
CATALOGUE OF SPARE PARTS

EST1000I03



X8 125 Premium (Euro 3) (UK)



**X8 125 Premium (Euro 3) (UK)
Mod. ZAPM36600**

TABLE OF COLOUR ABBREVIATIONS

EST1AF2I03	424-Sky Blue
EST1DE2I03	222/A-Midnight
EST1EB2I03	731/A-Smoky Grey
EST1F22I03	738/A-Excalibur Grey
EST1ND2I03	79/A-Graphite Black
EST1RM2I03	824/A-Ruby Red
EST1RE2I03	806/A-Cherry Red

Code	Drawing No.	Loc.	Code	Drawing No.	Loc.	Code	Drawing No.	Loc.
000267	T.01.14	5	013776	T.04.06	9	018575	T.01.14	6
000674	T.01.02	2	013777	T.02.20	5	018575	T.01.02	20
003038	T.02.01	4	013861	T.01.26	11	018575	T.02.22	13
003056	T.01.27	15	013880	T.02.01	15	018591	T.02.14	31
003056	T.02.01	11	013880	T.02.12	14	018629	T.05.01	31
003056	T.01.27	18	013880	T.02.11	12	018640	T.01.27	13
006078	T.06.03	11	013880	T.02.11	3	018640	T.01.27	16
006078	T.01.15	15	013880	T.02.10	15	020008	T.04.04	7
006416	T.04.01	13	013950	T.02.01	8	020008	T.04.04	26
006635	T.01.10	6	013950	T.02.10	26	020104	T.02.14	32
006647	T.04.04	24	013963	T.02.10	19	030062	T.02.10	12
006965	T.01.15	14	014754	T.03.01	12	030072	T.02.01	6
006965	T.01.15	20	014754	T.03.01	17	030115	T.02.05	2
006966	T.05.01	26	015330	T.03.03	3	031088	T.02.01	17
006976	T.01.13	3	015578	T.04.04	6	031089	T.02.01	13
008265	T.02.08	3	015585	T.01.11	10	031091	T.01.13	5
008265	T.02.09	28	015585	T.03.02	2	031091	T.01.06	12
008370	T.01.08	2	015856	T.06.05	14	031091	T.06.05	17
008372	T.02.09	37	015935	T.06.04	2	031091	T.06.05	2
011109	T.04.02	22	016404	T.02.14	30	063435	T.01.05	18
012138	T.02.22	5	016406	T.02.01	12	071633	T.02.12	12
012528	T.06.05	15	016406	T.02.01	16	116260	T.05.02	2
012533	T.01.27	14	016406	T.02.10	13	122675	T.05.01	25
012533	T.02.01	7	016406	T.02.11	4	123394	T.03.03	9
012533	T.01.27	17	016408	T.02.01	5	127927	T.05.01	9
012543	T.03.03	2	016604	T.05.01	18	127927	T.05.01	11
012789	T.04.06	8	016670	T.02.14	15	127927	T.05.01	14
013092	T.02.07	1	016686	T.06.05	7	136916	T.05.01	30
013763	T.02.10	9	018536	T.02.12	10	145298	T.02.21	8
013763	T.02.14	29	018536	T.06.03	18	145298	T.02.22	16

ALPHANUMERIC INDEX

ZAPM36600

Code	Drawing No.	Loc.	Code	Drawing No.	Loc.	Code	Drawing No.	Loc.
145298	T.06.06	6	248419	T.06.04	3	258249	T.02.12	18
145298	T.06.06	5	252099	T.02.14	16	258904	T.02.25	21
145298	T.02.25	28	252945	T.06.06	2	258904	T.02.25	24
149104	T.04.06	10	253937	T.02.21	9	259348	T.01.10	13
168077	T.02.25	18	254485	T.01.27	19	259348	T.02.21	2
178790	T.02.12	22	254485	T.02.09	21	259348	T.02.09	26
178790	T.03.03	4	254485	T.02.08	4	259349	T.02.08	11
178790	T.04.04	3	254485	T.06.05	18	259349	T.06.03	10
179013	T.05.01	15	254485	T.06.05	10	259349	T.02.10	5
180859	T.02.15	1	254485	T.06.04	8	259349	T.02.09	22
181746	T.06.03	16	254485	T.06.02	15	259708	T.02.10	14
191189	T.02.05	10	254485	T.06.02	5	259708	T.02.25	22
194423	T.04.06	11	254485	T.02.25	20	259830	T.02.10	28
196868	T.02.22	7	254485	T.02.25	16	259830	T.02.11	9
217163	T.02.11	11	254485	T.02.20	3	259830	T.02.11	8
217163	T.06.05	4	254485	T.02.14	26	259832	T.02.22	9
217164	T.06.05	5	254485	T.02.12	3	260918	T.01.23	5
217280	T.02.22	17	254485	T.02.11	13	260918	T.01.27	7
219277	T.02.12	15	254485	T.02.10	27	265451	T.05.01	10
223605	T.03.03	5	257134	T.01.10	12	265451	T.05.01	13
227983	T.03.01	2	257134	T.02.24	13	265451	T.05.01	12
231027	T.02.22	4	257134	T.02.24	11	265808	T.02.12	4
231370	T.04.01	14	257134	T.06.06	4	268304	T.02.22	3
231590	T.03.03	6	257134	T.05.01	36	268596	T.02.14	33
232108	T.02.05	3	257134	T.02.25	26	268596	T.02.25	23
232108	T.04.01	15	257302	T.02.07	3	268596	T.06.03	15
239388	T.01.02	14	258146	T.01.27	2	269273	T.05.01	27
239388	T.01.10	7	258146	T.02.09	2	269755	T.01.16	13
241937	T.06.05	6	258160	T.02.22	10	270423	T.02.24	8
248419	T.03.01	15	258249	T.02.11	7	270723	T.02.12	5

Code	Drawing No.	Loc.	Code	Drawing No.	Loc.	Code	Drawing No.	Loc.
270793	T.01.10	2	277916	T.01.02	17	297029	T.02.06	6
270793	T.02.09	3	277916	T.01.15	18	297029	T.02.12	17
270793	T.03.01	5	277916	T.01.04	10	297029	T.02.09	25
270793	T.02.10	18	277916	T.01.11	8	297498	T.02.09	4
271147	T.04.05	9	285536	T.01.15	22	297498	T.02.14	17
271147	T.04.06	1	285846	T.01.05	10	297498	T.02.11	19
271433	T.03.03	19	287913	T.01.11	32	297498	T.02.10	10
271434	T.03.03	20	288474	T.01.15	24	298581	T.02.21	1
271452	T.03.03	10	289731	T.01.10	11	298594	T.02.21	4
271453	T.03.03	11	289731	T.02.22	2	298604	T.02.01	18
271740	T.04.05	2	289731	T.01.11	29	298731	T.02.21	13
271807	T.04.01	16	290860	T.06.06	2	298838	T.02.21	5
271891	T.02.06	4	292022	T.06.02	2	298903	T.02.21	3
271891	T.02.07	2	292022	T.06.03	5	299689	T.02.09	5
271891	T.02.09	23	292022	T.06.03	8	299972	T.02.21	10
272426	T.02.05	8	292022	T.06.03	13	299972	T.02.21	20
272750	T.04.01	6	292507	T.06.06	2	319165	T.05.01	16
272836	T.02.06	5	293154	T.02.12	11	327187	T.04.05	3
272836	T.06.03	3	293256	T.06.06	2	411296	T.01.05	13
272836	T.02.25	17	294131	T.06.03	17	411311	T.01.02	3
272836	T.02.21	17	294341	T.06.01	1	414837	T.01.11	18
272836	T.02.14	14	294353	T.06.02	3	414837	T.02.11	17
272836	T.02.12	16	294770	T.02.12	13	414837	T.02.16	5
272836	T.02.11	14	295788	T.02.05	11	430264	T.01.10	3
272836	T.02.09	24	295789	T.02.05	12	430585	T.01.09	4
272836	T.02.08	5	296141	T.02.14	6	431065	T.01.02	30
272842	T.02.24	7	296141	T.02.14	11	431089	T.01.09	10
273460	T.04.01	7	296456	T.02.16	2	431093	T.01.09	5
273754	T.02.05	4	296458	T.01.15	13	431860	T.01.02	4
274246	T.01.09	19	297027	T.01.05	16	431860	T.01.10	8

Code	Drawing No.	Loc.	Code	Drawing No.	Loc.	Code	Drawing No.	Loc.
432142	T.01.02	5	482305	T.01.09	17	485912	T.01.16	5
432142	T.01.02	18	482335	T.01.04	8	485912	T.01.02	9
432142	T.02.01	9	483226	T.01.09	13	485913	T.01.02	10
433232	T.01.09	6	483261	T.01.09	14	485914	T.01.04	5
433391	T.01.08	4	483711	T.01.05	6	486075	T.01.15	28
434345	T.01.11	12	483767	T.01.02	22	486081	T.01.02	11
434381	T.01.05	22	483775	T.01.11	33	486324	T.01.09	20
434541	T.01.11	22	483776	T.01.15	26	486336	T.01.06	7
434541	T.02.11	2	483785	T.01.02	7	486343	T.01.06	8
434541	T.05.01	34	483841	T.01.15	23	486362	T.01.04	6
434541	T.06.04	7	483889	T.01.08	13	486972	T.01.06	13
434541	T.06.05	9	483914	T.01.05	9	4871495	T.01.16	6
434855	T.01.08	10	483918	T.01.11	30	487211	T.01.16	12
434947	T.02.05	13	484034	T.01.02	8	487665	T.01.26	3
435629	T.01.05	2	484123	T.01.06	10	487832	T.01.06	14
436438	T.01.05	7	484733	T.01.05	5	487936	T.01.09	7
436695	T.01.11	27	484734	T.01.05	4	487937	T.01.11	11
436783	T.01.14	7	484739	T.01.06	1	487989	T.01.07	9
436783	T.01.08	6	484740	T.01.06	4	497005	T.04.02	15
436787	T.04.04	8	484819	T.01.06	2	497006	T.04.02	16
436911	T.01.07	12	484819	T.01.06	5	497011	T.04.02	12
436947	T.01.26	12	484993	T.01.02	32	497017	T.04.02	4
478115	T.01.02	6	485047	T.01.02	23	497131	T.04.02	6
478115	T.01.04	11	485080	T.01.12	3	497132	T.04.02	7
478985	T.01.10	9	485603	T.01.05	12	497182	T.01.01	2
479132	T.01.27	3	485655	T.01.02	24	497183	T.01.01	3
479986	T.01.11	7	485703	T.01.16	14	561449	T.02.14	3
480853	T.01.05	3	485779	T.01.04	4	56190R	T.02.05	1
482282	T.01.26	4	485868	T.01.11	19	56235R	T.04.04	1
482290	T.05.01	35	485879	T.01.16	7	56267R	T.04.02	1

Code	Drawing No.	Loc.	Code	Drawing No.	Loc.	Code	Drawing No.	Loc.
562923	T.03.03	12	576189	T.02.10	21	581415	T.06.01	6
563728	T.04.06	12	576189	T.02.10	3	581494000P	T.03.01	1
564260	T.04.02	25	576189	T.02.09	29	581494000P	T.03.01	1
564446	T.04.05	4	576189	T.02.08	8	581494000P	T.03.01	1
564447	T.04.05	5	576565	T.02.07	4	581494000P	T.03.01	1
564448	T.04.05	6	576626	T.02.09	7	581494000P	T.03.01	1
564486	T.05.01	21	576793	T.02.12	19	581494000P	T.03.01	1
564489	T.04.05	7	577128	T.02.21	21	581494000P	T.03.01	1
564491	T.04.05	8	577129	T.02.21	22	581496000P	T.03.01	8
564611	T.04.01	17	577131	T.02.21	23	581496000P	T.03.01	8
564878	T.04.01	8	577399	T.02.09	8	581496000P	T.03.01	8
564878	T.04.01	18	577400	T.02.09	9	581496000P	T.03.01	8
564980	T.04.05	11	577492	T.02.16	3	581496000P	T.03.01	8
57312R	T.02.25	27	577557	T.02.22	14	581496000P	T.03.01	8
574358	T.02.22	6	577620	T.02.21	11	581496000P	T.03.01	8
575249	T.02.08	6	577620	T.02.21	24	581496000P	T.03.01	8
575249	T.02.14	27	577620	T.02.21	18	581497000P	T.03.01	7
575249	T.02.11	16	577861	T.02.09	10	581497000P	T.03.01	7
575249	T.06.02	6	58056R	T.06.01	2	581497000P	T.03.01	7
575249	T.02.10	6	58057R	T.06.01	4	581497000P	T.03.01	7
575329	T.02.12	23	58058R	T.06.01	5	581497000P	T.03.01	7
575604	T.02.09	6	58063R	T.06.05	11	581497000P	T.03.01	7
575819	T.02.08	12	58090R	T.06.05	1	581497000P	T.03.01	7
576189	T.02.06	7	58092R	T.06.04	6	581497000P	T.03.01	7
576189	T.02.06	9	581139	T.06.04	1	581560	T.02.05	9
576189	T.02.08	7	58115R	T.06.04	4	581904	T.06.02	8
576189	T.02.09	32	581175	T.03.01	14	581904	T.06.02	11
576189	T.06.02	14	581248	T.02.05	5	581957	T.03.01	9
576189	T.03.01	4	581249	T.02.05	6	582041	T.06.01	7
576189	T.02.10	30	58130R	T.01.14	1	582163	T.06.01	8

Code	Drawing No.	Loc.	Code	Drawing No.	Loc.	Code	Drawing No.	Loc.
582298	T.02.05	7	597080	T.04.01	19	599315	T.04.05	14
582787	T.04.02	23	597081	T.04.01	20	5994065	T.03.03	1
582885	T.02.05	14	597374	T.04.01	2	599421	T.04.02	9
582930	T.06.06	2	597374	T.04.01	4	599423	T.04.05	15
582951	T.06.01	9	597490	T.04.01	21	599584	T.05.01	24
582988	T.06.01	10	597503	T.04.01	1	599665	T.04.01	3
582990	T.02.21	25	597519T	T.04.05	1	599669	T.04.01	5
583575	T.06.01	3	597520	T.04.06	4	599833	T.04.06	2
584121	T.02.21	19	597528	T.04.06	14	599890	T.04.04	5
584209	T.06.03	4	597679	T.04.05	13	599931	T.04.02	26
584210	T.06.03	1	597679	T.04.06	5	600180	T.05.01	8
584268	T.06.03	7	597774	T.04.01	22	600240	T.05.01	32
584272	T.06.03	12	597893	T.04.01	9	600270	T.04.02	18
584426	T.06.01	13	597945	T.04.06	2	600474	T.05.01	6
584594	T.06.01	14	598219000P	T.03.01	3	600475	T.03.03	14
584715	T.02.25	19	598219000P	T.03.01	3	600475	T.03.03	17
584740	T.06.02	7	598219000P	T.03.01	3	600476	T.03.03	15
584741	T.06.02	10	598219000P	T.03.01	3	600478	T.03.03	18
584791	T.06.02	4	598219000P	T.03.01	3	600603	T.04.02	15
584826	T.06.01	11	598219000P	T.03.01	3	600604	T.04.02	16
584840	T.06.02	9	598219000P	T.03.01	3	600606	T.04.02	11
584840	T.06.02	12	598288	T.02.11	10	600607	T.04.02	10
584840	T.06.03	9	598837	T.05.01	19	600608	T.04.02	8
584840	T.06.03	6	598838	T.04.04	4	600611	T.04.02	14
584841	T.06.03	14	598892	T.04.06	6	600612	T.04.02	7
584877	T.02.14	34	598938	T.04.04	2	600613	T.04.02	6
584884	T.02.14	35	599097	T.02.05	15	600614	T.04.02	5
584982	T.06.03	2	599262	T.04.02	17	600615	T.04.02	4
584988	T.03.02	4	599269	T.04.02	13	600619	T.04.02	9
597016	T.04.01	10	599270	T.04.02	14	600921	T.04.02	21

Code	Drawing No.	Loc.	Code	Drawing No.	Loc.	Code	Drawing No.	Loc.
601307	T.04.02	10	62025100RM	T.02.10	1	620256000P	T.02.14	28
601308	T.04.02	11	620252	T.02.10	2	620257	T.02.10	7
601309	T.04.02	5	62025200AF	T.02.10	2	620258	T.02.10	8
601310	T.04.02	8	62025200DE	T.02.10	2	6202605	T.02.01	21
601312	T.04.02	3	62025200EB	T.02.10	2	620273000P	T.02.09	30
601847	T.04.05	11	62025200F2	T.02.10	2	620273000P	T.02.09	30
620245	T.02.10	16	62025200ND	T.02.10	2	620273000P	T.02.09	30
62024500AF	T.02.10	16	62025200RE	T.02.10	2	620273000P	T.02.09	30
62024500DE	T.02.10	16	62025200RM	T.02.10	2	620273000P	T.02.09	30
62024500EB	T.02.10	16	620253	T.02.10	23	620273000P	T.02.09	30
62024500F2	T.02.10	16	62025300AF	T.02.10	23	620273000P	T.02.09	30
62024500ND	T.02.10	16	62025300DE	T.02.10	23	620281	T.02.21	12
62024500RE	T.02.10	16	62025300EB	T.02.10	23	620293	T.02.09	12
62024500RM	T.02.10	16	62025300F2	T.02.10	23	620300	T.02.10	24
620246	T.02.10	17	62025300ND	T.02.10	23	62030000AF	T.02.10	24
62024600AF	T.02.10	17	62025300RE	T.02.10	23	62030000DE	T.02.10	24
62024600DE	T.02.10	17	62025300RM	T.02.10	23	62030000EB	T.02.10	24
62024600EB	T.02.10	17	620255000P	T.02.10	11	62030000F2	T.02.10	24
62024600F2	T.02.10	17	620255000P	T.02.10	11	62030000ND	T.02.10	24
62024600ND	T.02.10	17	620255000P	T.02.10	11	62030000RE	T.02.10	24
62024600RE	T.02.10	17	620255000P	T.02.10	11	62030000RM	T.02.10	24
62024600RM	T.02.10	17	620255000P	T.02.10	11	620366	T.02.20	4
620250	T.02.09	11	620255000P	T.02.10	11	620415	T.02.21	26
620251	T.02.10	1	620255000P	T.02.10	11	620491	T.02.09	13
62025100AF	T.02.10	1	620256000P	T.02.14	28	620737	T.02.25	25
62025100DE	T.02.10	1	620256000P	T.02.14	28	620758	T.02.14	19
62025100EB	T.02.10	1	620256000P	T.02.14	28	620902	T.02.11	15
62025100F2	T.02.10	1	620256000P	T.02.14	28	620909	T.02.06	1
62025100ND	T.02.10	1	620256000P	T.02.14	28	62090900AF	T.02.06	1
62025100RE	T.02.10	1	620256000P	T.02.14	28	62090900DE	T.02.06	1

Code	Drawing No.	Loc.	Code	Drawing No.	Loc.	Code	Drawing No.	Loc.
62090900EB	T.02.06	1	621127	T.02.14	12	623589000P	T.02.11	1
62090900F2	T.02.06	1	621162	T.02.21	15	623589000P	T.02.11	1
62090900ND	T.02.06	1	621251	T.01.10	14	623589000P	T.02.11	1
62090900RE	T.02.06	1	621252	T.01.10	15	623592000P	T.02.09	16
62090900RM	T.02.06	1	621306	T.02.21	14	623592000P	T.02.09	16
620911000P	T.02.08	1	621311	T.02.25	8	623592000P	T.02.09	16
620911000P	T.02.08	1	621329	T.02.14	23	623592000P	T.02.09	16
620911000P	T.02.08	1	621347	T.02.14	36	623592000P	T.02.09	16
620911000P	T.02.08	1	621364	T.03.02	3	623592000P	T.02.09	16
620911000P	T.02.08	1	621485	T.02.10	22	623592000P	T.02.09	16
620911000P	T.02.08	1	621492	T.02.14	8	623635	T.02.10	25
620911000P	T.02.08	1	621492	T.02.14	13	623654000P	T.02.09	35
620987	T.02.25	4	621498	T.02.16	4	623654000P	T.02.09	35
620994000P	T.02.08	16	621507	T.02.09	14	623654000P	T.02.09	35
620994000P	T.02.08	16	621605	T.02.21	27	623654000P	T.02.09	35
620994000P	T.02.08	16	621831	T.02.12	7	623654000P	T.02.09	35
620994000P	T.02.08	16	622017	T.02.15	7	623654000P	T.02.09	35
620994000P	T.02.08	16	622173	T.02.12	8	623654000P	T.02.09	35
620994000P	T.02.08	16	622240	T.02.22	15	623669	T.02.11	18
620994000P	T.02.08	16	622585000P	T.03.01	16	623673	T.02.25	2
620995000P	T.02.08	13	622585000P	T.03.01	16	623747	T.02.25	5
620996	T.02.08	14	622585000P	T.03.01	16	623761	T.02.22	1
621030	T.02.25	6	622585000P	T.03.01	16	6238425	T.02.01	1
6210515	T.02.01	20	622585000P	T.03.01	16	6238445	T.02.01	19
621090	T.02.25	7	622585000P	T.03.01	16	623848	T.02.25	1
621097	T.02.14	20	622585000P	T.03.01	16	624017000P	T.02.09	17
621098	T.02.14	21	623589000P	T.02.11	1	624017000P	T.02.09	17
621099	T.02.14	22	623589000P	T.02.11	1	624017000P	T.02.09	17
621112	T.02.08	15	623589000P	T.02.11	1	624017000P	T.02.09	17
621127	T.02.14	7	623589000P	T.02.11	1	624017000P	T.02.09	17

Code	Drawing No.	Loc.	Code	Drawing No.	Loc.	Code	Drawing No.	Loc.
624017000P	T.02.09	17	624601000P	T.03.01	11	647035	T.03.01	19
624017000P	T.02.09	17	624601000P	T.03.01	11	647078	T.05.01	3
624085	T.02.10	29	624601000P	T.03.01	11	647177	T.05.02	1
624088000P	T.02.11	18	624601000P	T.03.01	11	647184	T.05.01	5
624088000P	T.02.11	18	624601000P	T.03.01	11	647322	T.04.02	2
624088000P	T.02.11	18	624601000P	T.03.01	11	647400	T.05.01	4
624088000P	T.02.11	18	624711	T.02.15	6	647584	T.05.01	7
624088000P	T.02.11	18	624726	T.02.07	6	647827	T.02.05	16
624088000P	T.02.11	18	624795	T.02.07	5	652845	T.02.12	21
624088000P	T.02.11	18	624870	T.02.01	2	654047	T.02.24	2
624098	T.02.12	6	624907	T.02.12	1	709047	T.04.06	15
62429000EI	T.02.16	1	624913	T.02.24	2	709047	T.05.01	17
62429000EI	T.02.16	1	635096	T.02.16	6	709110	T.05.01	22
62429000EI	T.02.16	1	638566	T.06.02	1	709532	T.01.23	2
62429000EI	T.02.16	1	638591	T.06.05	3	709646	T.04.04	9
62429000EI	T.02.16	1	638733	T.06.04	5	709646	T.05.01	23
62429000EI	T.02.16	1	638853	T.01.07	12	82518R	T.01.09	15
62429000EI	T.02.16	1	639375	T.03.02	1	82538R	T.01.11	16
624554	T.02.15	4	639725	T.01.14	3	82539R	T.01.02	12
624556	T.02.15	5	639727	T.01.14	2	82540R	T.01.02	13
624581	T.02.06	10	639840	T.06.05	8	82545R	T.04.04	25
62458100AF	T.02.06	10	639861	T.02.24	1	825481	T.01.15	30
62458100DE	T.02.06	10	639952	T.06.06	1	825529	T.01.15	29
62458100EB	T.02.06	10	640333	T.06.05	16	825620	T.01.11	13
62458100F2	T.02.06	10	64690350AF	T.02.11	6	825726	T.01.09	8
62458100ND	T.02.06	10	64690350F2	T.02.11	6	825758	T.01.16	11
62458100RE	T.02.06	10	64690350RM	T.02.11	6	82580R	T.01.15	27
62458100RM	T.02.06	10	64690360DE	T.02.11	6	825952	T.01.11	23
624594	T.02.14	18	64690360EB	T.02.11	6	82611R	T.01.13	1
624601000P	T.03.01	11	64690360ND	T.02.11	6	82612R	T.01.13	2

ALPHANUMERIC INDEX

ZAPM36600

Code	Drawing No.	Loc.	Code	Drawing No.	Loc.	Code	Drawing No.	Loc.
82622R	T.01.05	11	8284665001	T.01.04	2	830057	T.01.27	10
82635R	T.01.15	25	8284665002	T.01.04	2	830061	T.01.02	21
826388	T.01.26	8	8284665003	T.01.04	2	830128	T.01.11	5
82644R	T.01.11	25	8284665004	T.01.04	2	830248	T.01.07	7
82649R	T.01.11	14	828480	T.01.05	8	830249	T.01.07	8
82650R	T.01.11	20	828493	T.01.15	19	830446	T.01.06	15
82659R	T.01.16	3	828535	T.01.15	17	830447	T.01.06	16
827085	T.01.02	28	828569	T.01.15	16	830580	T.01.09	12
82731R	T.01.15	2	828653	T.01.07	10	831173	T.01.05	14
827386	T.01.08	7	828662	T.01.14	8	831255	T.01.15	6
82744R	T.01.09	1	828662	T.01.15	7	831256	T.01.15	3
827499	T.01.09	9	828662	T.01.12	2	831257	T.01.15	4
827526	T.01.26	5	82870R	T.01.09	1	831258	T.01.15	5
82753R	T.01.09	14	828717	T.01.09	11	831259	T.01.28	4
827595	T.01.09	9	828766	T.01.02	25	831260	T.01.28	5
82782R	T.01.11	24	828800	T.02.21	16	831363	T.01.08	5
827831	T.01.27	12	828831	T.01.24	9	831997	T.01.27	5
82783R	T.01.11	15	828843	T.01.24	6	832059	T.01.28	6
82789R	T.01.26	7	828844	T.01.24	15	832130	T.01.02	27
828146	T.01.04	9	829201	T.01.16	2	8322555	T.01.16	8
828147	T.01.04	9	829206	T.01.16	4	832715	T.01.08	3
828148	T.01.04	9	829375	T.01.02	31	833308	T.01.06	11
828152	T.01.23	4	829377	T.04.04	27	833722	T.01.11	28
82817R	T.01.06	3	829534	T.01.07	1	833722	T.01.28	3
82817R	T.01.06	6	829536	T.01.07	5	834187	T.01.26	10
828210	T.06.05	12	829593	T.01.11	3	840022	T.01.12	5
82823R	T.01.15	21	829661	T.01.02	26	840489	T.01.02	15
828308	T.01.11	26	830056	T.01.27	11	840510	T.01.11	17
82831R	T.01.05	21	830056	T.02.09	15	840566	T.01.04	1
828421	T.01.07	11	830056	T.02.12	9	840959	T.01.10	4

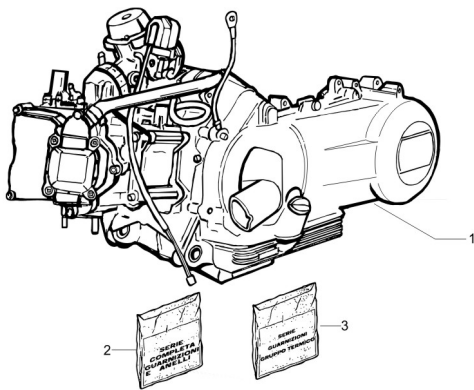
Code	Drawing No.	Loc.	Code	Drawing No.	Loc.	Code	Drawing No.	Loc.
841213	T.01.08	8	845395	T.01.10	10	969348	T.06.05	13
8412985001	T.01.03	1	845464	T.01.07	3	CM001901	T.02.24	3
8412985002	T.01.03	1	845518	T.01.06	9	CM001901	T.02.24	6
841515	T.01.27	6	845604	T.01.05	15	CM001903	T.02.25	9
841695	T.01.23	6	845605	T.01.05	17	CM001904	T.01.07	2
842204	T.01.08	12	845607	T.01.08	1	CM001904	T.02.25	10
842404	T.01.26	2	845633	T.01.15	9	CM001904	T.01.28	1
842515	T.01.24	16	845753	T.01.05	19	CM001904	T.01.12	7
842516	T.01.24	13	845861	T.01.02	29	CM001904	T.01.27	9
842518	T.01.24	10	846734	T.01.12	1	CM001907	T.02.25	12
842519	T.01.24	7	847778	T.02.22	12	CM001908	T.01.12	4
842522	T.01.24	12	847928	T.01.11	21	CM001908	T.02.25	3
842523	T.01.24	14	847929	T.01.11	2	CM002901	T.01.28	2
842595	T.01.15	10	847930	T.01.16	9	CM002903	T.01.05	20
842908	T.01.26	6	848039	T.04.06	13	CM002905	T.02.24	10
843364	T.01.11	6	848080	T.01.15	8	CM002916	T.01.23	7
843400	T.01.28	7	848215	T.04.04	23	CM002920	T.01.27	20
843489	T.01.27	1	8482595	T.01.15	1	CM004125	T.02.24	9
843718	T.01.26	9	848377	T.01.05	1	CM004126	T.02.24	4
843761	T.01.11	4	848434	T.01.12	6	CM004126	T.02.24	5
844049	T.01.09	18	8710735	T.01.16	1	CM006903	T.02.25	13
844352	T.01.11	1	871367	T.01.26	1	CM006905	T.06.06	3
844428	T.01.27	4	871470	T.01.10	5	CM006905	T.02.24	12
844483	T.04.04	10	871974	T.01.23	3	CM007001	T.02.25	14
844582	T.01.02	16	872908	T.01.15	12	CM011904	T.02.22	11
844669	T.01.16	10	873203	T.01.23	1	CM012814	T.05.02	6
844730	T.01.15	11	963486	T.01.04	7	CM012816	T.05.02	4
844921	T.01.27	8	969224	T.02.01	10	CM012817	T.05.02	5
844964	T.01.10	16	969296	T.01.13	4	CM012818	T.05.02	3
845212	T.01.02	19	969296	T.05.01	33	CM016001	T.02.14	5

ALPHANUMERIC INDEX

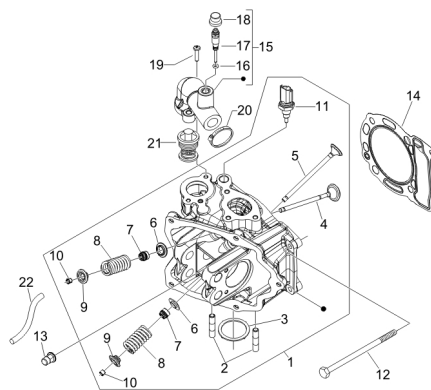
ZAPM36600

Code	Drawing No.	Loc.	Code	Drawing No.	Loc.	Code	Drawing No.	Loc.
CM016002	T.02.14	10	CM024202	T.02.14	2	CM174802	T.02.20	2
CM017404	T.02.09	36	CM024401	T.02.09	18			
CM017408	T.03.01	18	CM024402	T.02.09	19			
CM017409	T.02.06	2	CM025707	T.02.22	8			
CM017409	T.03.01	6	CM060951	T.03.03	7			
CM017409	T.03.01	13	CM061304	T.04.02	24			
CM017410	T.02.06	3	CM067801	T.04.01	11			
CM017410	T.02.06	8	CM067803	T.04.01	12			
CM017410	T.02.08	2	CM068301	T.05.01	1			
CM017410	T.02.09	20	CM071701	T.04.05	12			
CM017410	T.06.02	13	CM072009	T.05.01	2			
CM017410	T.02.12	2	CM073302	T.03.03	8			
CM017410	T.02.11	20	CM076305	T.03.03	13			
CM017410	T.02.10	31	CM076308	T.03.03	16			
CM017410	T.02.10	20	CM1038045	T.01.08	11			
CM017410	T.02.10	4	CM121901	T.01.10	1			
CM017410	T.02.09	31	CM1280085001T.01.02		1			
CM017410	T.02.09	27	CM1280085002T.01.02		1			
CM017410	T.02.08	10	CM128205	T.01.23	1			
CM017418	T.03.01	10	CM129912	T.01.24	1			
CM0185015	T.02.01	3	CM140103	T.01.24	2			
CM018801	T.02.09	33	CM140208	T.01.24	8			
CM018802	T.02.09	34	CM140301	T.01.24	4			
CM022301	T.02.15	2	CM140404	T.01.24	3			
CM022302	T.02.15	3	CM140902	T.01.24	11			
CM023701	T.02.21	6	CM142905	T.01.24	5			
CM023704	T.02.21	7	CM144005	T.01.09	2			
CM024001	T.02.14	4	CM144403	T.01.08	9			
CM024002	T.02.14	9	CM149504	T.01.24	18			
CM024201	T.02.14	1	CM174801	T.02.20	1			

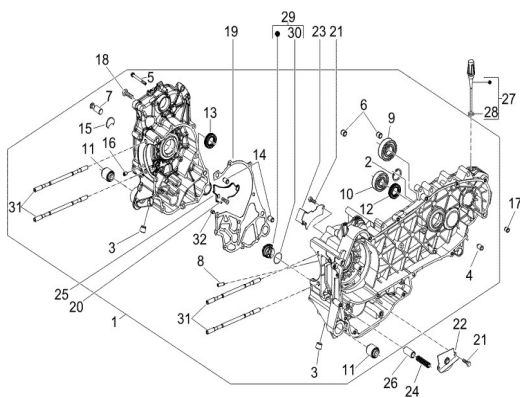
TAB. 01.01 - Engine, assembly



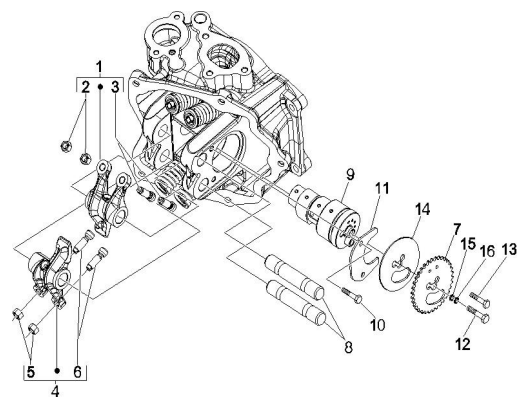
TAB. 01.05 - Head unit - Valve



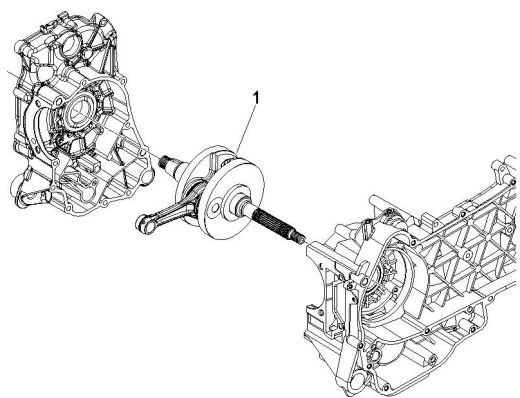
TAB. 01.02 - Crankcase



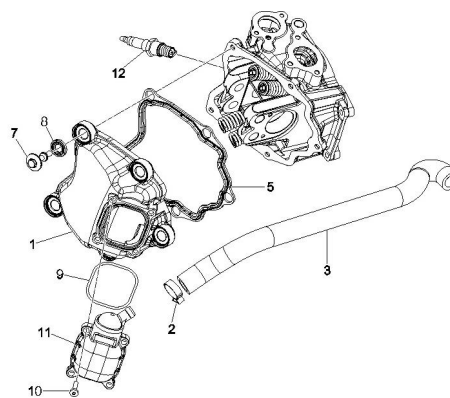
TAB. 01.06 - Rocker levers support unit



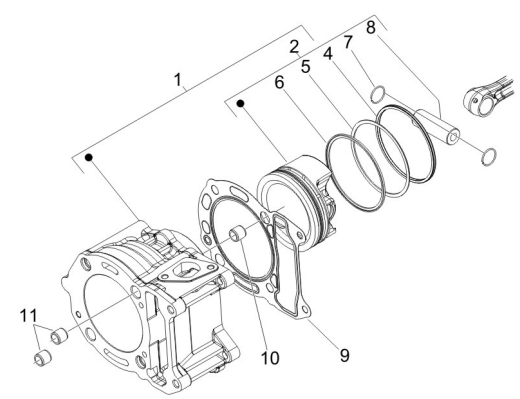
TAB. 01.03 - Crankshaft



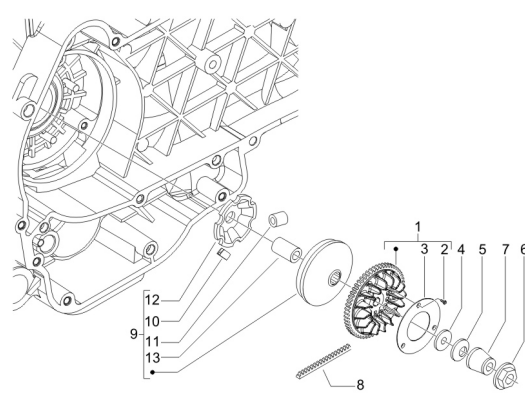
TAB. 01.07 - Cylinder head cover



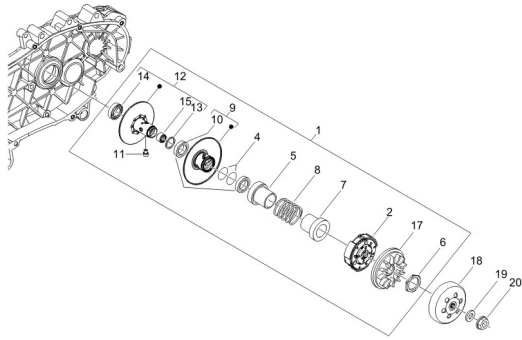
TAB. 01.04 - Cylinder-piston-wrist pin unit



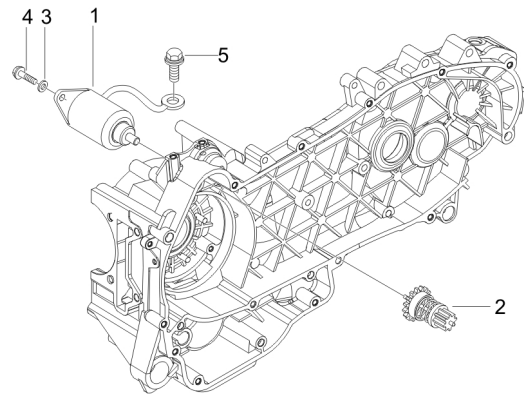
TAB. 01.08 - Driving pulley



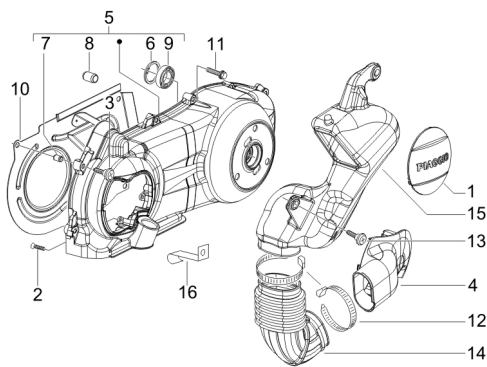
TAB. 01.09 - Driven pulley



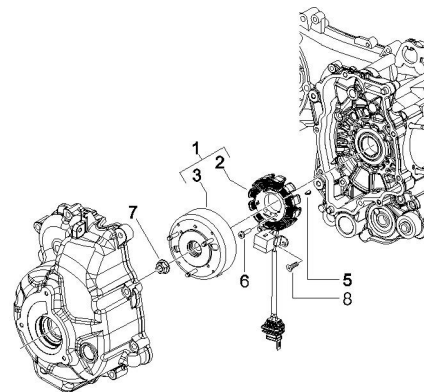
TAB. 01.13 - Stator - Electric starter



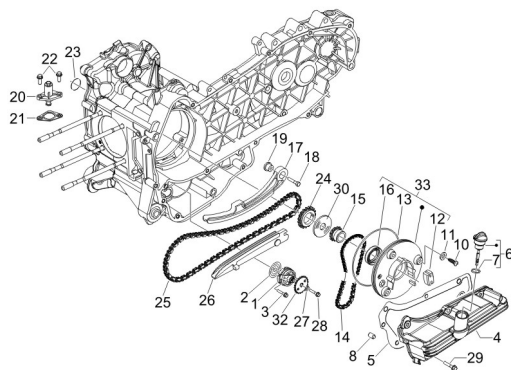
TAB. 01.10 - Crankcase cover - Crankcase cooling



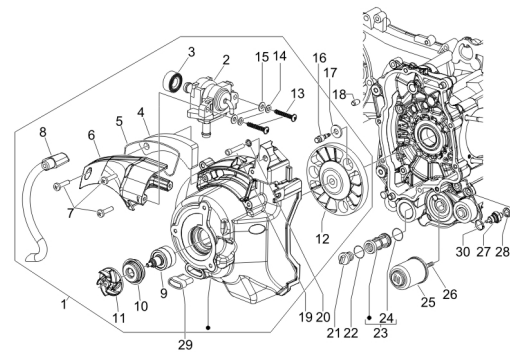
TAB. 01.14 - Flywheel magneto



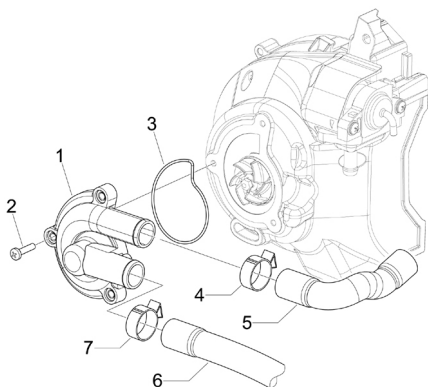
TAB. 01.11 - Oil pump



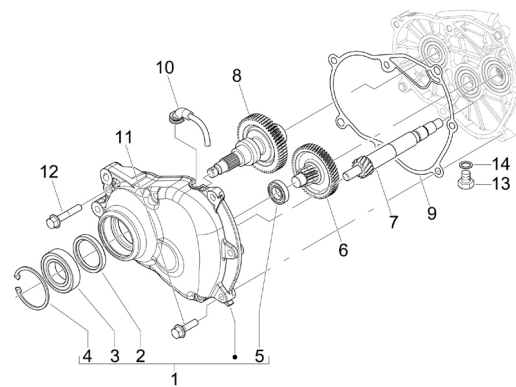
TAB. 01.15 - Flywheel magneto cover - Oil filter



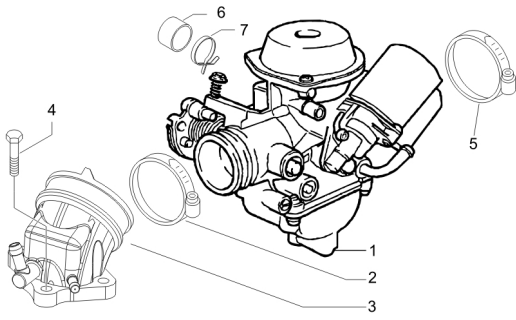
TAB. 01.12 - Cooler pump



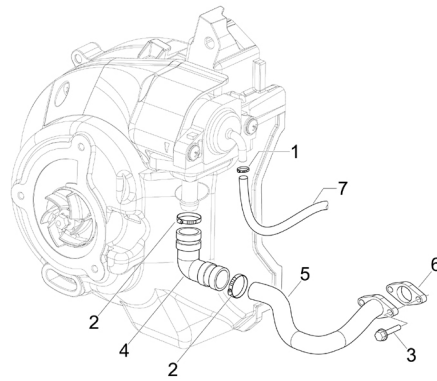
TAB. 01.16 - Reduction unit



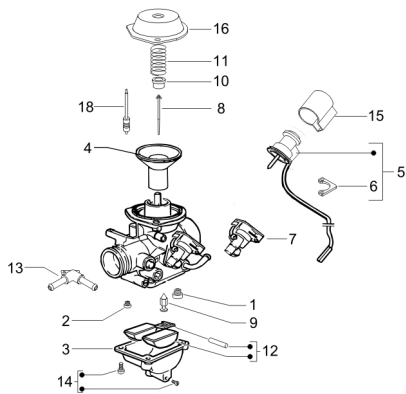
TAB. 01.23 - Carburettor, assembly - Union pipe



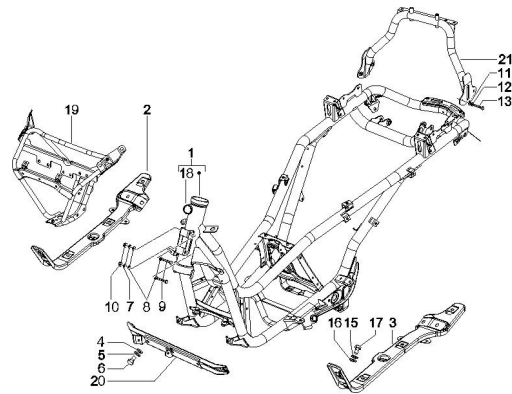
TAB. 01.28 - Secondary air box



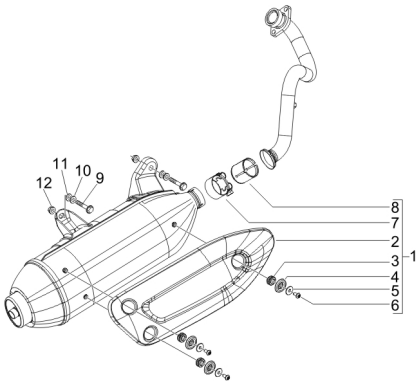
TAB. 01.24 - Carburetor's components



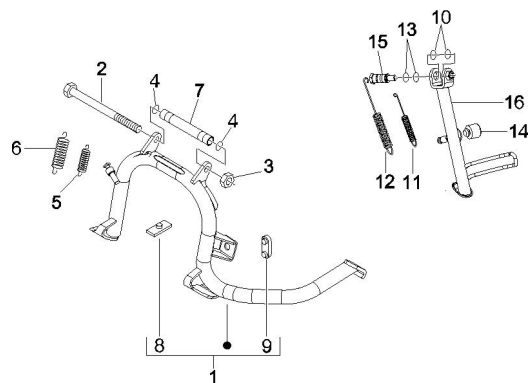
TAB. 02.01 - Frame/bodywork



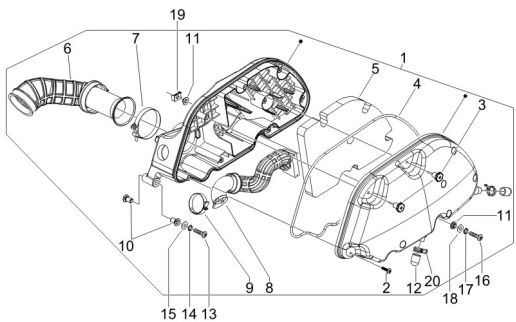
TAB. 01.26 - Silencer



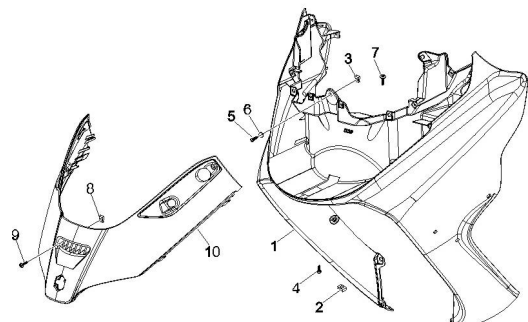
TAB. 02.05 - Stand/s



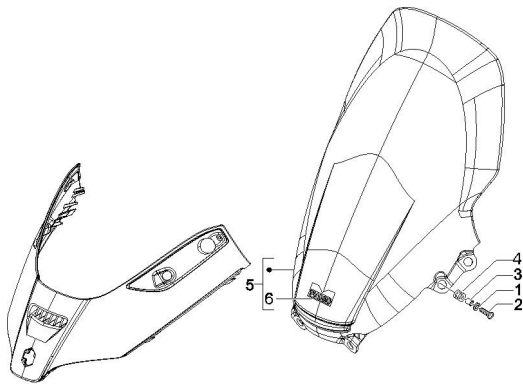
TAB. 01.27 - Air filter



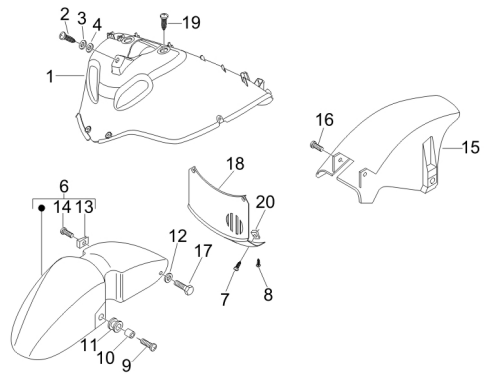
TAB. 02.06 - Front shield



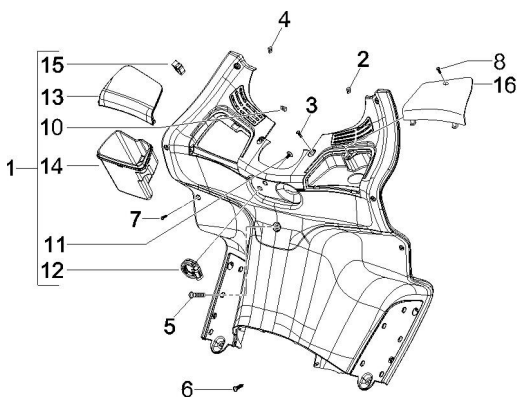
TAB. 02.07 - Windscreen/glass



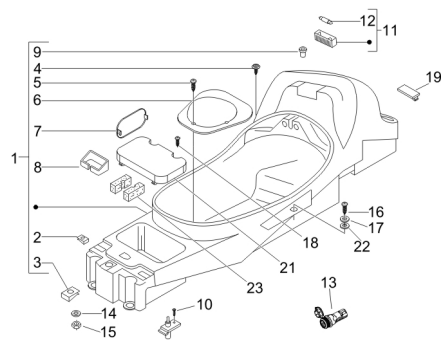
TAB. 02.11 - Wheel housing - Mudguard



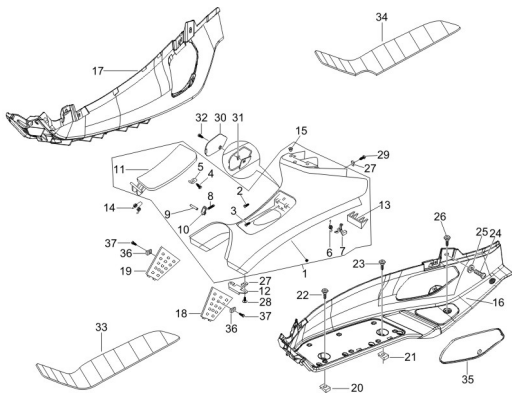
TAB. 02.08 - Front glove compartment - Counter shield



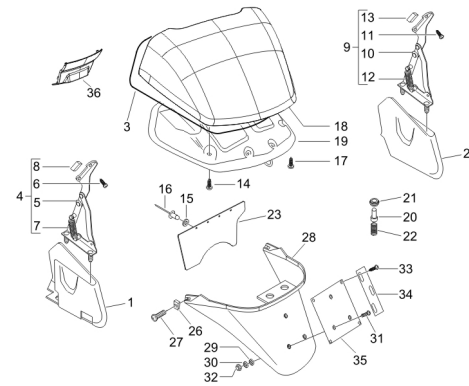
TAB. 02.12 - Helmet housing - Undersaddle



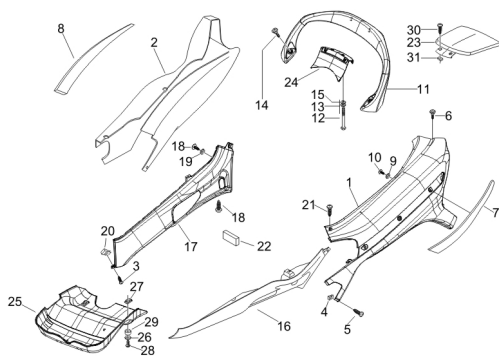
TAB. 02.09 - Central cover - Rubber mat



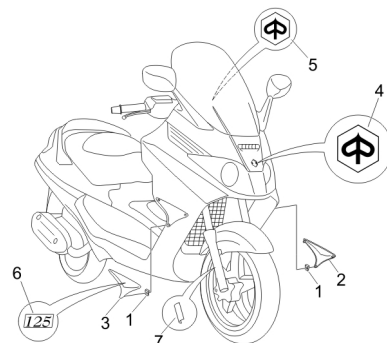
TAB. 02.14 - Rear cover - Splash guard



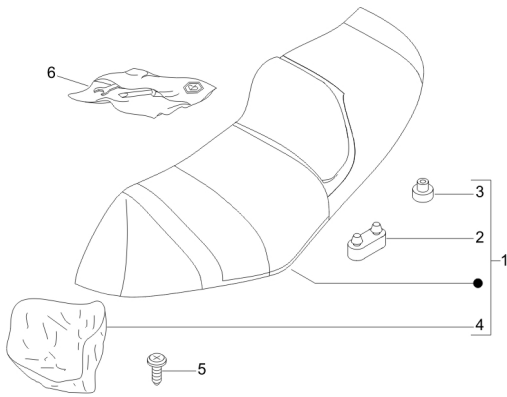
TAB. 02.10 - Side cover - Spoiler



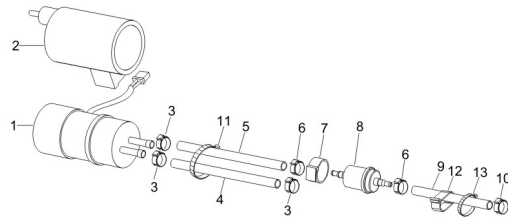
TAB. 02.15 - Plates - Emblems



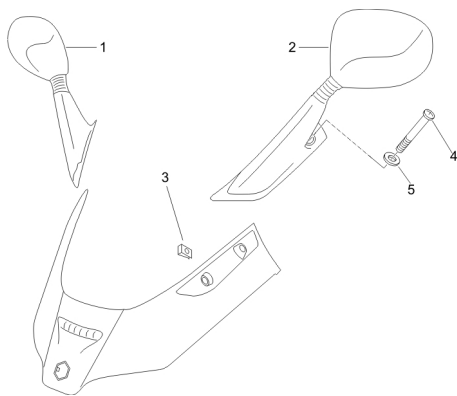
TAB. 02.16 - Saddle/seats - Tool roll



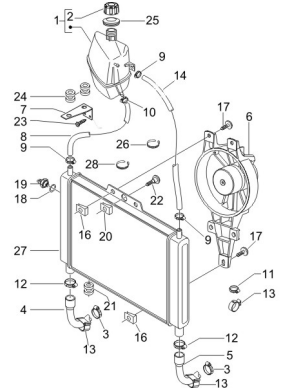
TAB. 02.24 - Supply system



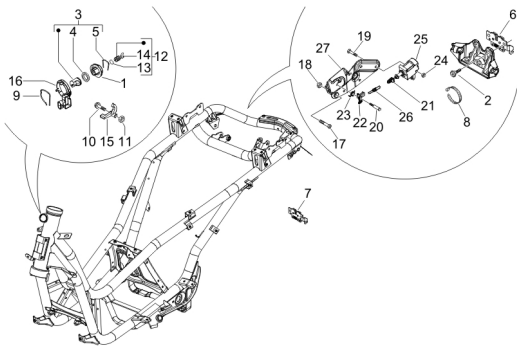
TAB. 02.20 - Driving mirror/s



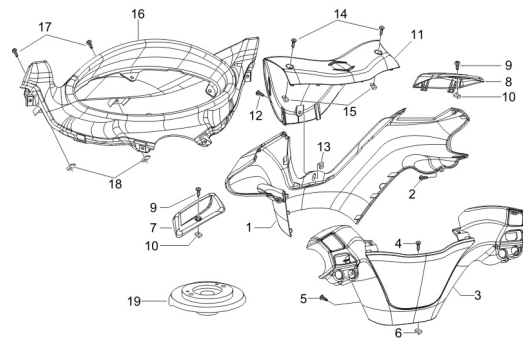
TAB. 02.25 - Cooling system



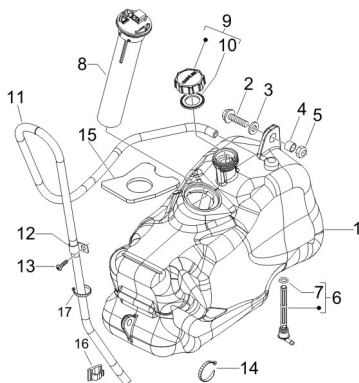
TAB. 02.21 - Locks



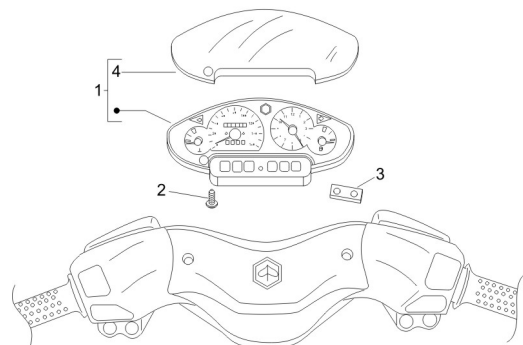
TAB. 03.01 - Handlebars coverages



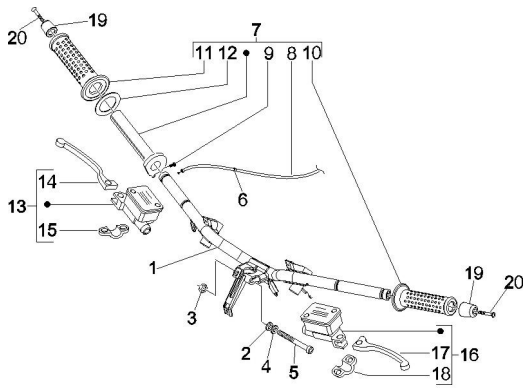
TAB. 02.22 - Fuel tank



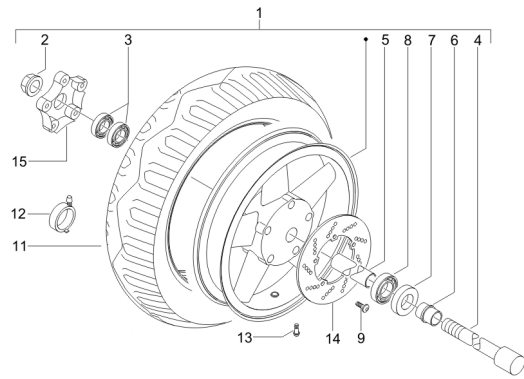
TAB. 03.02 - Meter combination - Cruscotto



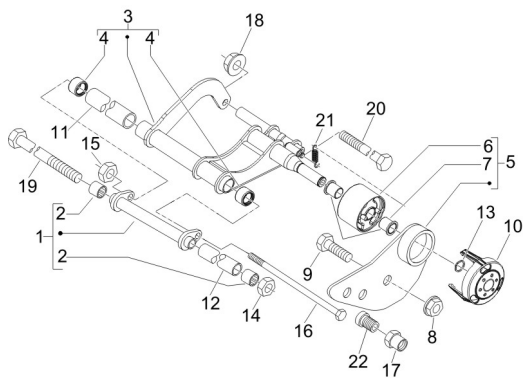
TAB. 03.03 - Handlebars - Master cil.



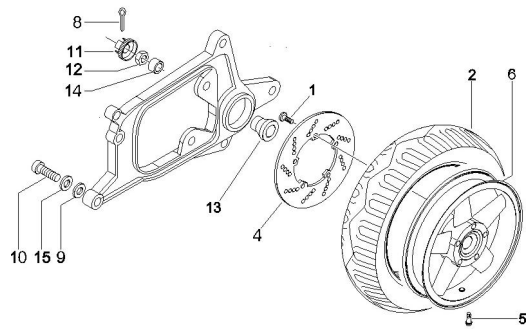
TAB. 04.05 - Front wheel



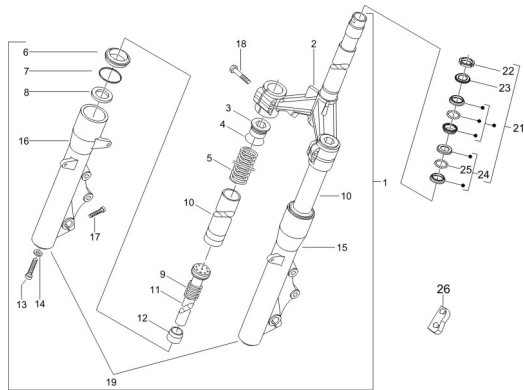
TAB. 04.01 - Swinging arm



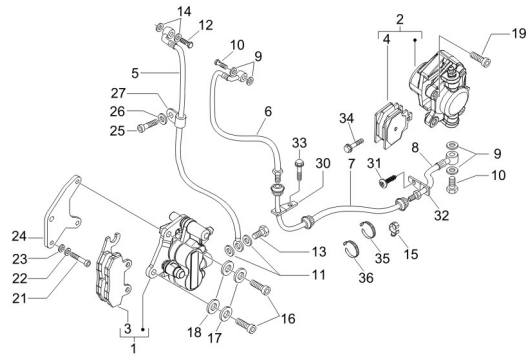
TAB. 04.06 - Rear wheel



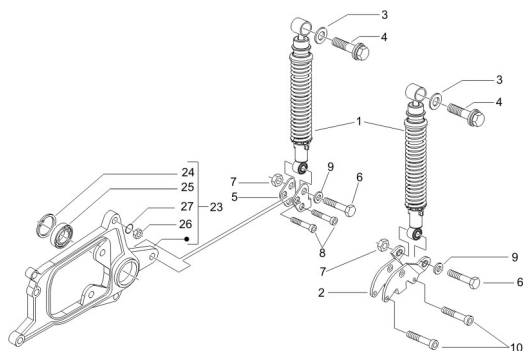
TAB. 04.02 - Fork/steering tube - Steering bearing unit



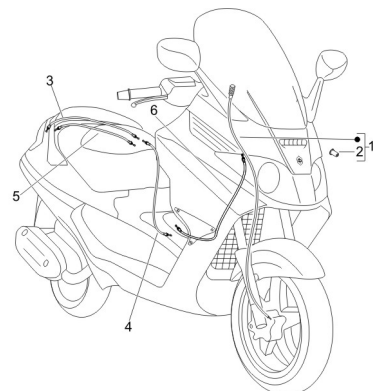
TAB. 05.01 - Brakes pipes - Calipers



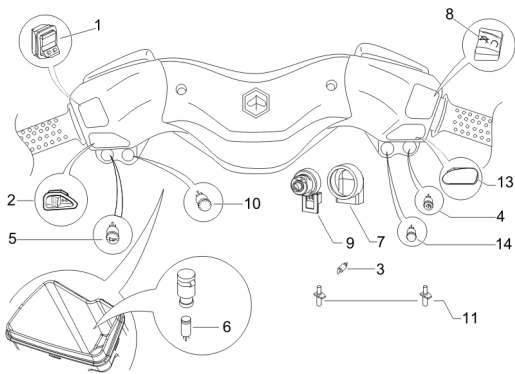
TAB. 04.04 - Rear suspension - Damper/s



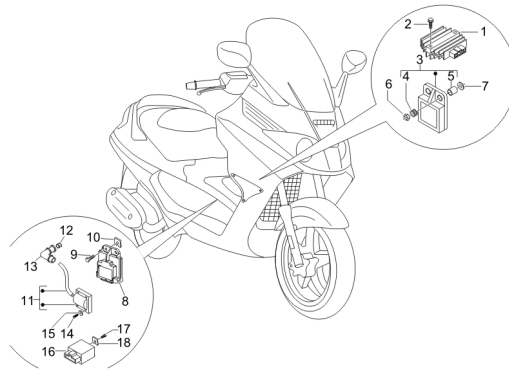
TAB. 05.02 - Transmissions



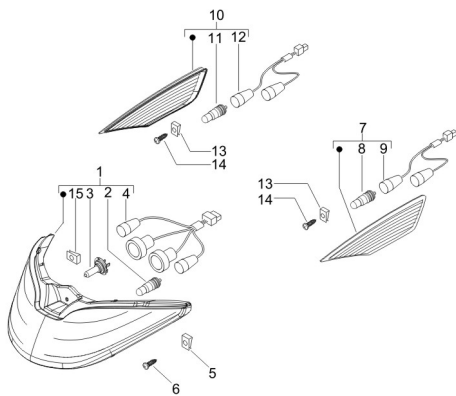
TAB. 06.01 - Selectors - Switches - Push buttons



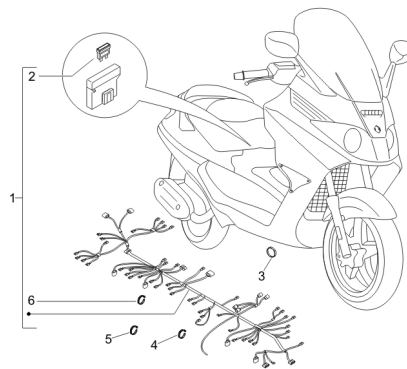
TAB. 06.05 - Voltage Regulators - Electronic Control Units (ecu) - H.T. Coil



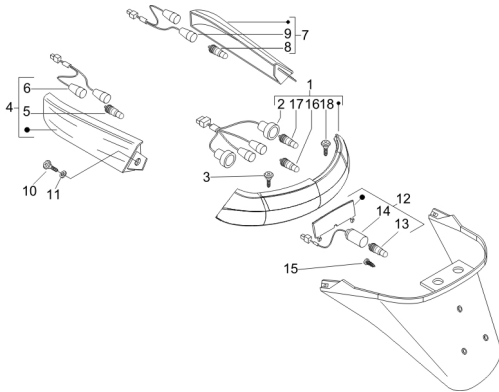
TAB. 06.02 - Front headlamps - Turn signal lamps



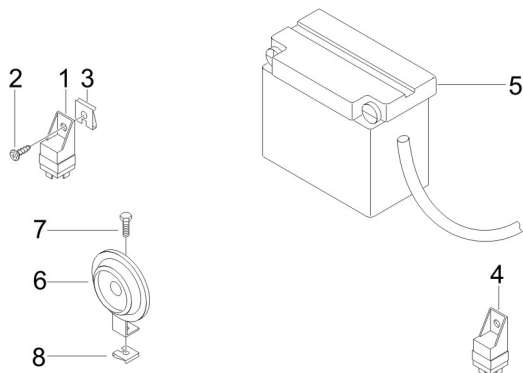
TAB. 06.06 - Main cable harness



TAB. 06.03 - Rear headlamps - Turn signal lamps

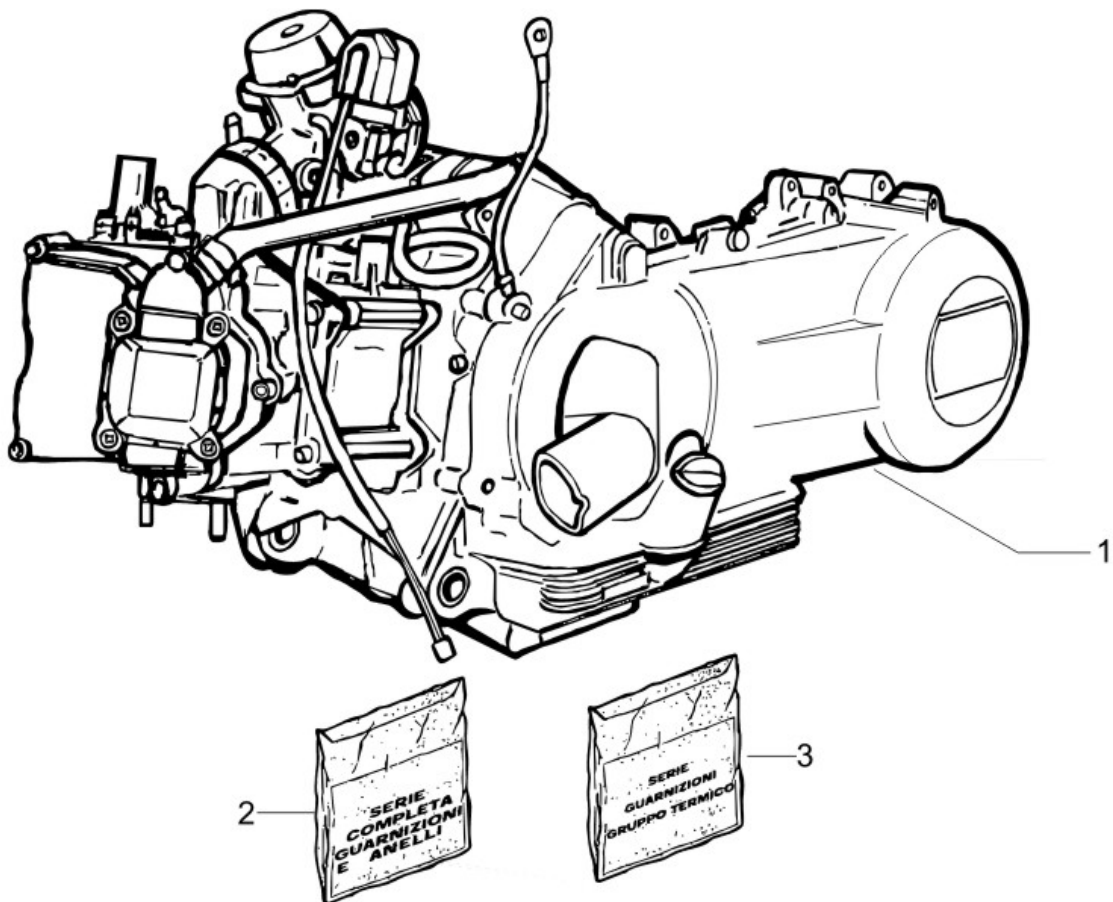


TAB. 06.04 - Remote control switches - Battery - Horn



Frame prefix : ZAPM36600

Engine prefix : M368M

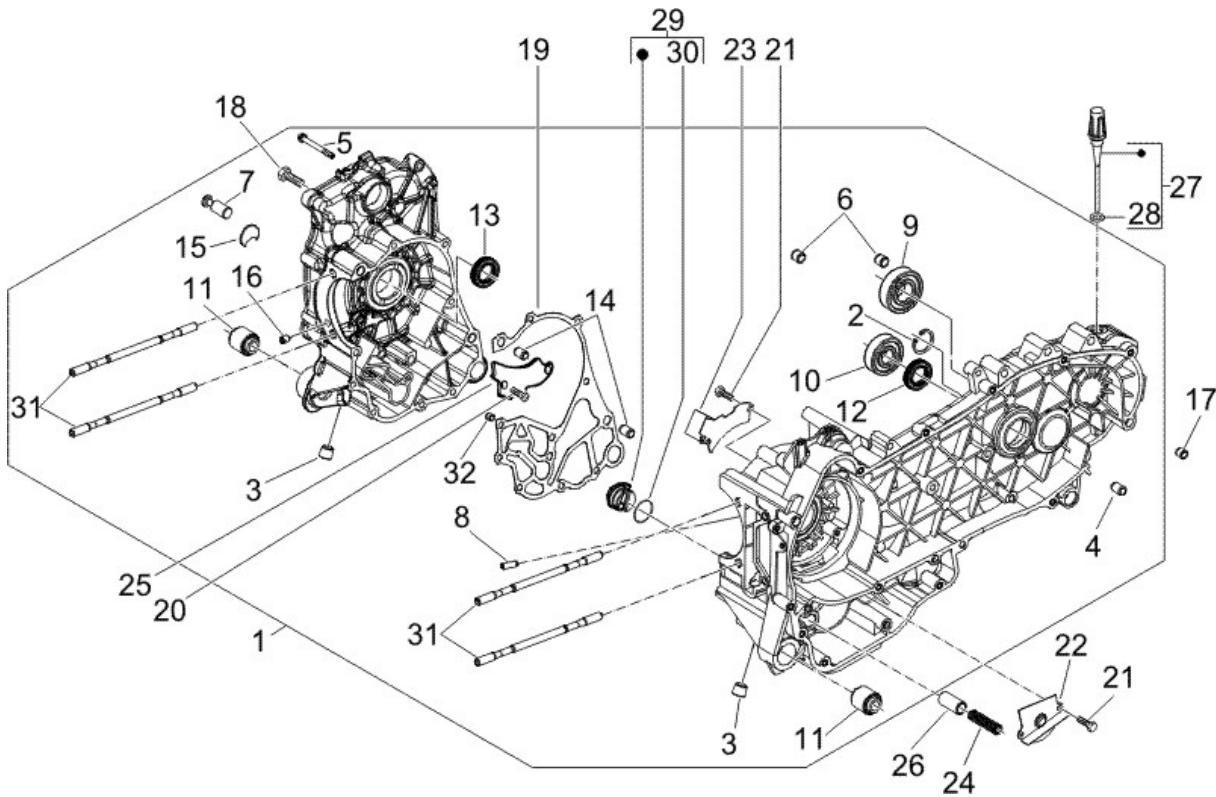


Last update : 22/02/2007

Loc.	Description	Q.ty	Vehicle colour	Drawing No.	Up to
2	oil seal and gask. set b125 u	1		497182	
3	oil seal and gask. set b125, vespa gt	1		497183	

Frame prefix : ZAPM36600

Engine prefix : M368M



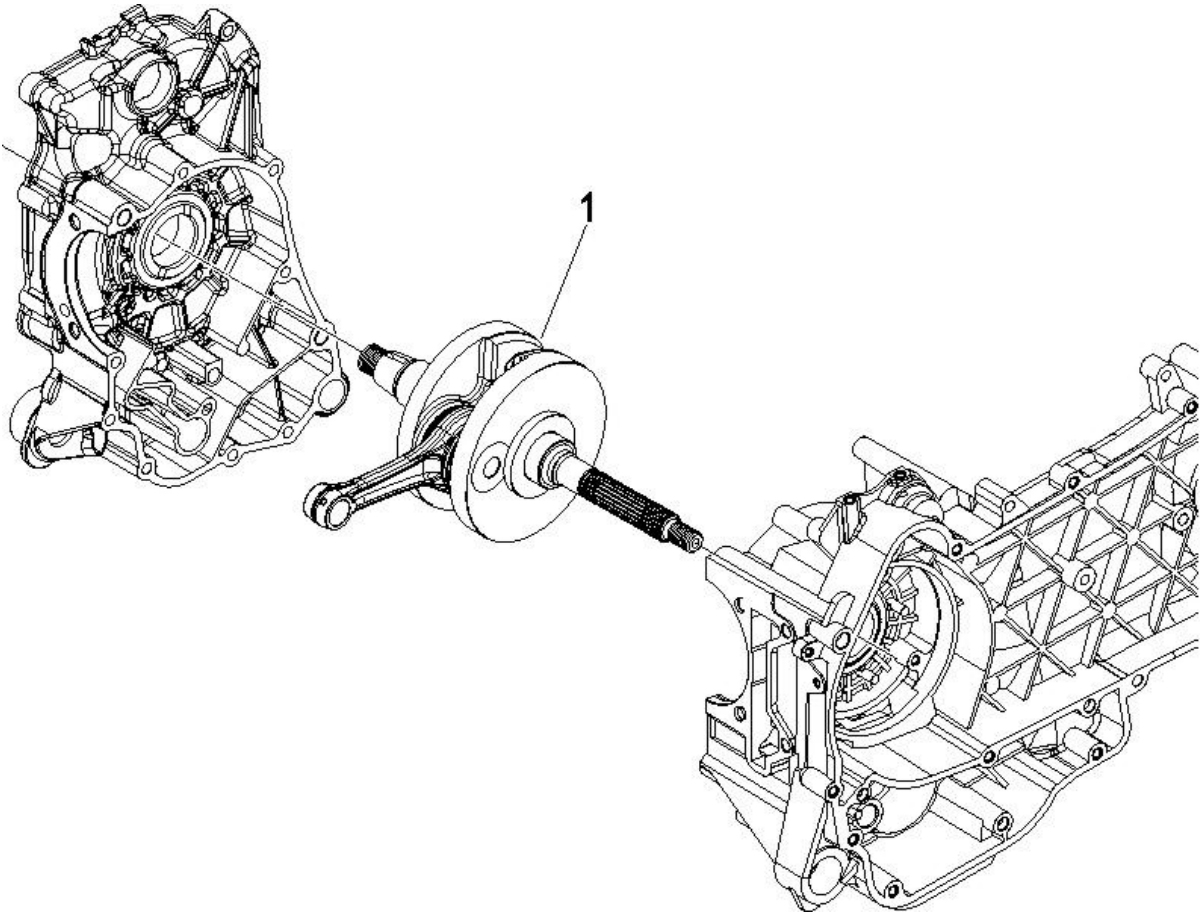
Last update : 23/02/2007

Loc.	Description	Q.ty	Vehicle colour	Drawing No.	Up to
1	crankcase leader 125 -.cm1280175001	1		CM128008500131/12/9999	
1	crankcase leader 125 cat 2at. 2 -.	1		CM128008500231/12/9999	
2	ring for rear wheel axle (25x26,9x1,2)	1		000674	31/12/9999
3	plug	2		411311	31/12/9999
4	bendix bush leader engines	1		431860	31/12/9999
5	screw	11		432142	31/12/9999
6	pin vespa gt 125/200	2		478115	31/12/9999
7	pin vespa gt 125/200	1		483785	31/12/9999
8	nozzle	1		484034	31/12/9999
9	bearing	1		485912	31/12/9999
10	bearing	1		485913	31/12/9999
11	sil.block	2		486081	31/12/9999
12	gear box seal runner 180 2t m.02 u	1		82539R	31/12/9999
13	oil seal for all leader engine	1		82540R	31/12/9999
14	pin x electrical starter motor -d9,5 h15	2		239388	31/12/9999
15	washer	1		840489	31/12/9999
16	nozzle for carter	1		844582	31/12/9999
17	dowel	1		277916	31/12/9999
18	screw	11		432142	31/12/9999
19	crackcase gasket for leader engine	1		845212	31/12/9999

Loc.	Description	Q.ty	Vehicle colour	Drawing No.	Up to
20	<i>screw for outer h.t. coil (m5x10)</i>	1		018575	31/12/9999
21	<i>franged hes.head screw(m5x16)</i>	4		830061	31/12/9999
22	<i>lower panel</i>	1		483767	31/12/9999
23	<i>upper panel</i>	1		485047	31/12/9999
24	<i>spring</i>	1		485655	31/12/9999
25	<i>sheet</i>	1		828766	31/12/9999
26	<i>oil pressure valve leader 125/180 .04/02</i>	1		829661	31/12/9999
27	<i>plastic oil dipstick et4 125,mc3 m.02</i>	1		832130	31/12/9999
28	<i>packing</i>	1		827085	31/12/9999
29	<i>bracket filter insert</i>	1		845861	31/12/9999
30	<i>packing</i>	1		431065	31/12/9999
31	<i>stud m8 b125</i>	4		829375	31/12/9999
32	<i>dowel</i>	1		484993	31/12/9999

Frame prefix : ZAPM36600

Engine prefix : M368M

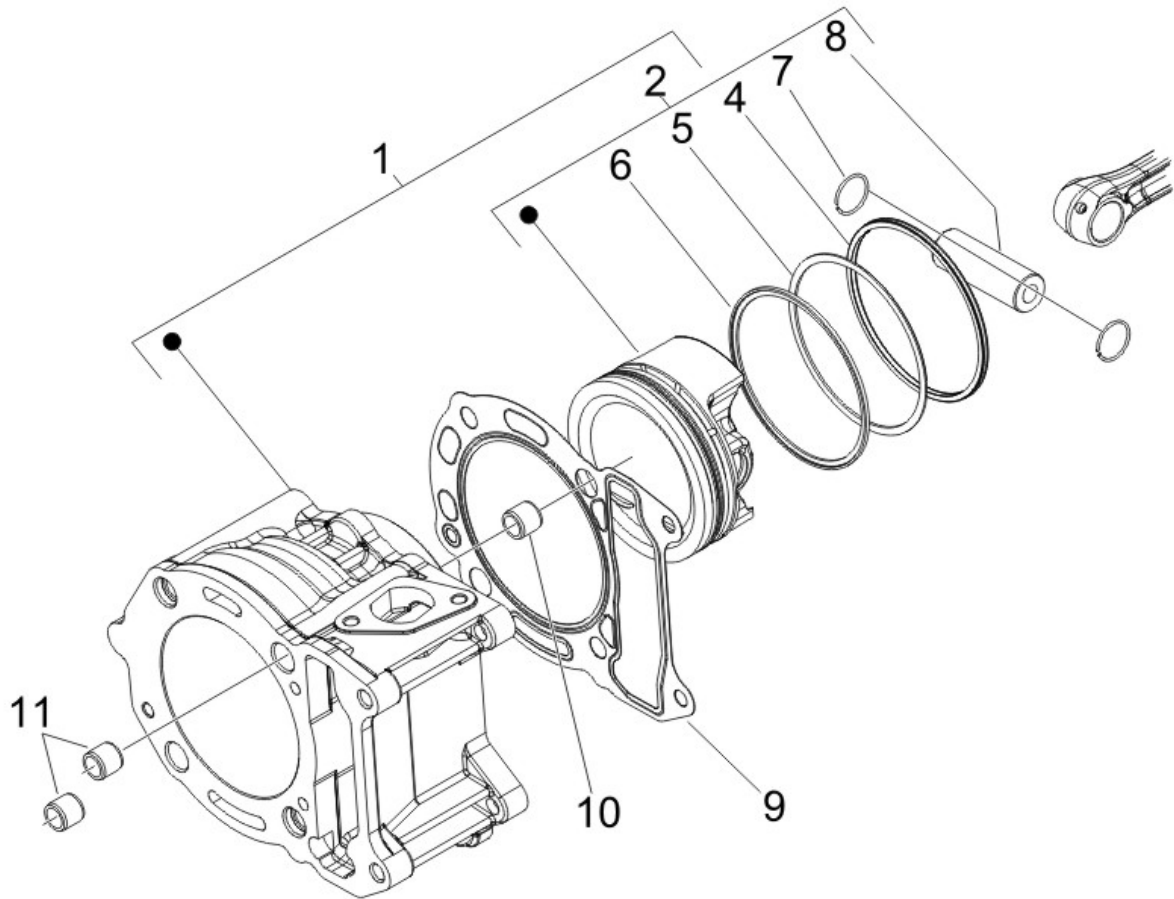


Last update : 23/02/2007

Loc.	Description	Q.ty	Vehicle colour	Drawing No.	Up to
1	crankshaft kat 1	1		8412985001	31/12/9999
1	crankshaft cat 2	1		8412985002	31/12/9999

Frame prefix : ZAPM36600

Engine prefix : M368M

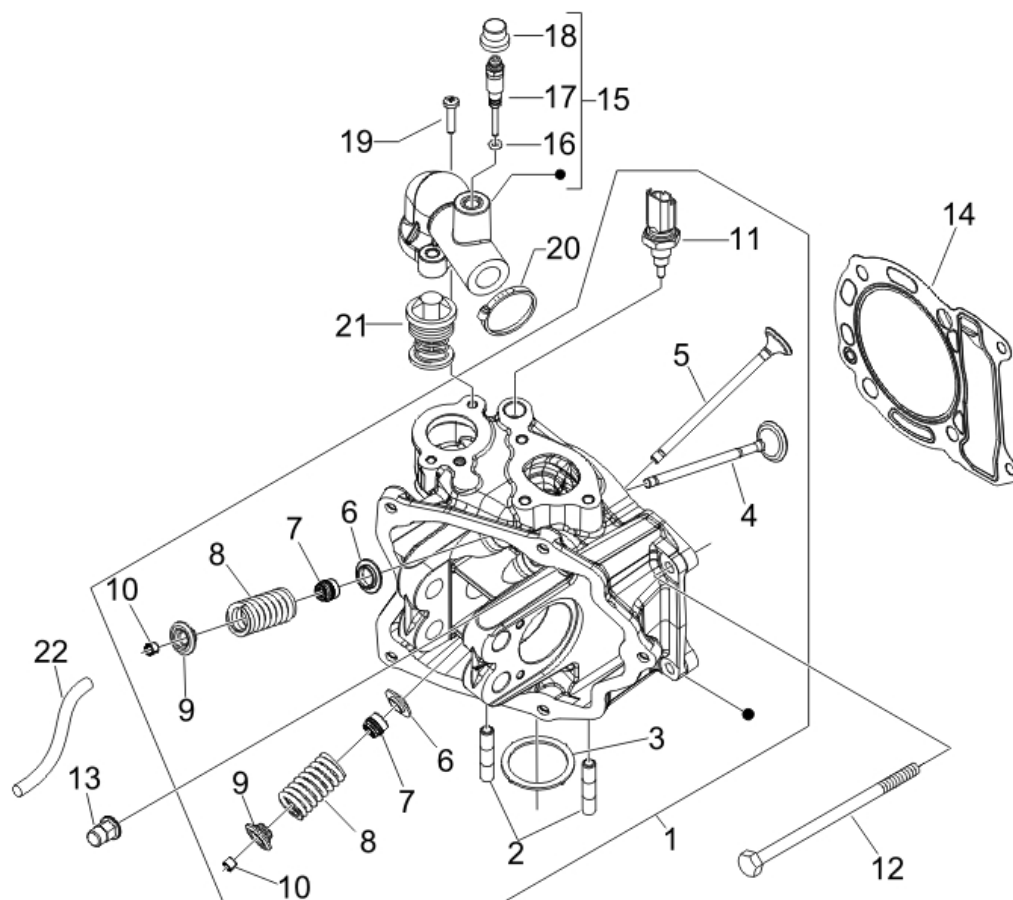


Last update : 23/02/2007

Loc.	Description	Q.ty	Vehicle colour	Drawing No.	Up to
1	cylinder assy.	1		840566	31/12/2070
2	piston assy 125 4t 4v cat 1 u	1		8284665001	31/12/2070
2	piston assy 125 4t 4v cat 2 u	1		8284665002	31/12/2070
2	piston assy 125 4t 4v cat 4 u	1		8284665004	31/12/2070
2	piston assy 125 4t 4v cat 3 u	1		8284665003	31/12/2070
4	piston ring	1		485779	31/12/9999
5	piston ring ->434415	1		485914	31/12/9999
6	scraper ring	1		486362	31/12/9999
7	circlip for piston wrist	2		963486	31/12/9999
8	piston pin u	1		482335	31/12/9999
9	base gasket leader 0.4mm u	1		828146	31/12/9999
9	base gasket leader 0.8mm u	1		828148	31/12/9999
9	base gasket leader 0.6mm u	1		828147	31/12/9999
10	dowel	2		277916	31/12/9999
11	pin vespa gt 125/200	2		478115	31/12/9999

Frame prefix : ZAPM36600

Engine prefix : M368M



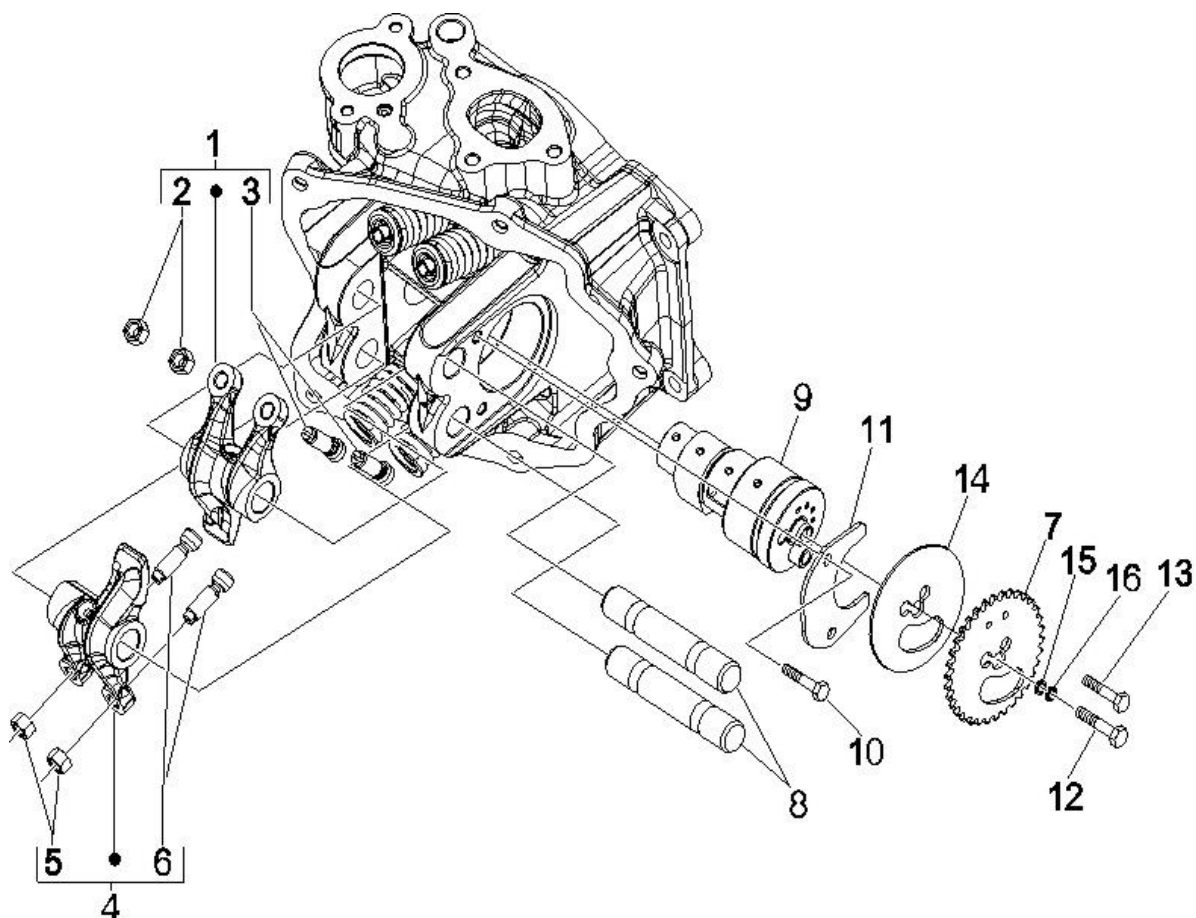
Last update : 23/02/2007

Loc.	Description	Q.ty	Vehicle colour	Drawing No.	Up to
1	engine cyllinder head	1		848377	31/12/9999
2	stud x cylinder head (timing chain side)	2		435629	31/12/9999
3	packing	1		480853	31/12/9999
4	exhaust valve	2		484734	31/12/9999
5	suction valve	2		484733	31/12/9999
6	stop washer	4		483711	31/12/9999
7	ring sfera u	4		436438	31/12/9999
8	valve spring	4		828480	31/12/9999
9	stop washer	4		483914	31/12/9999
10	cone half	8		285846	31/12/9999
11	thermostate sender 04/2001..	1		82622R	31/12/9999
12	bolt	2		485603	31/12/9999
13	metric nut m8 x1.25	4		411296	31/12/9999
14	head cylinder gasket	1		831173	31/12/9999
15	thermostat cover	1		845604	31/12/9999
16	ring	1		297027	31/12/9999

Loc.	Description	Q.ty	Vehicle colour	Drawing No.	Up to
17	screw	1		845605	31/12/9999
18	cap for breather	1		063435	31/12/9999
19	screw	2		845753	31/12/9999
20	hose clamp	4		CM002903	31/12/9999
21	thermostat	1		82831R	31/12/9999
22	tube	1		434381	31/12/9999

Frame prefix : ZAPM36600

Engine prefix : M368M

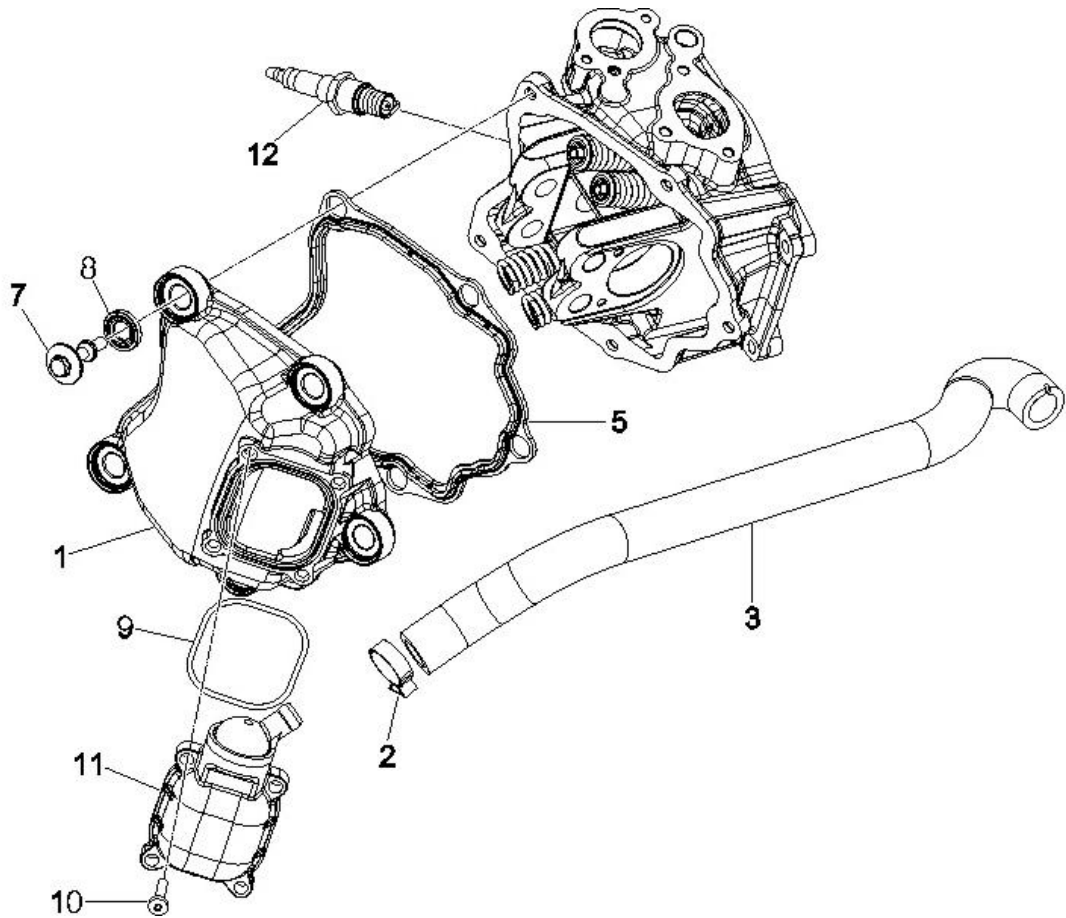


Last update : 23/02/2007

Loc.	Description	Q.ty	Vehicle colour	Drawing No.	Up to
1	induction side rocker arm assy	1		484739	31/12/9999
2	nut	2		484819	31/12/9999
3	screw	2		82817R	31/12/9999
4	rocker assy exhaust	1		484740	31/12/9999
5	nut	2		484819	31/12/9999
6	screw	2		82817R	31/12/9999
7	top dist. sproket leader 125 u	1		486336	31/12/9999
8	rocker arm shaft	2		486343	31/12/9999
9		1		845518	31/12/9999
10	flywheel magneto screw et4 50cc m.02	2		484123	31/12/9999
11	sheet	1		833308	31/12/9999
12	hex bolt for retaining starter motor	1		031091	31/12/9999
13	screw	1		486972	31/12/9999
14	washer	1		487832	31/12/9999
15	spring washer	1		830446	31/12/9999
16	spring washer	1		830447	31/12/9999

Frame prefix : ZAPM36600

Engine prefix : M368M

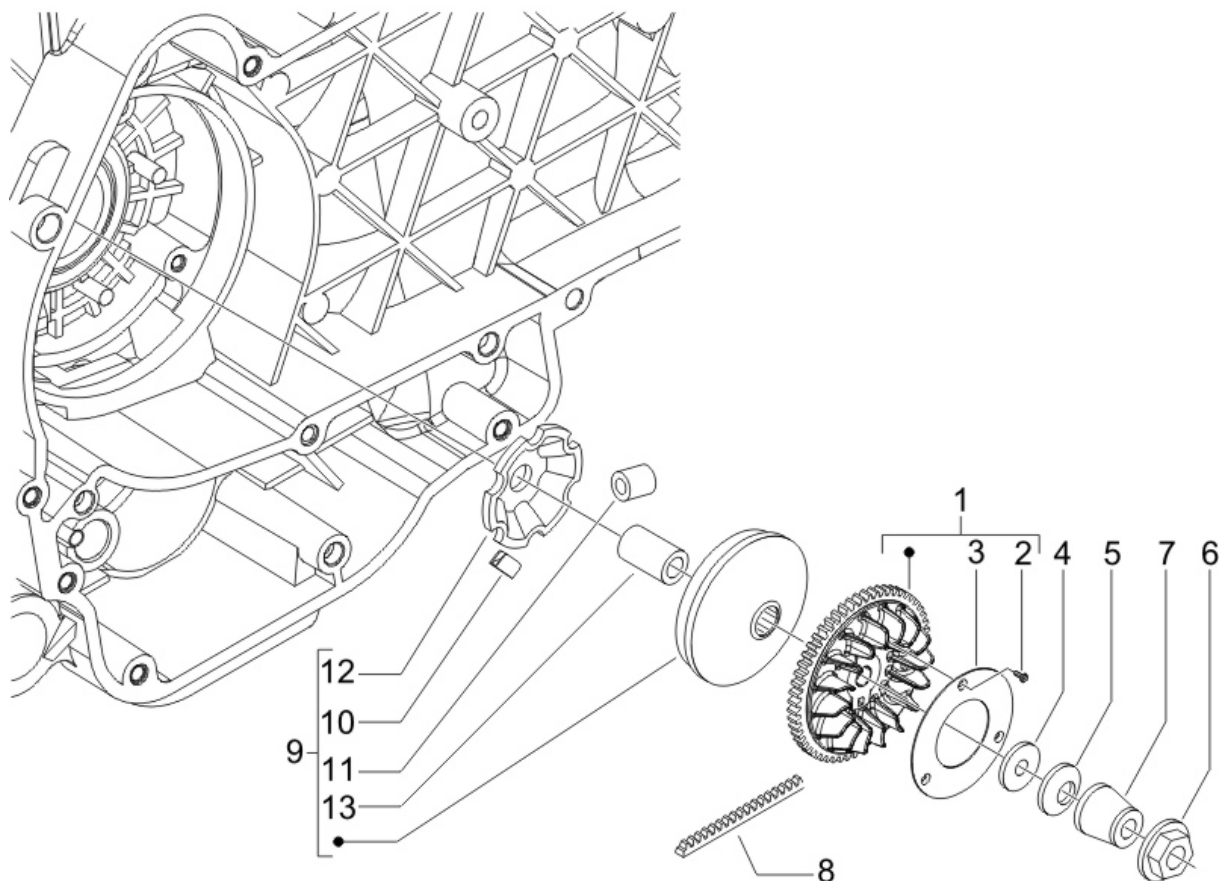


Last update : 23/02/2007

Loc.	Description	Q.ty	Vehicle colour	Drawing No.	Up to
1	cylinder head cover	1		829534	31/12/9999
2	clamp for fixing fuel tap	1		CM001904	31/12/9999
3	tube	1		845464	31/12/9999
5	cylinder head cover gasket b125	1		829536	31/12/9999
7	screw	5		830248	31/12/9999
8	buffer	5		830249	31/12/9999
9	packing for oil drain valve cover	1		487989	31/12/9999
10	bolt (m5x20)	4		828653	31/12/9999
11	breather	1		828421	31/12/9999
12	spark plug >>>438027	1		436911	31/12/9999
12	spark plug ngk cr8eb	1		638853	31/12/9999

Frame prefix : ZAPM36600

Engine prefix : M368M

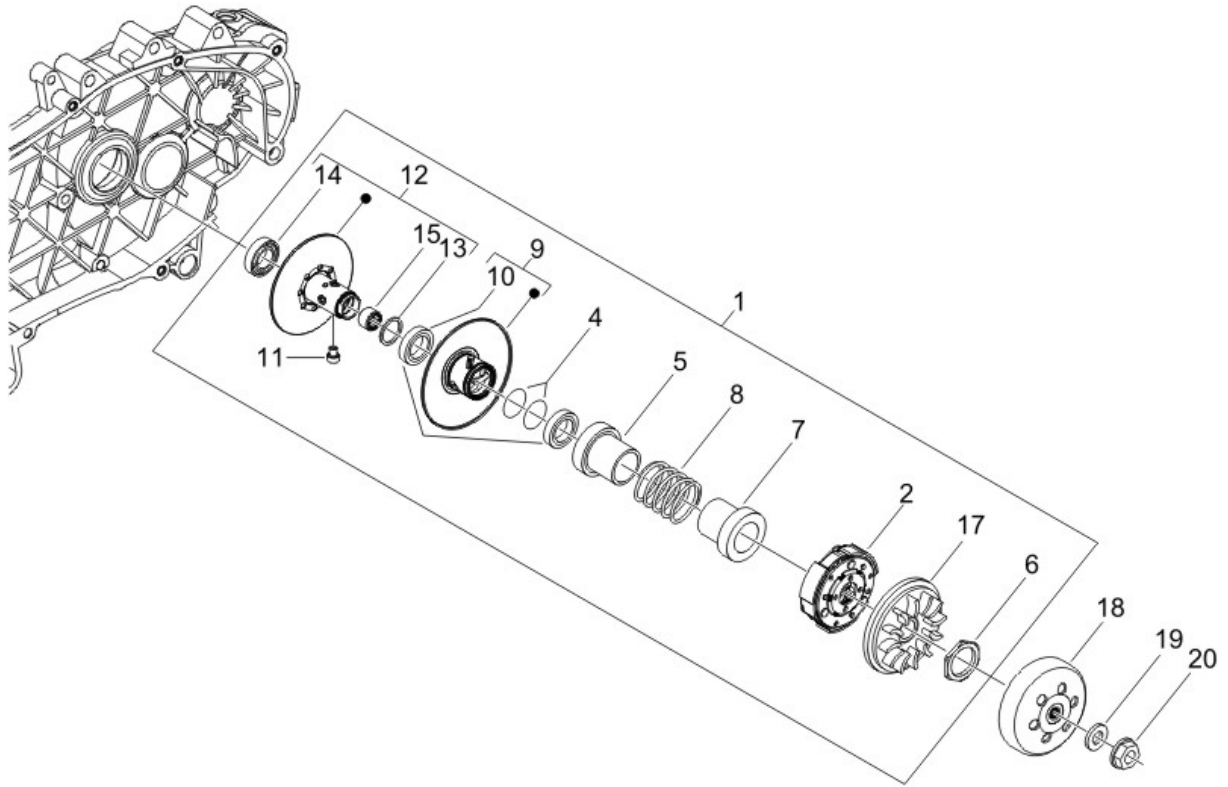


Last update : 23/02/2007

Loc.	Description	Q.ty	Vehicle colour	Drawing No.	Up to
1	pulley half	1		845607	31/12/9999
2	screw	3		008370	31/12/9999
3	sheet	1		832715	31/12/9999
4	washer for driving pulley (17x35x0,5)	1		433391	31/12/9999
5	washer runner 200	1		831363	31/12/9999
6	nut	1		436783	31/12/9999
7	bush	1		827386	31/12/9999
8	drive belt leader 125 4v	1		841213	31/12/9999
9	rollers housing b125 rst	1		CM144403	31/12/9999
10	-.4348555	3		434855	31/12/9999
11	6 rollers kit leader 125 4v 4t m.02 u	1		CM1038045	
12	fixed plate	1		842204	31/12/9999
13	spacer (pulley)	1		483889	31/12/9999

Frame prefix : ZAPM36600

Engine prefix : M368M



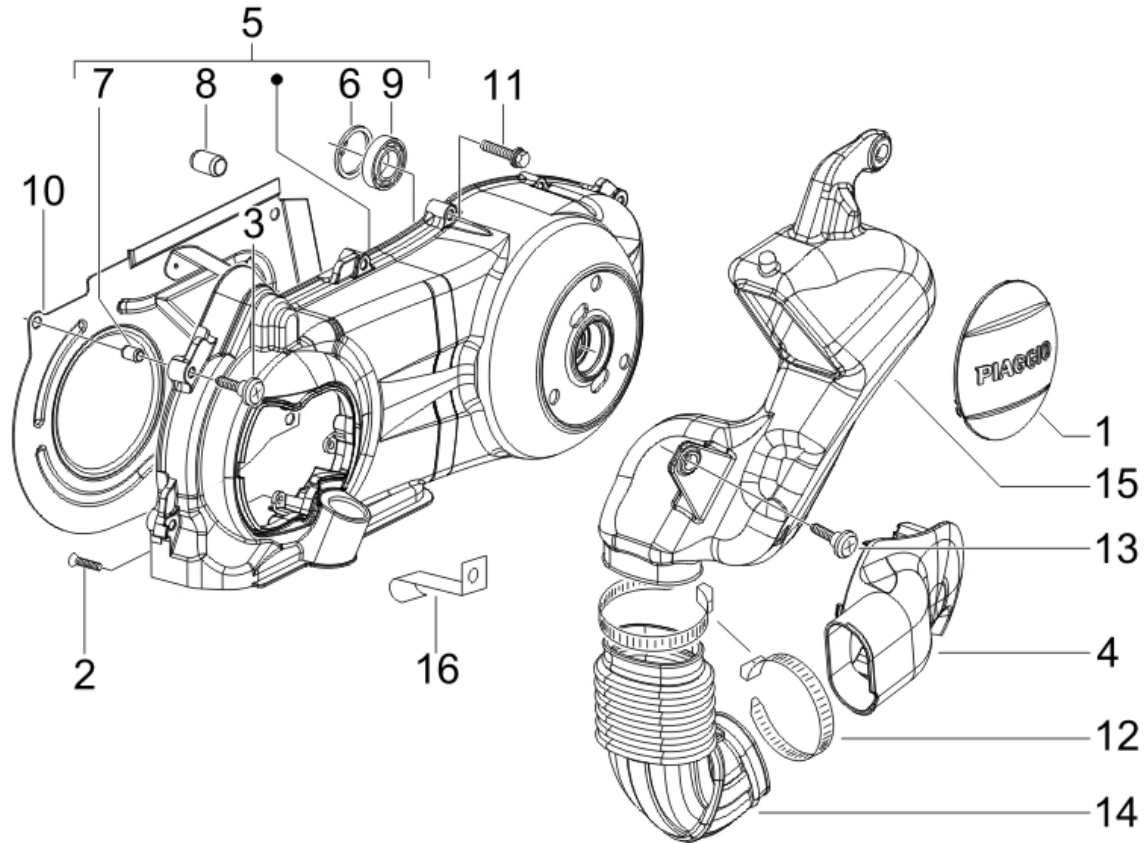
Last update : 23/02/2007

Loc.	Description	Q.ty	Vehicle colour	Drawing No.	Up to
1	pulley	1		82744R	31/01/2007
1	driven pulley with clutch	1		82870R	31/12/9999
2	clutch drum	1		CM144005	31/12/9999
4	packing for clutch	2		430585	31/12/9999
5	stop washer all scooters u	1		431093	31/12/9999
6	ring	1		433232	31/12/9999
7	stop washer	1		487936	31/12/9999
8	spring for clutch	1		825726	31/12/9999
9	driven half pulley leader 180	1		827499	31/01/2007
9	driven half pulley leader 125	1		827595	31/12/9999
10	ring	2		431089	31/12/9999
11	rr clutch pin runner 200	4		828717	31/12/9999
12	driven half pulley leader 125/180	1		830580	31/12/9999
13	ring	1		483226	31/12/9999
14	bearing runner 180 2t m.02 u	1		483261	31/12/2006
14	bearing	1		82753R	31/12/9999

Loc.	Description	Q.ty	Vehicle colour	Drawing No.	Up to
15	<i>drawn cap x driven pulley assy.-20x29x18</i>	1		82518R	31/12/9999
17	<i>driving pulley-cooling fan</i>	1		482305	31/12/9999
18	<i>clutch drum</i>	1		844049	31/12/9999
19	<i>washer for clutch drum (12,1x22x1)</i>	1		274246	31/12/9999
20	<i>nut</i>	1		486324	31/12/9999

Frame prefix : ZAPM36600

Engine prefix : M368M

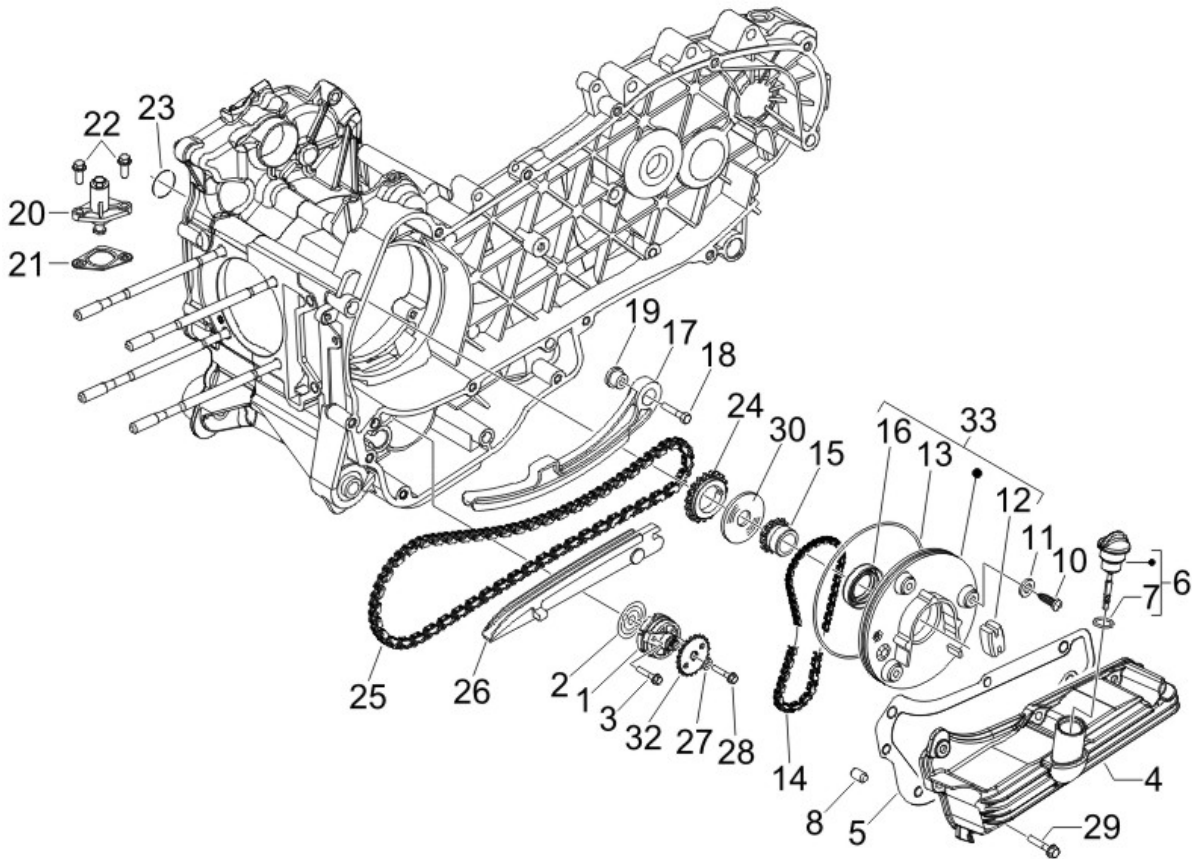


Last update : 23/02/2007

Loc.	Description	Q.ty	Vehicle colour	Drawing No.	Up to
1	transmission cover	1		CM121901	14/01/2007
2	screw	3		270793	31/12/9999
3	screw for silencer protection (m5x10)	4		430264	31/12/9999
4	engine cover	1		840959	31/12/9999
5	transmission cover with i.p.	1		871470	31/12/9999
6	ring runner 180 2t m.02 u	1		006635	31/12/9999
7	pin x electrical starter motor -d9,5 h15	2		239388	31/12/9999
8	bendix bush leader engines	1		431860	31/12/9999
9	spherical bearing x kickstarter-15x35x11	1		478985	31/12/9999
10	warm air diaphragm	1		845395	31/12/9999
11	screw for electrical starter motor-m6x30	10		289731	31/12/9999
12	retaining strap	2		257134	31/12/9999
13	screw	2		259348	31/12/9999
14	bellows	1		621251	31/12/9999
15	tube	1		621252	31/12/9999
16	strap	1		844964	31/12/9999

Frame prefix : ZAPM36600

Engine prefix : M368M



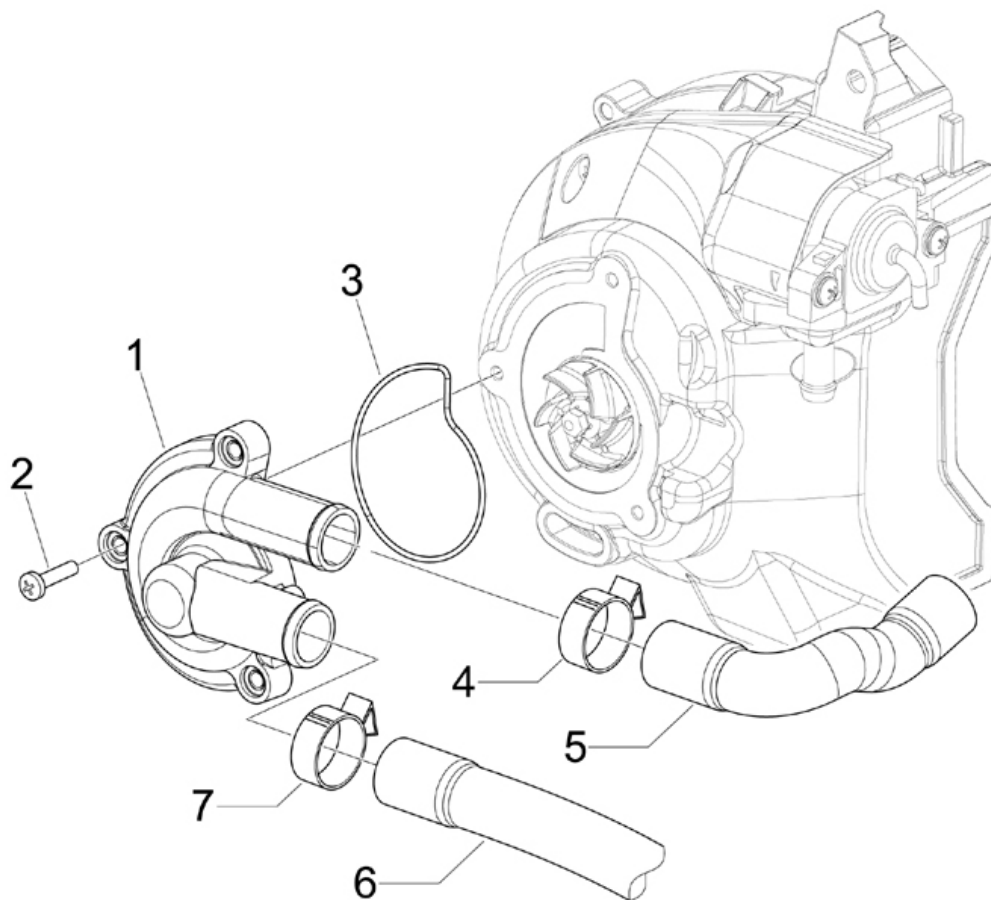
Last update : 23/02/2007

Loc.	Description	Q.ty	Vehicle colour	Drawing No.	Up to
1	oil pump assy	1		844352	31/12/9999
2	packing	1		847929	31/12/9999
3	screw	2		829593	31/12/9999
4	oil sump leader 125/180/200	1		843761	31/12/9999
5	gasket for starter motor180	1		830128	31/12/9999
6	oil plug	1		843364	31/12/9999
7	packing for oil pan plug (lower)	1		479986	31/12/9999
8	dowel	3		277916	31/12/9999
10	flywheel magneto screw	3		015585	31/12/9999
11	washer	3		487937	31/12/9999
12	buffer	1		434345	31/12/9999
13	oil seal	1		825620	31/12/9999
14	steel chain driven of camshaft	1		82649R	31/12/9999
15	pinion	1		82783R	31/12/9999
16	ring (distribution cover)	1		82538R	31/12/9999
17	distrib. chain slipper	1		840510	31/12/9999

Loc.	Description	Q.ty	Vehicle colour	Drawing No.	Up to
18	screw for electrical starter motor-m6x25	1		414837	31/12/9999
19	spacer	1		485868	31/12/9999
20	plastic composition to tension chain	1		82650R	01/03/2007
21	packing	1		847928	31/12/9999
22	screw	2		434541	31/12/9999
23	ring	1		825952	31/12/9999
24	pinion beverly	1		82782R	31/12/9999
25	distribution chain leader u	1		82644R	31/12/9999
26	distrib. chain blade u	1		828308	31/12/9999
27	cup spring for oil pump transmission	1		436695	31/12/9999
28	screw m6x14	1		833722	31/12/9999
29	screw for electrical starter motor-m6x30	7		289731	31/12/9999
30	washer	1		483918	31/12/9999
32	sprocket	1		287913	31/12/9999
33	housing ext	1		483775	31/12/9999

Frame prefix : ZAPM36600

Engine prefix : M368M

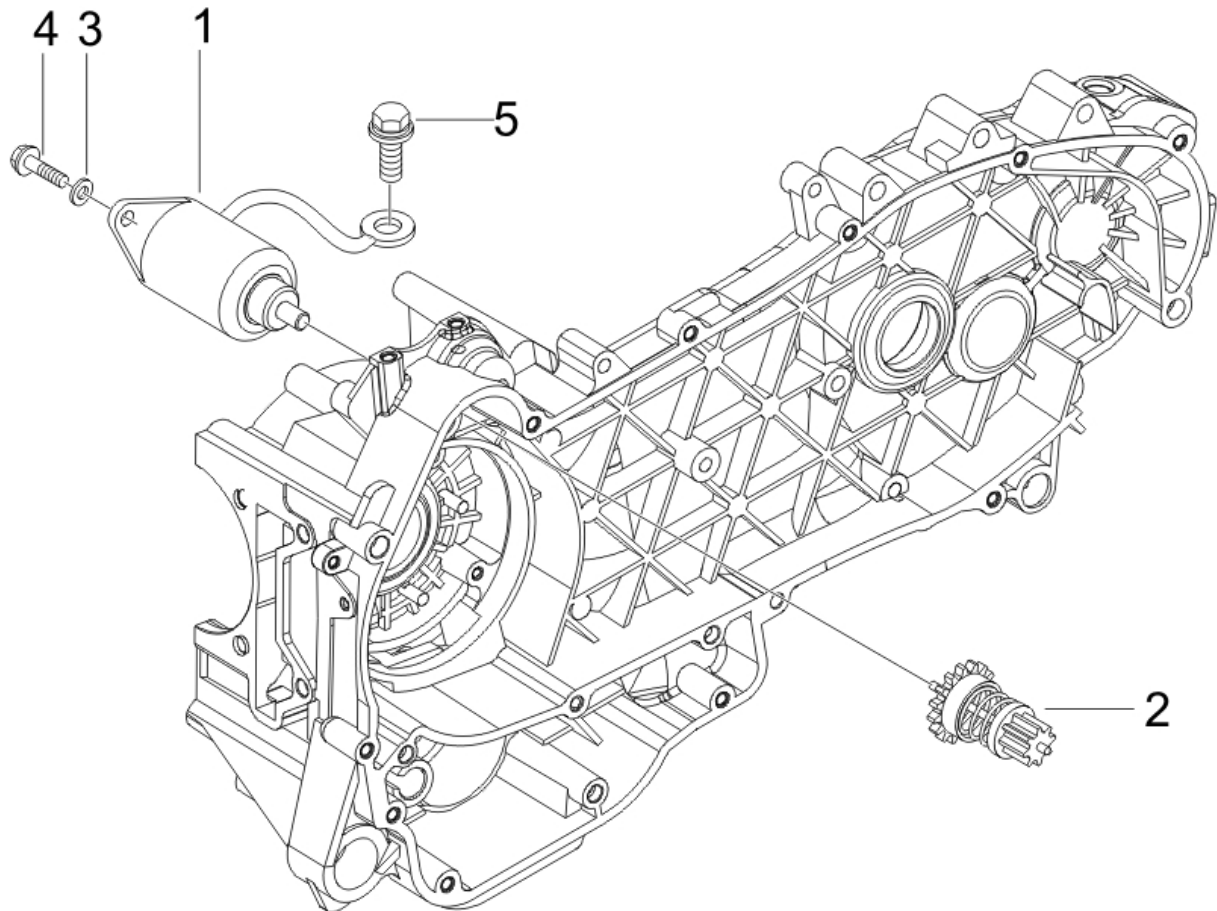


Last update : 23/02/2007

Loc.	Description	Q.ty	Vehicle colour	Drawing No.	Up to
1	water pump cover	1		846734	31/12/9999
2	screw	3		828662	31/12/9999
3	water pump leader o-ring	1		485080	31/12/9999
4	strap	2		CM001908	31/12/9999
5	hose (coolant deliver)	1		840022	31/12/9999
6	tube	1		848434	31/12/9999
7	clamp for fixing fuel tap	1		CM001904	31/12/9999

Frame prefix : ZAPM36600

Engine prefix : M368M

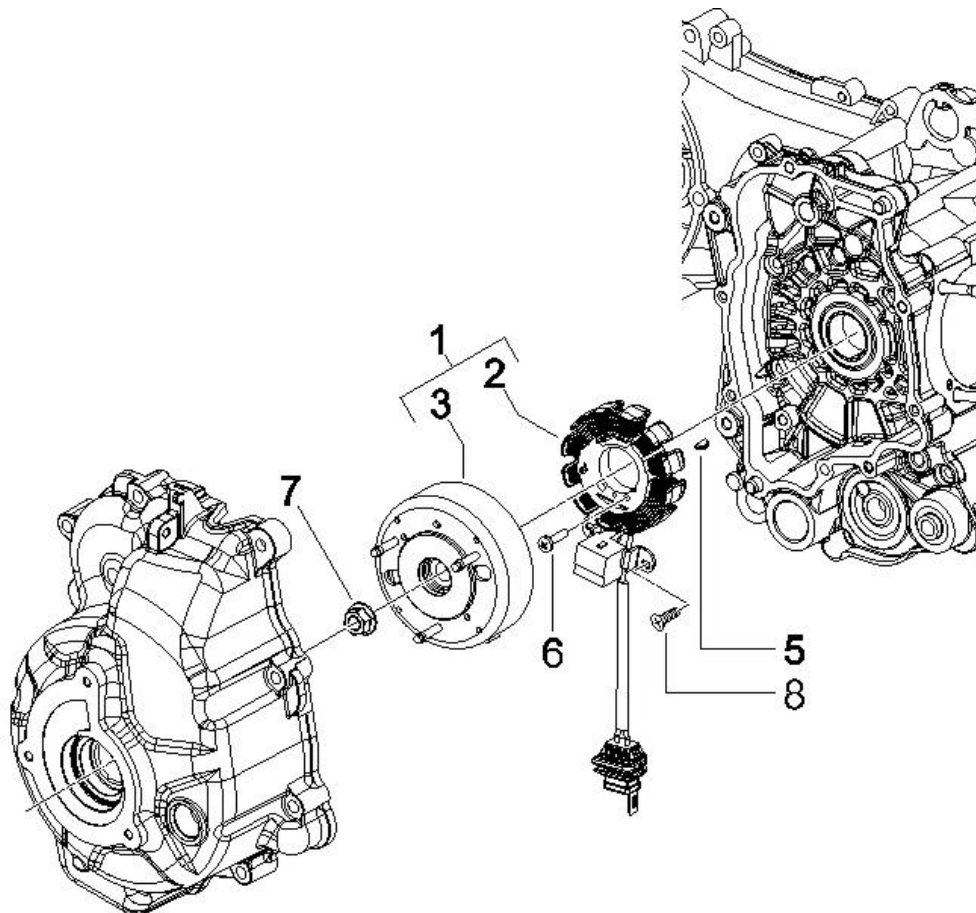


Last update : 23/02/2007

Loc.	Description	Q.ty	Vehicle colour	Drawing No.	Up to
1	starter motor	1		82611R	31/12/9999
2	bendix 125 leader u	1		82612R	30/12/2070
3	washer	1		006976	31/12/9999
4	screw	1		969296	31/12/9999
5	hex bolt for retaining starter motor	2		031091	31/12/9999

Frame prefix : ZAPM36600

Engine prefix : M368M

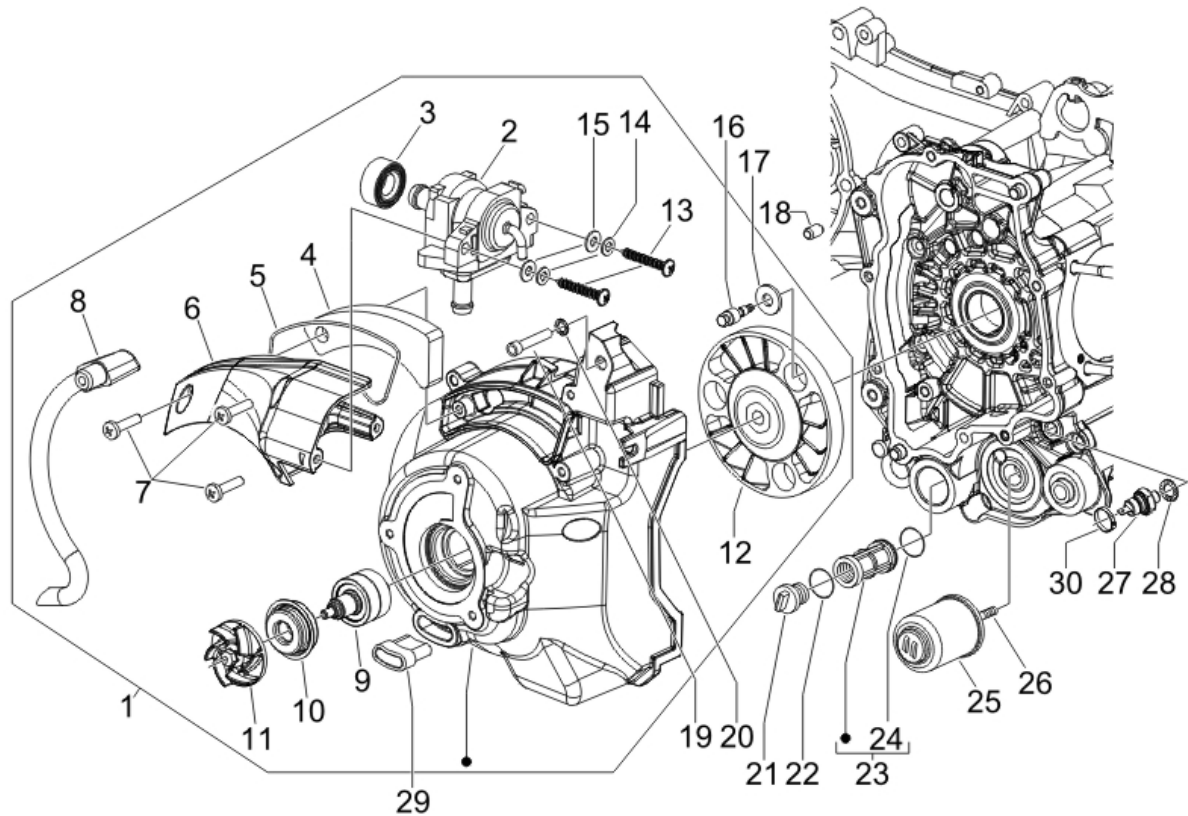


Last update : 23/02/2007

Loc.	Description	Q.ty	Vehicle colour	Drawing No.	Up to
1	generator assy.	1		58130R	31/12/9999
2	stator	1		639727	31/12/9999
3	complete rotor	1		639725	31/12/9999
5	woodruff key for flywheel	1		000267	31/12/9999
6	screw for outer h.t. coil (m5x10)	2		018575	31/12/9999
7	nut	1		436783	31/12/9999
8	screw	2		828662	31/12/9999

Frame prefix : ZAPM36600

Engine prefix : M368M



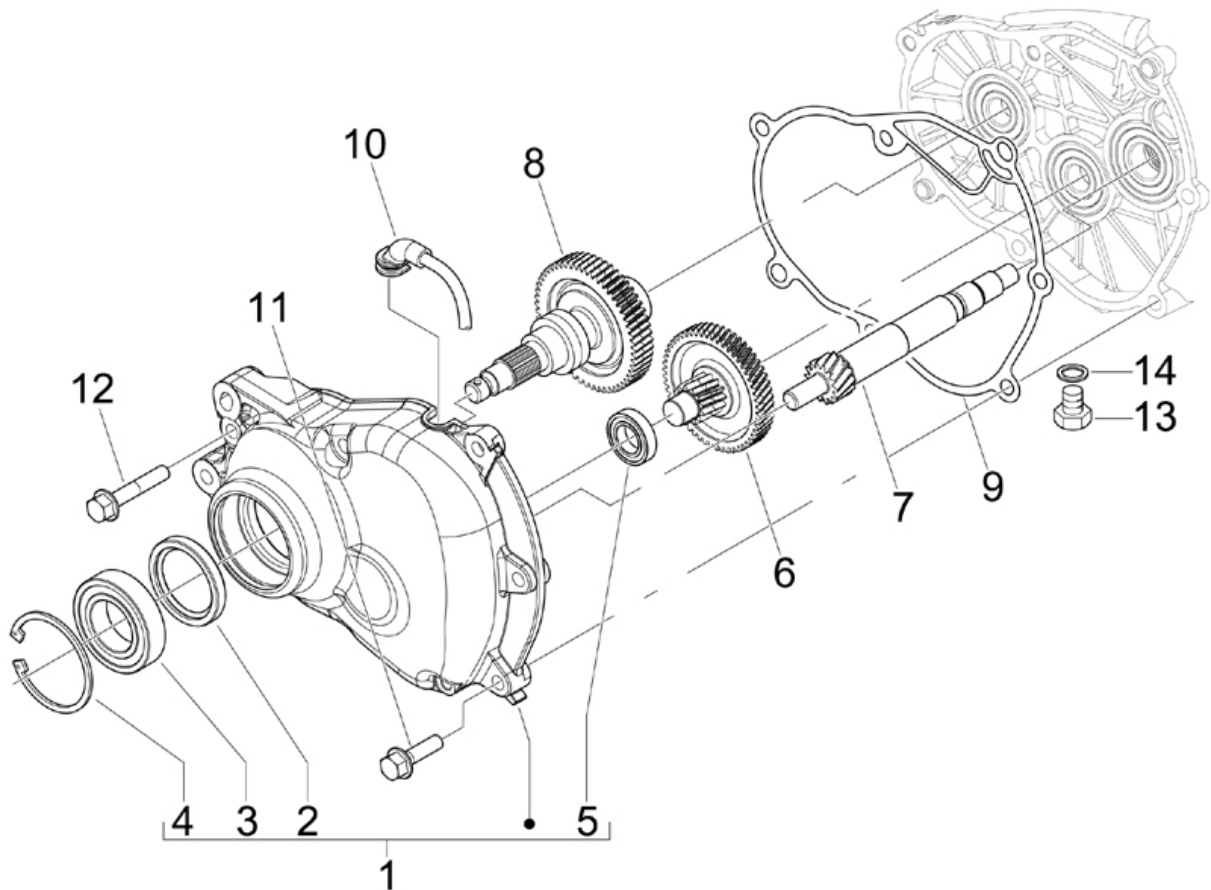
Last update : 23/02/2007

Loc.	Description	Q.ty	Vehicle colour	Drawing No.	Up to
1	fly-wheel cover	1		8482595	31/12/9999
2	valve	1		82731R	31/12/9999
3	packing	1		831256	31/12/9999
4	filtering element	1		831257	31/12/9999
5	packing	1		831258	31/12/9999
6	cover for sas box	1		831255	31/12/9999
7	screw	3		828662	31/12/9999
8	hose	1		848080	31/12/9999
9		1		845633	31/12/9999
10	oil seal	1		842595	31/12/9999
11	rotor	1		844730	31/12/9999
12	water pump driving joint	1		872908	31/12/9999
13	screw I35x4,8	2		296458	31/12/9999
14	washer for silencer deflector-5,3x20x0,5	2		006965	31/12/9999
15	washer	2		006078	31/12/9999
16	screw with vulcanized plug	3		828569	30/12/2070

Loc.	Description	Q.ty	Vehicle colour	Drawing No.	Up to
17	plain washer b125	3		828535	31/12/9999
18	dowel	2		277916	31/12/9999
19	screw with cylindrical head (m5x30)	4		828493	31/12/9999
20	washer for silencer deflector-5,3x20x0,5	4		006965	31/12/9999
21	oil filter plug (bv-500)	1		82823R	31/12/9999
22	oil seal for oil filter	1		285536	31/12/9999
23	oil filter	1		483841	31/12/9999
24	packing for oil filter (20,35x1,78)	1		288474	31/12/9999
25	oil cartridge (us version is oil filter)	1		82635R	31/12/9999
26	screw (oil filter)	1		483776	31/12/9999
27	oil temperature sensor master + leader	1		82580R	31/12/9999
28	washer	1		486075	31/12/9999
29	plug	1		825529	31/12/9999
30	clamp	1		825481	31/12/9999

Frame prefix : ZAPM36600

Engine prefix : M368M

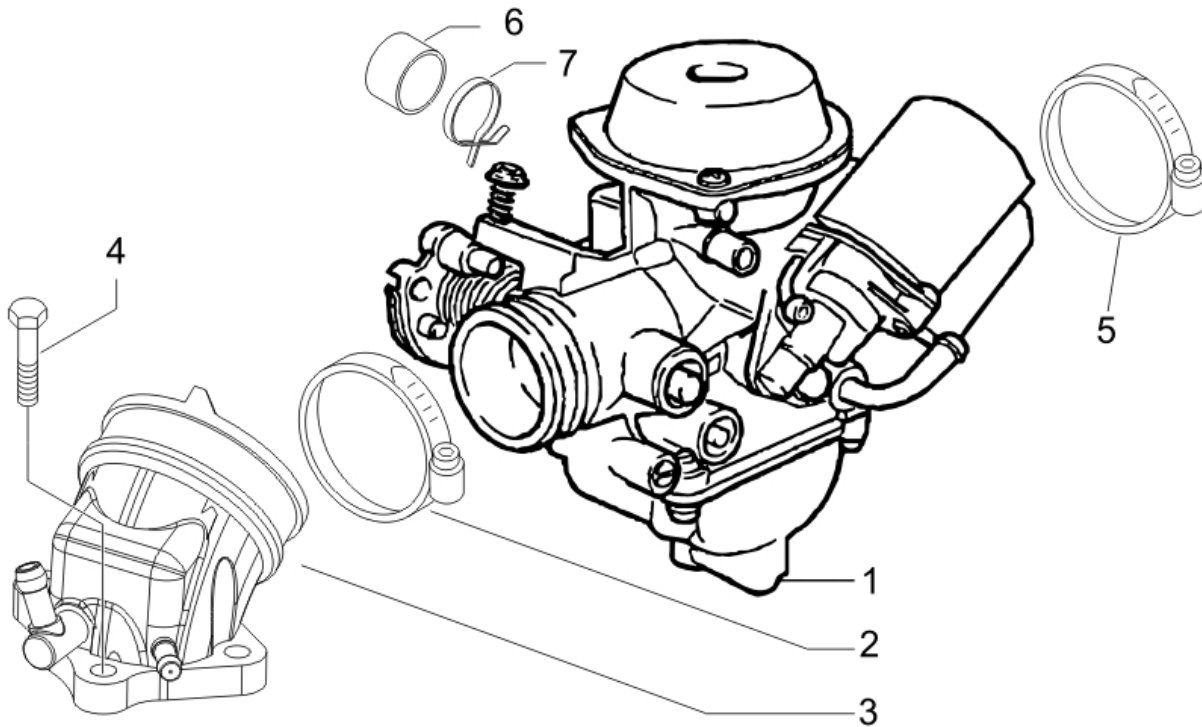


Last update : 23/02/2007

Loc.	Description	Q.ty	Vehicle colour	Drawing No.	Up to
1	cover	1		8710735	31/12/9999
2	oil seal 38x50x7	1		829201	31/12/9999
3	radial bearing	1		82659R	31/12/9999
4	circlip	1		829206	31/12/9999
5	bearing	1		485912	31/12/9999
6	countershaft 125 4t 4v	1		4871495	31/12/9999
7	pulley shaft skipper 150	1		485879	31/12/9999
8	shaft	1		8322555	31/12/9999
9	gearbox gasket leader	1		847930	31/12/9999
10	tube	1		844669	31/12/9999
11	flanged hex.head screw (m8x40)	3		825758	31/12/9999
12	screw for rear wheel axle (m8x45)	4		487211	31/12/9999
13	screw (m8x12)	1		269755	31/12/9999
14	washer (brake-shoes)	1		485703	31/12/9999

Frame prefix : ZAPM36600

Engine prefix : M368M

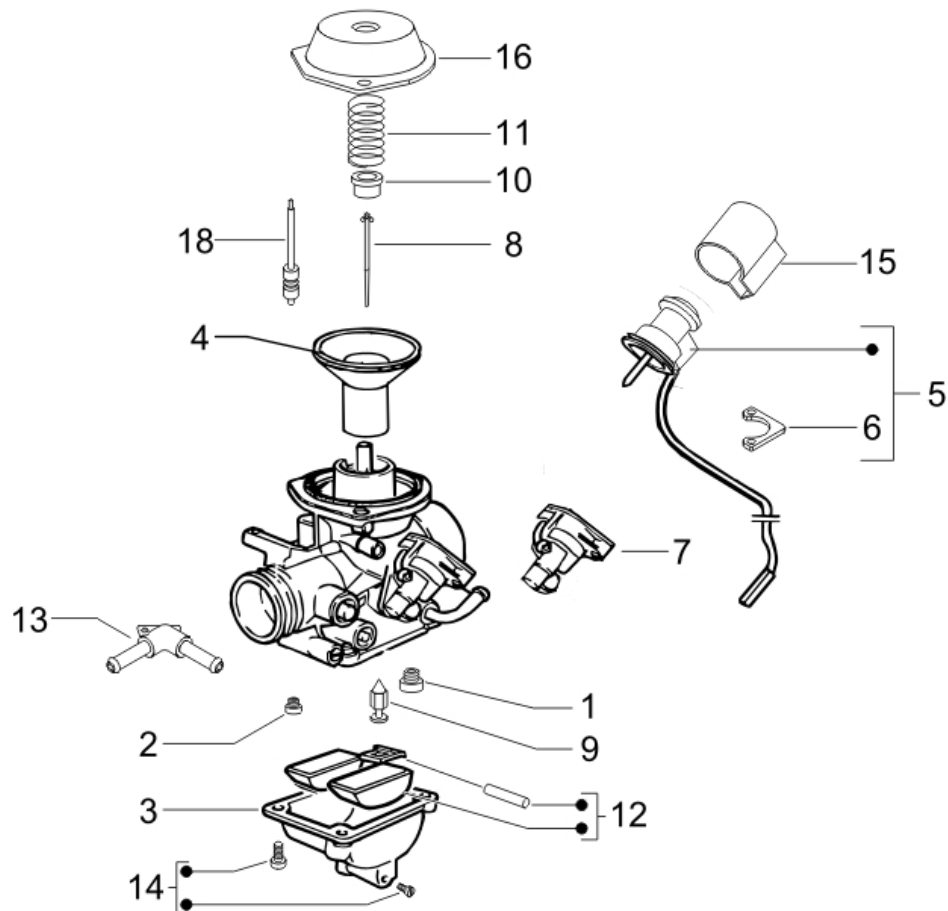


Last update : 23/02/2007

Loc.	Description	Q.ty	Vehicle colour	Drawing No.	Up to
1	carburettor assy.	1		CM128205	03/12/2006
1	carburettor keihin cvek-30 p305	1		873203	31/12/9999
2	carburettot sleeve clamp run. 180 2t	1		709532	31/12/9999
3	iintake fitting with i.p.	1		871974	31/12/9999
4	screw	3		828152	31/12/9999
5	clamp	1		260918	31/12/9999
6	cap	1		841695	31/12/9999
7	hose clamp	1		CM002916	31/12/9999

Frame prefix : ZAPM36600

Engine prefix : M368M



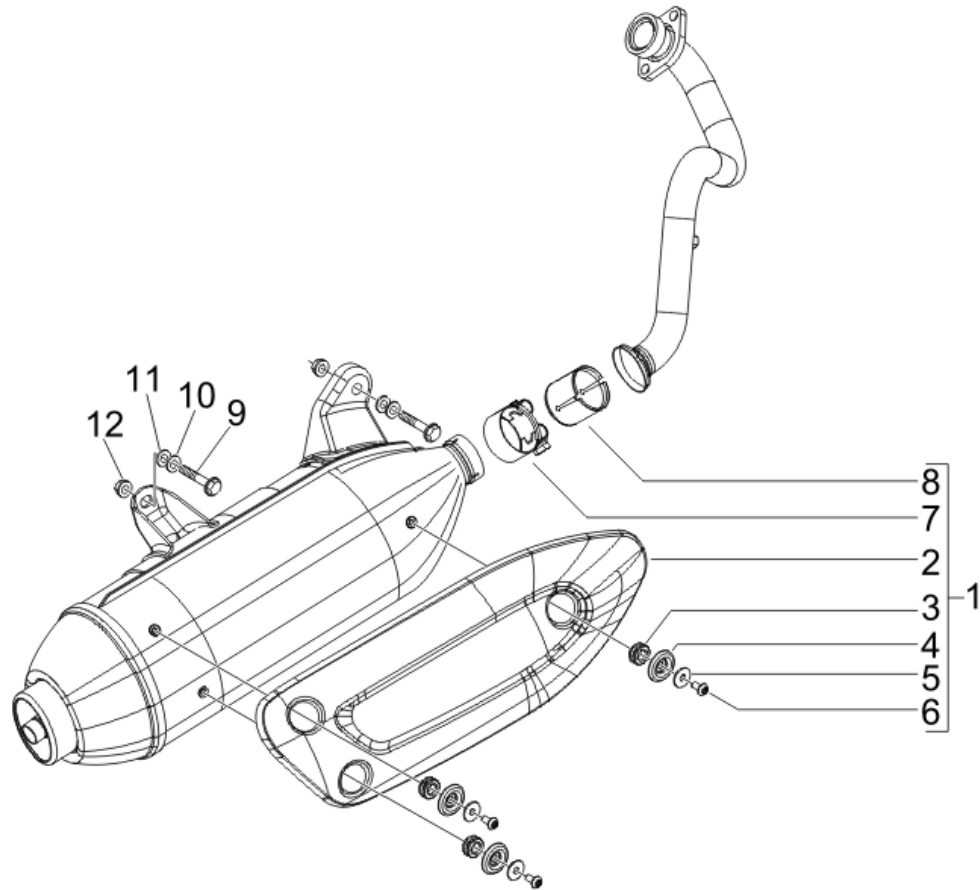
Last update : 23/02/2007

Loc.	Description	Q.ty	Vehicle colour	Drawing No.	Up to
1	main jet 105	1		CM129912	31/12/9999
2	idling jet 38	1		CM140103	31/12/9999
3	complete float chamber	1		CM140404	30/12/2070
4	diaphragm piston	1		CM140301	31/12/9999
5	auto choke	1		CM142905	31/12/9999
6	plate	1		828843	31/12/9999
7	body auto choke kit	1		842519	31/12/9999
8	jet needle	1		CM140208	31/12/9999
9	needle	1		828831	31/12/9999
10	needle seat	1		842518	31/12/9999
11	spring	1		CM140902	31/12/9999
12	float	1		842522	31/12/9999
13	heater kit	1		842516	31/12/9999
14	kit comp.float bowl	1		842523	31/12/9999
15	cup	1		828844	31/12/9999
16	valve cover	1		842515	31/12/9999

Loc.	Description	Q.ty	Vehicle colour	Drawing No.	Up to
18	<i>kit pin pump acc.</i>	1		CM149504	30/12/2070

Frame prefix : ZAPM36600

Engine prefix : M368M

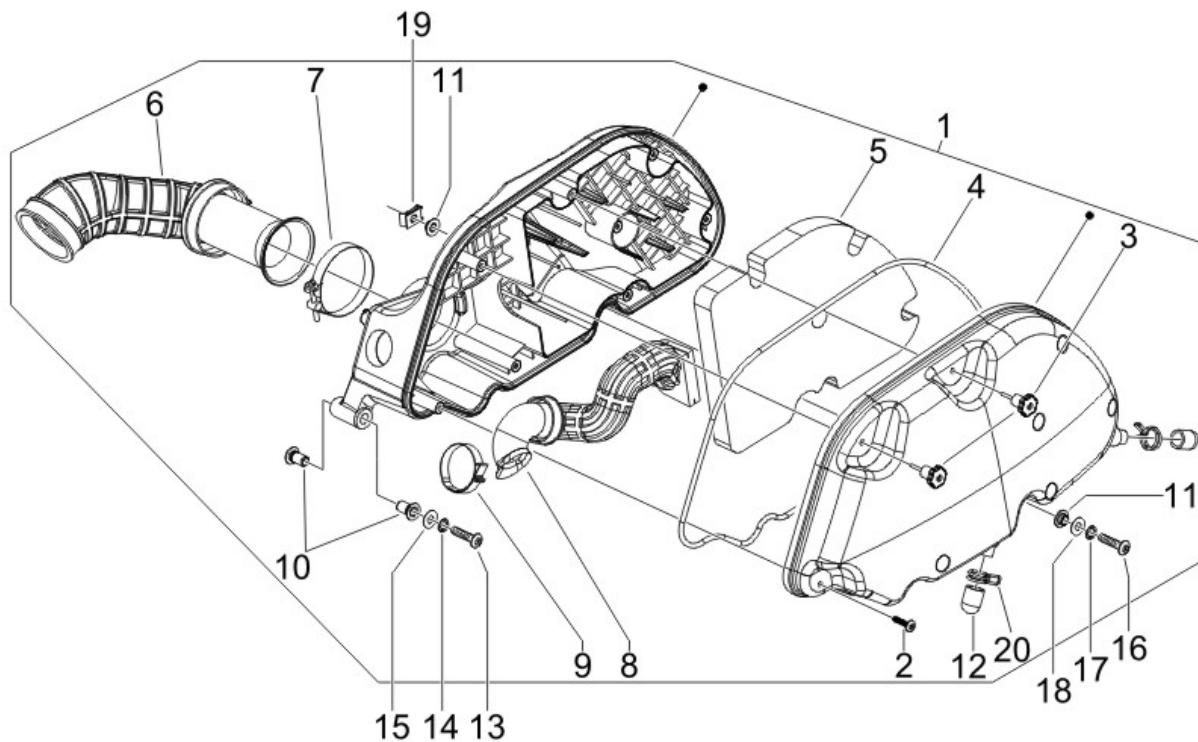


Last update : 23/02/2007

Loc.	Description	Q.ty	Vehicle colour	Drawing No.	Up to
1	silencer assy	1		871367	31/12/9999
2	heat shield	1		842404	31/12/9999
3	buffer for heat shield	3		487665	31/12/9999
4	cup mc3	3		482282	31/12/9999
5	washer	3		827526	31/12/9999
6	convex head screw with torx impression	3		842908	31/12/9999
7	clamp b500	1		82789R	31/12/9999
8	bush	1		826388	31/12/9999
9	screw	3		843718	31/12/9999
10	elastic washer "contact" type	3		834187	31/12/9999
11	washer for vehicle stand bracket	3		013861	31/12/9999
12	nut for silencer-cylinder (m7x1;h=8)	2		436947	31/12/9999

Frame prefix : ZAPM36600

Engine prefix : M368M



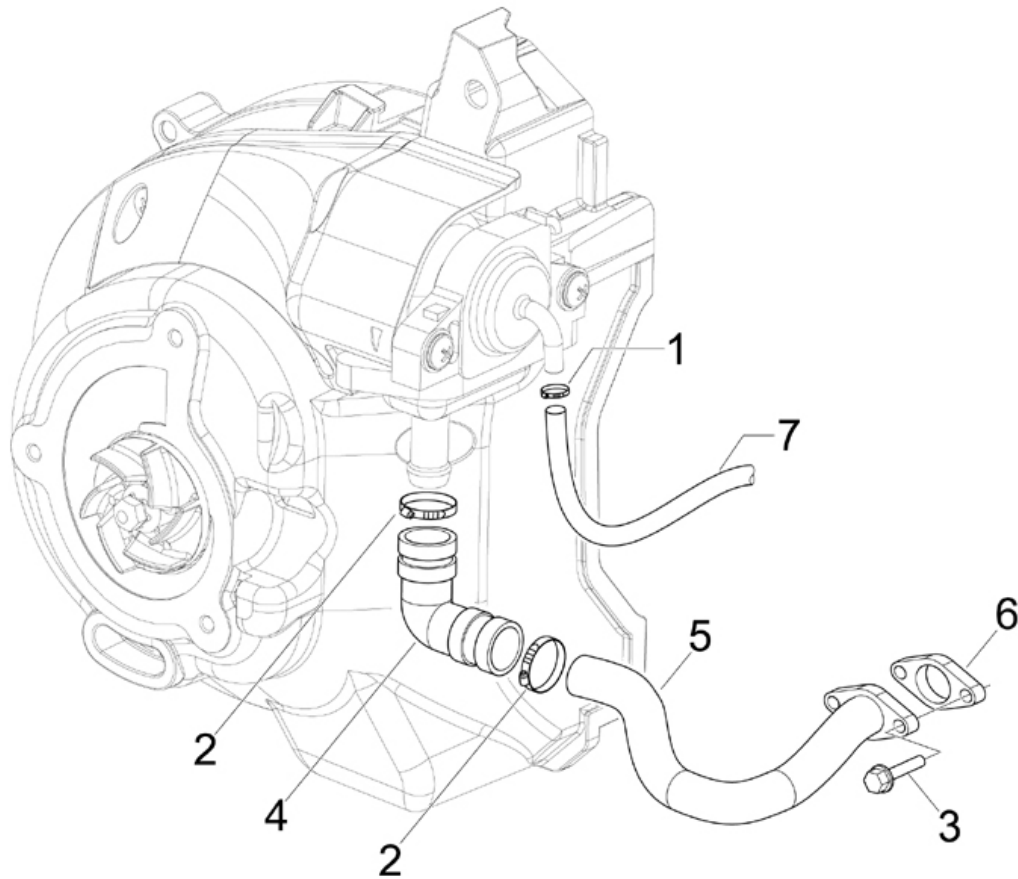
Last update : 23/02/2007

Loc.	Description	Q.ty	Vehicle colour	Drawing No.	Up to
1	air cleaner assy	1		843489	31/12/9999
2	screw	6		258146	31/12/9999
3	knob	2		479132	31/12/9999
4	packing	1		844428	31/12/9999
5	air filter element	1		831997	31/12/9999
6	airfilter-carbur. sleeve	1		841515	31/12/9999
7	clamp	1		260918	31/12/9999
8	veichle-carburettor sleeve	1		844921	31/12/9999
9	clamp for fixing fuel tap	1		CM001904	31/12/9999
10	bush	2		830057	31/12/9999
11	bush	4		830056	31/12/9999
12	cap	2		827831	31/12/9999
13	screw for air cleaner fitting (m6x50)	1		018640	31/12/9999
14	washer for rear mudguard (6,4x11x0,5)	1		012533	31/12/9999
15	washer for starter relay (6,4x12x1)	1		003056	31/12/9999
16	screw for air cleaner fitting (m6x50)	2		018640	31/12/9999

Loc.	Description	Q.ty	Vehicle colour	Drawing No.	Up to
17	washer for rear mudguard (6,4x11x0,5)	2		012533	31/12/9999
18	washer for starter relay (6,4x12x1)	2		003056	31/12/9999
19	plate	2		254485	31/12/9999
20		2		CM002920	

Frame prefix : ZAPM36600

Engine prefix : M368M

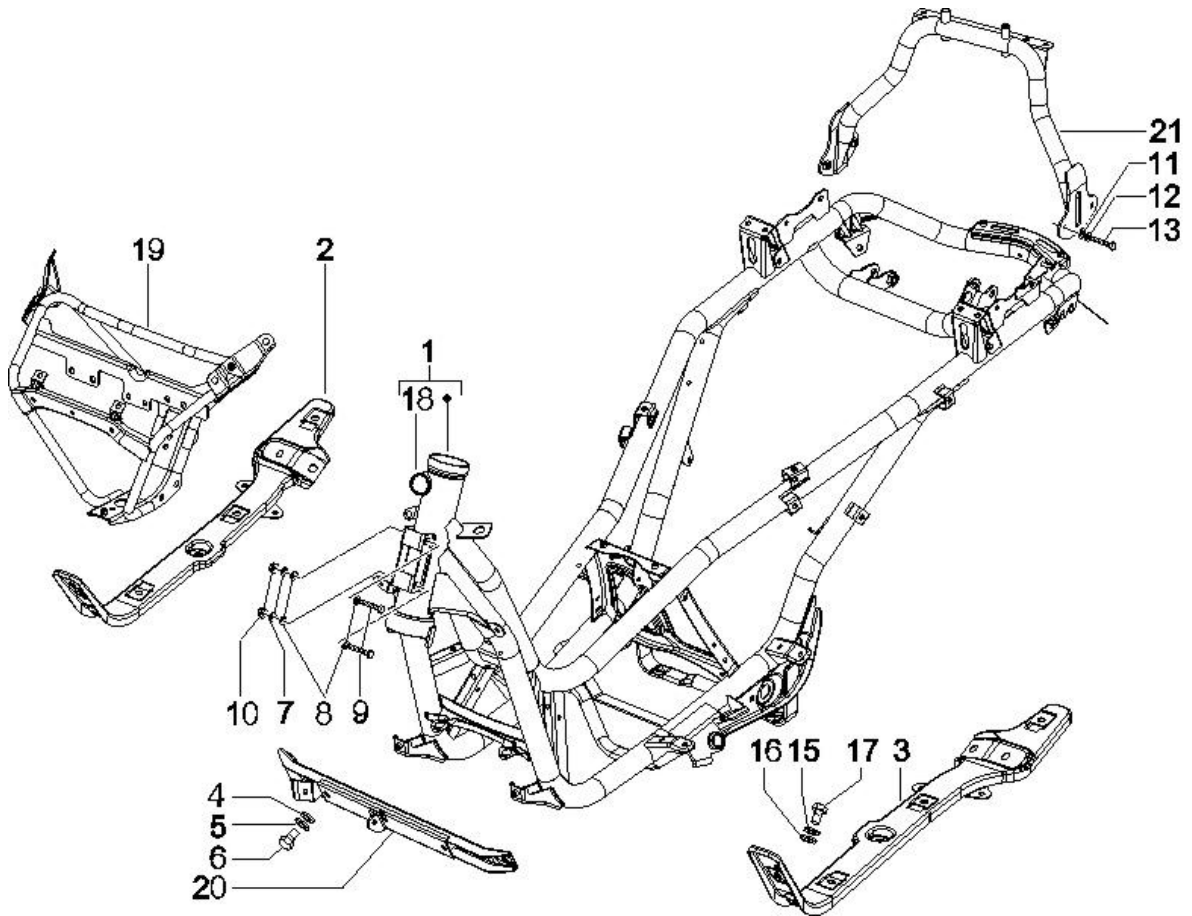


Last update : 23/02/2007

Loc.	Description	Q.ty	Vehicle colour	Drawing No.	Up to
1	clamp for fixing fuel tap	2		CM001904	31/12/9999
2	hose clamp	2		CM002901	31/12/9999
3	screw m6x14	2		833722	31/12/9999
4	joint pipe for sas system	1		831259	31/12/9999
5	tube	1		831260	31/12/9999
6	packing x9 125 evolution	1		832059	31/12/9999
7	tube	1		843400	31/12/9999

Frame prefix : ZAPM36600

Engine prefix : M368M



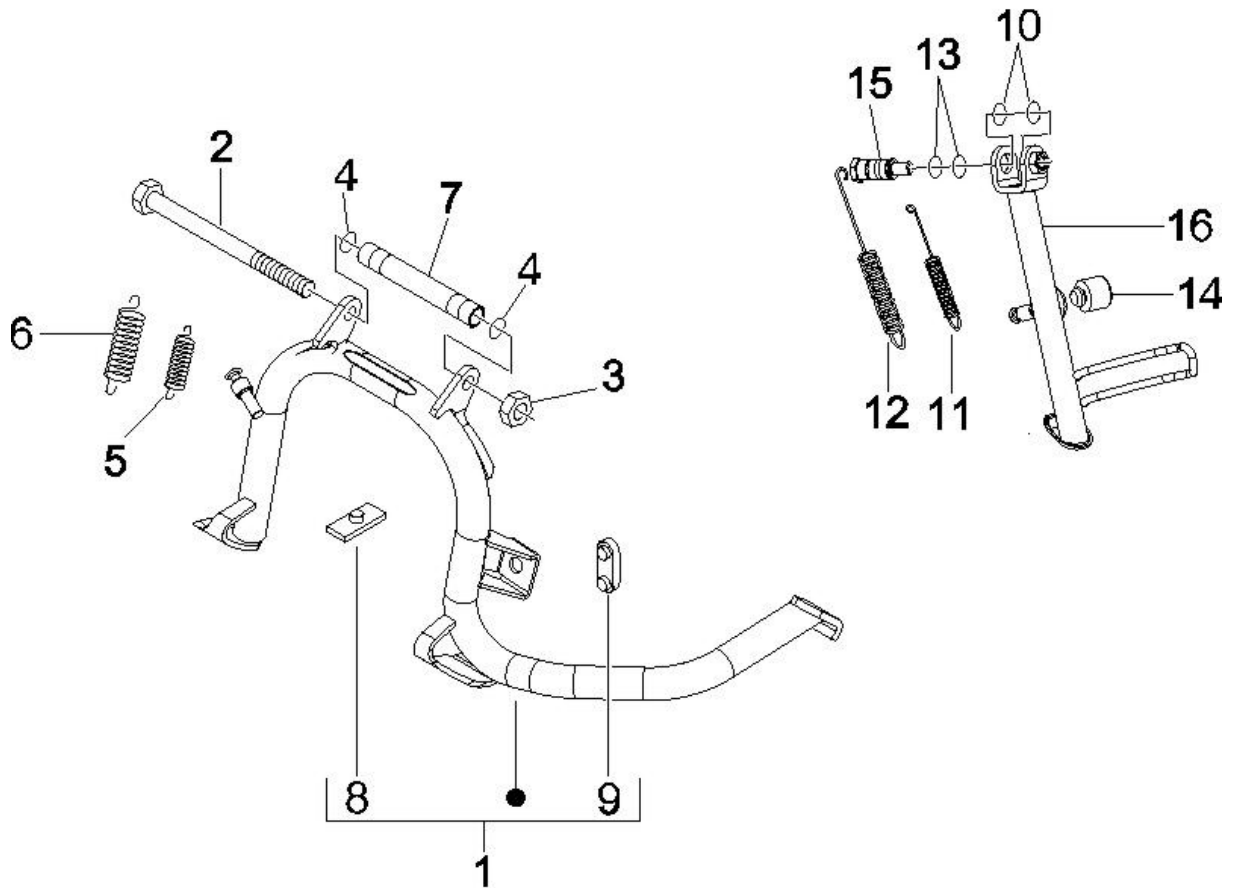
Last update : 23/02/2007

Loc.	Description	Q.ty	Vehicle colour	Drawing No.	Up to
1	frame	1		6238425	31/12/9999
2	right support footboard.cr.-bar with i.p	1		624870	31/12/9999
3	lh cross piece	1		CM0185015	31/12/9999
4	plain washer 8,4x18x2	2		003038	31/12/9999
5	washer	2		016408	31/12/9999
6	screw	2		030072	31/12/9999
7	washer for rear mudguard (6,4x11x0,5)	2		012533	31/12/9999
8	washer (engine or frame)	4		013950	31/12/9999
9	screw	2		432142	31/12/9999
10	nut	2		969224	31/12/9999
11	washer for starter relay (6,4x12x1)	4		003056	31/12/9999
12	washer	4		016406	31/12/9999
13	screw	4		031089	31/12/9999
15	plain washer x rear lugg.rack-6,5x16x1,5	8		013880	31/12/9999
16	washer	8		016406	31/12/9999
17	screw	8		031088	31/12/9999

Loc.	Description	Q.ty	Vehicle colour	Drawing No.	Up to
18	<i>frame lock support runn et skip. lib</i>	1		298604	31/12/9999
19	<i>front frame</i>	1		6238445	31/12/9999
20	<i>pin coll.tube</i>	1		6210515	31/12/9999
21	<i>tube bracket for grip</i>	1		6202605	31/12/9999

Frame prefix : ZAPM36600

Engine prefix : M368M

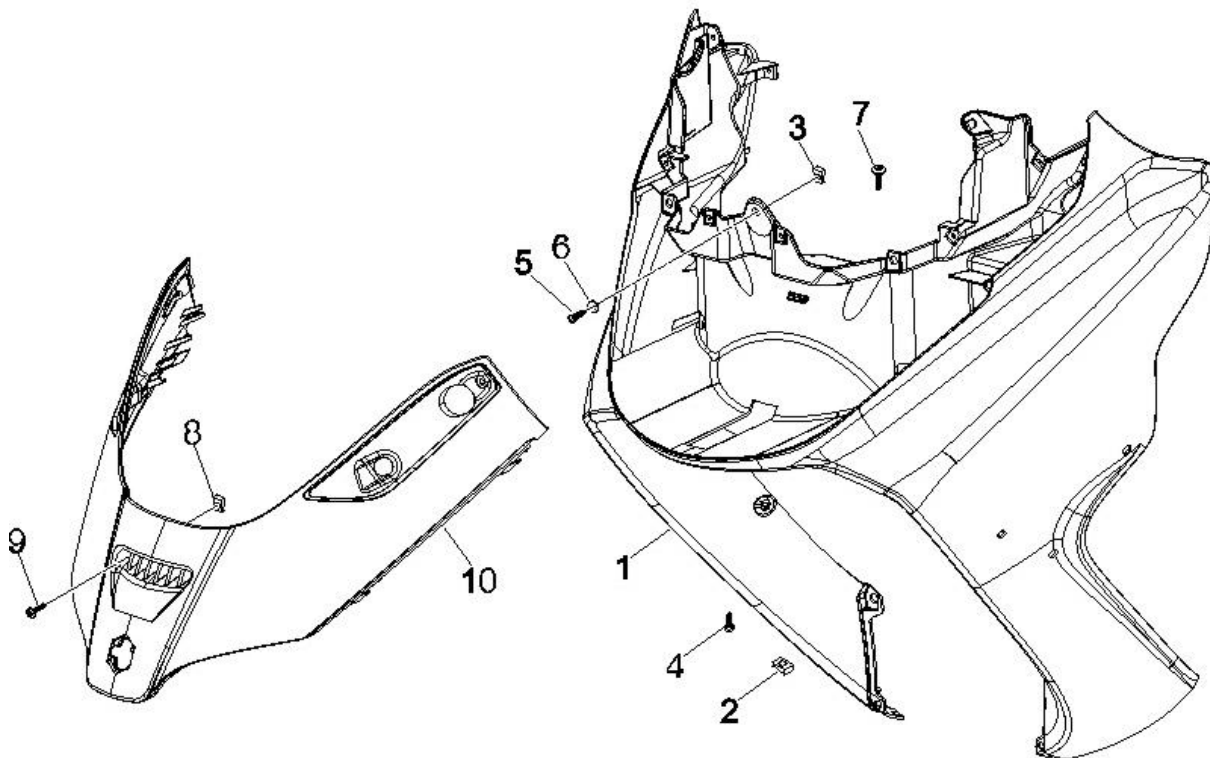


Last update : 23/02/2007

Loc.	Description	Q.ty	Vehicle colour	Drawing No.	Up to
1	side stand	1		56190R	31/12/9999
2	screw	1		030115	31/12/9999
3	nut x lower rear damper fixing -m10 h8,6	1		232108	31/12/9999
4	oil seal for vehicle stand pin	2		273754	31/12/9999
5	spring b125	1		581248	31/12/9999
6	spring	1		581249	31/12/9999
7	spacer	1		582298	31/12/9999
8	buffer for sidestand	1		272426	31/12/9999
9	rubber buffer for frame	1		581560	31/12/9999
10	packing	2		191189	31/12/9999
11	spring b125	1		295788	31/12/9999
12	spring b125	1		295789	31/12/9999
13	ring	2		434947	31/12/9999
14	buffer runner 50/125/180, typ. 50/125	1		582885	31/12/9999
15	screw fix. l51x10	1		599097	31/12/9999
16	central stand	1		647827	31/12/9999

Frame prefix : ZAPM36600

Engine prefix : M368M



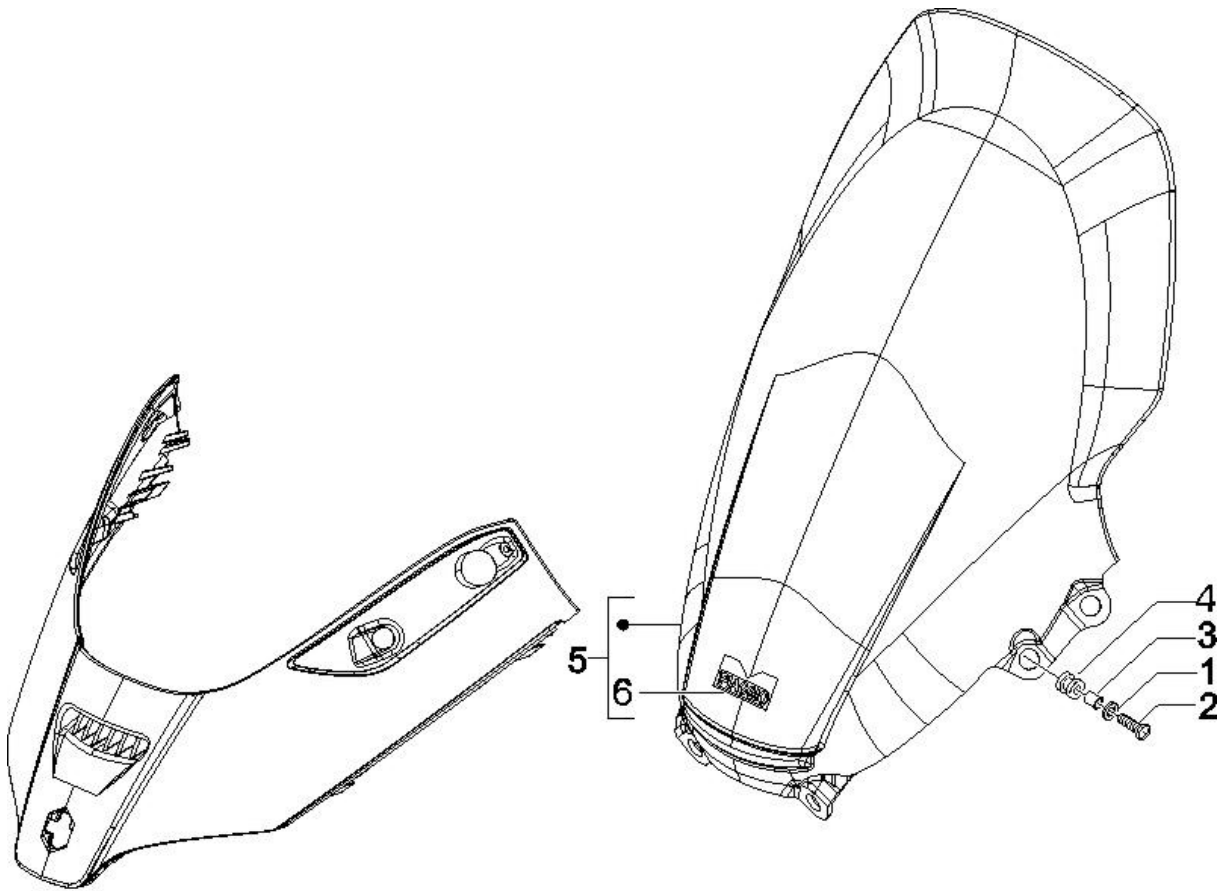
Last update : 23/02/2007

Loc.	Description	Q.ty	Vehicle colour	Drawing No.	Up to
1	ff shield x8	1	EST1AF2I03	62090900AF	31/12/9999
1	ff shield x8	1	EST1DE2I03	62090900DE	31/12/9999
1	ff shield x8	1	EST1EB2I03	62090900EB	31/12/9999
1	ff shield x8	1	EST1F22I03	62090900F2	31/12/9999
1	ff shield x8	1	EST1ND2I03	62090900ND	31/12/9999
1	ff shield x8	1	EST1RE2I03	62090900RE	31/12/9999
1	ff shield x8 painted	1	EST1RM2I03	62090900RM	31/12/9999
1	ff shield x8 unpainted	1		620909	31/12/9999
2	spring plate	2		CM017409	31/12/9999
3	spring plate	2		CM017410	31/12/9999
4	screw	2		271891	31/12/9999
5	screw	1		272836	31/12/9999
6	piano washer	1		297029	31/12/9999
7	screw	6		576189	31/12/9999
8	spring plate	2		CM017410	31/12/9999
9	screw	4		576189	31/12/9999

Loc.	Description	Q.ty	Vehicle colour	Drawing No.	Up to
10	front rim	1	EST1AF2I03	62458100AF	31/12/9999
10	front rim	1	EST1DE2I03	62458100DE	31/12/9999
10	front rim	1	EST1EB2I03	62458100EB	31/12/9999
10	front rim	1	EST1F22I03	62458100F2	31/12/9999
10	front rim	1	EST1ND2I03	62458100ND	31/12/9999
10	front rim	1	EST1RE2I03	62458100RE	31/12/9999
10	front rim	1	EST1RM2I03	62458100RM	31/12/9999
10	front rim	1		624581	31/12/9999

Frame prefix : ZAPM36600

Engine prefix : M368M

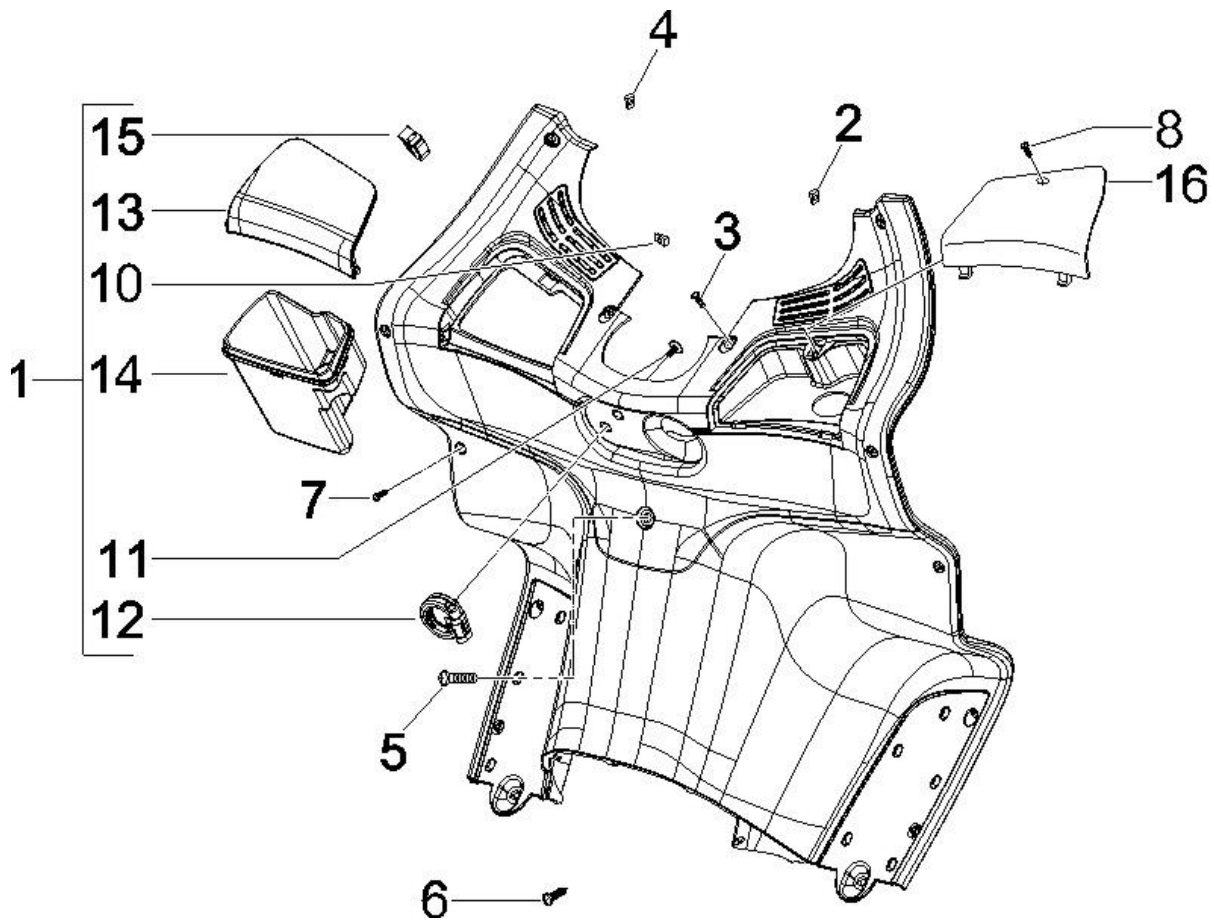


Last update : 23/02/2007

Loc.	Description	Q.ty	Vehicle colour	Drawing No.	Up to
1	washer	4		013092	31/12/9999
2	screw	2		271891	31/12/9999
3	spacer for fuel tank fixing	4		257302	31/12/9999
4	grommet for windscreen	6		576565	31/12/9999
5	wind shield with stiker	1		624795	02/05/2007
6	sticker piaggio	1		624726	31/12/9999

Frame prefix : ZAPM36600

Engine prefix : M368M



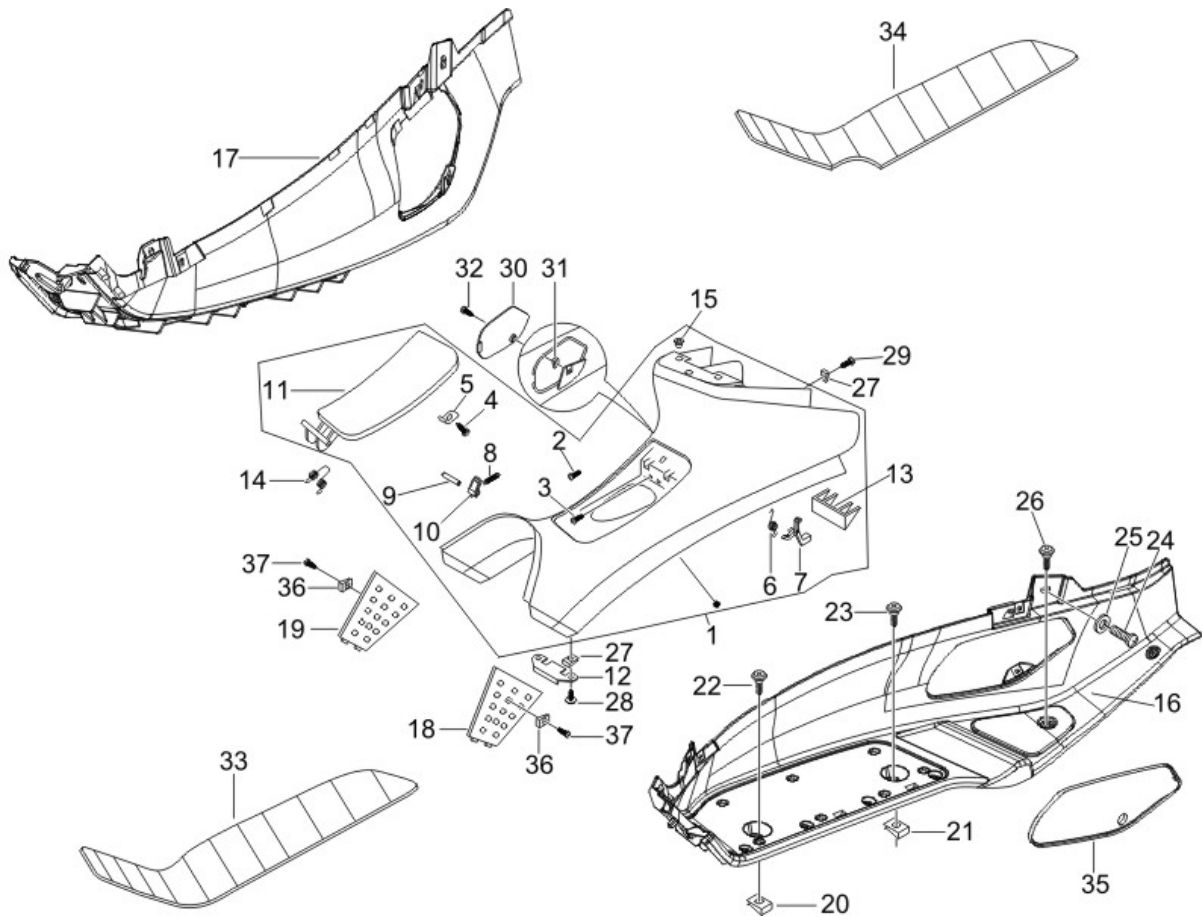
Last update : 23/02/2007

Loc.	Description	Q.ty	Vehicle colour	Drawing No.	Up to
1	compl.front glove compart	1	EST1AF2I03	620911000P	31/12/9999
1	compl.front glove compart	1	EST1DE2I03	620911000P	31/12/9999
1	compl.front glove compart	1	EST1EB2I03	620911000P	31/12/9999
1	compl.front glove compart	1	EST1F22I03	620911000P	31/12/9999
1	compl.front glove compart	1	EST1ND2I03	620911000P	31/12/9999
1	compl.front glove compart	1	EST1RE2I03	620911000P	31/12/9999
1	compl.front glove compart	1	EST1RM2I03	620911000P	31/12/9999
2	spring plate	14		CM017410	31/12/9999
3	screw	2		008265	31/12/9999
4	plate	3		254485	31/12/9999
5	screw	1		272836	31/12/9999
6	screw	2		575249	31/12/9999
7	screw	12		576189	31/12/9999
8	screw	1		576189	31/12/9999
10	spring plate	5		CM017410	31/12/9999
11	screw	2		259349	31/12/9999

Loc.	Description	Q.ty	Vehicle colour	Drawing No.	Up to
12	zip cat hook	1		575819	31/12/9999
13	object box port	1		620995000P	
14		1		620996	31/12/9999
15	cover lock shield	1		621112	31/12/9999
16	inspection coolant port	1	EST1AF2I03	620994000P	31/12/9999
16	inspection coolant port	1	EST1DE2I03	620994000P	31/12/9999
16	inspection coolant port	1	EST1EB2I03	620994000P	31/12/9999
16	inspection coolant port	1	EST1F22I03	620994000P	31/12/9999
16	inspection coolant port	1	EST1ND2I03	620994000P	31/12/9999
16	inspection coolant port	1	EST1RE2I03	620994000P	31/12/9999
16	inspection coolant port	1	EST1RM2I03	620994000P	31/12/9999

Frame prefix : ZAPM36600

Engine prefix : M368M



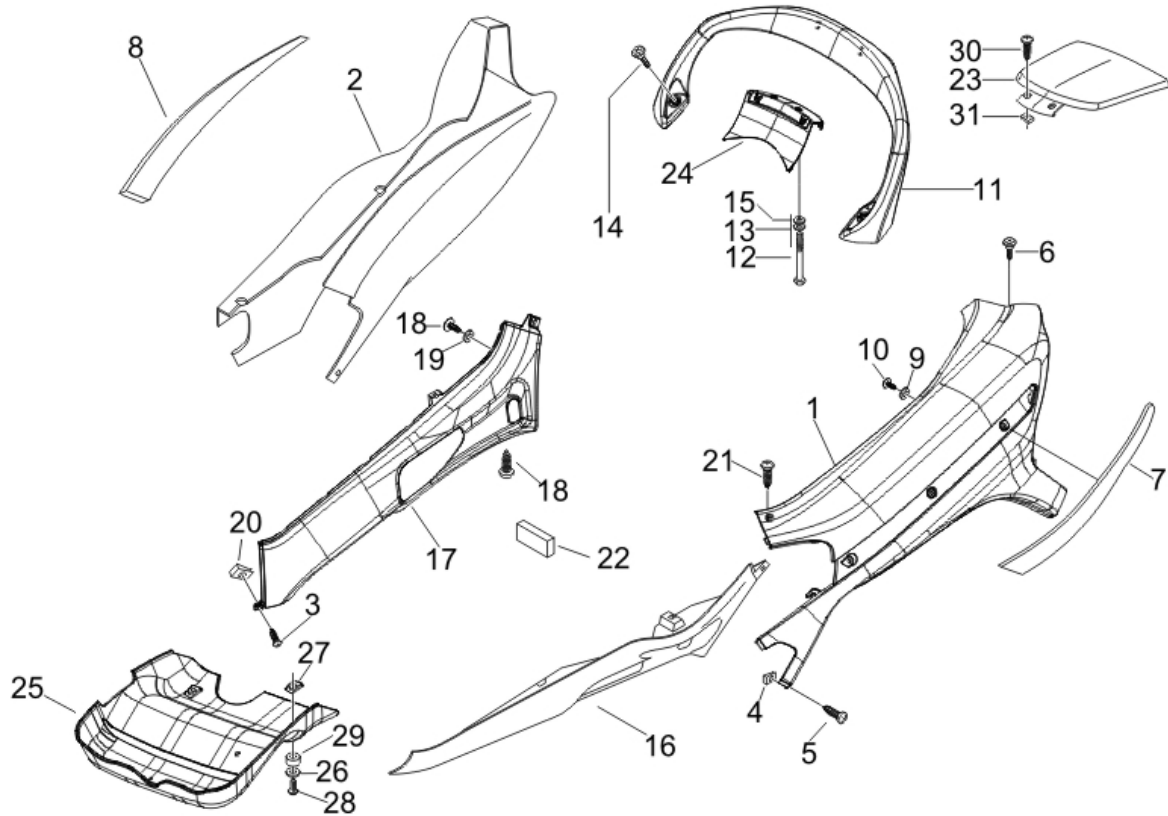
Last update : 23/02/2007

Loc.	Description	Q.ty	Vehicle colour	Drawing No.	Up to
2	screw	1		258146	31/12/9999
3	screw	2		270793	31/12/9999
4	screw	1		297498	31/12/9999
5	bracket	1		299689	31/12/9999
6	hel spring,w diam1,2n.coils5,ext.d9,4	1		575604	31/12/9999
7	hook	1		576626	31/12/9999
8	spring diam.65,4 122,7 6 spires	1		577399	31/12/9999
9	pivot	1		577400	31/12/9999
10	lever vespa gt 200	1		577861	31/12/9999
11		1		620250	31/12/9999
12	clip	1		620293	30/12/2070
13	bracket glove box catch x9	1		620491	31/12/9999
14	spring for fuel door	1		621507	31/12/9999
15	bush	3		830056	31/12/9999
16	left footboard	1	EST1AF2I03	623592000P	31/12/9999
16	left footboard	1	EST1DE2I03	623592000P	31/12/9999

Loc.	Description	Q.ty	Vehicle colour	Drawing No.	Up to
16	left footboard	1	EST1EB2I03	623592000P	31/12/9999
16	left footboard	1	EST1F22I03	623592000P	31/12/9999
16	left footboard	1	EST1ND2I03	623592000P	31/12/9999
16	left footboard	1	EST1RE2I03	623592000P	31/12/9999
16	left footboard	1	EST1RM2I03	623592000P	31/12/9999
17	right footboard	1	EST1AF2I03	624017000P	31/12/9999
17	right footboard	1	EST1DE2I03	624017000P	31/12/9999
17	right footboard	1	EST1EB2I03	624017000P	31/12/9999
17	right footboard	1	EST1F22I03	624017000P	31/12/9999
17	right footboard	1	EST1ND2I03	624017000P	31/12/9999
17	right footboard	1	EST1RE2I03	624017000P	31/12/9999
17	right footboard	1	EST1RM2I03	624017000P	31/12/9999
18	lh lat.cover	1		CM024401	31/12/9999
19	rh lat.cover	1		CM024402	31/12/9999
20	spring plate	2		CM017410	31/12/9999
21	plate	6		254485	31/12/9999
22	screw	2		259349	31/12/9999
23	screw	2		271891	31/12/9999
24	screw	2		272836	31/12/9999
25	piano washer	2		297029	31/12/9999
26	screw	4		259348	31/12/9999
27	spring plate	4		CM017410	31/12/9999
28	screw	2		008265	31/12/9999
29	screw	2		576189	31/12/9999
30	porthole inspection spark	1	EST1AF2I03	620273000P	31/12/9999
30	porthole inspection spark	1	EST1DE2I03	620273000P	31/12/9999
30	porthole inspection spark	1	EST1EB2I03	620273000P	31/12/9999
30	porthole inspection spark	1	EST1F22I03	620273000P	31/12/9999
30	porthole inspection spark	1	EST1ND2I03	620273000P	31/12/9999
30	porthole inspection spark	1	EST1RE2I03	620273000P	31/12/9999
30	porthole inspection spark	1	EST1RM2I03	620273000P	31/12/9999
31	spring plate	1		CM017410	31/12/9999
32	screw	1		576189	31/12/9999
33	lh floor mat	1		CM018801	31/12/9999
34	rh floor mat	1		CM018802	31/12/9999
35	porthole inspection spark	1	EST1AF2I03	623654000P	31/12/9999
35	porthole inspection spark	1	EST1DE2I03	623654000P	31/12/9999
35	porthole inspection spark	1	EST1EB2I03	623654000P	31/12/9999
35	porthole inspection spark	1	EST1F22I03	623654000P	31/12/9999
35	porthole inspection spark	1	EST1ND2I03	623654000P	31/12/9999
35	porthole inspection spark	1	EST1RE2I03	623654000P	31/12/9999
35	porthole inspection spark	1	EST1RM2I03	623654000P	31/12/9999
36	plate	2		CM017404	31/12/9999
37	screw for rear turn signal lamp(m3,5x16)	2		008372	31/12/9999

Frame prefix : ZAPM36600

Engine prefix : M368M



Last update : 23/02/2007

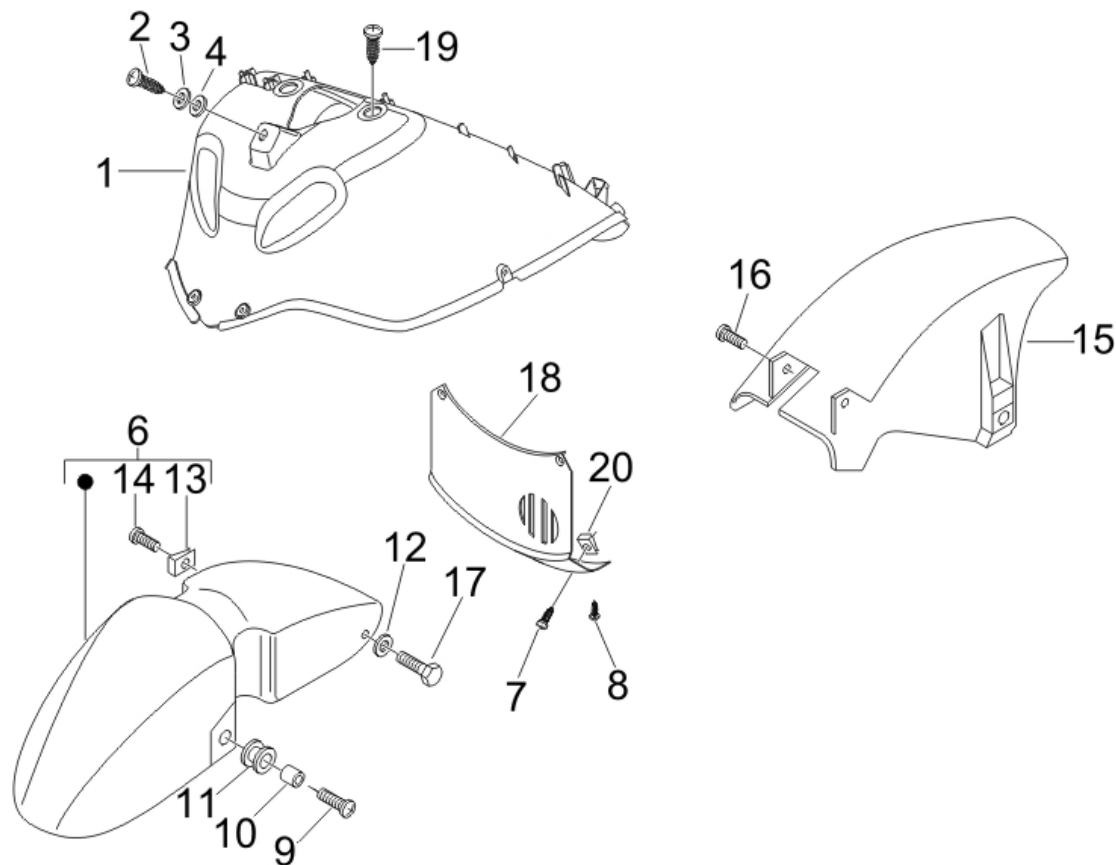
Loc.	Description	Q.ty	Vehicle colour	Drawing No.	Up to
1	rr lh side cover	1	EST1AF2I03	62025100AF	31/12/9999
1	rr lh side cover	1	EST1DE2I03	62025100DE	31/12/9999
1	rr lh side cover	1	EST1EB2I03	62025100EB	31/12/9999
1	rr lh side cover	1	EST1F22I03	62025100F2	31/12/9999
1	rr lh side cover	1	EST1ND2I03	62025100ND	31/12/9999
1	rr lh side cover	1	EST1RE2I03	62025100RE	31/12/9999
1	rr lh side cover painted	1	EST1RM2I03	62025100RM	31/12/9999
1	rr lh side cover unpainted	1		620251	31/12/9999
2	rh side cover	1	EST1AF2I03	62025200AF	31/12/9999
2	rh side cover	1	EST1DE2I03	62025200DE	31/12/9999
2	rh side cover	1	EST1EB2I03	62025200EB	31/12/9999
2	rh side cover painted	1	EST1F22I03	62025200F2	31/12/9999
2	rh side cover	1	EST1ND2I03	62025200ND	31/12/9999
2	rh side cover painted	1	EST1RE2I03	62025200RE	31/12/9999
2	rh side cover painted	1	EST1RM2I03	62025200RM	31/12/9999
2	rh side cover unpainted	1		620252	31/12/9999

Loc.	Description	Q.ty	Vehicle colour	Drawing No.	Up to
3	screw	8		576189	31/12/9999
4	spring plate	2		CM017410	31/12/9999
5	screw	2		259349	31/12/9999
6	screw	4		575249	31/12/9999
7	panel protection lh	1		620257	31/12/9999
8	panel protection rh	1		620258	31/12/9999
9	washer for plate holder (4,2x12x1)	6		013763	31/12/9999
10	screw	6		297498	31/12/9999
11	passenger's handle	1	EST1AF2I03	620255000P	31/12/9999
11	passenger's handle	1	EST1DE2I03	620255000P	31/12/9999
11	passenger's handle	1	EST1EB2I03	620255000P	31/12/9999
11	passenger's handle	1	EST1F22I03	620255000P	31/12/9999
11	passenger's handle	1	EST1ND2I03	620255000P	31/12/9999
11	passenger's handle	1	EST1RE2I03	620255000P	31/12/9999
11	passenger's handle	1	EST1RM2I03	620255000P	31/12/9999
12	screw	2		030062	31/12/9999
13	washer	2		016406	31/12/9999
14	screw	2		259708	31/12/9999
15	plain washer x rear lugg.rack-6,5x16x1,5	2		013880	31/12/9999
16	lh bellypan	1	EST1AF2I03	62024500AF	31/12/9999
16	lh bellypan	1	EST1DE2I03	62024500DE	31/12/9999
16	lh bellypan	1	EST1EB2I03	62024500EB	31/12/9999
16	lh bellypan	1	EST1F22I03	62024500F2	31/12/9999
16	lh bellypan	1	EST1ND2I03	62024500ND	31/12/9999
16	lh bellypan	1	EST1RE2I03	62024500RE	31/12/9999
16	lh bellypan	1	EST1RM2I03	62024500RM	31/12/9999
16	lh bellypan	1		620245	31/12/9999
17	rh bellypan x8	1	EST1AF2I03	62024600AF	31/12/9999
17	rh bellypan x8 black 79/a	1	EST1DE2I03	62024600DE	31/12/9999
17	rh bellypan x8	1	EST1EB2I03	62024600EB	31/12/9999
17	rh bellypan	1	EST1F22I03	62024600F2	31/12/9999
17	rh bellypan x8 black 79/a	1	EST1ND2I03	62024600ND	31/12/9999
17	rh bellypan	1	EST1RE2I03	62024600RE	31/12/9999
17	rh bellypan	1	EST1RM2I03	62024600RM	31/12/9999
17	rh bellypan	1		620246	31/12/9999
18	screw	4		270793	31/12/9999
19	washer	2		013963	31/12/9999
20	spring plate	8		CM017410	31/12/9999
21	screw	8		576189	31/12/9999
22	buffer	1		621485	31/12/9999
23	rr protection	1	EST1AF2I03	62025300AF	31/12/9999
23	rr protection	1	EST1DE2I03	62025300DE	31/12/9999
23	rr protection	1	EST1EB2I03	62025300EB	31/12/9999
23	rr protection	1	EST1F22I03	62025300F2	31/12/9999
23	rr protection	1	EST1ND2I03	62025300ND	31/12/9999
23	rr protection	1	EST1RE2I03	62025300RE	31/12/9999
23	rr protection	1	EST1RM2I03	62025300RM	31/12/9999
23	rr protection	1		620253	31/12/9999
24	rr closing cover painted	1	EST1AF2I03	62030000AF	31/12/9999
24	rr closing cover painted	1	EST1DE2I03	62030000DE	31/12/9999
24	rr closing cover painted	1	EST1EB2I03	62030000EB	31/12/9999
24	rr closing cover painted	1	EST1F22I03	62030000F2	31/12/9999
24	rr closing cover painted	1	EST1ND2I03	62030000ND	31/12/9999

Loc.	Description	Q.ty	Vehicle colour	Drawing No.	Up to
24	<i>rr closing cover painted</i>	1	EST1RE2I03	62030000RE	31/12/9999
24	<i>rr closing cover painted</i>	1	EST1RM2I03	62030000RM	31/12/9999
24	<i>rr closing cover unpainted</i>	1		620300	31/12/9999
25	<i>spoiler protection</i>	1		623635	31/12/9999
26	<i>washer (engine or frame)</i>	3		013950	31/12/9999
27	<i>plate</i>	3		254485	31/12/9999
28	<i>screw</i>	3		259830	31/12/9999
29	<i>spacer</i>	3		624085	31/12/9999
30	<i>screw</i>	2		576189	31/12/9999
31	<i>spring plate</i>	2		CM017410	31/12/9999

Frame prefix : ZAPM36600

Engine prefix : M368M



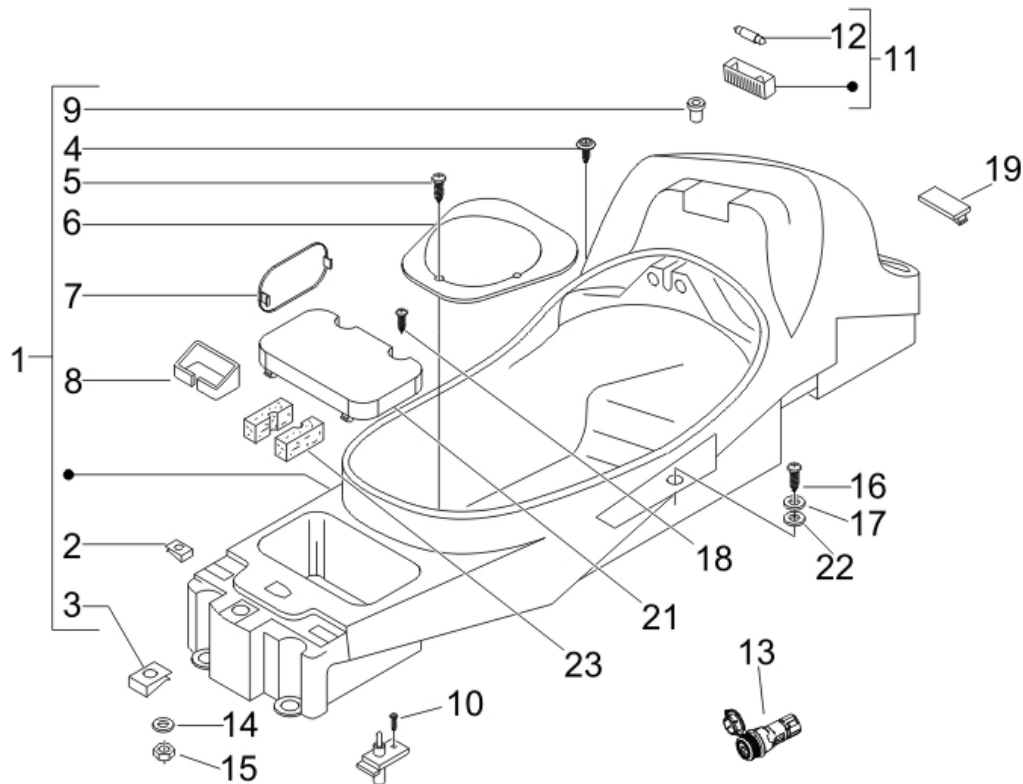
Last update : 23/02/2007

Loc.	Description	Q.ty	Vehicle colour	Drawing No.	Up to
1	opening wheel	1	EST1AF2I03	623589000P	31/12/9999
1	opening wheel	1	EST1DE2I03	623589000P	31/12/9999
1	opening wheel	1	EST1EB2I03	623589000P	31/12/9999
1	opening wheel	1	EST1F22I03	623589000P	31/12/9999
1	opening wheel	1	EST1ND2I03	623589000P	31/12/9999
1	opening wheel	1	EST1RE2I03	623589000P	31/12/9999
1	opening wheel	1	EST1RM2I03	623589000P	31/12/9999
2	screw	1		434541	31/12/9999
3	plain washer x rear lugg.rack-6,5x16x1,5	1		013880	31/12/9999
4	washer	1		016406	31/12/9999
6	ff mudguard x8	1	EST1AF2I03	64690350AF	
6	ff mudguard x8	1	EST1DE2I03	64690360DE	
6	ff mudguard x8	1	EST1EB2I03	64690360EB	
6	ff mudguard x8	1	EST1F22I03	64690350F2	
6	ff mudguard x8	1	EST1ND2I03	64690360ND	
6	ff mudguard	1	EST1RM2I03	64690350RM	

Loc.	Description	Q.ty	Vehicle colour	Drawing No.	Up to
7	screw	2		258249	31/12/9999
8	screw	2		259830	31/12/9999
9	screw	2		259830	31/12/9999
10	spacer 6,1x8x10,5	4		598288	31/12/9999
11	buffer for front fender	4		217163	31/12/9999
12	plain washer x rear lugg.rack-6,5x16x1,5	2		013880	31/12/9999
13	plate	4		254485	31/12/9999
14	screw	4		272836	31/12/9999
15	rr mudguard	1		620902	31/12/9999
16	screw	2		575249	31/12/9999
17	screw for electrical starter motor-m6x25	2		414837	31/12/9999
18	lower opening weel cover	1	EST1AF2I03	624088000P	31/12/9999
18	lower opening weel cover	1	EST1DE2I03	624088000P	31/12/9999
18	lower opening weel cover	1	EST1EB2I03	624088000P	31/12/9999
18	lower opening weel cover	1	EST1F22I03	624088000P	31/12/9999
18	lower opening weel cover	1	EST1ND2I03	624088000P	31/12/9999
18	lower opening weel cover	1	EST1RE2I03	624088000P	31/12/9999
18	lower opening weel cover	1	EST1RM2I03	624088000P	31/12/9999
18	closing cover rear mudguard	1		623669	31/12/9999
19	screw	2		297498	31/12/9999
20	spring plate	2		CM017410	31/12/9999

Frame prefix : ZAPM36600

Engine prefix : M368M



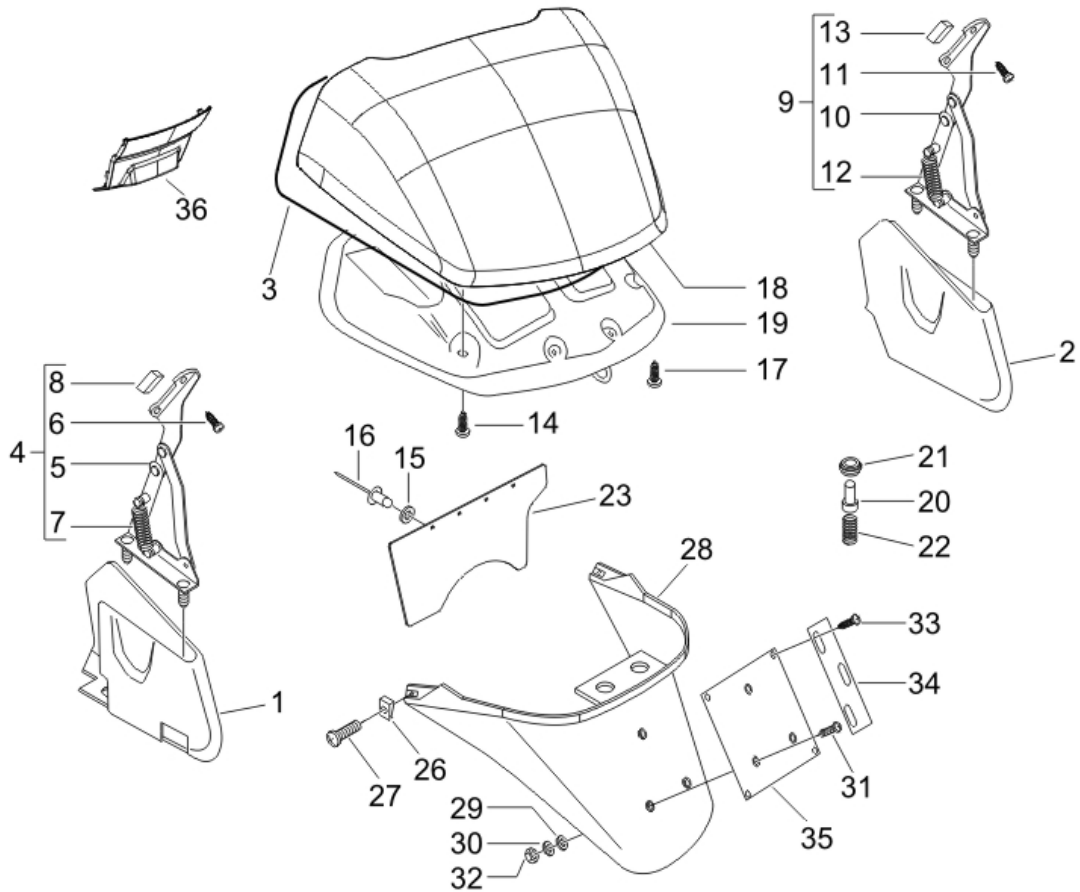
Last update : 23/02/2007

Loc.	Description	Q.ty	Vehicle colour	Drawing No.	Up to
1	helmet holder	1		624907	31/12/9999
2	spring plate	12		CM017410	31/12/9999
3	plate	5		254485	31/12/9999
4	screw 4x20 autothread cross	8		265808	31/12/9999
5	screw	2		270723	31/12/9999
6	carburettor cover	1		624098	31/12/9999
7	plug for case-helmet	2		621831	31/12/9999
8	gasket	1		622173	31/12/9999
9	bush	2		830056	31/12/9999
10	screw	1		018536	31/12/9999
11	bulb	1		293154	31/12/9999
12	lamp	1		071633	31/12/9999
13	l.t.socket	1		294770	31/12/9999
14	plain washer x rear lugg.rack-6,5x16x1,5	4		013880	31/12/9999
15	nut	4		219277	31/12/9999
16	screw	8		272836	31/12/9999

Loc.	Description	Q.ty	Vehicle colour	Drawing No.	Up to
17	<i>piano washer</i>	6		297029	31/12/9999
18	<i>screw</i>	2		258249	31/12/9999
19	<i>type-testing inspection door b125</i>	1		576793	31/12/9999
21	<i>complete battery cover</i>	1		652845	31/12/9999
22	<i>washer</i>	2		178790	31/12/9999
23	<i>battery buffer</i>	2		575329	31/12/9999

Frame prefix : ZAPM36600

Engine prefix : M368M



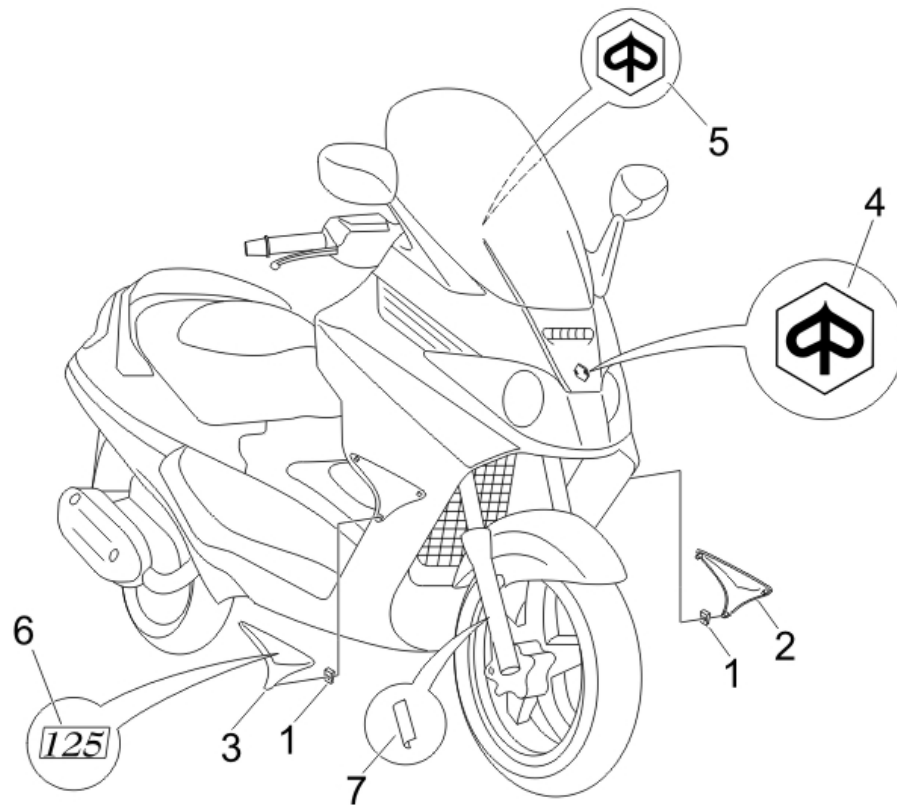
Last update : 23/02/2007

Loc.	Description	Q.ty	Vehicle colour	Drawing No.	Up to
1	lh cover hinge	1		CM024201	31/12/9999
2	rh cover hinge	1		CM024202	31/12/9999
3	cover	1		561449	31/12/9999
4	lh hinge - cm0240015	1		CM024001	02/04/2007
5	lh hinge	1		CM016001	31/12/9999
6	screw	1		296141	31/12/9999
7	spring	1		621127	31/12/9999
8	buffer	1		621492	31/12/9999
9	rh hinge	1		CM024002	02/04/2007
10	rh hinge	1		CM016002	31/12/9999
11	screw	1		296141	31/12/9999
12	spring	1		621127	31/12/9999
13	buffer	1		621492	31/12/9999
14	screw	4		272836	31/12/9999
15	washer 12x4,5x1	4		016670	31/12/9999
16	rivet	4		252099	31/12/9999

Loc.	Description	Q.ty	Vehicle colour	Drawing No.	Up to
17	screw	9		297498	31/12/9999
18	boot door unpainted	1		624594	31/12/9999
19	latch	1		620758	31/12/9999
20	push button pin	1		621097	31/12/9999
21	seat for push button pin	1		621098	31/12/9999
22	spring	1		621099	31/12/9999
23		1		621329	31/12/9999
26	plate	2		254485	31/12/9999
27	screw	2		575249	31/12/9999
28	spurt-protector	1	EST1AF2I03	620256000P	31/12/9999
28	spurt-protector	1	EST1DE2I03	620256000P	31/12/9999
28	spurt-protector	1	EST1EB2I03	620256000P	31/12/9999
28	spurt-protector	1	EST1F22I03	620256000P	31/12/9999
28	spurt-protector	1	EST1ND2I03	620256000P	31/12/9999
28	spurt-protector	1	EST1RE2I03	620256000P	31/12/9999
28	spurt-protector	1	EST1RM2I03	620256000P	31/12/9999
29	washer for plate holder (4,2x12x1)	3		013763	31/12/9999
30	washer (4,2x7,2x0,9)	3		016404	31/12/9999
31	screw	3		018591	31/12/9999
32	nut for number plate holder(m4x0,7 h=3,2	3		020104	31/12/9999
33	self tapping screw x front glove compart	4		268596	31/12/9999
34	spacer for plate carr.	2		584877	31/12/9999
35	plate holder nexus	1		584884	31/12/9999
36	packing coll.	1		621347	31/12/9999

Frame prefix : ZAPM36600

Engine prefix : M368M

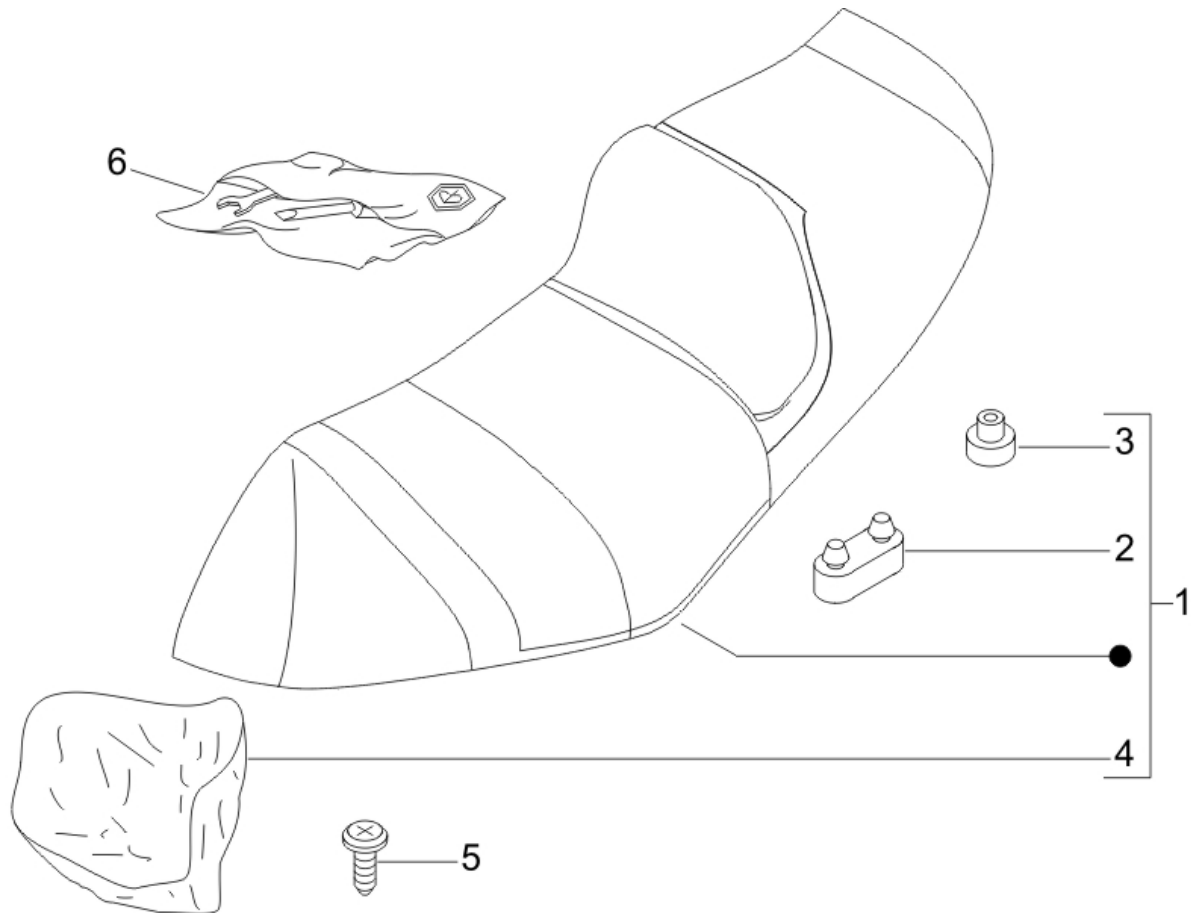


Last update : 23/02/2007

Loc.	Description	Q.ty	Vehicle colour	Drawing No.	Up to
1	elastic plate (rear luggage)	6		180859	31/12/9999
2	lh sticker	1		CM022301	31/12/9999
3	rh sticker	1		CM022302	31/12/9999
4	piaggio hex shield	1		624554	31/12/9999
5	piaggio hex shield	1		624556	31/12/9999
6	"125" sticker	2		624711	31/12/9999
7	sticker	1		622017	31/12/9999

Frame prefix : ZAPM36600

Engine prefix : M368M

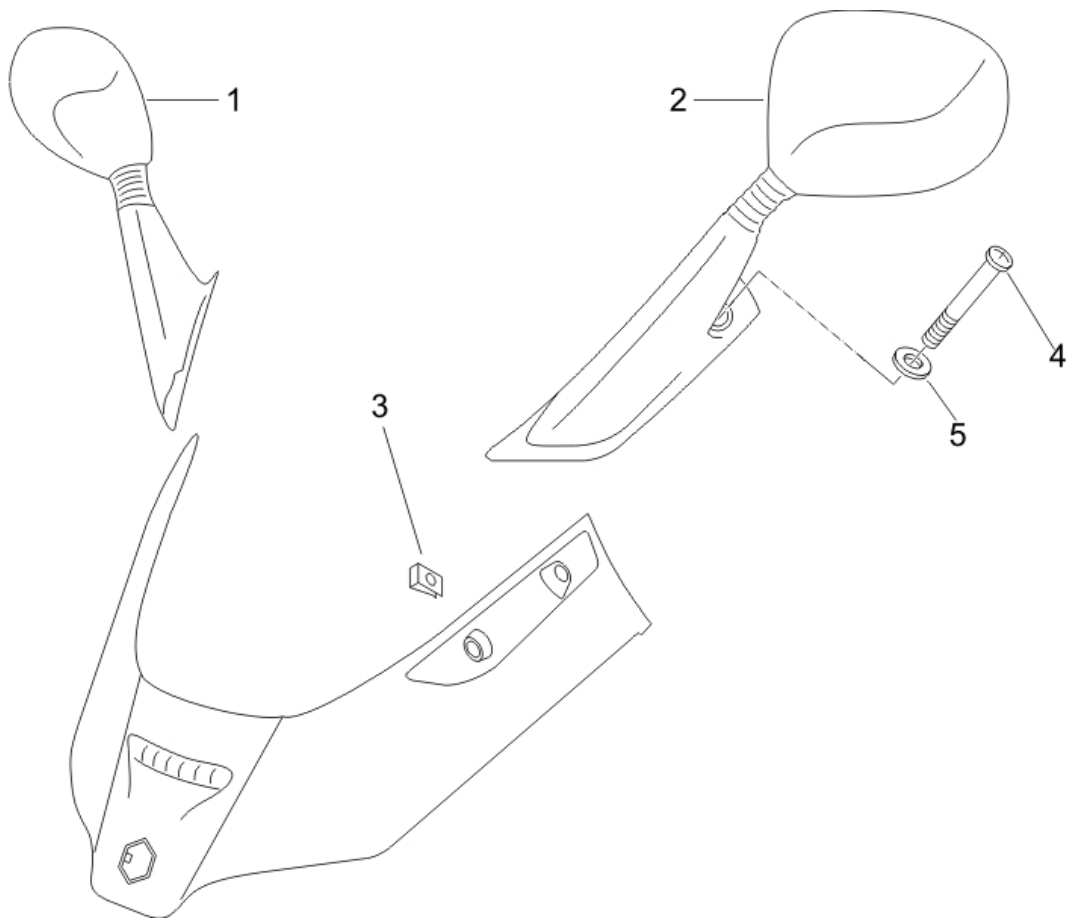


Last update : 23/02/2007

Loc.	Description	Q.ty	Vehicle colour	Drawing No.	Up to
1	complete saddle	1	EST1AF2I03	62429000EI	31/12/9999
1	complete saddle	1	EST1DE2I03	62429000EI	31/12/9999
1	complete saddle	1	EST1EB2I03	62429000EI	31/12/9999
1	complete saddle	1	EST1F22I03	62429000EI	31/12/9999
1	complete saddle	1	EST1ND2I03	62429000EI	31/12/9999
1	complete saddle	1	EST1RE2I03	62429000EI	31/12/9999
1	complete saddle	1	EST1RM2I03	62429000EI	31/12/9999
2	buffer	2		296456	31/12/9999
3	buffer	2		577492	31/12/9999
4	cowling	1		621498	31/12/9999
5	screw for electrical starter motor-m6x25	3		414837	31/12/9999
6	tool kit x-9 500	1		635096	31/12/9999

Frame prefix : ZAPM36600

Engine prefix : M368M

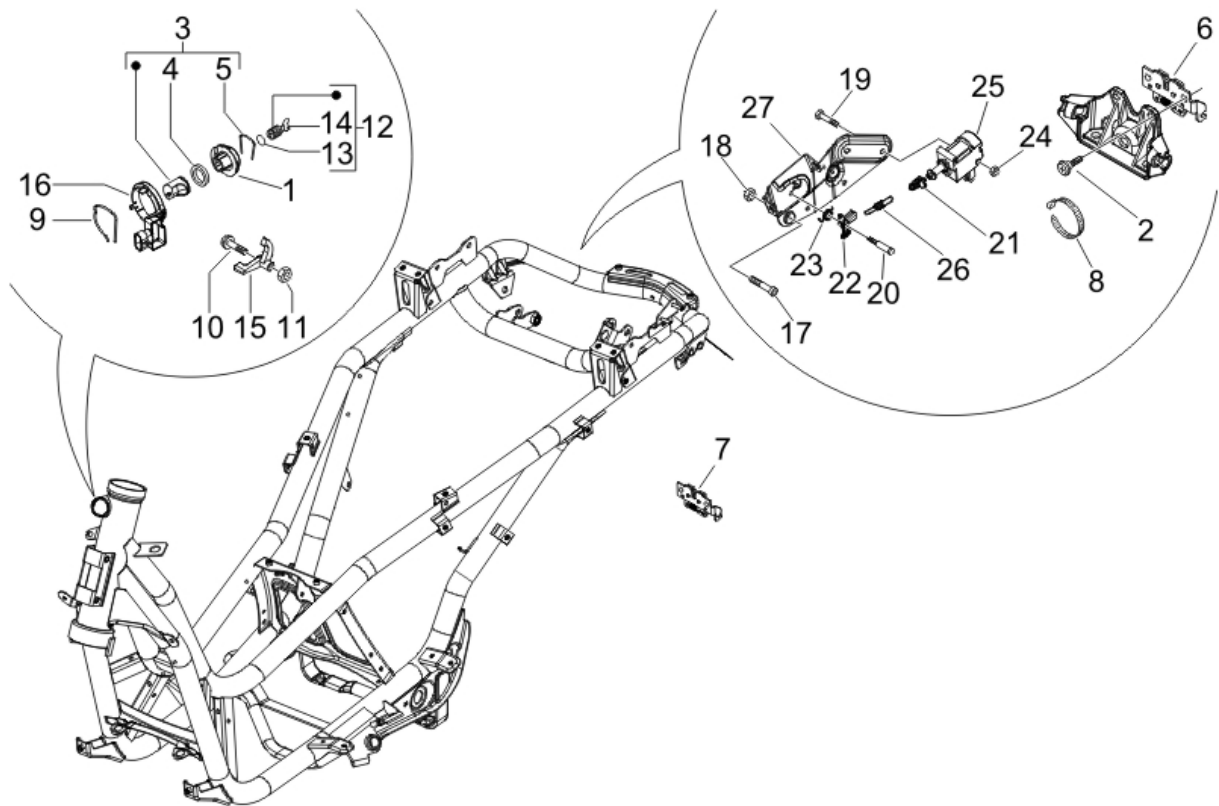


Last update : 23/02/2007

Loc.	Description	Q.ty	Vehicle colour	Drawing No.	Up to
1	rh mirror	1		CM174801	31/12/9999
2	lh mirror	1		CM174802	31/12/9999
3	plate	4		254485	31/12/9999
4	screw	4		620366	31/12/9999
5	washer (6,4x13x1,5) - steering	4		013777	31/12/9999

Frame prefix : ZAPM36600

Engine prefix : M368M



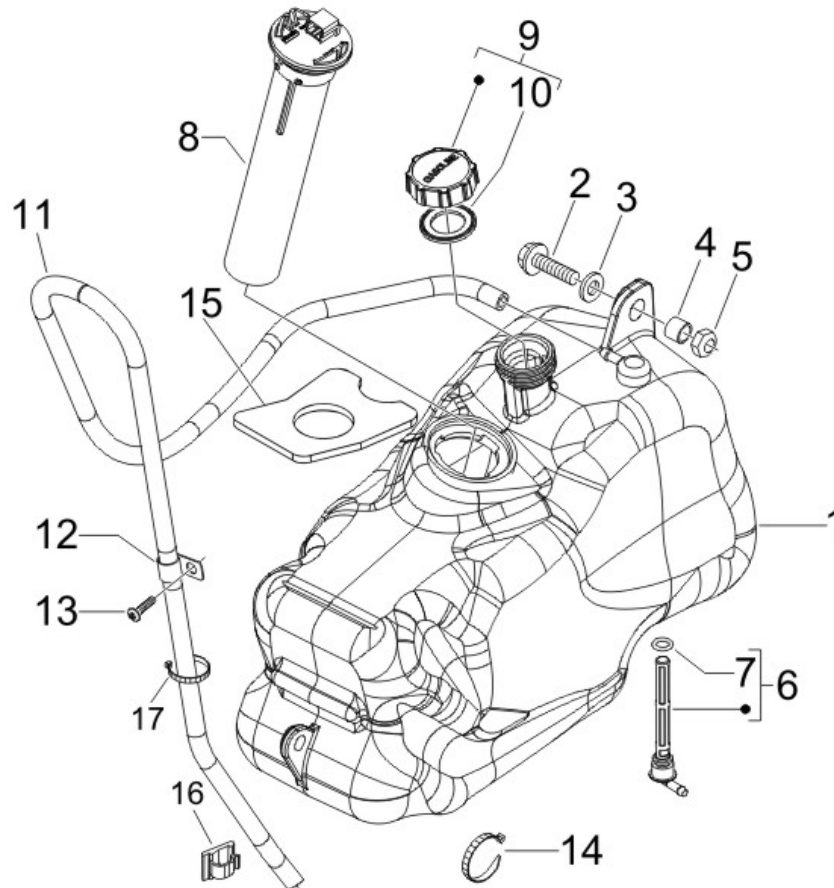
Last update : 23/02/2007

Loc.	Description	Q.ty	Vehicle colour	Drawing No.	Up to
1	lock body	1		298581	31/12/9999
2	screw	2		259348	31/12/9999
3	block lock 50 cc	1		298903	31/12/9999
4	washer **abolished**	1		298594	31/12/9999
5	spring	1		298838	31/12/9999
6	lock	1		CM023701	31/12/9999
7	lock	1		CM023704	31/12/9999
8	metallic clip runner purejet	3		145298	31/12/9999
9	spring for steering lock unit	1		253937	31/12/9999
10	screw (m4x12,5)	1		299972	31/12/9999
11	nut	1		577620	31/12/9999
12	lock assy	1		620281	31/12/9999
13	ring for body lock (14,8x21,1x2,5)	1		298731	31/12/9999
14	blank key	1		621306	31/12/9999
15	glove box catch	1		621162	31/12/9999
16	antenna for immobilizer	1		828800	31/12/9999

Loc.	Description	Q.ty	Vehicle colour	Drawing No.	Up to
17	screw	1		272836	31/12/9999
18	nut	2		577620	31/12/9999
19	hexagonal head screw (m4x35)	2		584121	31/12/9999
20	screw (m4x12,5)	2		299972	31/12/9999
21	connecting joint b125	2		577128	31/12/9999
22	return lever b125	2		577129	31/12/9999
23	hel spring,w diam1n.coil4,2,ext.d13,8	2		577131	31/12/9999
24	nut	2		577620	31/12/9999
25	electroactuator	2		582990	31/12/9999
26	spring	2		620415	31/12/9999
27	plate	1		621605	31/12/9999

Frame prefix : ZAPM36600

Engine prefix : M368M



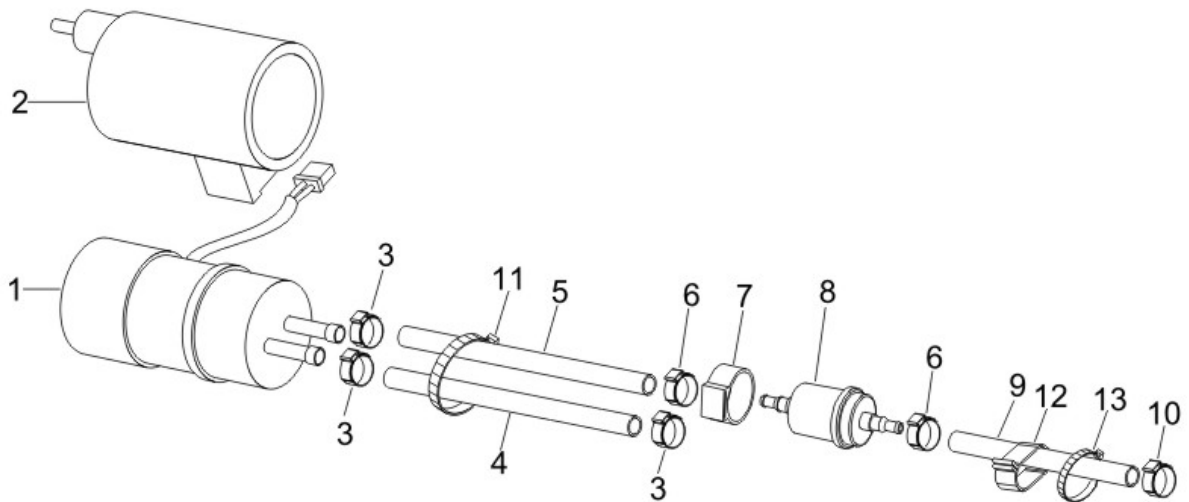
Last update : 23/02/2007

Loc.	Description	Q.ty	Vehicle colour	Drawing No.	Up to
1	<i>fuel tank</i>	1		623761	31/12/9999
2	<i>screw for electrical starter motor-m6x30</i>	3		289731	31/12/9999
3	<i>piano washer</i>	3		268304	31/12/9999
4	<i>side spacer</i>	3		231027	31/12/9999
5	<i>nut</i>	3		012138	31/12/9999
6	<i>coupling</i>	1		574358	31/12/9999
7	<i>packing for fuel cock</i>	1		196868	31/12/9999
8	<i>fule leavel gauge</i>	1		CM025707	31/12/9999
9	<i>plug</i>	1		259832	31/12/9999
10	<i>packing for fuel tank cap</i>	1		258160	31/12/9999
11	<i>tube</i>	1		CM011904	31/12/9999
12	<i>clamp</i>	1		847778	31/12/9999
13	<i>screw for outer h.t. coil (m5x10)</i>	1		018575	31/12/9999
14	<i>clamp</i>	1		577557	31/12/9999
15	<i>fuel recovery tank</i>	1		622240	31/12/9999
16	<i>metallic clip runner purejet</i>	2		145298	31/12/9999

Loc.	Description	Q.ty	Vehicle colour	Drawing No.	Up to
17	clamp	1		217280	31/12/9999

Frame prefix : ZAPM36600

Engine prefix : M368M

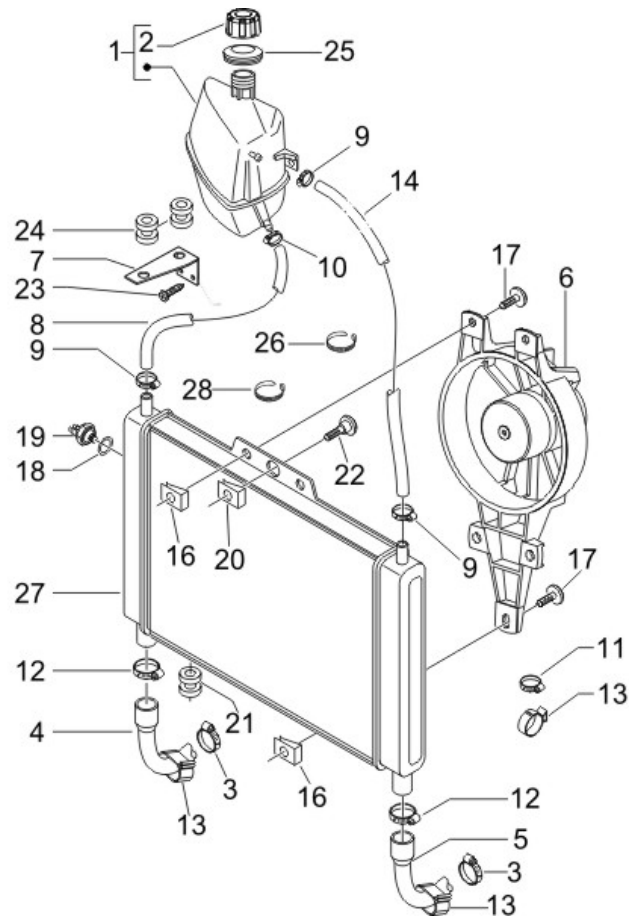


Last update : 23/02/2007

Loc.	Description	Q.ty	Vehicle colour	Drawing No.	Up to
1	v.gts250 electric fuel pump	1		639861	31/12/9999
2	electric support pump	1		624913	31/12/9999
2	electric pump support	1		654047	31/12/9999
3	clamp	3		CM001901	31/12/9999
4	fuel pipe runner, x9	1		CM004126	31/12/9999
5	fuel pipe runner, x9	1		CM004126	31/12/9999
6	clamp	2		CM001901	31/12/9999
7	buffer	1		272842	31/12/9999
8	filter	1		270423	31/12/9999
9	fuel pipe b125	1		CM004125	31/12/9999
10	hose clamp	1		CM002905	31/12/9999
11	retaining strap	1		257134	31/12/9999
12	spring	1		CM006905	31/12/9999
13	retaining strap	1		257134	31/12/9999

Frame prefix : ZAPM36600

Engine prefix : M368M



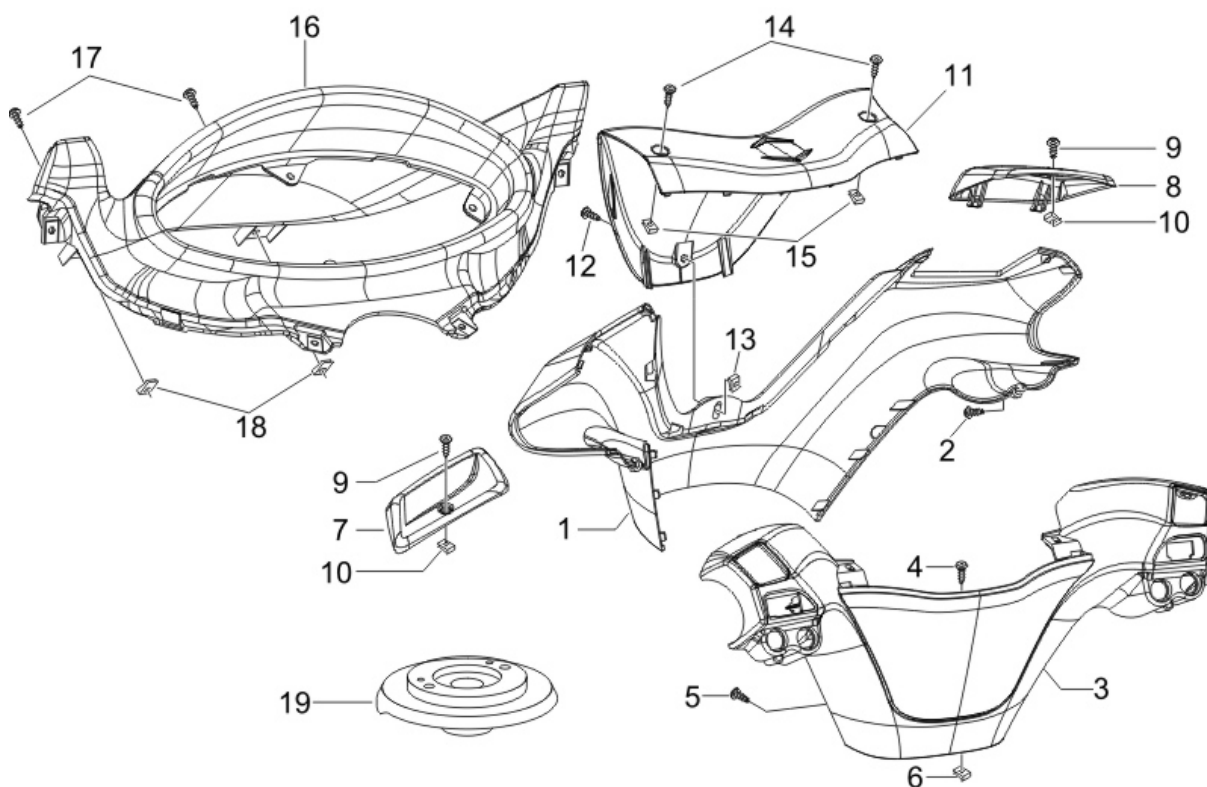
Last update : 23/02/2007

Loc.	Description	Q.ty	Vehicle colour	Drawing No.	Up to
1	radiator expansion tank	1		623848	31/12/9999
2	filler cap	1		623673	31/12/9999
3	strap	2		CM001908	31/12/9999
4	radiator feed pipe	1		620987	31/12/9999
5	tube	1		623747	31/12/9999
6	electric cooling fan	1		621030	31/03/2007
7	bracket	1		621090	31/12/9999
8	tube	1		621311	31/12/9999
9	strap	3		CM001903	31/12/9999
10	clamp for fixing fuel tap	1		CM001904	31/12/9999
12	clamp radiator hose runner 180 2t m.02	2		CM001907	31/12/9999
13	clip	2		CM006903	31/12/9999
14	tube	1		CM007001	31/12/9999
16	plate	3		254485	31/12/9999
17	screw	3		272836	31/12/9999
18	packing	1		168077	31/12/9999

Loc.	Description	Q.ty	Vehicle colour	Drawing No.	Up to
19	<i>therm. switch</i>	1		584715	31/12/9999
20	<i>plate</i>	1		254485	31/12/9999
21	<i>buffer</i>	2		258904	31/12/9999
22	<i>screw</i>	1		259708	31/12/9999
23	<i>self tapping screw x front glove compart</i>	2		268596	31/12/9999
24	<i>buffer</i>	2		258904	31/12/9999
25	<i>o-ring for filler cap</i>	1		620737	31/12/9999
26	<i>retaining strap</i>	3		257134	31/12/9999
27	<i>radiator</i>	1		57312R	31/12/9999
28	<i>metallic clip runner purejet</i>	1		145298	31/12/9999

Frame prefix : ZAPM36600

Engine prefix : M368M



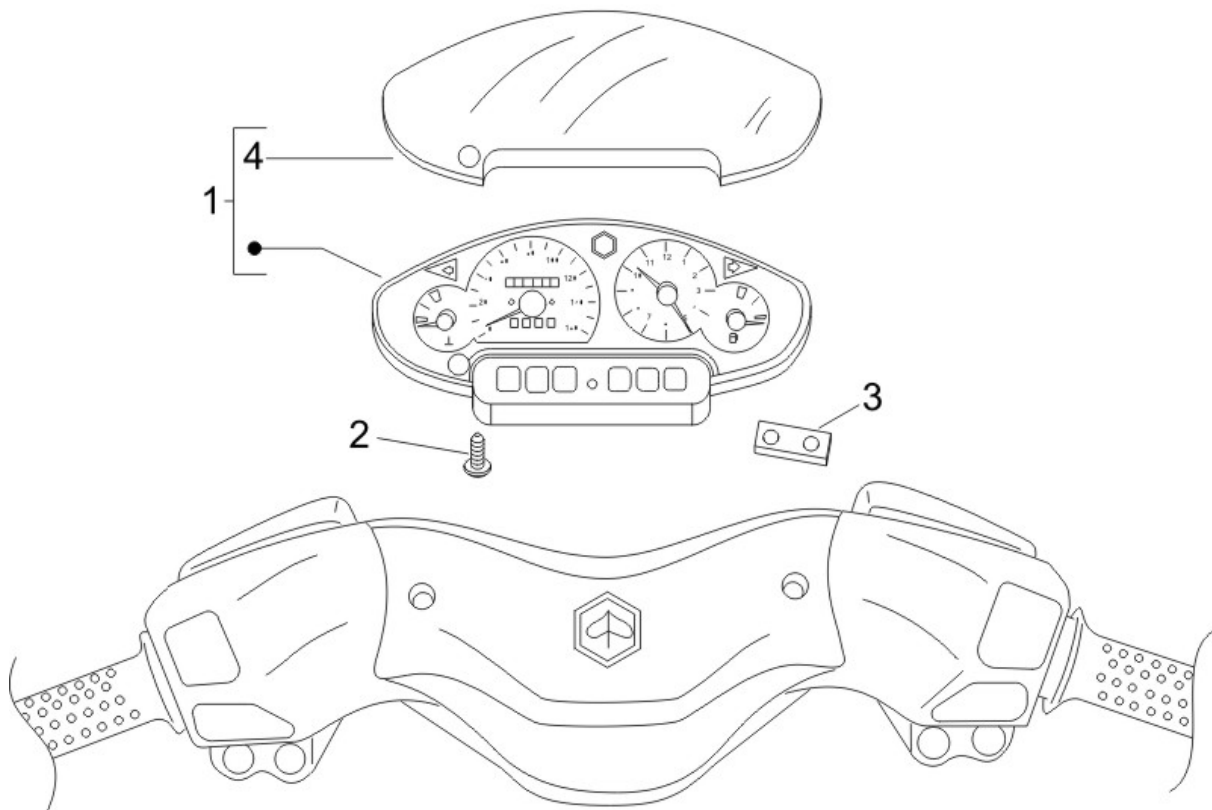
Last update : 23/02/2007

Loc.	Description	Q.ty	Vehicle colour	Drawing No.	Up to
1	handlebars cover	1	EST1AF2I03	581494000P	31/12/9999
1	handlebars cover	1	EST1DE2I03	581494000P	31/12/9999
1	handlebars cover	1	EST1EB2I03	581494000P	31/12/9999
1	handlebars cover	1	EST1F22I03	581494000P	31/12/9999
1	handlebars cover	1	EST1ND2I03	581494000P	31/12/9999
1	handlebars cover	1	EST1RE2I03	581494000P	31/12/9999
1	handlebars cover	1	EST1RM2I03	581494000P	31/12/9999
2	screw 4x20 autothread cross	2		227983	31/12/9999
3	handlebars cover	1	EST1AF2I03	598219000P	31/12/9999
3	handlebars cover	1	EST1DE2I03	598219000P	31/12/9999
3	handlebars cover	1	EST1EB2I03	598219000P	31/12/9999
3	handlebars cover	1	EST1F22I03	598219000P	31/12/9999
3	handlebars cover	1	EST1ND2I03	598219000P	31/12/9999
3	handlebars cover	1	EST1RE2I03	598219000P	31/12/9999
3	handlebars cover	1	EST1RM2I03	598219000P	31/12/9999
4	screw	1		576189	31/12/9999

Loc.	Description	Q.ty	Vehicle colour	Drawing No.	Up to
5	screw	2		270793	31/12/9999
6	spring plate	1		CM017409	31/12/9999
7	coperchio pompa sx.	1	EST1AF2I03	581497000P	31/12/9999
7	coperchio pompa sx.	1	EST1DE2I03	581497000P	31/12/9999
7	coperchio pompa sx.	1	EST1EB2I03	581497000P	31/12/9999
7	coperchio pompa sx.	1	EST1F22I03	581497000P	31/12/9999
7	coperchio pompa sx.	1	EST1ND2I03	581497000P	31/12/9999
7	coperchio pompa sx.	1	EST1RE2I03	581497000P	31/12/9999
7	coperchio pompa sx.	1	EST1RM2I03	581497000P	31/12/9999
7	coperchio pompa sx.	1		581497000P	31/12/9999
8	coperchio pompa dx.	1	EST1AF2I03	581496000P	31/12/9999
8	coperchio pompa dx.	1	EST1DE2I03	581496000P	31/12/9999
8	coperchio pompa dx.	1	EST1EB2I03	581496000P	31/12/9999
8	coperchio pompa dx.	1	EST1F22I03	581496000P	31/12/9999
8	coperchio pompa dx.	1	EST1ND2I03	581496000P	31/12/9999
8	coperchio pompa dx.	1	EST1RE2I03	581496000P	31/12/9999
8	coperchio pompa dx.	1	EST1RM2I03	581496000P	31/12/9999
8	coperchio pompa dx.	1		581496000P	31/12/9999
9	screw m4x12 t.b.e.i	2		581957	31/12/9999
10	spring plate	2		CM017418	31/12/9999
11	upper handlebar louver	1	EST1AF2I03	624601000P	31/12/9999
11	upper handlebar louver	1	EST1DE2I03	624601000P	31/12/9999
11	upper handlebar louver	1	EST1EB2I03	624601000P	31/12/9999
11	upper handlebar louver	1	EST1F22I03	624601000P	31/12/9999
11	upper handlebar louver	1	EST1ND2I03	624601000P	31/12/9999
11	upper handlebar louver	1	EST1RE2I03	624601000P	31/12/9999
11	upper handlebar louver	1	EST1RM2I03	624601000P	31/12/9999
12	screw with cross incision head	1		014754	31/12/9999
13	spring plate	1		CM017409	31/12/9999
14	screw m5x25 t.c.	2		581175	31/12/9999
15	protection ice	2		248419	31/12/9999
16	dashboard	1	EST1AF2I03	622585000P	31/12/9999
16	dashboard	1	EST1DE2I03	622585000P	31/12/9999
16	dashboard	1	EST1EB2I03	622585000P	31/12/9999
16	dashboard	1	EST1F22I03	622585000P	31/12/9999
16	dashboard	1	EST1ND2I03	622585000P	31/12/9999
16	dashboard	1	EST1RE2I03	622585000P	31/12/9999
16	dashboard	1	EST1RM2I03	622585000P	31/12/9999
17	screw with cross incision head	2		014754	31/12/9999
18	spring plate	2		CM017408	31/12/9999
19	handle cover protection	1		647035	31/12/9999

Frame prefix : ZAPM36600

Engine prefix : M368M

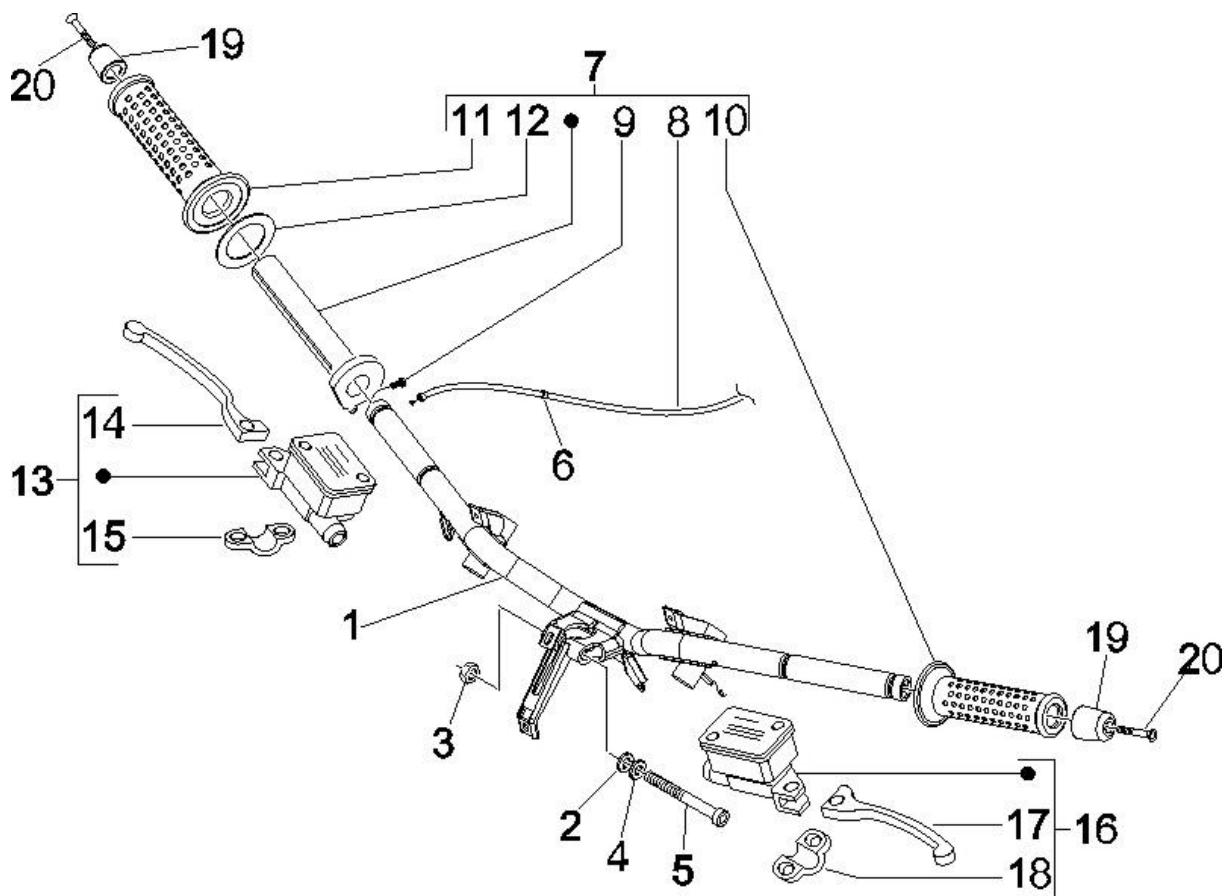


Last update : 23/02/2007

Loc.	Description	Q.ty	Vehicle colour	Drawing No.	Up to
1	speedo x8	1		639375	31/12/9999
2	flywheel magneto screw	4		015585	31/12/9999
3	bracket	2		621364	31/12/9999
4	clear lens for speedometer	1		584988	31/12/9999

Frame prefix : ZAPM36600

Engine prefix : M368M



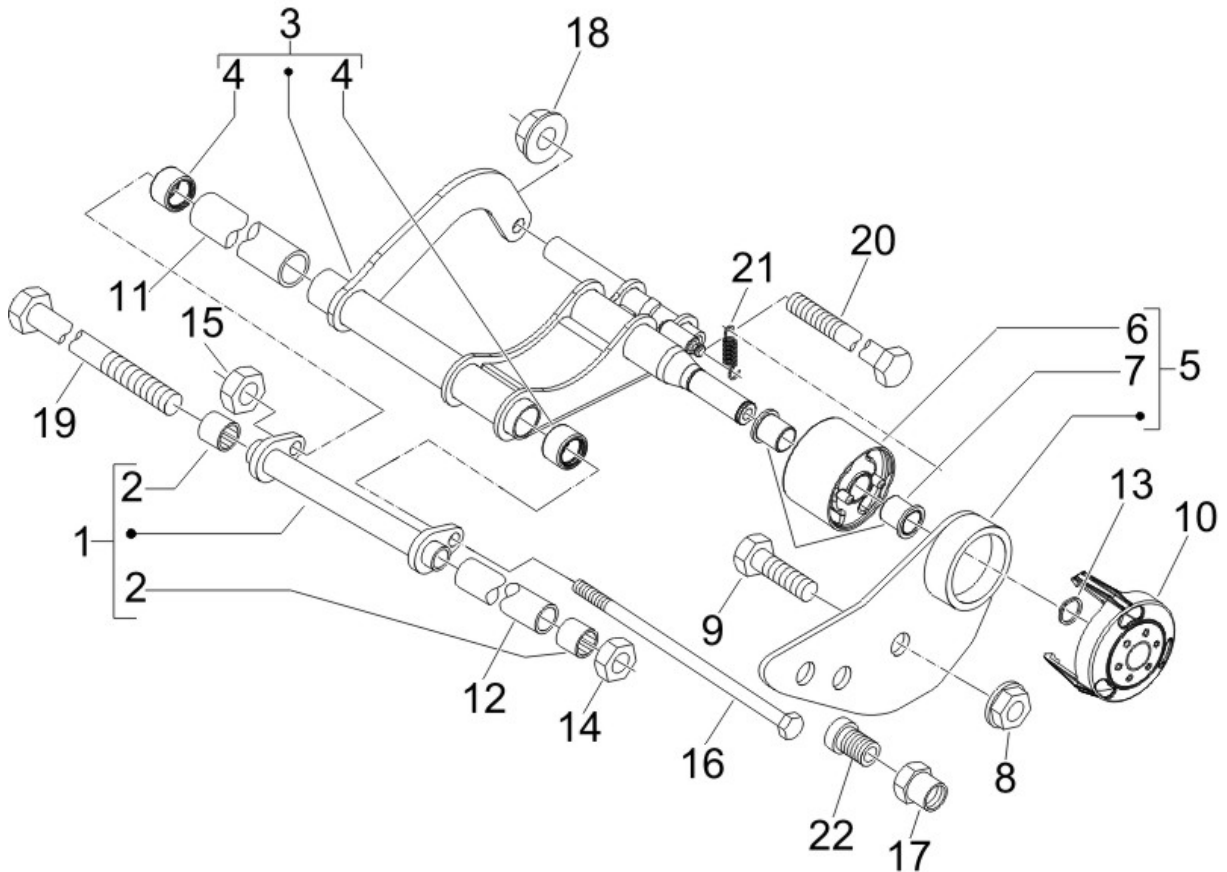
Last update : 23/02/2007

Loc.	Description	Q.ty	Vehicle colour	Drawing No.	Up to
1	handlebars	1		5994065	31/12/9999
2	washer (10,3x17x2) **abolished**	1		012543	31/12/9999
3	nut for handlebar securing bolt-m10;h10	1		015330	31/12/9999
4	washer	1		178790	31/12/9999
5	bolt (shock absorber)	1		223605	31/12/9999
6	clamp for cylinder hood	3		231590	31/12/9999
7	throttle sleeve	1		CM060951	31/12/9999
8	throttle transmission	1		CM073302	31/12/9999
9	screw for r.h. sleeve (m5,8x17,2)	2		123394	31/12/9999
10	hand grip lh	1		271452	31/12/9999
11	hand grip rh	1		271453	31/12/9999
12	washer for r.h. sleeve (27x38,3x1,2)	1		562923	31/12/9999
13	ff brake master cylinder (ht)	1		CM076305	31/12/9999
14	brake lever ht b125	1		600475	31/12/9999
15	support	1		600476	31/12/9999
16	lh brake master cylinder (ht)	1		CM076308	31/12/9999

Loc.	Description	Q.ty	Vehicle colour	Drawing No.	Up to
17	<i>brake lever ht b125</i>	1		600475	31/12/9999
18	<i>support</i>	1		600478	31/12/9999
19	<i>h/bar weight hexagon (all)</i>	2		271433	31/12/9999
20	<i>flat head screw (m6x55)</i>	2		271434	31/12/9999

Frame prefix : ZAPM36600

Engine prefix : M368M



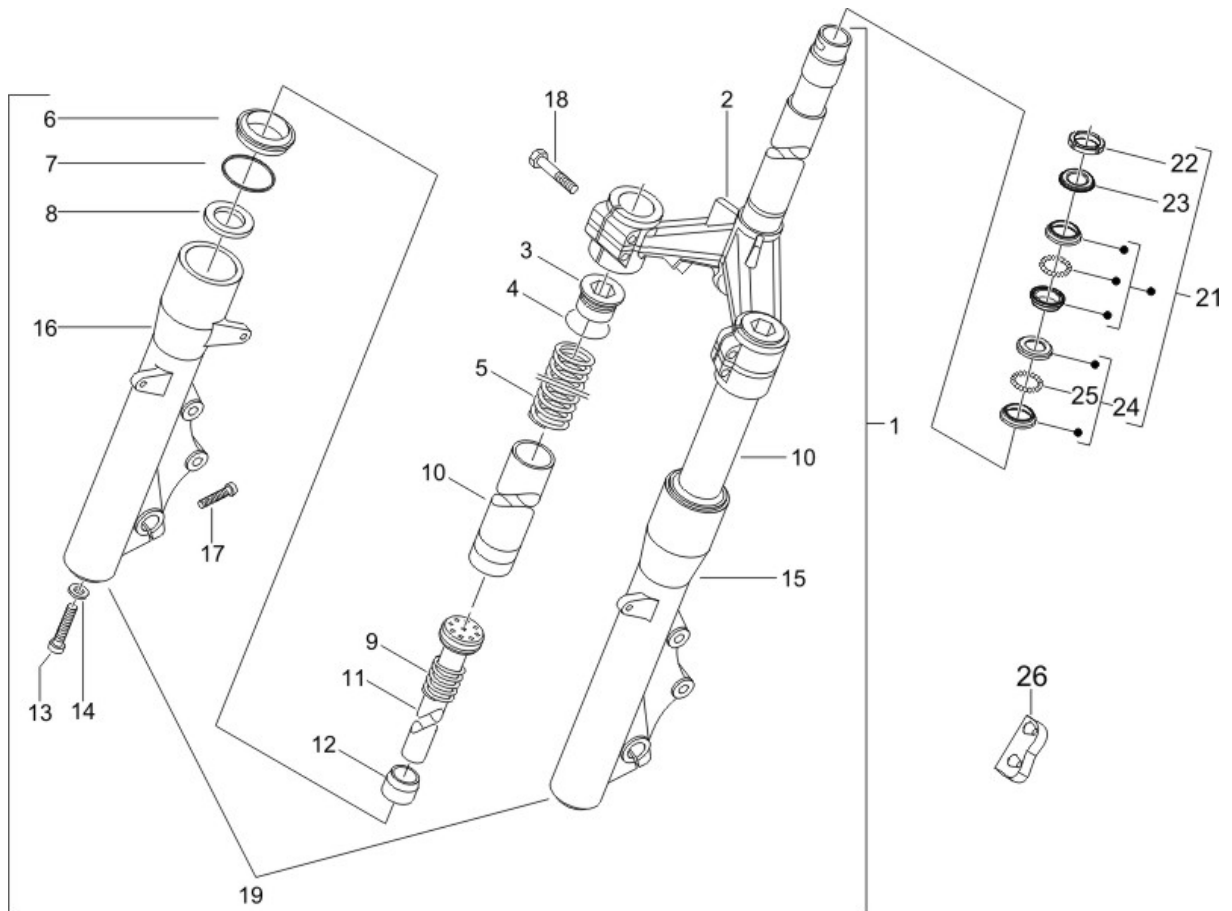
Last update : 23/02/2007

Loc.	Description	Q.ty	Vehicle colour	Drawing No.	Up to
1	complete side frame wishb.(firm ristori)	1		597503	02/04/2007
2	swing arm bush x9 -.56127r	2		597374	31/12/9999
3	swing arm	1		599665	31/12/9999
4	swing arm bush x9 -.56127r	2		597374	31/12/9999
5	swing arm bracket	1		599669	31/12/9999
6	silent-block	1		272750	31/12/9999
7	bush (swinging basic structure) u	1		273460	31/12/9999
8	nut	1		564878	31/12/9999
9	hexagonal head screw (m10x20)	1		597893	31/12/9999
10	cover	1		597016	31/12/9999
11	spacer	1		CM067801	31/12/9999
12	spacer x9 125/180, dna 125/180, b125 u	1		CM067803	31/12/9999
13	ring runner 180 2t	1		006416	31/12/9999
14	nut self-braking (stand)	1		231370	31/12/9999
15	nut x lower rear damper fixing -m10 h8,6	1		232108	31/12/9999
16	screw	1		271807	31/12/9999

Loc.	Description	Q.ty	Vehicle colour	Drawing No.	Up to
17	<i>nut</i>	1		564611	31/12/9999
18	<i>nut</i>	1		564878	31/12/9999
19	<i>hexagonal head screw (m10x295)</i>	1		597080	31/12/9999
20	<i>hexagonal head screw (m10x210)</i>	1		597081	31/12/9999
21	<i>hel spring,w diam2,7n.coil10,75,ext.d19</i>	1		597490	31/12/9999
22	<i>bush</i>	1		597774	31/12/9999

Frame prefix : ZAPM36600

Engine prefix : M368M



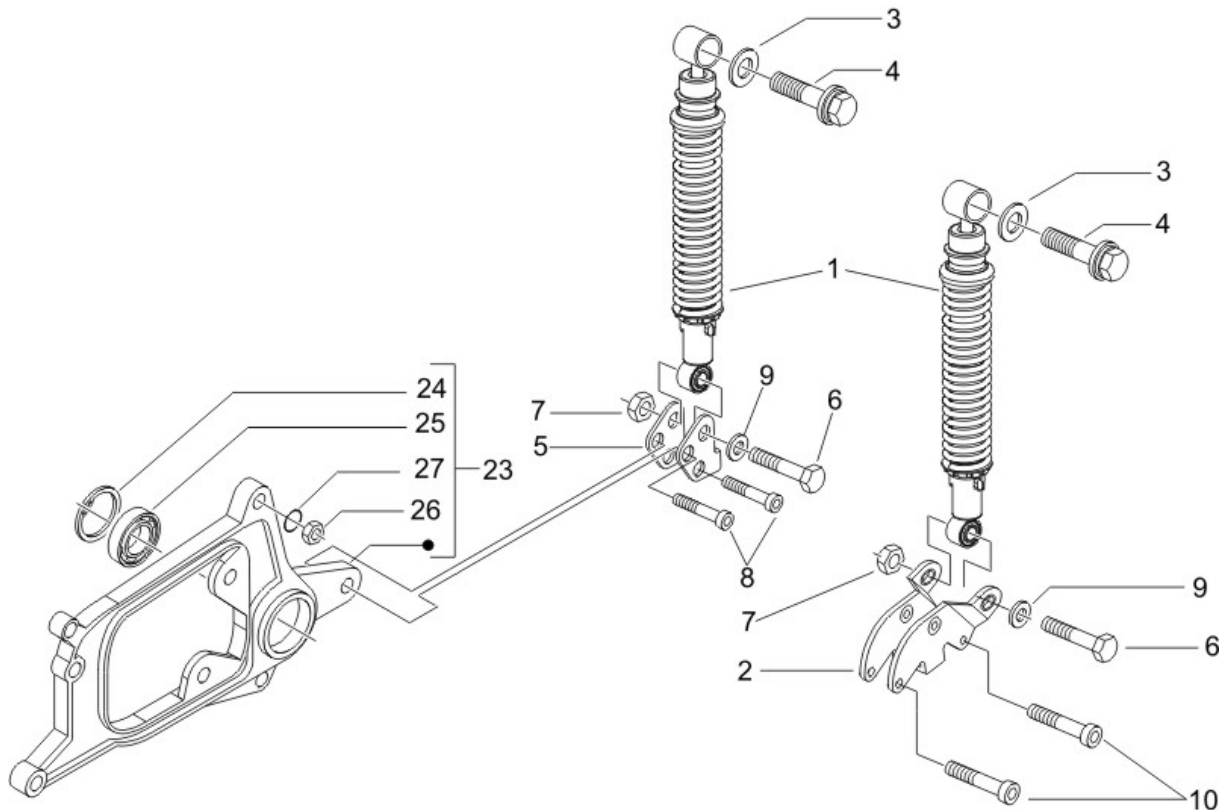
Last update : 23/02/2007

Loc.	Description	Q.ty	Vehicle colour	Drawing No.	Up to
1	ff fork assy.	1		56267R	31/12/9999
2	bottom yoke	1		647322	31/12/9999
3	screw plug	2		601312	31/12/9999
4	o-ring fork	2		497017	31/12/9999
4	o-ring	2		600615	31/12/9999
5	spring	2		600614	31/12/9999
5	fork leg spring	2		601309	31/12/9999
6	dust cover	2		497131	31/12/9999
6	dust cover fork	2		600613	31/12/9999
7	o ring b125	2		497132	31/12/9999
7	fork ring	2		600612	31/12/9999
8	fork o-ring x9 125/250	2		600608	31/12/9999
8	fork o-ring b,	2		601310	31/12/9999
9	spring	2		599421	31/12/9999
9	spring	2		600619	31/12/9999
10	susp. stem	2		600607	31/12/9999

Loc.	Description	Q.ty	Vehicle colour	Drawing No.	Up to
10	<i>fork stem</i>	2		601307	31/12/9999
11	<i>cylinder fork</i>	2		600606	31/12/9999
11	<i>fork cylinder</i>	2		601308	31/12/9999
12	<i>oil seal coguar fork</i>	2		497011	31/12/9999
13	<i>fork screw</i>	2		599269	31/12/9999
14	<i>bv-500 washer for fork tube</i>	2		599270	31/12/9999
14	<i>gasket</i>	2		600611	31/12/9999
15	<i>fork sleeve</i>	1		497005	31/12/9999
15	<i>sleeve (l.h. - fork)</i>	1		600603	31/12/9999
16	<i>fork sleeve x9250/500</i>	1		497006	31/12/9999
16	<i>sleeve (r.h. - fork)</i>	1		600604	31/12/9999
17	<i>screw for fork tube (bv-500)</i>	2		599262	31/12/9999
18	<i>screw</i>	4		600270	31/12/9999
21		1		600921	31/12/9999
22	<i>ring nut</i>	1		011109	
23	<i>steering column washer et4 50/125 m.02</i>	1		582787	31/12/9999
24	<i>group</i>	1		CM061304	28/05/2007
25	<i>ball cage (yellow)</i>	1		564260	31/12/9999
26	<i>cover</i>	1		599931	31/12/9999

Frame prefix : ZAPM36600

Engine prefix : M368M

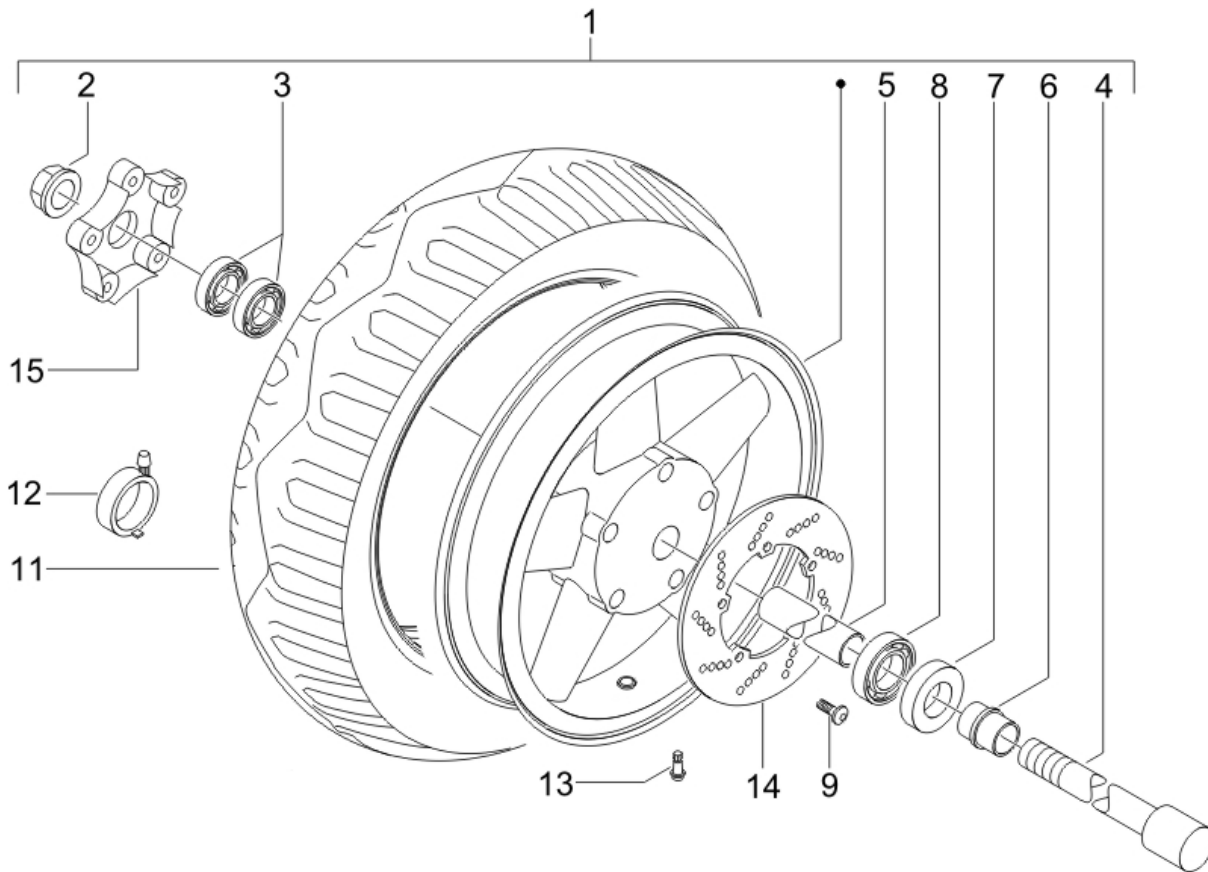


Last update : 23/02/2007

Loc.	Description	Q.ty	Vehicle colour	Drawing No.	Up to
1	shock absorber	2		56235R	31/12/9999
2	rr absorber bracket x9 125 evolution	1		598938	31/12/9999
3	washer	2		178790	31/12/9999
4	screw	2		598838	31/12/9999
5	bracket	1		599890	31/12/9999
6	screw hesagonal head (m10x45)	2		015578	31/12/9999
7	nut	2		020008	31/12/9999
8	screw	2		436787	31/12/9999
9	spring washer	2		709646	31/12/9999
10	screw m8x50 t.c.e.i	2		844483	31/12/9999
23	bracket	1		848215	31/12/9999
24	ring for rear wheel axle (47x50,5x1,75)	1		006647	31/12/9999
25	bearing /radial (17 x 47 x 14) bv-500	1		82545R	31/12/9999
26	nut	3		020008	31/12/9999
27	oil seal purejet	3		829377	31/12/9999

Frame prefix : ZAPM36600

Engine prefix : M368M

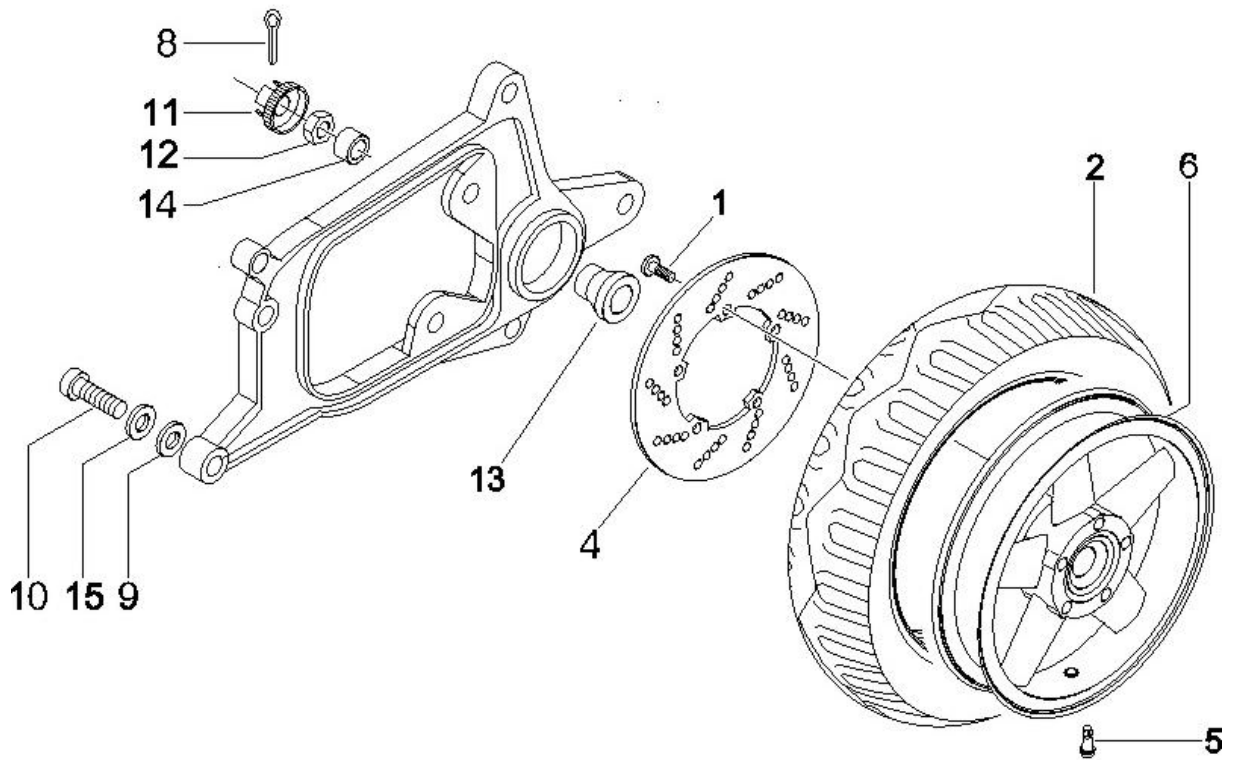


Last update : 23/02/2007

Loc.	Description	Q.ty	Vehicle colour	Drawing No.	Up to
1	complete front wheel assy. x-9	1		597519T	31/12/9999
2	nut (wheel)	1		271740	31/12/9999
3	bearing (wheel)	2		327187	31/12/9999
4	rear wheel axle x-9	1		564446	31/12/9999
5	distance piece for front wheel	1		564447	31/12/9999
6	spacer	1		564448	31/12/9999
7	plate	1		564489	31/12/9999
8	ball bearing (42x15x13)	1		564491	31/12/9999
9	screw	10		271147	31/12/2070
11	tyre 120/70-14 55p tl pirelli gts23	1		564980	31/12/9999
11	tyre 120/70-14 michelin	1		601847	31/12/9999
12	speedo drive	1		CM071701	31/12/9999
13	tubeless valve (bent)	1		597679	31/12/9999
14	front brake disc rotor x-9	1		599315	31/12/9999
15	wheel hub cover	1		599423	31/12/9999

Frame prefix : ZAPM36600

Engine prefix : M368M

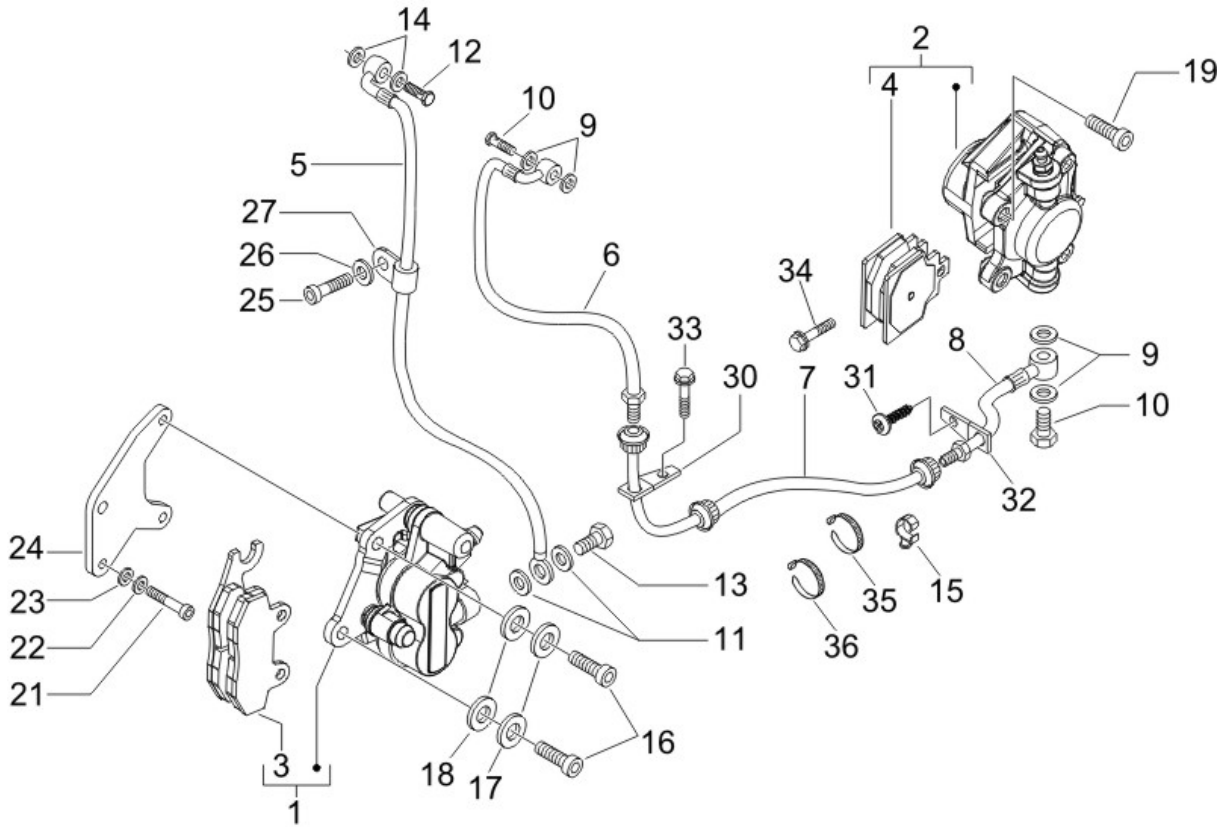


Last update : 23/02/2007

Loc.	Description	Q.ty	Vehicle colour	Drawing No.	Up to
1	screw	5		271147	31/12/2070
2	tyre 130/70-12 (rear)	1		597945	31/12/9999
2	tyre 130/70-12 michelin	1		599833	31/12/9999
4	rear brake disc rotor x-9	1		597520	31/12/9999
5	tubeless valve (bent)	1		597679	31/12/9999
6	rear wheel	1		598892	31/12/9999
8	split pin for rear and front wheel axle	1		012789	31/12/9999
9	washer	2		013776	31/12/9999
10	screw	2		149104	31/12/9999
11	cap for rear wheel fixing nut	1		194423	31/12/9999
12	nut	1		563728	31/12/9999
13	spacer	1		848039	31/12/9999
14	spacer	1		597528	31/12/9999
15	washer for carburettor assy.(8,4x15x0,8)	2		709047	31/12/9999

Frame prefix : ZAPM36600

Engine prefix : M368M



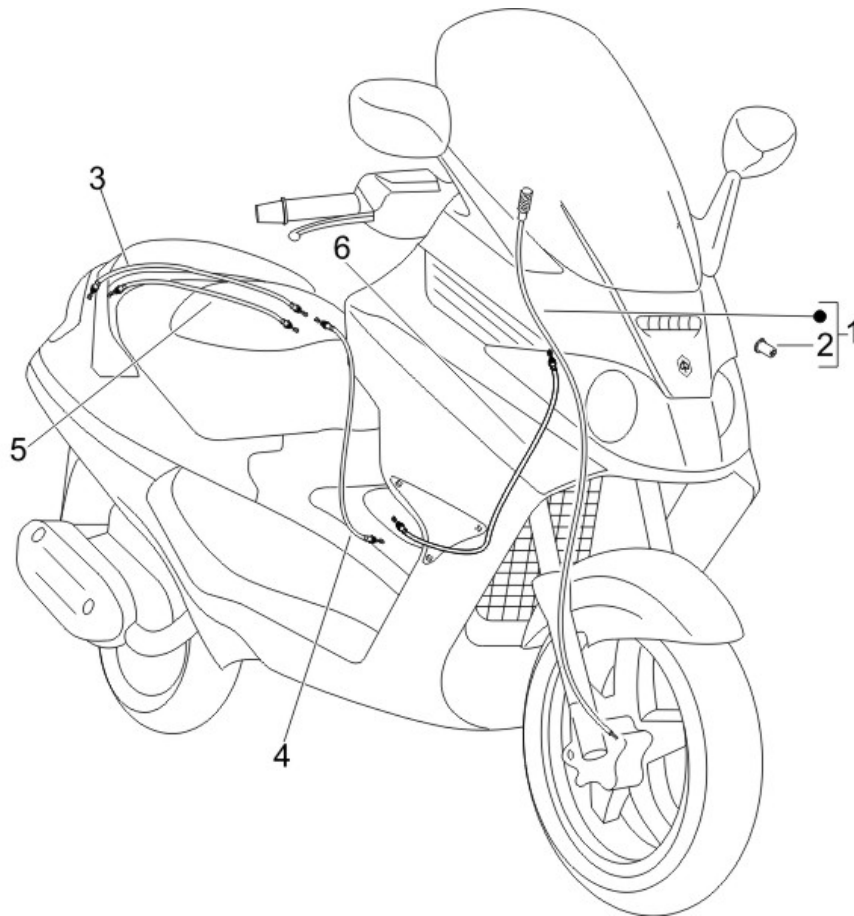
Last update : 23/02/2007

Loc.	Description	Q.ty	Vehicle colour	Drawing No.	Up to
1	rr caliper runner 200 fl, b125/200 m.02	1		CM068301	31/12/9999
2	brake caliper (heng tong)	1		CM072009	31/12/9999
3	brake pads b 125/200, vespa gt	1		647078	31/12/9999
4	brake pads	1		647400	31/12/9999
5	brake pipe	1		647184	31/12/9999
6	rr brake pipe	1		600474	31/12/9999
7	pipng	1		647584	31/12/9999
8	pipng	1		600180	31/12/9999
9	packing for brake caliper (10x14x1)	4		127927	31/12/9999
10	screw	2		265451	31/12/9999
11	packing for brake caliper (10x14x1)	2		127927	31/12/9999
12	screw	1		265451	31/12/9999
13	screw	1		265451	31/12/9999
14	packing for brake caliper (10x14x1)	2		127927	31/12/9999
15	spring	1		179013	31/12/9999
16	screw	2		319165	31/12/9999

Loc.	Description	Q.ty	Vehicle colour	Drawing No.	Up to
17	washer for carburettor assy.(8,4x15x0,8)	2		709047	31/12/9999
18	washer	2		016604	31/12/9999
19	bolt for caliper (m8 x 22) hexag. bv-500	2		598837	31/12/9999
21	screw	2		564486	31/12/9999
22	spacing disc	2		709110	31/12/9999
23	spring washer	2		709646	31/12/9999
24	plate caliper	1		599584	31/12/9999
25	screw m6x12 t.c.e.i	1		122675	31/12/9999
26	washer for brake disc (5,3x20x0,5)	1		006966	31/12/9999
27	spring	1		269273	31/12/9999
30	plate	2		136916	31/12/9999
31	screw	1		018629	31/12/9999
32	plate	1		600240	31/12/9999
33	screw	1		969296	31/12/9999
34	screw	1		434541	31/12/9999
35	plastick brakeline clamp	1		482290	31/12/9999
36	retaining strap	1		257134	31/12/9999

Frame prefix : ZAPM36600

Engine prefix : M368M

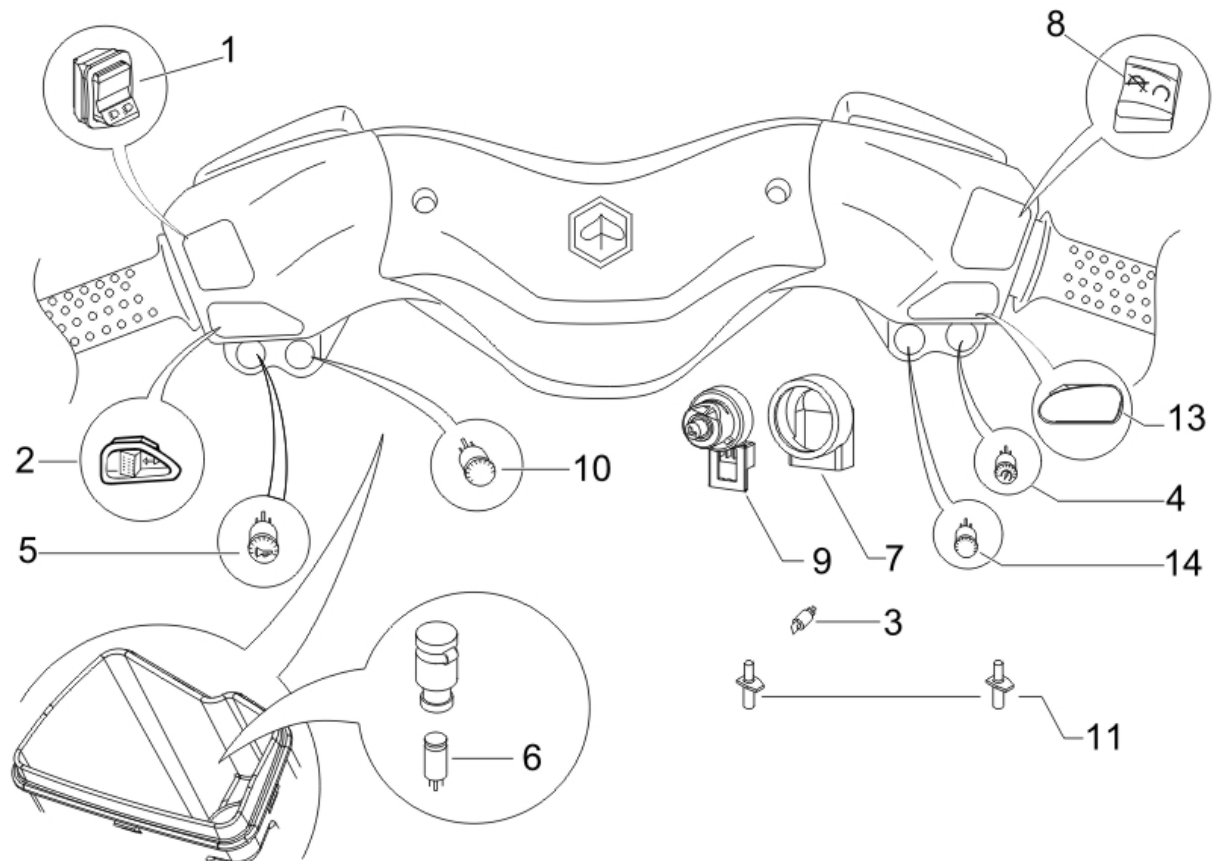


Last update : 23/02/2007

Loc.	Description	Q.ty	Vehicle colour	Drawing No.	Up to
1	speedo trasmission	1		647177	31/12/9999
2	cap	1		116260	31/12/9999
3	box opening trasmission	1		CM012818	31/12/9999
4	box opening trasmission	1		CM012816	31/12/9999
5	seat opening trasmission	1		CM012817	31/12/9999
6	tank opening trasmission	1		CM012814	31/12/9999

Frame prefix : ZAPM36600

Engine prefix : M368M

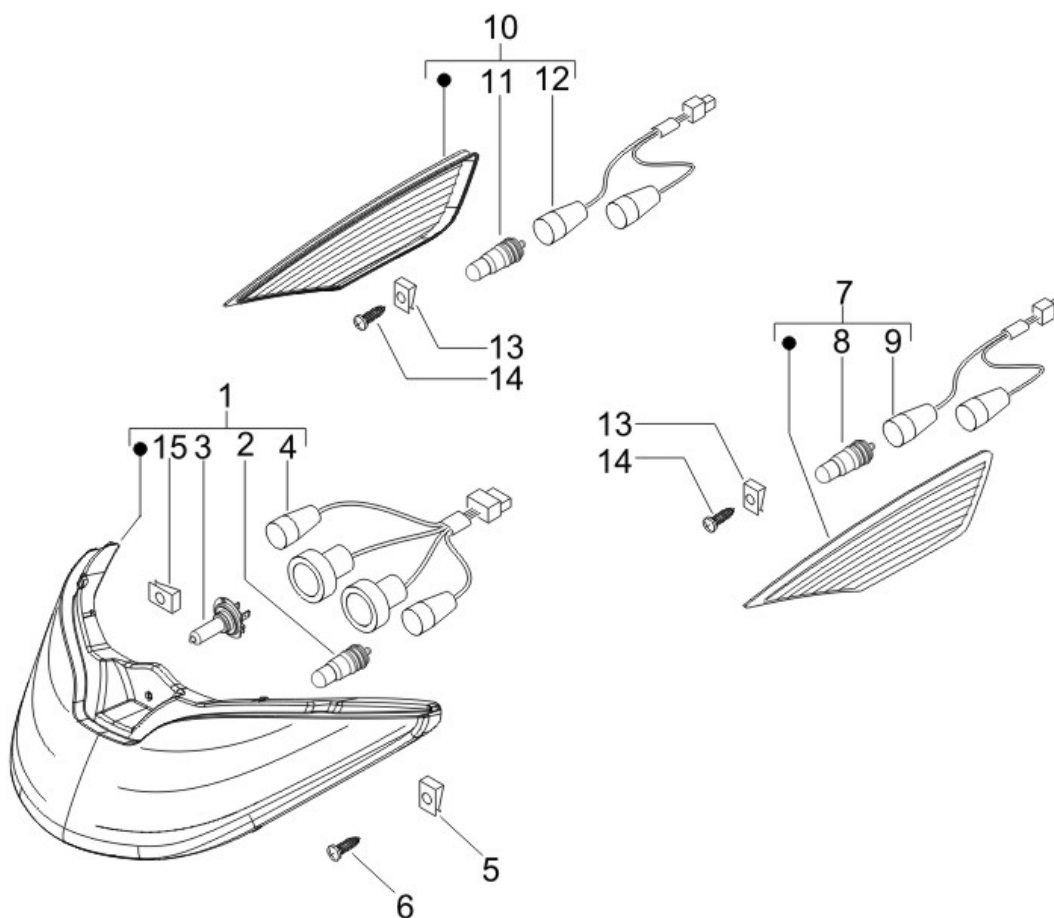


Last update : 23/02/2007

Loc.	Description	Q.ty	Vehicle colour	Drawing No.	Up to
1	headlight switch x-9	1		294341	31/12/9999
2	indicator switch	1		58056R	31/12/9999
3	switch	2		583575	31/12/9999
4	start button	1		58057R	31/12/9999
5	horn button	1		58058R	31/12/9999
6	reset button x9	1		581415	31/12/9999
7	kappe	1		582041	31/12/9999
8	engine kill switch	1		582163	31/12/9999
9	key operated switch b125	1		582951	31/12/9999
10	saddle opening button	1		582988	31/12/9999
11	seat light switch	2		584826	31/12/9999
13	plug x9 125/500 evolution	1		584426	31/12/9999
14	button for open box	1		584594	31/12/9999

Frame prefix : ZAPM36600

Engine prefix : M368M

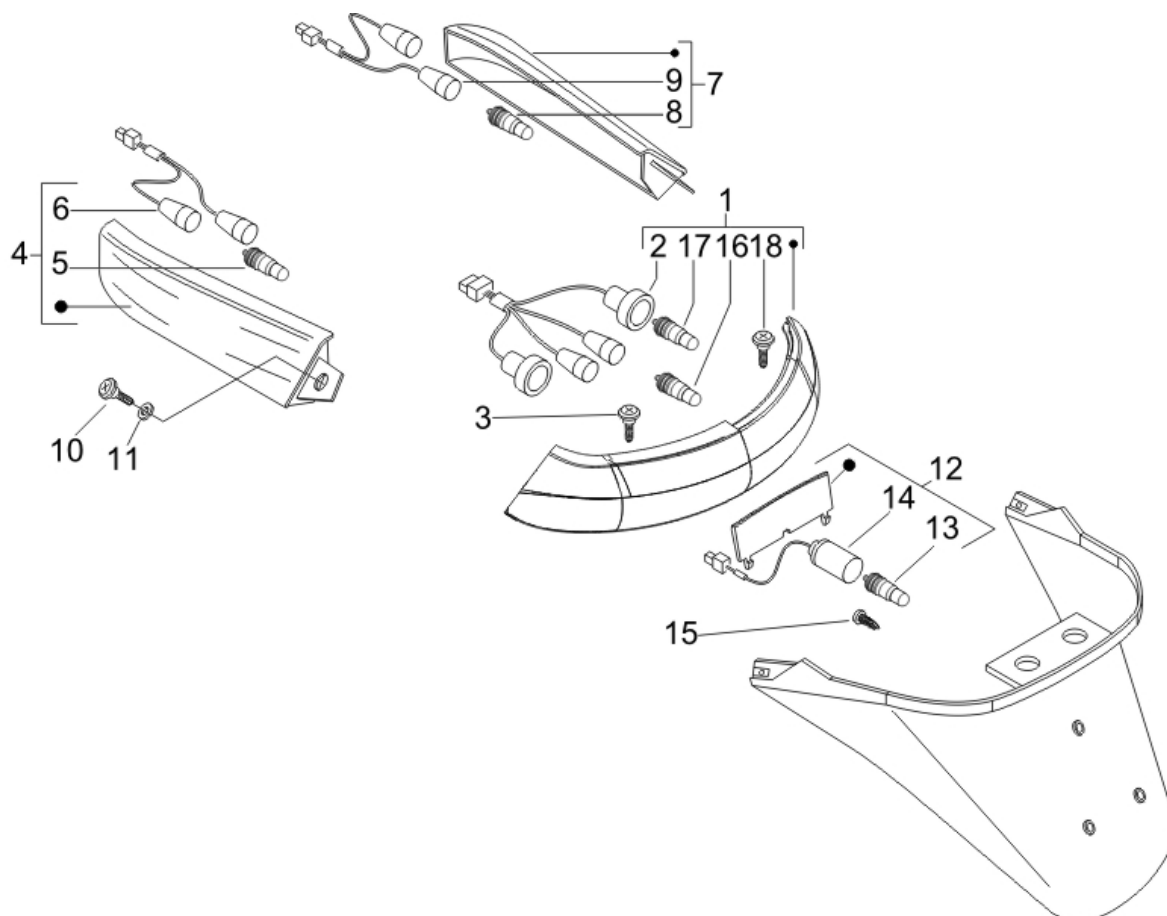


Last update : 23/02/2007

Loc.	Description	Q.ty	Vehicle colour	Drawing No.	Up to
1	complete headlamp assy. for lh drive	1		638566	31/12/9999
2	bulb (12v - 5w) for headlight	2		292022	
3	bulb 12v-55w ht x9,b,et125,lib.	2		294353	
4	wiring loom	1		584791	
5	plate	2		254485	31/12/9999
6	screw	3		575249	31/12/9999
7	lf ff indicator assy	1		584740	31/12/9999
8	bulb	2		581904	31/12/9999
9	blinker cable harness	1		584840	31/12/9999
10	rh ff indicator assy	1		584741	31/12/9999
11	bulb	2		581904	31/12/9999
12	blinker cable harness	1		584840	31/12/9999
13	spring plate	4		CM017410	31/12/9999
14	screw	4		576189	31/12/9999
15	plate	1		254485	

Frame prefix : ZAPM36600

Engine prefix : M368M



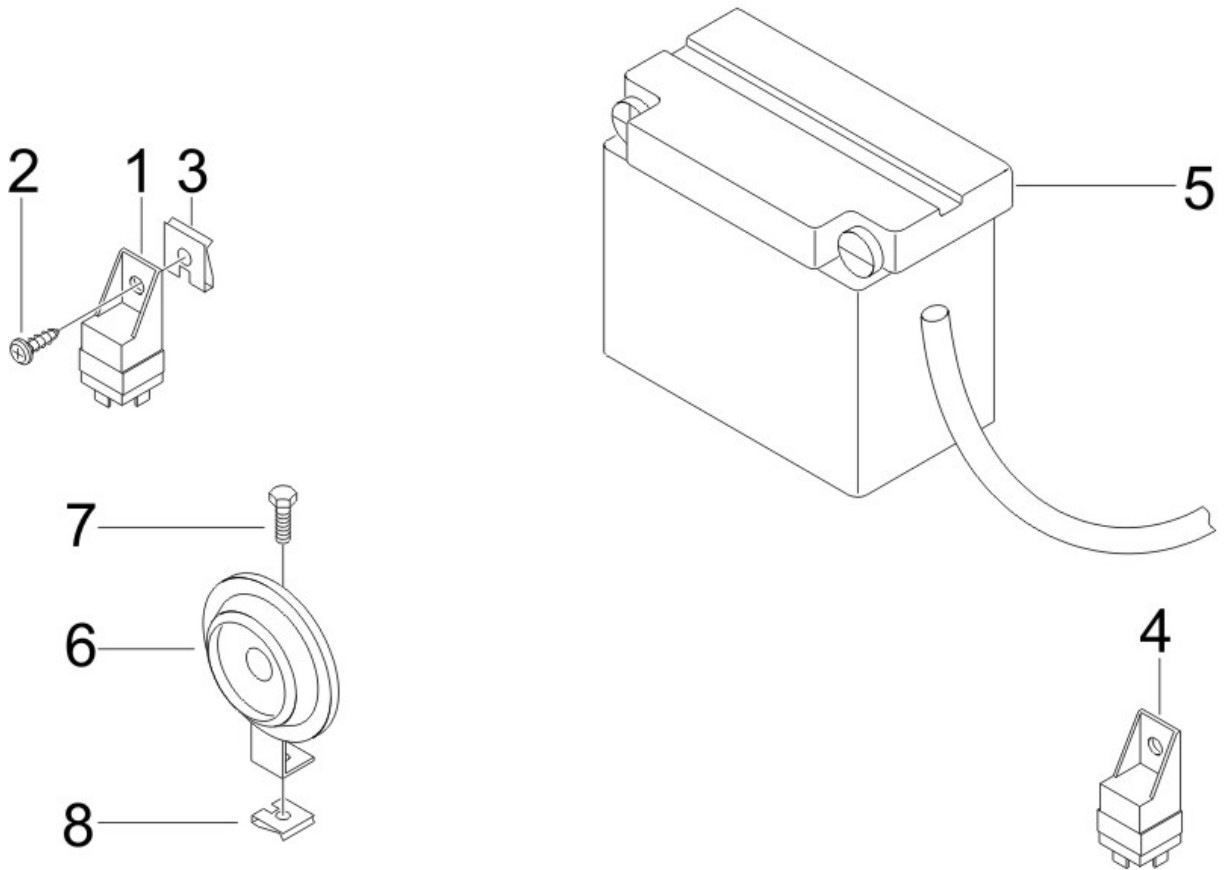
Last update : 23/02/2007

Loc.	Description	Q.ty	Vehicle colour	Drawing No.	Up to
1	tail lamp	1		584210	31/12/9999
2	rr lamp wiring	1		584982	31/12/9999
3	screw	2		272836	31/12/9999
4	lh tail lamp ar	1		584209	31/12/9999
5	bulb (12v - 5w) for headlight	2		292022	31/12/9999
6	blinker cable harness	1		584840	31/12/9999
7	rh tail lamp ar	1		584268	31/12/9999
8	bulb (12v - 5w) for headlight	2		292022	31/12/9999
9	blinker cable harness	1		584840	31/12/9999
10	screw	2		259349	31/12/9999
11	washer	2		006078	31/12/9999
12	licence plate lamp assembly plastic bod	1		584272	31/12/9999
13	bulb (12v - 5w) for headlight	1		292022	31/12/9999
14	tail light bulb socket	1		584841	31/12/9999
15	self tapping screw x front glove compart	2		268596	31/12/9999
16	bulb for turn signal lamp (12v - 10w)	2		181746	31/12/9999

Loc.	Description	Q.ty	Vehicle colour	Drawing No.	Up to
17	<i>bulb</i>	2		294131	31/12/9999
18	<i>screw</i>	1		018536	31/12/9999

Frame prefix : ZAPM36600

Engine prefix : M368M

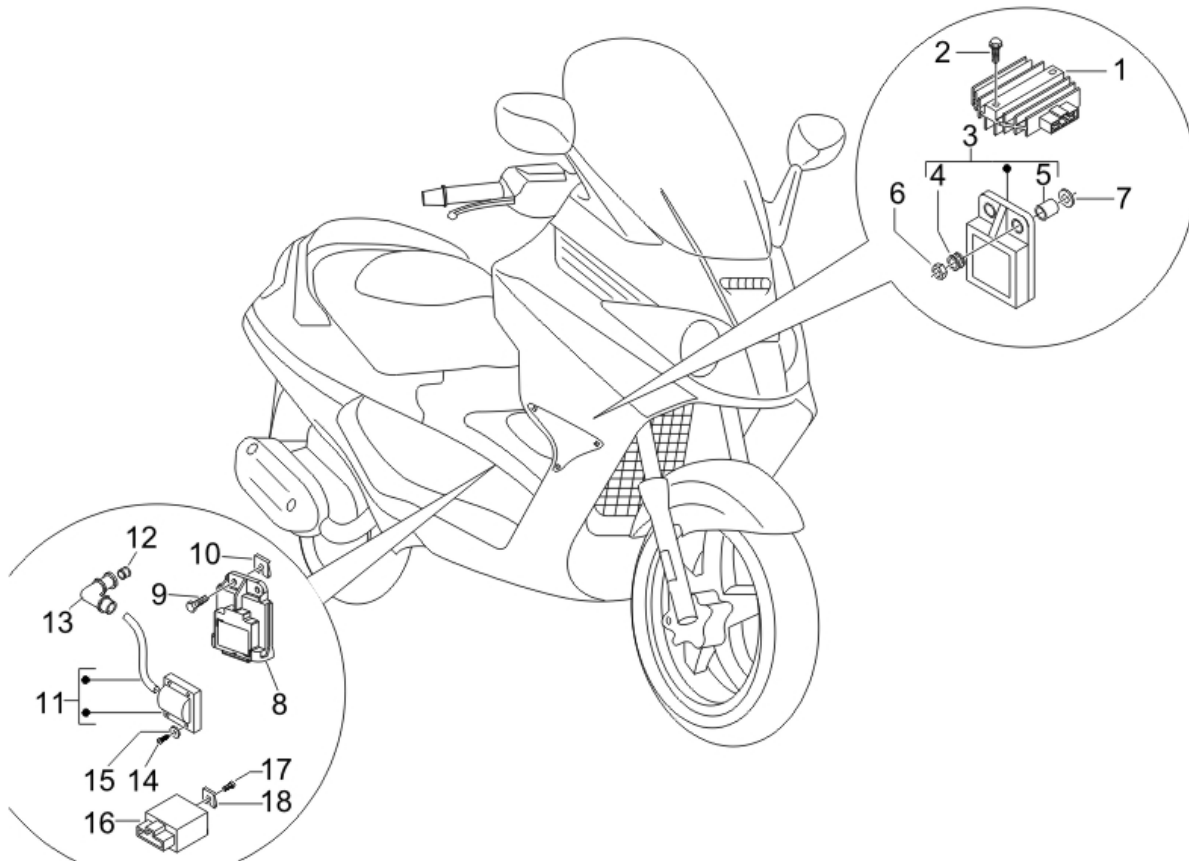


Last update : 23/02/2007

Loc.	Description	Q.ty	Vehicle colour	Drawing No.	Up to
1	rem. control switch b125/200 m.02	1		581139	31/12/9999
2	screw m5x12	1		015935	31/12/9999
3	protection ice	1		248419	31/12/9999
4	starting relay 12v-80amp	1		58115R	31/12/9999
5	battery 12v-12 ah	1		638733	31/12/9999
6	horn 12v-cc	1		58092R	31/12/9999
7	screw	1		434541	31/12/9999
8	plate	1		254485	31/12/9999

Frame prefix : ZAPM36600

Engine prefix : M368M



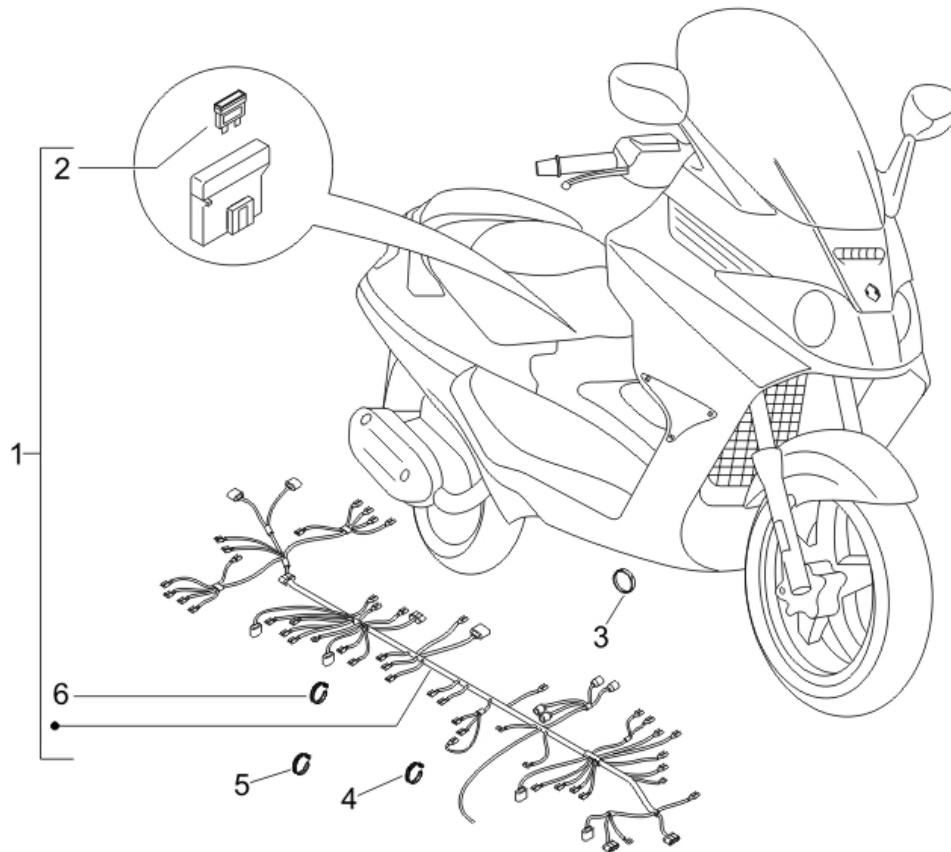
Last update : 23/02/2007

Loc.	Description	Q.ty	Vehicle colour	Drawing No.	Up to
1	volatge reg.	1		58090R	31/12/9999
2	hex bolt for retaining starter motor	2		031091	31/12/9999
3	cdi unit	1		638591	31/12/9999
4	buffer for front fender	2		217163	31/12/9999
5	spacer	2		217164	31/12/9999
6	nut for h.t. coil fixing (m=5;h=5,5)	2		241937	31/12/9999
7	washer for h.t. coil (5.2 fi x 18 fe)	2		016686	31/12/9999
8	control device igniton	1		639840	31/12/9999
9	screw	2		434541	31/12/9999
10	plate	2		254485	31/12/9999
11	coil h.t. x9 250 evolution, x8	1		58063R	31/12/9999
12	clamp	1		828210	31/12/9999
13	plug cap et4 125 m.02	1		969348	31/12/9999
14	screw for oil pump (m5x21)	1		015856	31/12/9999
15	washer for h.t. coil (5,1x12,2x1,6)	1		012528	31/12/9999
16	electric pump device control	1		640333	31/12/9999

Loc.	Description	Q.ty	Vehicle colour	Drawing No.	Up to
17	<i>hex bolt for retaining starter motor</i>	1		031091	31/12/9999
18	<i>plate</i>	1		254485	31/12/9999

Frame prefix : ZAPM36600

Engine prefix : M368M



Last update : 23/02/2007

Loc.	Description	Q.ty	Vehicle colour	Drawing No.	Up to
1	wiring harness	1		639952	02/04/2007
2	fuse for battery (7,5a)	4		252945	31/12/9999
2	fuse (15a)	2		290860	31/12/9999
2	fuse 5a	3		293256	31/12/9999
2	fuse	3		292507	31/12/9999
2	3a reed fuse	1		582930	31/12/9999
3	spring	1		CM006905	31/12/9999
4	retaining strap	9		257134	31/12/9999
5	metallic clip runner purejet	15		145298	31/12/9999
6	metallic clip runner purejet	1		145298	31/12/9999

