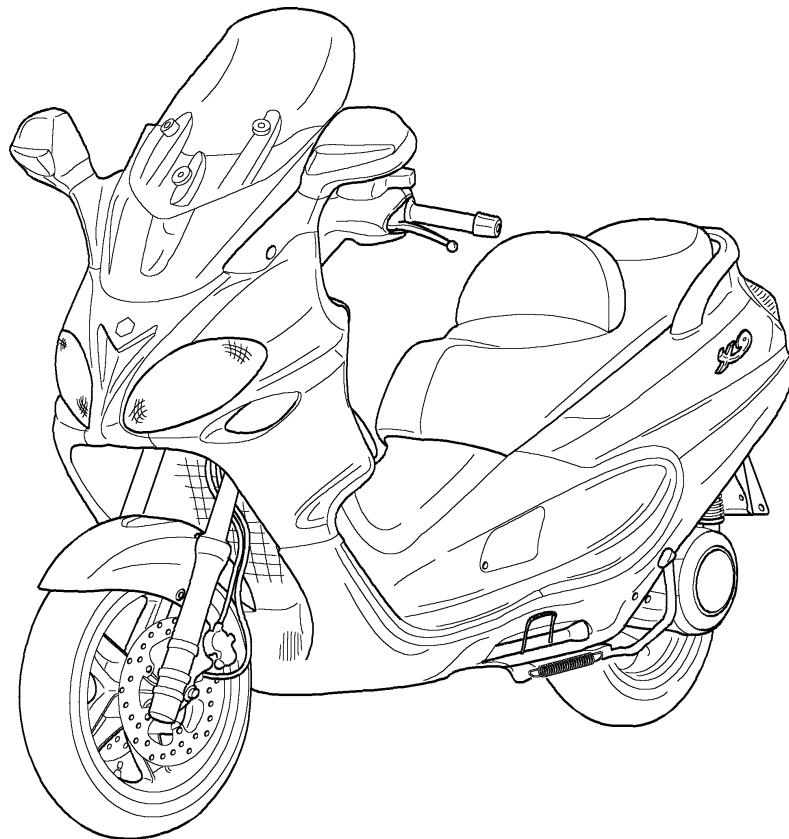




PIAGGIO®

SILHOUETTE  
SILHOUETTE  
SILHOUETTE  
SILHOUETTE  
SILHOUETTE


ZAPM 270W



## **X9 Evolution 500**

Mod. ZAPM 270W..5001001 ÷ .....

- 2004 -  
(USA)

 <b>PIAGGIO®</b>	<b>AVVERTENZE NOTICE NOTICE ANMERKUNG ADVERTENCIAS</b>	<b>ZAPM 270W</b>
--	--	------------------

### AVVERTENZE

- 1) Nel presente catalogo sono illustrati i particolari forniti come ricambi per i veicoli indicati in A1 a partire dai n° di telaio a fianco riportati.
- 2) Per la ricerca delle tavole vedere l'indice rappresentato in D1 e D2.
- 3) L'indice numerico dei particolari con le rispettive denominazioni è riportato da A2.
- 4) Per un corretto uso del Catalogo tener presente quanto segue:
  - L'intestazione della tavola riporta la denominazione del gruppo raffigurato e l'indicazione dei Mod. per i quali la tavola stessa è valida: eventuali tavole specifiche per il mercato Estero sono identificate anche dalla dicitura "Mercato Estero".

**Nota bene - Consultare la tavola "Chiave di lettura" riportata in C1 a titolo di esempio.**

### NOTICE

- 1) En ce catalogue on a illustré les pièces livrées comme rechanges pour les véhicules indiqués en A1 à partir des n. de châssis indiqués à côté.
- 2) Pour la recherche des tables voir l'index donné en D1 et D2.
- 3) L'index numérique des pièces avec les dénominations respectives est donné à partir de A2.
- 4) Pour interpréter correctement le catalogue observer ce qui suit:
  - La tête de la table porte la dénomination du groupe illustré et l'indication des modèles pour lesquels la table même est valable: d'éventuelles tables spécifiques pour le marché étranger sont identifiées même par l'expression "Marché Etranger".

**N.B. - Consulter la table "clé de lecture" donnée en C1 à titre d'exemple.**

### NOTICE

- 1) In this catalogue there are illustrated the parts supplied as spares for vehicles indicated in A1 starting from serial chassis numbers carried on the side.
- 2) For the consultation of the tables see the index in D1 and D2.
- 3) The numeric index of the pieces with the concerning part name is carried out starting from A2.
- 4) For a correct interpretation of the catalogue bear in mind what follows:
  - Table heading carries out part name of the illustrated unit and indication of models for which the table itself is valid: eventual specific tables for foreign market bear also the wording "Foreign Market".

**N.B. - Consult the "reading key" carried out in C1 as an example.**

### ANMERKUNG

- 1) Im vorliegenden Katalog sind jene Teile wiedergegeben, welche als Ersatzteile der in A1 angeführten Fahrzeuge ab seitlich angezeigten Rahmennummer geliefert werden.
- 2) Für das Auffinden der Tafeln siehe Inhaltsverzeichnis D1 und D2.
- 3) Das Nummernverzeichnis der Teile mit der entsprechenden Bezeichnung ist in A2 wiedergegeben.
- 4) Für den richtigen Gebrauch des Katalogs bitte folgendes beachten:
  - Die Aufschrift der Tafel gibt die Benennung der abgebildeten Gruppe und die Bestimmung des Modells wieder, für welche die Tafel gültig ist: eventuelle besondere Tafeln für den ausländischen Markt sind auch durch die Aufschrift "Ausländischer Markt" erkenntlich.

**N.B. - Als Beispiel zur "Aufschlüsselung" dient die in C1 wiedergegebene Tafel.**

### ADVERTENCIAS

- 1) En este catálogo están ilustradas las piezas suministradas como repuestos para los vehículos indicados en A1 a partir de los números de chasis indicados al lado.
- 2) Para la consultación de las tablas ver el índice en D1 y D2.
- 3) El índice numérico de las piezas con las respectivas denominaciones empieza en A2.
- 4) Para una correcta interpretación del catálogo tener presente lo siguiente:
  - El título de las tablas indica la denominación del grupo ilustrado y la indicación de los modelos para los cuales la tabla misma es válida; en eventuales tablas específicas para el mercado extranjero figura también "Mercado exterior".

**N.B. - Consultar la "Liave de lectura" indicada en C1 come ejemplo.**

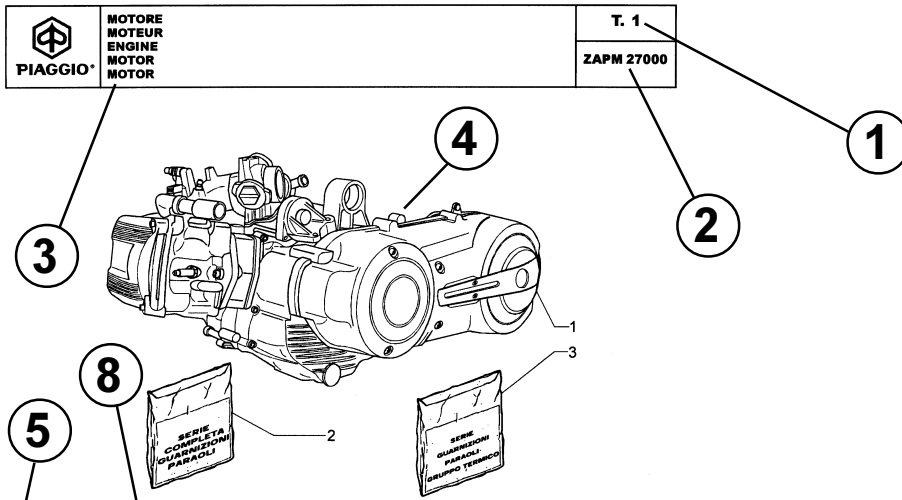


**AVVERTENZE  
NOTICE  
NOTICE  
ANMERKUNG  
ADVERTENCIAS**

**ZAPM 270W**

<b>TABELLA ABBREVIAZIONI E SIMBOLI</b>		<b>TABLE ABBREVIATIONS ET SYMBOLES</b>	<b>TABLE OF ABBREVIATIONS AND SYMBOLS</b>	<b>TABELLE ABKÜRZUNGEN UND ZEICHEN</b>	<b>TABLA ABBREVIACIONES Y SIMBOLOS</b>
FC1	Categoria 1	Catégorie 1	Category 1	Kategorie 1	Cat. 1
FC2	Categoria 2	Catégorie 2	Category 2	Kategorie 2	Cat. 2
FC3	Categoria 3	Catégorie 3	Category 3	Kategorie 3	Cat. 3
FC4	Categoria 4	Catégorie 4	Category 4	Kategorie 4	Cat. 4
DX	Destro	Droit	R.H.	Rechte	Der.
SX	Sinistro	Gauche	L.H.	Linke	Izq.
CMP	Champion	Champion	Champion	Champion	Champion
NGK	NGK	NGK	NGK	NGK	NGK
PIR	Pirelli	Pirelli	Pirelli	Pirelli	Pirelli
MIC	Michelin	Michelin	Michelin	Michelin	Michelin
POST	Posteriore	AR.	Rear	Hinter	Trasero
ANT	Anteriore	AV.	Front	Vorder	Delantero
MT	Fornibile a metri	Demander en mètres	Request by yards	In Metern bestellen	Suminístrase por metros
ASP	Aspirazione	Admission	Intake	Ansaugung	Aspiración
SCA	Scarico	Vidange	Exhaust	Auspuff	Descarga

<b>TABELLA SIGLE E COLORI</b>		<b>TABLE SIGLES COULEURS</b>	<b>TABLE OF COLOUR ABBREVIATIONS</b>	<b>TABELLE KENNZEICHEN DER FARBEN</b>	<b>TABLA SIGLAS COLORES</b>
204/A	Verniciato Blu Imperiale 204/A	Verni Bleu Impérial 204/A	Imperial Blue 204/A Painted	Kaiserlich blau 204/A lackiert	Pintado Azul Imperial 204/A
731	Verniciato Grigio Smoky 731	Verni Gris Smoky 731	Smoky Grey 731 Painted	Smoky Grau 731 lackiert	Pintado Gris Smoky 731



Pos. Pos. Pos. Pos.	Numero Number Número	Q.tà Qty M.ge Cant.	Nota Note M.am. Nota	Denominazione	Désignation	Description	Beschreibung	Descripción
1	CM1130135	1		Motore completo	Moteur complet	Engine assy.	Motor kompl.	Motor compl.
2	497091	1		Serie guarnizioni e paraoli	Jeu bagues d'étanchéité	Oil seal and gasket set	Dicht. und dlschutz	Juego retenes
3	497090	1		Serie guarnizioni gruppo termico	Série de joints groupe thermique	Gasket set thermic unit	Dichtungssatz therm. Einheit	Juego de juntas grupo térmico

- 1) Numero di tavola: progressivo, serve ad identificare la tavola.
- 2) Codice modello.
- 3) Definizione dell'argomento trattato nella tavola.
- 4) Disegno esploso.
- 5) Numero di posizione: identifica il particolare dell'esploso di cui si indicano i dati caratteristici.
- 6) Numero di disegno del particolare richiesto.
- 7) Quantità.
- 8) Codice nota: (indicata solo quando necessaria).
- 9) Denominazione.

- 1) Numéro de table: progressif, il sert à identifier la table.
- 2) Code modèle.
- 3) Définition du sujet traité dans la table.
- 4) Vue éclatée.
- 5) Numéro de position: il identifie la pièce de la vue éclatée dont on indique les données caractéristiques.
- 6) Numéro de dessin de la pièce demandée.
- 7) Quantité.
- 8) Code note: (indiqué seulement si nécessaire).
- 9) Dénomination.

- 1) Table number: progressive, to identify the table.
- 2) Model code.
- 3) Definition of the issue in the table.
- 4) Exploded view.
- 5) Position number: identifier the part of the exploded view with specification.
- 6) Drawing number of the required part.
- 7) Quantity.
- 8) Note code: (it is shown only when it is necessary).
- 9) Denomination.

- 1) Tafelnummer: ansteigend, dient zur tafelfidentifizierung
- 2) Modellkennziffer
- 3) Beschreibung des Themas, das in der Tafel behandelt wird
- 4) Abbildung Explosionsbild
- 5) Positionsnummer: kennzeichnet das Einzelteil aus der Abbildung, von dem die technischen Daten angegeben werden.
- 6) Nummer der Abbildung des gewünschten Einzelteils
- 7) Menge.
- 8) Kennziffer Anmerkung: (nur wenn notwendig angegeben)
- 9) Bezeichnung

- 1) Número de tabla: progresivo, para identificar la tabla.
- 2) Código modelo.
- 3) Definición del asunto tratado en la tabla.
- 4) Dibujo desarrollado.
- 5) Número de posición: identifica la pieza del dibujo desarrollado de la cual se indican los datos característicos.
- 6) Número de dibujo de la pieza pedida.
- 7) Cantidad.
- 8) Código nota: (indicada sólo si necesaria).
- 9) Denominación.



PIAGGIO®

**ELENCO DELLE NAZIONI CON LE SIGLE D'IDIVIDUAZIONE RELATIVE**  
**LISTE DES PAYS AVEC SIGLE D'IDENTIFICATION**  
**LIST OF THE COUNTRIES WITH CONCERNING SYMBOLS**  
**LISTA DER LÄNDER MIT BETREFFENDEN ABKÜRZUNGEN**  
**ELENCO DE LAS NACIONES CON LAS SIGLAS DE INDIVID. CORRESPOND.**

**ZAPM 270W**

AFGANISTAN AFGANISTAN AFGANISTAN AFGANISTAN	<b>AFG</b>	EGITTO EGYPTE EGYPT AGYPTE	<b>ET</b>	ISOLE RIUNIONE LA REUNION REUNION ISLAND REUNION	<b>ISR</b>	REP. DOMINICANA REP. DOMINICAINE DOMINICAN REP. DOMINIKANISCHE REPUBLIK	<b>' OM</b>
ALTO VOLTA HAUTE-VOLTA VOLTAIC REP. OBER VOLTA	<b>AV</b>	EL SALVADOR EL SALVADOR SALVADOR EL SALVADOR	<b>ES</b>	ISRAELE ISRAEL ISRAEL ISRAEL	<b>IL</b>	REP. ZAIRE REP. DU ZAIRE REP. OF ZAIRE REPUBLIK ZAIRE	<b>CGO</b>
ARABIA SAUDITA ARABIE SEODITE SAUDI ARABIA SAUDIARABIEN	<b>SA</b>	EQUADOR EQUATEUR ECUADOR EKUADOR	<b>EQ</b>	JUGOSLAVIA YUGOSLAVIE YUGOSLAVIA IUGOSLAVIEN	<b>YU</b>	RODI RHODES RHODES RHODHES	<b>R'</b>
ARGENTINA ARGENTINE ARGENTINA ARGENTINIEN	<b>RA</b>	FINLANDIA FINLANDE FINLAND FINNLAND	<b>SF</b>	KUWAIT KOWEIT KUWAIT KUWAIT	<b>. WT</b>	REUNION REUNION REUNION REUNION	<b>IR</b>
AUSTRALIA AUSTRALIE AUSTRALIA AUSTRALIEN	<b>AUS</b>	FORMOSA FORMOSE FORMOSA TAI-WAN	<b>RC</b>	KENIA KENYA KENYA KENIALAND	<b>EA.</b>	SENEGAL SENEGAL SENEGAL SENEGAL	<b>SN</b>
AUSTRIA AUTRICHE AUSTRIA ÖSTERREICH	<b>A</b>	FRANCIA FRANCE FRANCE FRANKREICH	<b>F</b>	LIBANO LIBAN LEBANON LIBANON	<b>RL</b>	SRILANKA SRILANKA SRI LANKA SRI LANKA	<b>L.</b>
BANGLADESH BANGLADESH BANGLADESH BANGLADESH	<b>BSH</b>	GIAPPONE JAPON JAPAN JAPAN	<b>-</b>	MALI MALI MALI REP. MALI	<b>RMM</b>	SVEZIA SUEDE SWEDEN SCHWEDEN	<b>S</b>
BELGIO BELGIQUE BELGIUM BELGIEN	<b>B</b>	GIORDANIA JORDANIE JORDAN JORDANIEN	<b>GR'</b>	MALTA MALTE MALTA MALTA	<b>M</b>	SUD AFRICA REP. SUDAFRICAINE SOUTH AFRICA SUDAFRIKA	<b>ZA</b>
BERMUDA BERMUDES BERMUDA IS. BERMUDAS	<b>BRM</b>	GRECIA GRECE GREECE GRIECHENLAND	<b>GR</b>	MARTINICA MARTINIQUE MARTINIQUE MARTINIQUE	<b>MT</b>	SUDAN SUDAN SUDAN SUDAN	<b>SU'</b>
BRASILE BRÉSIL BRAZIL BRASILIEN	<b>BR</b>	GUYANA FRANCESE GUYANEZ FRANCAISE FRENCH GUIANA FRANZÖSISCHE GUAYANA	<b>FG</b>	NORVEGIA NORVEGE NORWAY NORWEGEN	<b>N</b>	TAHITI TAHITI TAHITI TAHITI	<b>TH</b>
CANADA CANADA CANADA KANADA	<b>C' N</b>	GUATEMALA GUATEMALA GUATEMALA GUATEMALA	<b>GT</b>	NOVA CALEDONIA NOUVELLE CALEDONIE NEW CALEDONIA NEUE KALEDONIEN	<b>F.</b>	TOGO TOGO TOGO REP. TOGO	<b>TG</b>
CEUTA CEUTA CEUTA CEUTA	<b>CE</b>	HONDURAS HONDURAS HONDURAS HONDURAS	<b>BH</b>	OLANDA HOLLANDE NETHERLANDS HOLLAND	<b>NL</b>	TUNISIA TUNISIE TUNISIA TUNESEIN	<b>TN</b>
CONGO CONGO CONGO REP. KONGO	<b>CGO</b>	IRAN IRAN IRAN IRAN	<b>IR</b>	PANAMA PANAMA PANAMA PANAMA	<b>PA</b>	VENEZUELA VENEZUELA VENEZUELA VENEZUELA	<b>VE</b>
COSTA D'AVORIO CÔTE D'IVOIRE IVORY COAST ELFENBEINKÜSTE	<b>CI</b>	IRLANDA IRLANDE REP. OF IRELAND IRLÄND	<b>EIRE</b>	PARAGUAY PARAGUAY PARAGUAY PARAGUAY	<b>PY</b>	SINGAPORE SINGAPOUR SINGAPORE SINGAPUR	<b>SGP</b>
COSTARICA COSTARICA COSTARICA KOSTARICA	<b>CR</b>	INGHILTERRA ANGLETERRE ENGLAND ENGLAND	<b>GB</b>	PORTOGALLO PORTUGAL PORTUGAL PORTUGAL	<b>P</b>		
DANIMARCA DANEMARK DENMARK DÄNEMARK	<b>' .</b>	ISOLE MAURIZIO MAURITIUS MAURITIUS MAURITIUS	<b>MS</b>	PORTORICO PORTO-RICO PUERTO RICO PORTO RICO	<b>PR</b>		



**INDICE PER LA RICERCA E CONSULTAZIONE DELLE TAVOLE**  
**TABLES DES MATIERES POUR LA RECHER. ET LA CONSULT. DES TABLES**  
**SUMMARY FOR THE SEARCH AND REFERENCE OF THE TABLES**  
**ZUSAMMENFASSUNG FÜR DIE SUCHE UND KONSULTIERUNG DER TAFELN**  
**INDICE PARA LA BUSCA Y CONSULTACION DE LAS TABLAS**

**ZAPM 270W**

- T.1 PAG. 21** MOTORE - MOTEUR - ENGINE - MOTOR - MOTOR
- T.2 PAG. 22** CARTER - CARTER - CRANKASE - KURBELGEHÄUSE - CARTER
- T.3 PAG. 24** ALBERO MOTORE - VILEBREQUIN - CRANKSHAFT - KURBELWELLE - CIGÜENAL
- T.4 PAG. 25** GRUPPO CILINDRO-PISTONE-SPINOTTO - ENSEMBLE CYLINDRE-PISTON-AXE DE PISTON - CYLINDER-PISTON-WRIST PIN, ASSY - GRUPPE ZYLINDER-KOLBEN-KOLBENBOLZEN - GRUPO CILINDRO-PISTON-EJE DE PISTON
- T.5 PAG. 27** GR. TESTA-VALVOLE - ENSEMBLE CULASSE-SOUPAPES - HEAD-VALVES - EINHEIT KOPF-VENTIL - CULATA-VALVULAS
- T.6 PAG. 29** GRUPPO SUPPORTO BILANCIERI - ENSEMBLESUPPORT BALANCIERS - ROCKER LEVERS SUPPORT-EINHEIT KIPPHEBELHÄLTER - SOPORTE BRAZO OSCILANTE
- T.7 PAG. 30** COPERCHIO TESTA - COUVERCLE CULASSE - CYLINDER HEAD COVER - ZYLINDERKOPFABDECKUNG - TAPACULATA
- T.8 PAG. 31** PULEGGIA MOTRICE - POULIE MOTRICE - DRIVING PULLEY - TREIBENDE RIEMENSCHIEBE - POLEA MOTRIZ
- T.9 PAG. 32** PULEGGIA CONDOTTA - POULIE ENTRAINEE - DRIVEN PULLEY - GETRIEBENE RIEMENSCHIEBEN - POLEA CONDUCIDA
- T.10 PAG. 34** RAFFREDDAMENTO CARTER - REFROIDISSEMENT CARTER - CRANKCASE COOLING - KÜHLUNG KURBELGEHÄUSE - REFRIGERACION CARTER
- T.11 PAG. 36** POMPA OLIO-AVVIAMENTO ELETTRICO - POMPE À HUILE-DÉMARRAGE ÉLECTRIQUE - OIL PUMP-ELECTRIC STARTER - ÖLPUMPE-ELEKTRISCHER STARTER - BOMBA DE ACEITE-ARRANQUE ELECTRICO
- T.12 PAG. 38** VOLANO MAGNETE - VOLANT MAGNETIQUE - FLYWHEEL MAGNETO - LICHTMASCHINE - VOLANTE MAGNETICO
- T.13 PAG. 39** COPERCHIO VOLANO-FILTRO OLIO - CARTER VOLANT-FILTRE À HUILE - FLYWHEEL COVER-OIL FILTER - SCHWUNGRADDECKEL-ÖLFILTER - TAPA VOLANTE-FILTRO DE ACEITE
- T.14 PAG. 42** COPERCHIO RIDUTTORE - COUVERCLE RÉDUCTEUR - REDUCTION UNIT COVER - DECKEL UNTERSETZUNGSGETRIEBE - TAPA REDUCTOR
- T.15 PAG. 43** RACCORDO AMMISSIONE-CORPO FARFALLATO-INIETTORE - RACCORD D'ADMISSION-CORPS PAPIILLON-INJECTEUR - UNION PIPE-THROTTLE BODY-INJECTOR - ANSAUGSTUTZEN-DROSSELKLAPPENGEHÄUSE-EINSPRITZDÜSE - RACORD ADMISIÓN-CUERPO CON MARIPOSA-INYECTOR
- T.16 PAG. 44** MARMITTA - SILENCIEUX - SILENCER - AUSPUFFTOPF - SILENCIADOR
- T.17 PAG. 46** FILTRO ARIA - FILTRE A AIR - AIR FILTER - LUFTFILTER - FILTRO DE AIRE
- T.18 PAG. 47** TELAIO - CHASSIS - CHASIS - RAHMEN - CHASIS
- T.19 PAG. 48** CAVALLETTI - BEQUILLES - CENTRAL STAND - STÄNDER - CABALLETES
- T.20 PAG. 50** IMPIANTO RAFFERDDAMENTO - CIRCUIT DE REFROIDISSEMENT - COOLING SYSTEM - KÜHLANLAGE - INSTALACIÓN DE REFRIGERACIÓN



PIAGGIO®

**INDICE PER LA RICERCA E CONSULTAZIONE DELLE TAVOLE**  
**TABLES DES MATIERES POUR LA RECHER. ET LA CONSULT. DES TABLES**  
**SUMMARY FOR THE SEARCH AND REFERENCE OF THE TABLES**  
**ZUSAMMENFASSUNG FÜR DIE SUCHE UND KONSULTIERUNG DER TAFELN**  
**INDICE PARA LA BUSCA Y CONSULTACION DE LAS TABLAS**

**ZAPM 270W**

- T.21 PAG. 52** SERBATOIO CARBURANTE - RESERVOIR CARBURANT - FUEL TANK - KRAFTSTOFFTANK - DEPÓSITO CARBURANTE
- T.22 PAG. 53** CANISTER - CANISTER - CANISTER - CANISTER - CANISTER
- T.23 PAG. 54** IMPIANTO ALIMENTAZIONE - CIRCUIT D'ALIMENTATION - SUPPLY SYSTEM - KRAFTSTOFFANLANGE - INSTALLACION DE ALIMENTACION
- T.24 PAG. 55** SCUDO - BOUCLIER - SHIELD - SCHUTZSCHILD - ESCUDO
- T.25 PAG. 57** PARABREZZA - PARE BRISE - WINDSCREEN - WINDSCHUTZSCHEIBE - PARABRISAS
- T.26 PAG. 59** BAULETTO ANTERIORE - COFFRE A L'AVANT - FRONT TOP CASE - VORDERES GEPÄCKFACH - GUANTERA DELANTERA
- T.27 PAG. 61** PARTE CENTRALE - PARTIE CENTRALE - CENTRAL PART - MITTLERER TEIL - PARTE CENTRAL
- T.28 PAG. 62** PORTACASCO - PORTE-CASQUE - CASE-HELMET - STURZHELMBEHÄLTER - PORTA CASCO
- T.29 PAG. 64** COPERTURE LATERALI-SPOILER - PROTECTIONS LATERALES-SPOILER - SIDE COVERINGS-SPOILER - SEITENABDECKUNGEN-SPOILER - CUBIERTAS LATERALES-SPOILER
- T.30 PAG. 67** VANO RUOTA-PARAFANGO - LOGEMENT ROUE-GARDE BOUE - WHEEL COMPARTMENT-MUDGUARD - RADRAUM-KOTFLÜGEL - HUECO RUEDA-GUARDABARROS
- T.31 PAG. 68** SELLA-BORSAATTREZZI - SELLE-TROUSSE D'OUTILIS - SADDLE-TOOLS KIT- SATTEL-WERKZEUGTASCHE - SILLIN-BOLSA HERRAMIENTAS
- T.32 PAG. 69** FORCELLA - FOURCHE - FORK - GABEL - HORQUILLA
- T.33 PAG. 71** BRACCIO OSCILLANTE - BRAS OSCILLANT - SWINGINGARM - SCHWINGARM - BRAZO OSCILANTE
- T.34 PAG. 73** AMMORTIZZATORI - AMORTISSEUS - DAMPERS - STOßDÄMPFER - AMORTIGUADORES
- T.35 PAG. 74** COPERTURE MANUBRIO - PROTECTION GUIDON - HANDLEBAR COVERINGS - LENKSTANGENÜBERZUG - FUNDAS MANILLAR
- T.36 PAG. 75** GR. STRUMENTI - GROUPE DES INSTRUMENTS - INSTRUMENTS SET - INSTRUMENTENAGGREGAT - GRUPO INSTRUMENTOS
- T.37 PAG. 76** DISPOSITIVI ELETTRICI-CLAXON - DISPOSITIFS ELECTRIQUES-CLAXON - ELECTRICAL DEVICES-ELECTRIC HORN - ELEKTRISCHE AUSRÜSTUNG-HUPE - DISPOSITIVOS ELÉCTRICOS-CLAXON
- T.38 PAG. 77** MANUBRIO-POMPE FRENO - GUIDON-POMPE DU FREIN - HANDLEBAR-BRAKE PUMP - LENKSTANGE - BREMSPUMPEN - MANILLAR-BOMBAS DEL FRENO
- T.39 PAG. 78** TUBAZIONI FRENO-PINZE FRENO - CANALISATION D'HUILE-PINCES FREIN - BRAKE PIPES-BRAKE CALIPERS - BREMSLEITUNGEN-BREMSZANGEN - TUBERÍAS DEL FRENO-PINZAS DEL FRENO
- T.40 PAG. 80** FANALERIA ANTERIORE - FEUX AVANT - FRONT LIGHTS - VORDERBELEUCHTUNG - FAROS DELANTEROS
- T.41 PAG. 81** FANALERIA POSTERIORE - FEUX ARRIERE - REAR LIGHTS - HINTERBELEUCHTUNG - FAROS TRASEROS



- T.42 PAG. 82** COPERTURE POSTERIORE -PROTECTIONSARRIERE - REAR COVERINGS - HINTERÜBERZÜGE  
- CUBIERTA TRASERAS
- T.43 PAG. 83** DISPOSITIVI ELETTRICI-BATTERIA - DISPOSITIFS ELECTRIQUES-BATTERIE - ELECTRICAL DEVICE-  
BATTERY - ELEKTRISCHE AUSRÜSTUNG-BATTERIE - DISPOSITIVOS ELECTRICOS-BATERÍA
- T.44 PAG. 85** DISPOSITIVI ELETTRICI - DISPOSITIFS ELECTRIQUES - ELECTRICAL DEVICE - ELEKTRISCHE  
AUSRÜSTUNG - DISPOSITIVOS ELECTRICOS
- T.45 PAG. 86** GR. CAVETTI PRINCIPALE - GROUPE PRINCIPAL DES CÂBLES - MAIN CABLES UNIT -  
HAUPTLITZENAGGREGAT - GRUPO CABLES PRINCIPAL
- T.46 PAG. 87** SERRATURE - SERRURES - LOCKS - SCHLIEßVORRICHTUNG - CERRADURAS
- T.47 PAG. 89** RUOTA ANTERIORE - ROUE AV. - FRONT WHEEL - VORDERRAD - RUEDA DELANTERA
- T.48 PAG. 90** RUOTA POSTERIORE - ROUE AR. - REAR WHEEL - HINTERRAD - RUEDA TRASERA



**PIAGGIO®**
**INDICE ALFANUMERICO**  
**INDEX ALPHANUMERIQUE**  
**ALPHANUMERIC INDEX**  
**NUMMERNVERZEICHNIS**  
**INDICE ALFANUMERICO**
**ZAPM 270W**

Numero Numéro Number Nummer Número	N. Tavola Nr. Planche Drawing No. Zeichnung Nr. N. Tabla	Pos. Pos. Loc. Pos. Pos.	Numero Numéro Number Nummer Número	N. Tavola Nr. Planche Drawing No. Zeichnung Nr. N. Tabla	Pos. Pos. Loc. Pos. Pos.	Numero Numéro Number Nummer Número	N. Tavola Nr. Planche Drawing No. Zeichnung Nr. N. Tabla	Pos. Pos. Loc. Pos. Pos.
000097	12	12	020106	18	6	232108	33	6
000267	3	6	020108	18	12	232108	34	5
000674	2	18	020206	25	8	235661	19	25
003038	18	16	030059	18	10	237553	13	23
003056	18	19	030059	18	3	239388	2	8
003056	22	16	031086	11	18	246976	48	6
006635	33	4	031086	39	16	252099	10	19
006647	2	10	031088	18	18	252099	28	20
006966	39	13	031088	19	13	252099	31	5
008375	41	15	031088	19	6	252099	42	6
011109	32	3	031088	22	15	252420	26	4
012528	23	4	031091	21	8	252945	45	3
012543	38	9	031092	17	7	253293	15	7
012554	43	25	031117	18	8	253327	40	3
012770	28	5	031119	18	14	253937	46	2
012789	48	3	031119	19	20	254485	17	8
013092	20	13	031153	19	16	254485	20	20
013092	25	12	031153	33	24	254485	21	5
013777	29	16	063435	5	9	254485	24	6
013777	41	16	071633	28	14	254485	28	11
013880	19	5	071671	43	22	254485	28	18
013880	30	3	078307	21	11	254485	29	20
013880	43	2	080341	43	16	254485	40	6
013950	18	4	090854	22	12	255638	25	18
013950	42	9	090854	43	5	256856	15	8
013962	33	15	109960	19	26	257301	17	5
015330	38	8	122637	12	7	257302	17	9
015341	16	7	122675	39	21	257614	26	18
015597	44	6	127927	39	18	258146	17	4
015715	12	11	145298	22	7	258160	21	4
015715	13	22	145298	23	6	258249	24	4
015715	23	3	145298	41	2	258249	26	19
015727	40	5	145298	46	24	258249	27	12
015759	43	1	145298	47	4	258249	28	9
015759	43	8	178149	33	8	258249	29	10
015792	39	4	178790	38	10	258249	29	19
016404	45	8	178790	4	12	258249	29	26
016405	43	9	179326	33	7	258249	35	8
016406	11	19	181351	29	32	258249	42	3
016406	18	5	181351	30	10	258904	20	16
016406	43	3	181746	41	7	259151	13	12
016408	18	13	181747	41	9	259206	28	21
016670	10	18	191189	19	9	259348	10	14
016670	28	19	194423	48	18	259348	46	23
016670	31	2	195482	21	10	259349	26	26
018536	28	22	217163	30	4	259349	29	22
018538	6	8	219277	22	14	259349	29	30
018575	12	1	223605	38	11	259349	35	15
018640	42	8	227199	33	10	259372	35	13
018644	45	7	227983	35	17	259830	25	9
020003	43	23	232108	19	1	259830	30	8
020008	34	8	232108	19	14	259830	31	6



**INDICE ALFANUMERICO  
INDEX ALPHANUMERIQUE  
ALPHANUMERIC INDEX  
NUMMERNVERZEICHNIS  
INDICE ALFANUMERICO**

**ZAPM 270W**

Numero Numéro Number Nummer Número	N. Tavola Nr. Planche Drawing No. Zeichnung Nr. N. Tabla	Pos. Pos. Loc. Pos. Pos.	Numero Numéro Number Nummer Número	N. Tavola Nr. Planche Drawing No. Zeichnung Nr. N. Tabla	Pos. Pos. Loc. Pos. Pos.	Numero Numéro Number Nummer Número	N. Tavola Nr. Planche Drawing No. Zeichnung Nr. N. Tabla	Pos. Pos. Loc. Pos. Pos.
259832	21	3	293845	43	17	484034	2	7
261319	33	14	294341	37	1	484654	6	2
261319	33	9	294353	40	4	484819	6	1
265451	39	12	294770	28	17	485084	13	30
265808	28	24	295486	24	3	485703	14	13
268158	34	9	295788	19	8	485912	2	15
268596	20	24	295789	19	7	486075	13	15
269755	14	14	296456	31	9	486216	13	2
270216	21	9	296748	19	21	487845	17	2
270793	10	15	297275	26	6	487948	14	12
270793	10	3	297446	28	23	496404	43	7
270793	20	8	297498	24	16	497031	38	14
270793	27	11	297498	24	8	497032	38	15
270793	29	27	297498	26	5	497090	1	3
270793	35	16	297498	27	7	497091	1	2
270793	36	4	297498	29	21	497394	39	3
270793	41	11	298581	46	4	497396	39	6
270793	41	17	298594	46	9	497397	36	3
271147	47	5	298731	46	7	497404	31	7
271434	38	4	298838	46	8	497405	31	8
271452	38	1	299689	27	10	560136	47	6
271453	38	1	299972	26	24	560173	25	15
271740	47	1	299972	46	15	56122R	39	28
271891	17	6	327187	47	8	56167R	39	2
271891	20	14	351782	20	10	563728	48	17
271891	24	12	411311	13	6	564446	47	2
271891	25	19	411311	2	6	564447	47	9
272426	19	4	414834	10	6	564448	47	11
272836	20	22	414837	11	11	564489	47	15
272836	24	9	414837	13	32	564491	47	10
272836	26	22	414837	15	5	564611	33	11
272836	28	6	414838	13	31	564784	39	25
272836	29	8	414838	2	21	57311R	20	18
272836	30	6	414838	39	15	573454	20	1
272836	42	4	430045	5	10	573530	28	2
273288	20	12	433477	11	6	574260	29	14
273288	25	14	433800	13	28	5743990095	25	11
273779	23	5	434541	37	6	575021	26	12
274350	39	20	434541	4	10	575062	26	11
285536	11	16	434541	43	26	575249	10	12
285846	5	1	434541	5	13	575249	10	16
288245	39	19	436438	5	4	575249	24	13
288245	4	11	436919	43	18	575249	29	24
288474	11	20	438073	7	1	575249	29	25
289731	13	36	463195	21	12	575249	40	7
289731	15	4	478115	2	20	575304	21	13
290860	45	3	478895	13	37	575357	18	15
292022	41	13	479132	17	13	575540	20	11
292507	45	3	479515	12	2	575541	20	3
292823	28	12	479986	13	34	5755444	18	11
293154	28	13	479986	13	8	575550	28	8
293256	45	3	482290	39	27	575551	28	1

**PIAGGIO®**
**INDICE ALFANUMERICO**  
**INDEX ALPHANUMERIQUE**  
**ALPHANUMERIC INDEX**  
**NUMMERNVERZEICHNIS**  
**INDICE ALFANUMERICO**
**ZAPM 270W**

Numero Numéro Number Nummer Número	N. Tavola Nr. Planche Drawing No. Zeichnung Nr. N. Tabla	Pos. Pos. Loc. Pos. Pos.	Numero Numéro Number Nummer Número	N. Tavola Nr. Planche Drawing No. Zeichnung Nr. N. Tabla	Pos. Pos. Loc. Pos. Pos.	Numero Numéro Number Nummer Número	N. Tavola Nr. Planche Drawing No. Zeichnung Nr. N. Tabla	Pos. Pos. Loc. Pos. Pos.
575558000P	27	1	576953	28	25	582141	44	4
575559000P	27	2	577103	25	5	582163	37	8
57556100D9	24	1	577104	25	5	582625	19	2
57556100EB	24	1	577107	25	20	582633	19	10
57556800E8	42	2	577108	25	3	582650	45	4
575572000C	29	15	577110	25	6	582660	37	4
575573000C	29	15	577128	46	18	582690	43	11
575574000P	26	16	577129	46	19	582699	19	23
575575000P	26	16	577131	46	14	582700	19	22
57557700E8	29	29	577149	25	3	582756	19	12
575597	29	5	577194	46	11	582767	38	2
575598	29	5	577237	25	4	582768	38	3
575604	27	4	577249000C	29	17	582787	32	4
575605	27	6	57726500N3	25	2	582893	19	24
575606	27	3	577309	28	4	582906	43	19
575607	26	8	577313	43	10	582930	45	3
575608	26	7	577620	26	21	582951	46	1
575610	26	9	577620	46	17	582990	46	12
575810	46	5	577752000P	26	1	583155	19	3
575819	26	25	577790	21	2	583161	19	19
575844	26	17	577816	46	3	583162	19	17
575845	26	17	577861	26	10	583236	43	24
575846	26	14	57799600E8	29	1	583282	45	2
575847	27	9	57799700E8	29	2	583282	45	5
575849	26	13	57799800E8	29	2	583283	43	13
575860	29	12	58002R	44	5	583480	19	15
575863	26	23	58014R	47	3	583529	43	12
575873	21	7	580387	37	9	583575	38	12
576061	31	4	58040R	12	3	583584	13	35
57609800E8	42	5	58057R	37	10	583973	13	38
576245	28	15	58058R	37	3	584083	30	9
576301	20	23	580653	45	10	584084	30	9
576454	22	9	581142	30	7	584121	46	16
576468	22	1	581175	35	10	584124	29	31
576542	23	9	581190	45	9	584125	29	31
576544	21	1	581191	45	6	584332	24	10
576546	23	8	581411	37	7	584370	36	1
576552	46	6	581441	37	5	584533	44	1
576565	25	13	581443	41	12	584646	43	21
576688	23	7	58149300A7	35	3	584739	44	3
576702	29	33	581494000P	35	7	5847685	5	12
576704	35	18	581496000P	35	5	584826	28	16
576708	31	10	581497000P	35	6	584843	11	17
5767574	33	23	581647	41	8	584884	42	7
57676100E8	29	28	581648	41	6	584969	45	1
57676300E8	29	28	581653	41	10	597033	39	29
576766	20	9	581855	36	5	597178	34	2
576816	26	27	581859	43	15	597179	34	3
576835000P	35	1	5818804	38	13	597262	33	17
576836	25	17	581957	35	4	597339	47	14
576847000P	26	2	582034	38	5	597340	47	14
576860	22	3	582136	40	2	597390	48	16



**INDICE ALFANUMERICO  
INDEX ALPHANUMERIQUE  
ALPHANUMERIC INDEX  
NUMMERNVERZEICHNIS  
INDICE ALFANUMERICO**

**ZAPM 270W**

Numero Numéro Number Nummer Número	N. Tavola Nr. Planche Drawing No. Zeichnung Nr. N. Tabla	Pos. Pos. Loc. Pos. Pos.	Numero Numéro Number Nummer Número	N. Tavola Nr. Planche Drawing No. Zeichnung Nr. N. Tabla	Pos. Pos. Loc. Pos. Pos.	Numero Numéro Number Nummer Número	N. Tavola Nr. Planche Drawing No. Zeichnung Nr. N. Tabla	Pos. Pos. Loc. Pos. Pos.
597395	39	17	599582	48	7	638536	41	3
597519T	47	12	599629	32	18	638635	43	14
597520	48	11	600161	33	5	638707	40	1
597528	48	12	600876	39	22	638708	37	2
597564	48	10	601059	19	11	638712	41	1
597565	48	2	601118	32	2	638713	24	17
597565	48	9	601166	32	19	638714	24	17
597679	47	13	602664M	25	7	638727	41	4
597679	48	13	62000300E8	29	4	638728	41	5
597833	33	13	620105	20	6	63873200E8	41	14
597836	33	12	620106	22	11	638733	43	6
597837	33	18	620220	20	17	638734	36	2
597838	33	20	620333	26	29	638834	46	25
597839	33	2	620334	26	30	638835	46	26
597844	33	3	620335	26	28	709037	33	21
597868	33	22	620415	46	13	709047	39	10
598022	48	1	62042500D9	29	3	709047	39	5
598060	39	11	62042500EB	29	3	709047	39	7
598068	33	16	62042600D9	29	3	709047	48	5
598070	48	14	62042600EB	29	3	709646	33	25
598076	33	1	62043100D9	24	2	812592	39	14
598219000P	35	2	62043100EB	24	2	825051	13	26
5982615	32	1	62043200D9	42	1	825176	9	14
598288	30	2	62043200EB	42	1	825233	2	17
59828900D9	30	1	620433	24	15	825237	9	8
59828900EB	30	1	620434	24	14	825238	2	16
598351	38	6	620661	24	15	825239	9	7
598919	39	9	620662	24	14	825281	11	4
598930	34	1	620737	20	2	825381	8	4
5990445	19	18	620779	20	15	825382	9	2
599065	48	7	620830	29	7	825384	9	11
599208	16	1	620833	24	18	825385	9	13
599315	47	7	6208695	18	17	825431	12	13
599499	32	5	620871	20	21	825649	2	23
599501	32	13	620876	10	17	825665	13	7
599502	32	16	6209295	18	1	825667	10	7
599503	32	15	621030	20	19	825725	12	9
599504	32	10	6210465	18	2	825737	11	1
599505	32	17	621052	29	9	825758	48	4
599509	32	14	621053	29	9	825763	9	19
599510	32	11	621116	28	7	82580R	13	5
599511	32	7	621117	28	3	826000	15	6
599512	32	8	62134600E8	30	5	8260275	6	16
599513	32	9	621507	27	8	8260285	6	3
599514	39	24	621616	23	2	826033	11	14
599515	39	26	621617	23	1	826103	5	3
599545	39	23	621940	25	16	826165	11	15
599549	32	6	622307	25	1	826256	5	5
599550	32	6	62236800E8	29	4	826275	35	11
599559	34	6	622375	22	6	82627R	9	1
599564	34	4	622376	22	10	82656R	2	4
599572	32	12	635096	31	3	82658R	13	4

**PIAGGIO®**
**INDICE ALFANUMERICO**  
**INDEX ALPHANUMERIQUE**  
**ALPHANUMERIC INDEX**  
**NUMMERNVERZEICHNIS**  
**INDICE ALFANUMERICO**
**ZAPM 270W**

Numero Numéro Number Nummer Número	N. Tavola Nr. Planche Drawing No. Zeichnung Nr. N. Tabla	Pos. Pos. Loc. Pos. Pos.	Numero Numéro Number Nummer Número	N. Tavola Nr. Planche Drawing No. Zeichnung Nr. N. Tabla	Pos. Pos. Loc. Pos. Pos.	Numero Numéro Number Nummer Número	N. Tavola Nr. Planche Drawing No. Zeichnung Nr. N. Tabla	Pos. Pos. Loc. Pos. Pos.
82659R	14	10	829097	6	13	8321174	11	13
82660R	14	8	829121	43	4	832130	2	12
82668R	2	9	829195	2	11	8322150001	3	3
826974	48	15	829198	6	6	8322150002	3	3
82699R	11	12	829201	14	9	832446	16	19
827018	5	14	829203	8	9	8324875	14	3
827085	2	13	829205	8	8	832697	8	7
827116	12	6	829206	14	6	832738	8	6
827116	9	16	829211	6	17	832770	4	7
82736R	12	4	829232	8	11	832774	9	4
82737R	12	8	829247	6	14	832783	5	17
827706	4	6	829251	8	10	832808	9	6
827707	4	5	829252	6	9	832811	4	1
827820	4	4	829254	13	39	8328120001	4	2
827882	11	10	829287	6	15	8328120002	4	2
827884	13	13	8293655	6	4	8328120003	4	2
827886	11	2	829486	13	24	8328120004	4	2
827889	11	5	829557	13	3	833291	8	1
827929	13	29	829661	13	25	833314	10	8
827951	2	2	829693	8	13	833318	10	4
827953	5	18	829752	3	8	833320	10	5
827991	6	5	829808	9	3	833321	10	13
828109	12	10	829981	7	1	833417	16	15
828114	2	5	830008	5	7	833513	2	19
828115	14	2	830012	3	5	833569	16	18
828116	4	3	830056	27	5	833663	10	9
828118	11	9	830061	11	8	833664	10	10
828185	16	13	830061	15	3	833701	2	14
828194	16	12	830064	11	7	833717	13	11
828205	3	1	830112	3	7	833910	16	3
828321	5	6	830129	11	3	834038	16	8
828322	5	6	830129	3	4	834039	16	6
828338	15	9	830198	14	7	834040	16	5
828341	17	10	830248	7	3	834041	16	11
828394	13	10	830249	7	5	834046	16	17
828396	5	2	830275	4	8	8342335	14	4
828399	17	3	830276	4	8	834254	4	9
828646	5	11	830277	4	8	834304	8	12
828800	46	10	830278	5	15	834401	15	1
828817	43	20	830298	16	14	834484	13	18
828863	44	2	8304275	15	2	834643	16	10
828909	2	3	830819	7	4	834770	14	5
828911	14	15	830820	7	2	834951	16	4
828922	2	22	830886	12	14	840062	13	19
828930	13	27	830899	8	5	840172	17	1
828974	9	9	830901	8	3	840277	10	2
828978	9	5	831039	5	8	840319	9	17
828984	9	18	831098	9	10	840320	9	20
829006	17	12	831153	6	11	840370	16	16
8290405	13	33	8311615	6	12	840439	10	21
829047	13	21	831167	6	10	840569	16	2
829071	6	7	8320525	14	1	8405775	9	12

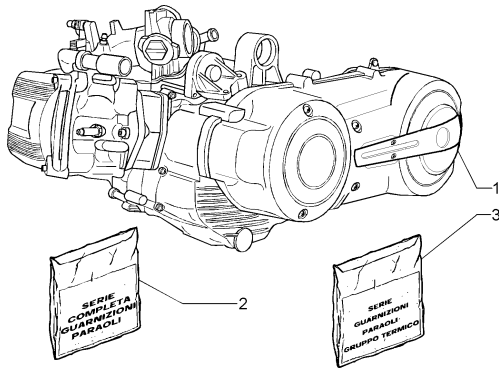


**INDICE ALFANUMERICO  
INDEX ALPHANUMERIQUE  
ALPHANUMERIC INDEX  
NUMMERNVERZEICHNIS  
INDICE ALFANUMERICO**

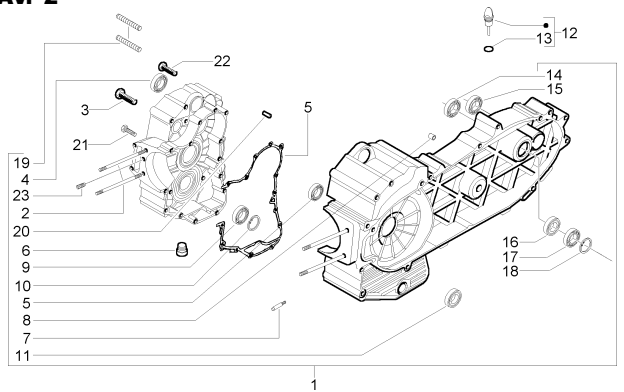
**ZAPM 270W**

Numero Numéro Number Nummer Número	N. Tavola Nr. Planche Drawing No. Zeichnung Nr. N. Tabla	Pos. Pos. Loc. Pos. Pos.	Numero Numéro Number Nummer Número	N. Tavola Nr. Planche Drawing No. Zeichnung Nr. N. Tabla	Pos. Pos. Loc. Pos. Pos.	Numero Numéro Number Nummer Número	N. Tavola Nr. Planche Drawing No. Zeichnung Nr. N. Tabla	Pos. Pos. Loc. Pos. Pos.
840733	14	11	CM017418	35	12			
840826	13	17	CM018601	24	11			
840893	12	5	CM018602	24	11			
841030	48	8	CM020301	31	1			
841101	13	14	CM023704	46	22			
841102	13	41	CM02590100D9	24	7			
841150	13	9	CM02590100EB	24	7			
841456	3	2	CM02590200D9	24	7			
841490	10	20	CM02590200EB	24	7			
8415115	13	1	CM072501	39	1			
842175	8	2	CM072502	39	1			
8423545	10	1	CM072601	38	7			
842355	10	11	CM072602	38	7			
842559	9	15	CM1130135	1	1			
842602	33	19	CM1145175001	2	1			
8439945	16	9	CM1145175002	2	1			
844483	34	7	CM1145175003	2	1			
844483	39	8	CM1145175004	2	1			
CM001903	20	4						
CM001904	13	20						
CM001904	20	5						
CM001907	13	40						
CM001914	22	13						
CM001914	22	5						
CM001915	20	7						
CM001915	5	16						
CM001917	13	16						
CM002910	17	11						
CM002912	22	4						
CM006001	25	10						
CM007503	22	18						
CM007504	22	2						
CM007515	22	17						
CM007515	22	8						
CM0102024	18	9						
CM0102034	18	7						
CM011101	29	6						
CM011901	21	6						
CM012805	46	20						
CM012809	46	21						
CM012812	26	3						
CM017408	35	9						
CM017409	29	13						
CM017409	35	14						
CM017410	24	5						
CM017410	26	15						
CM017410	26	20						
CM017410	28	10						
CM017410	29	11						
CM017410	29	18						
CM017410	29	23						
CM017410	42	10						

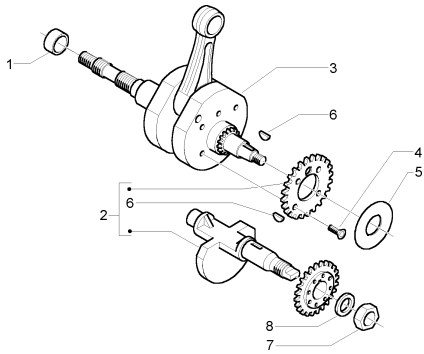
**TAV. 1**



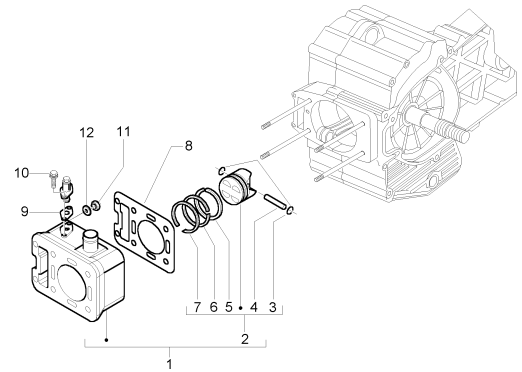
**TAV. 2**



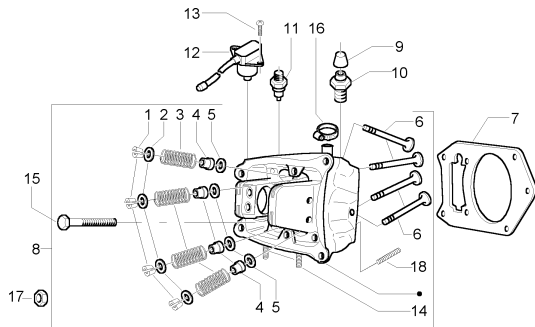
**TAV. 3**



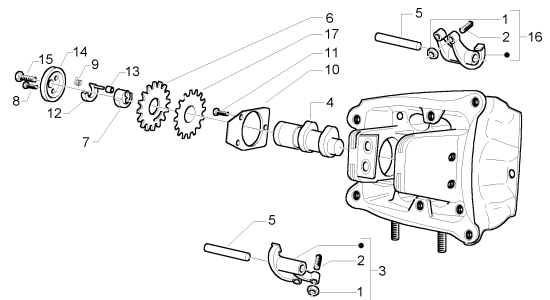
**TAV. 4**



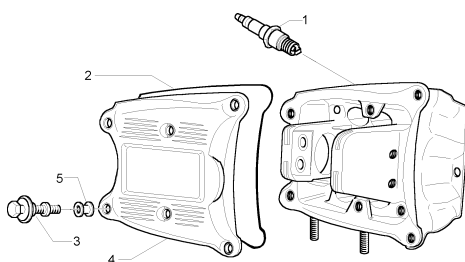
**TAV. 5**



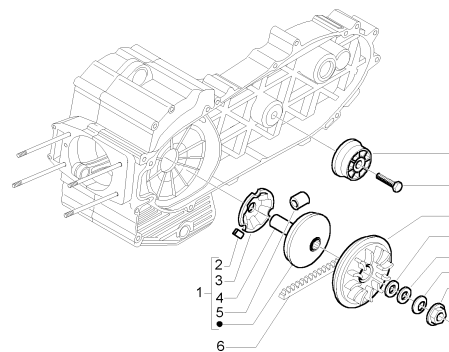
**TAV. 6**



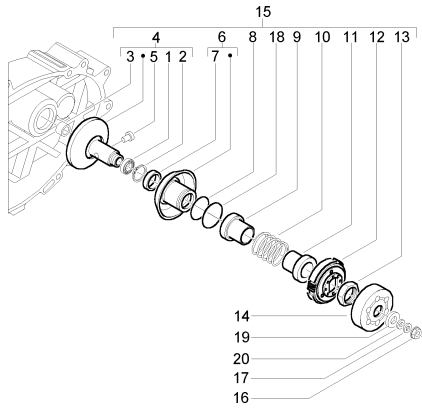
**TAV. 7**



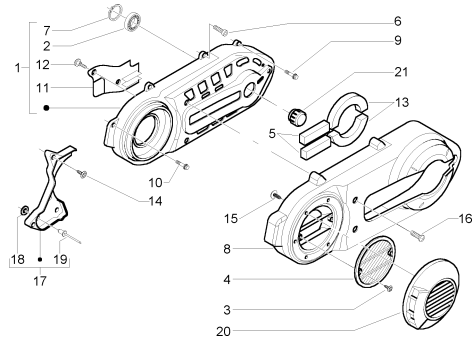
**TAV. 8**



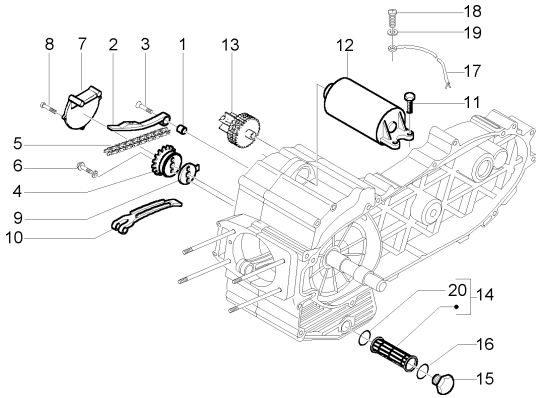
**TAV. 9**



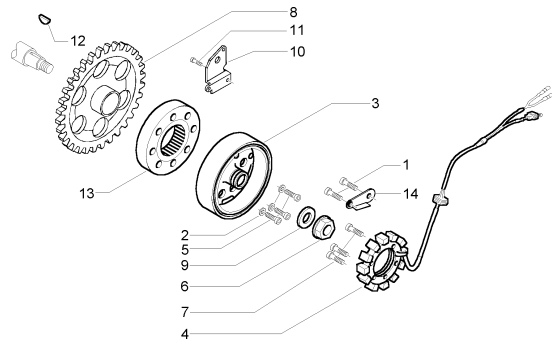
**TAV. 10**



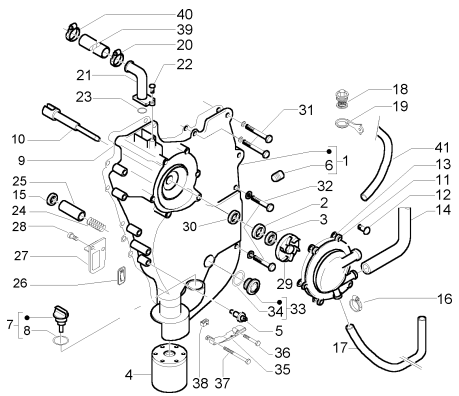
**TAV. 11**



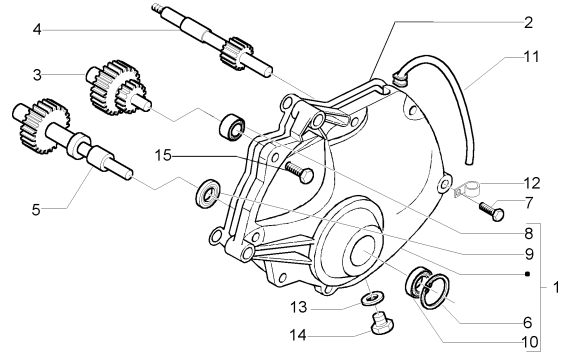
**TAV. 12**



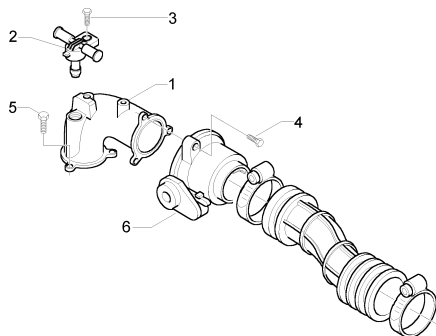
**TAV. 13**



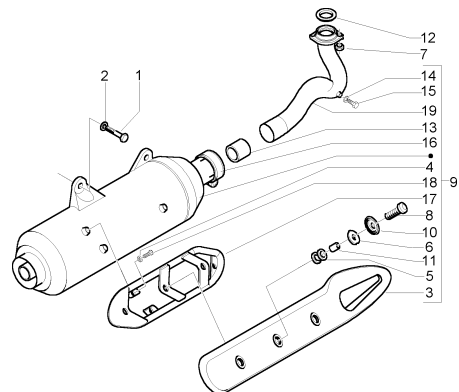
**TAV. 14**



**TAV. 15**

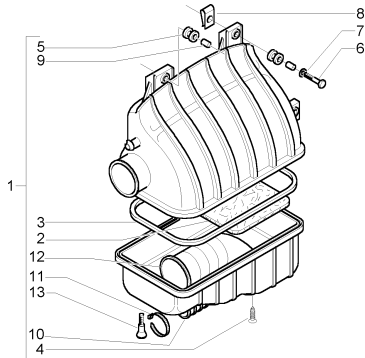


**TAV. 16**

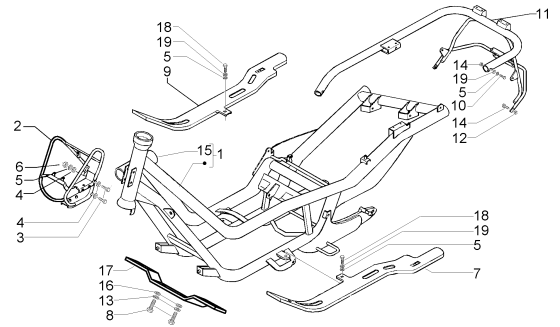




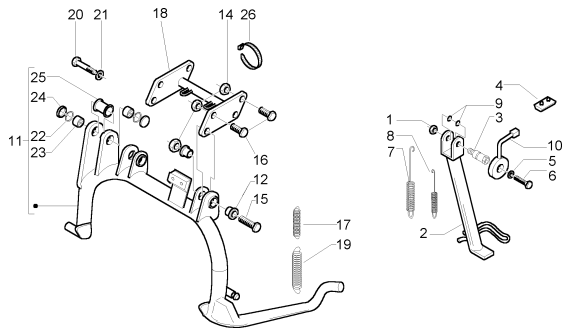
**TAV. 17**



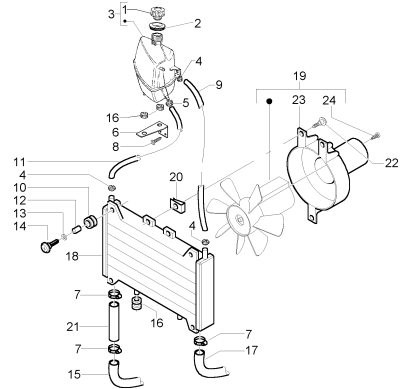
**TAV. 18**



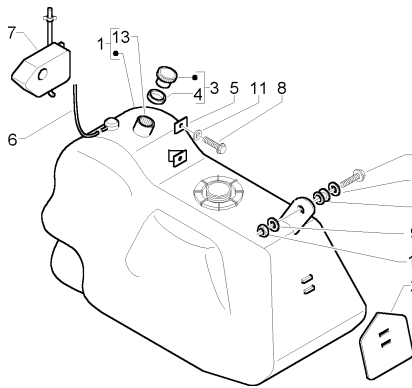
**TAV. 19**



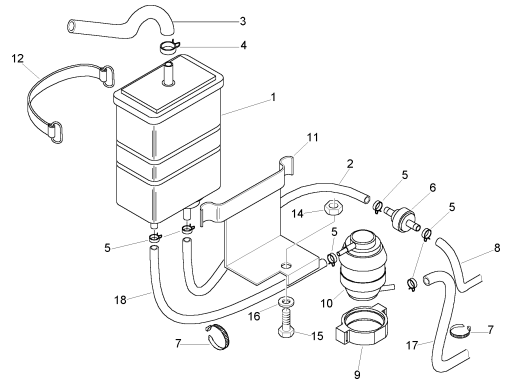
**TAV. 20**



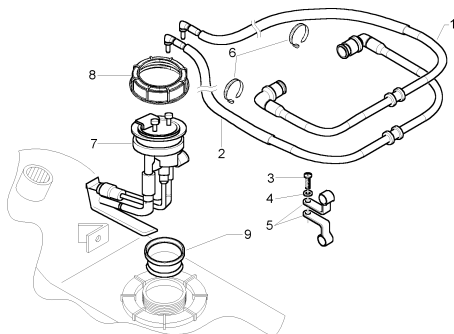
**TAV. 21**



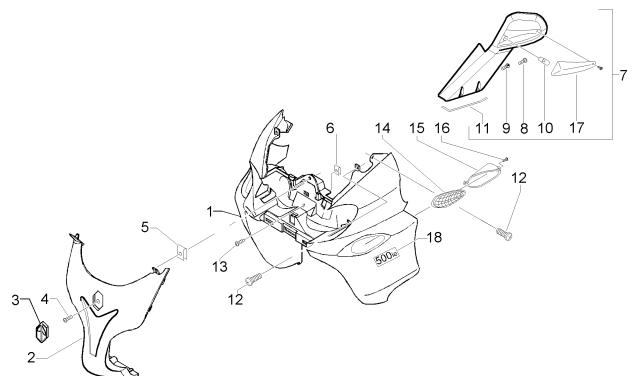
**TAV. 22**



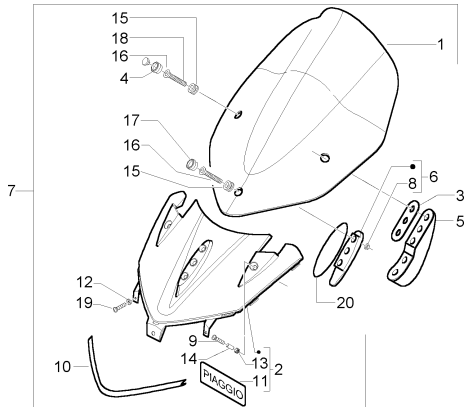
**TAV. 23**



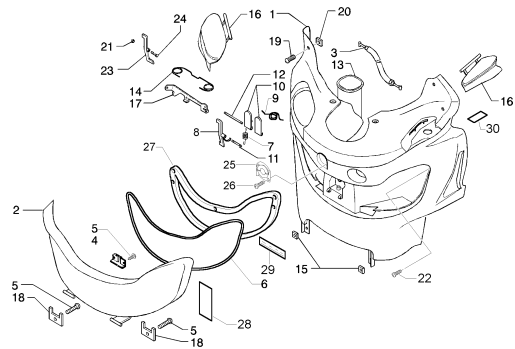
**TAV. 24**



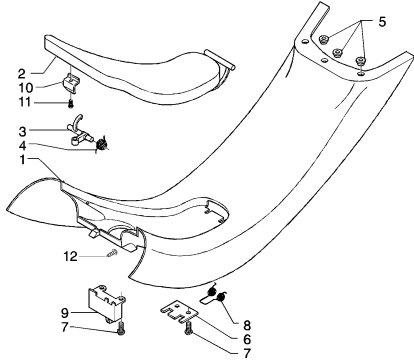
**TAV. 25**



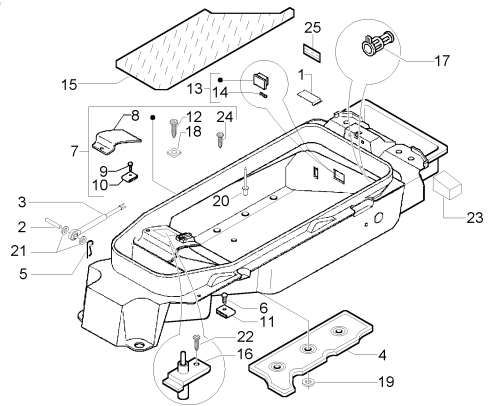
**TAV. 26**



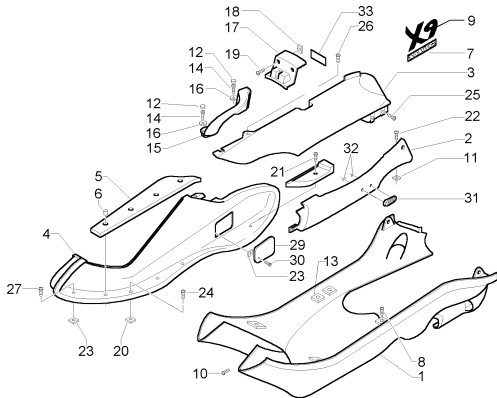
**TAV. 27**



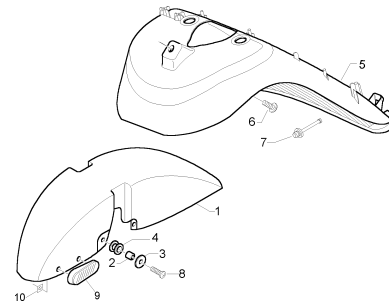
**TAV. 28**



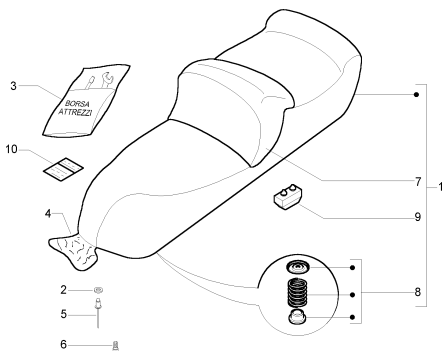
**TAV. 29**



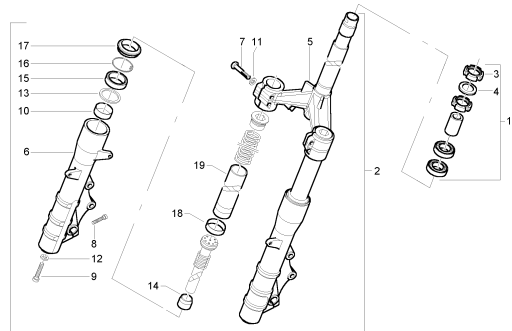
**TAV. 30**



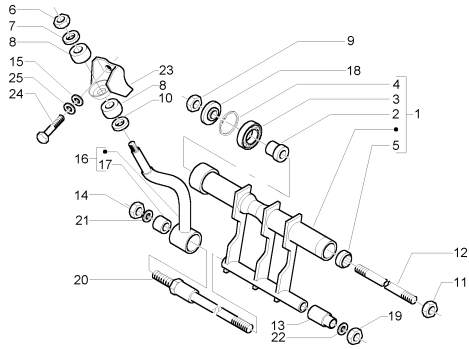
**TAV. 31**



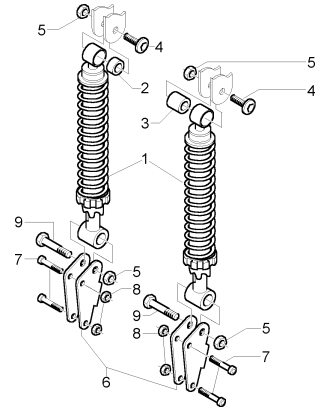
**TAV. 32**



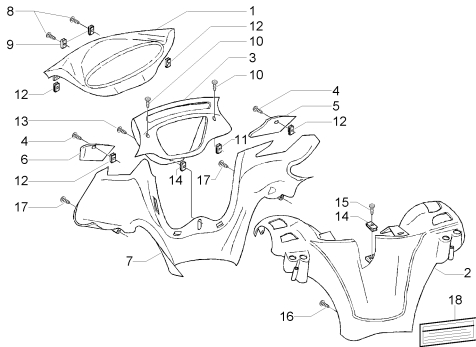
**TAV. 33**



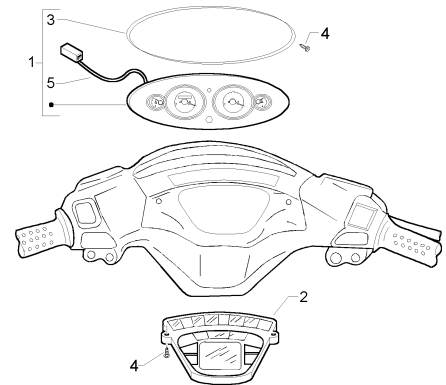
**TAV. 34**



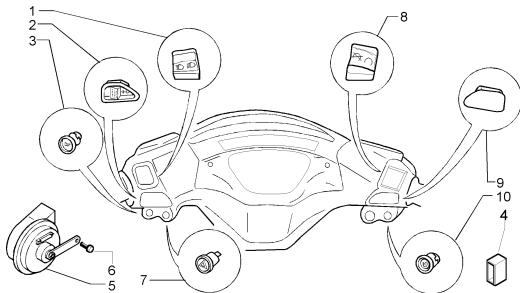
**TAV. 35**



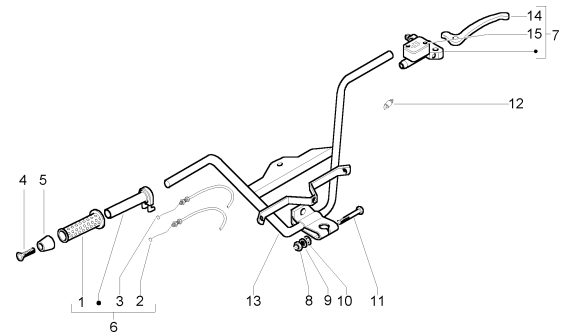
**TAV. 36**



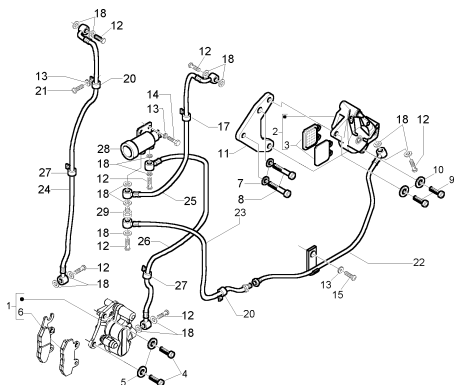
**TAV. 37**



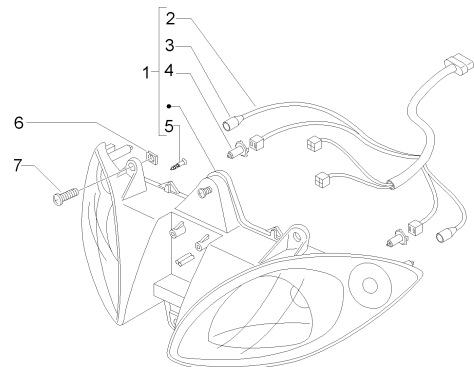
**TAV. 38**



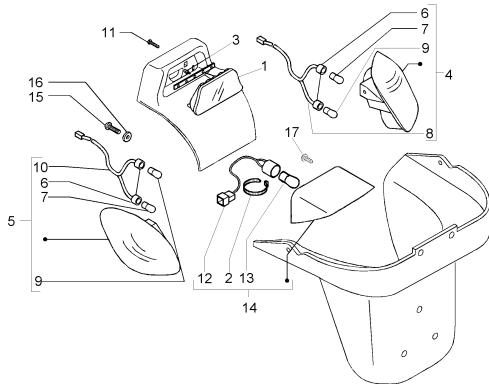
**TAV. 39**



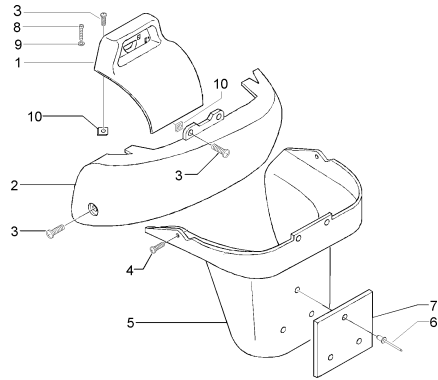
**TAV. 40**



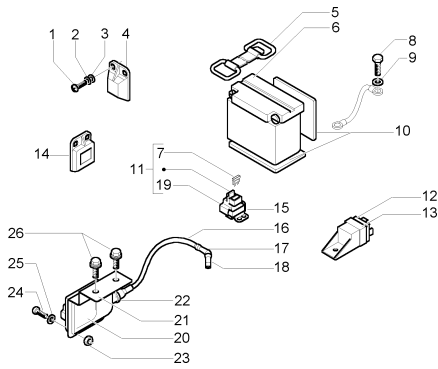
**TAV. 41**



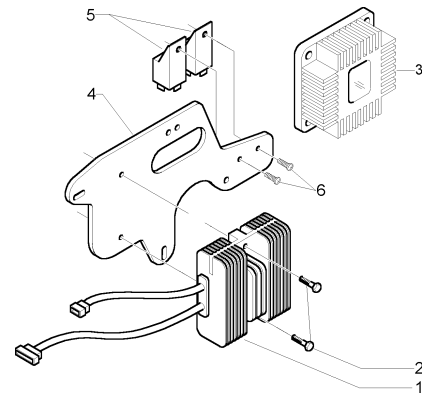
**TAV. 42**



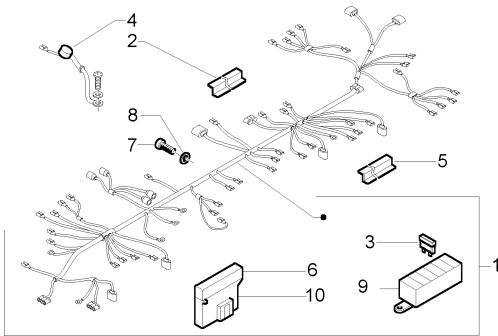
**TAV. 43**



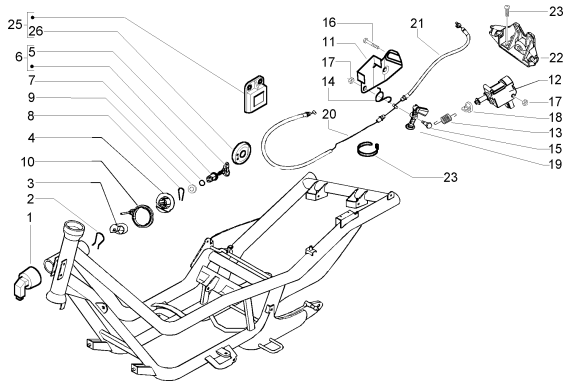
**TAV. 44**



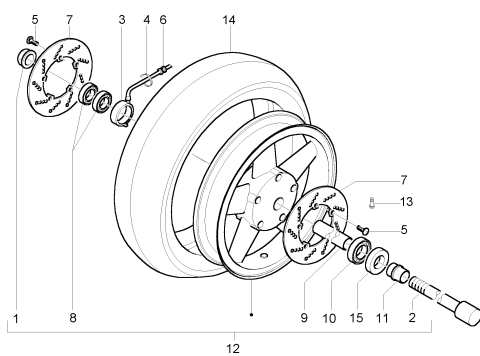
**TAV. 45**



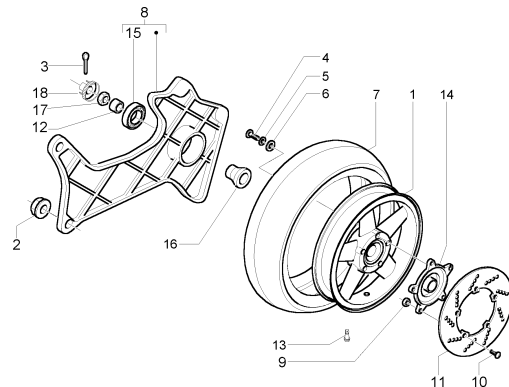
**TAV. 46**



**TAV. 47**



**TAV. 48**

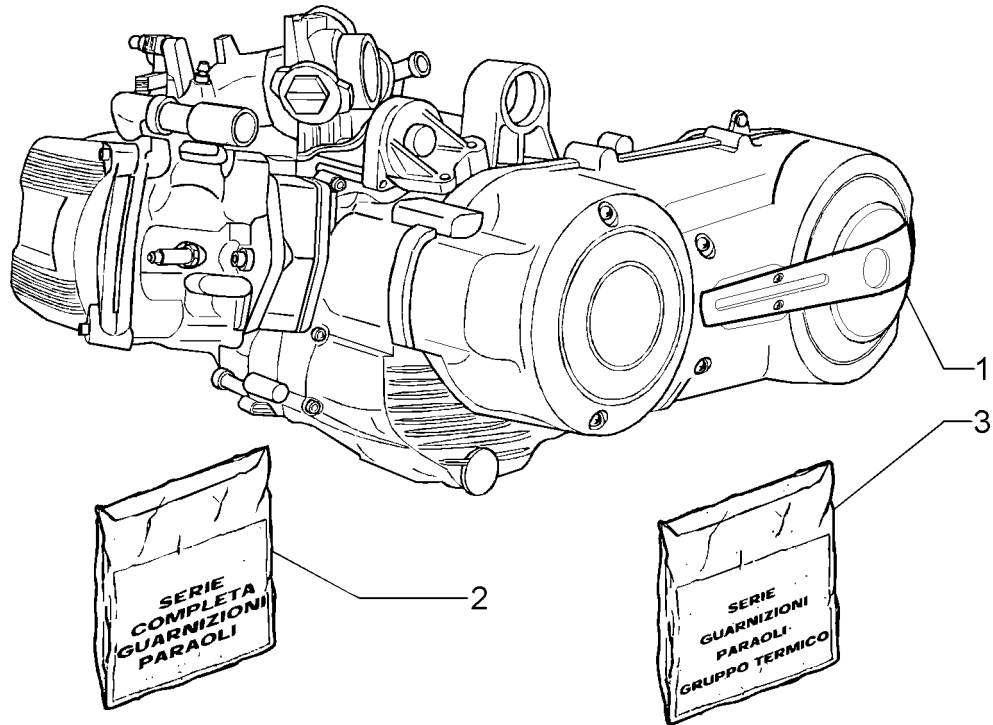




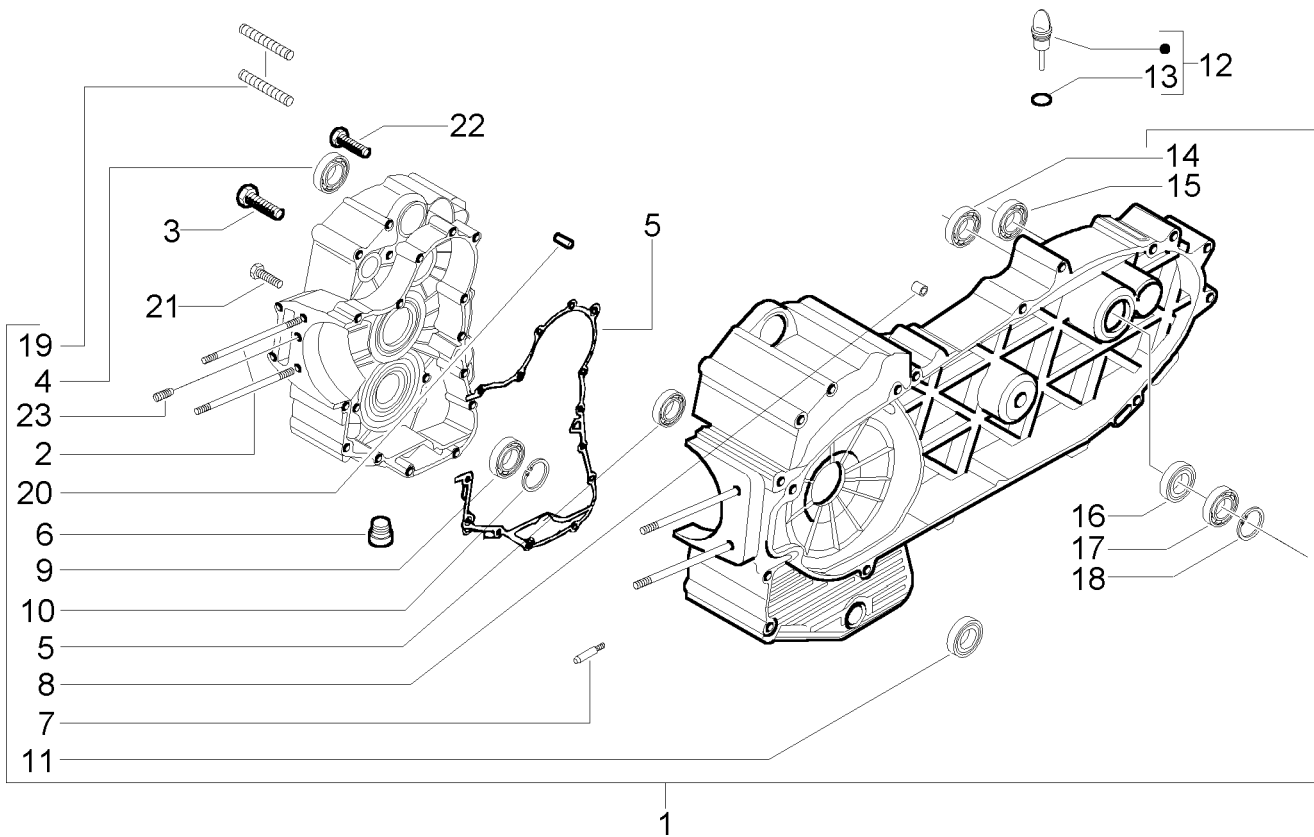
**MOTORE  
MOTEUR  
ENGINE  
MOTOR  
MOTOR**

**T. 1**

**ZAPM 270W**



Pos. Pos. Loc. Pos. Pos.	Numero Número Number Nummer Número	Q.tà Q.té Q.ty M.ge Cant.	Nota Note Nota Anm. Nota	Denominazione	Désignation	Description	Beschreibung	Descripción
1	CM1130135	1		Motore completo	Moteur complet	Engine assy.	Motor kompl.	Motor compl.
2	497091	1		Serie guarnizioni e paraoli	Jeu bagues d'étanchéité	Oil seal and gasket set	Dicht. und ölschutz	Juego retenes
3	497090	1		Serie guarnizioni gruppo termico	Série de joints groupe thermique	Gasket set thermic unit	Dichtungssatz therm. Einheit	Juego de juntas grupo térmico



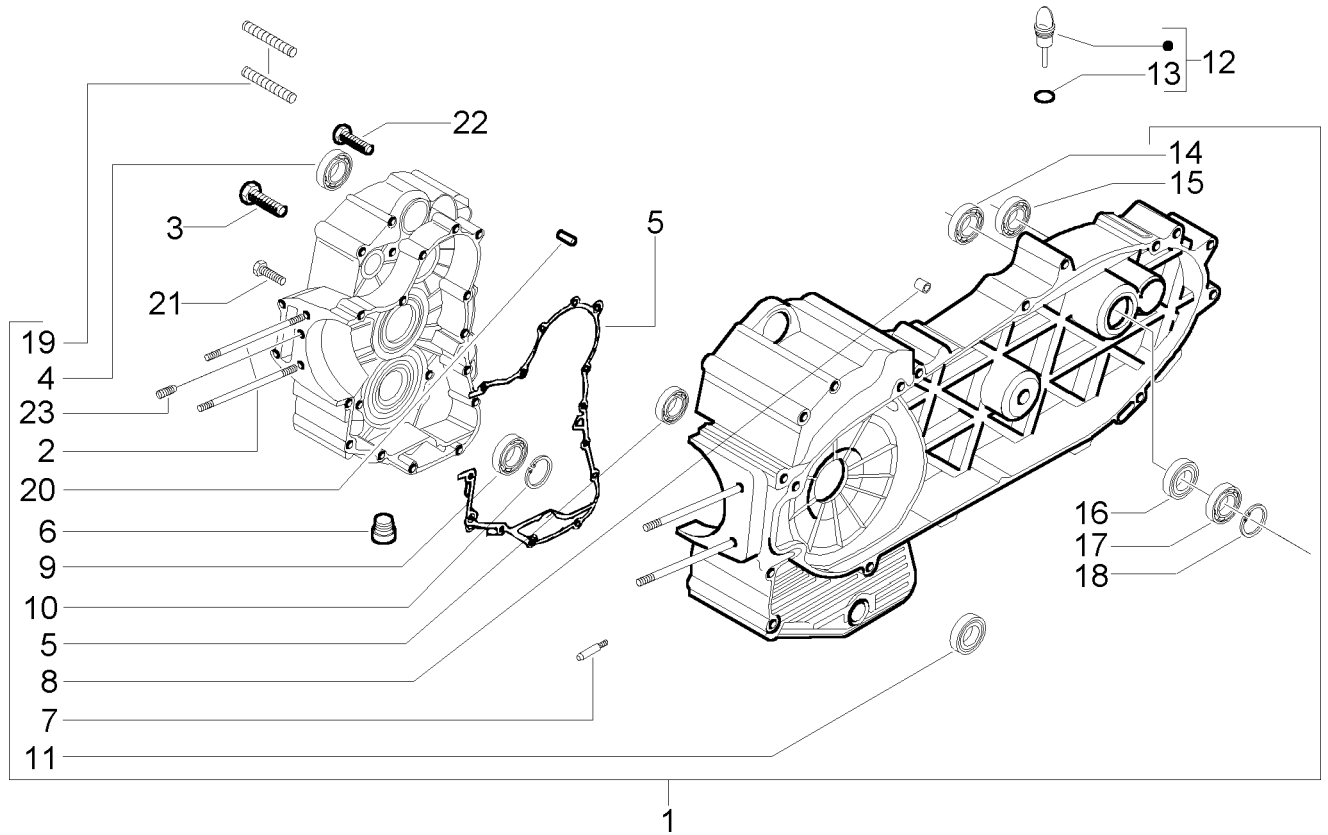
Pos. Pos. Loc. Pos. Pos.	Numero Número	Q.tà Q.té Q.ty M.ge Cant.	Nota Note Nota Anm. Nota	Denominazione	Désignation	Description	Beschreibung	Descripción
1	CM11451750011	FC1		Carter motore	Carter moteru	Crankcase	Kurbekgrhäuse	Carter motor
1	CM11451750021	FC2		Carter motore	Carter moteru	Crankcase	Kurbekgrhäuse	Carter motor
1	CM11451750031	FC3		Carter motore	Carter moteru	Crankcase	Kurbekgrhäuse	Carter motor
1	CM11451750041	FC4		Carter motore	Carter moteru	Crankcase	Kurbekgrhäuse	Carter motor
2	827951	4		Prigioniero	Goujon	Stud	Stiftschraube	Espárrago
3	828909	12		Vite	Vis	Screw	Schraube	Tornillo
4	82656R	2		Cuscinetto	Roulement	Bearing	Lager	Cojinete
5	828114	1	0,4	Guarnizione	Joint	Gasket	Dichtung	Empaque
6	411311	2		Tappo	Bouchon	Plug	Verschluß	Tapa
7	484034	1		Ugello	Buse	Nozzle	Düse	Boquilla
8	239388	4		Spina	Goujon	Dowel	Zapfen	Pasador
9	82668R	2		Cuscinetto	Roulement	Bearing	Lager	Cojinete
10	006647	1		Anello elastico	Circlips	Circlip	Sprengring	Anillo elastico
11	829195	1		Paraolio	Pare-huile	Oil seal	Dichtring	Sello de lub.
12	832130	1		Asta olio	Jauge niveau d'huile	Oil dipstick	Ölmeßstab	Varilla
13	827085	1		Guarnizione	Joint	Packing	Dichtung	Junta
14	833701	1		Cuscinetto	Palier	Bearing	Radiallager	Cojinete
15	485912	1		Cuscinetto	Palier	Bearing	Radiallager	Cojinete
16	825238	1		Anello tenuta	Bague d'étanchéité	Oil seal	Dichtring	Reten de ac.
17	825233	1		Cuscinetto	Palier	Radial	Radiallager	Cojinete



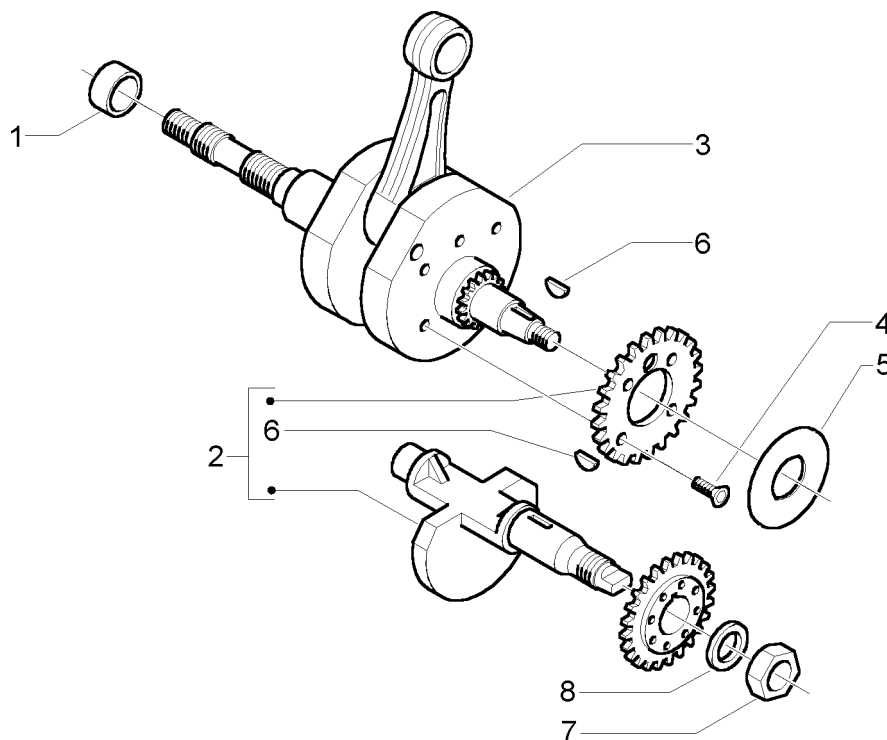
**CARTER  
CARTER  
CRANKCASE  
KURBELGEHÄUSE  
CARTER**

**T. 2**

**ZAPM 270W**



Pos. Pos. Loc. Pos. Pos.	Numero Número Number Nummer Número	Q.tà Q.té Q.ty M.ge Cant.	Nota Nota Nota Anm. Nota	Denominazione	Désignation	Description	Beschreibung	Descripción
18	000674	1		Anello elastico	Circlips	Circlip	Sprengring	Anillo elastico
19	833513	2		Prigioniero	Goujon	Stud	Stiftschraube	Espárrago
20	478115	4		Grano	Goujon	Dowel	Stift	Clavija
21	414838	1		Vite	Vis	Screw	Schraube	Tornillo
22	828922	1		Vite	Vis	Screw	Schraube	Tornillo
23	825649	1		Ugello	Buse	Nozzle	Düse	Boquilla



Pos. Pos. Loc. Pos. Pos.	Numero Número Number Nummer Número	Q.tà Q.té Q.ty M.ge Cant.	Nota Note Nota Anm. Nota	Denominazione	Désignation	Description	Beschreibung	Descripción
1	828205	1		Distanziale	Entretoise	Spacer	Distanzstück	Distanciador
2	841456	1		Kit contralbero ingranaggi	Kit contre-arbre engrenages	Countershaft-gears kit	Bausatz Getriebezwischenw.	Kit contraeje engranajes
3	8322150001	1	FC1	Albero motore	Arbre moteur	Crankshaft	Kurbelwelle	Cigüeñale completo
3	8322150002	1	FC2	Albero motore	Arbre moteur	Crankshaft	Kurbelwelle	Cigüeñale completo
4	830129	4		Vite	Vis	Screw	Schraube	Tornillo
5	830012	1		Rasamento	Epaulement	Shim	Ausgleichsscheibe	Ras.
6	000267	2		Chiavetta	Clavette	Key	Keil	Chaveta
7	830112	1		Dado	Ecrou	Nut	Mutter	Tuerca
8	829752	1		Distanziale	Entretoise	Spacer	Distanzstück	Distanciador



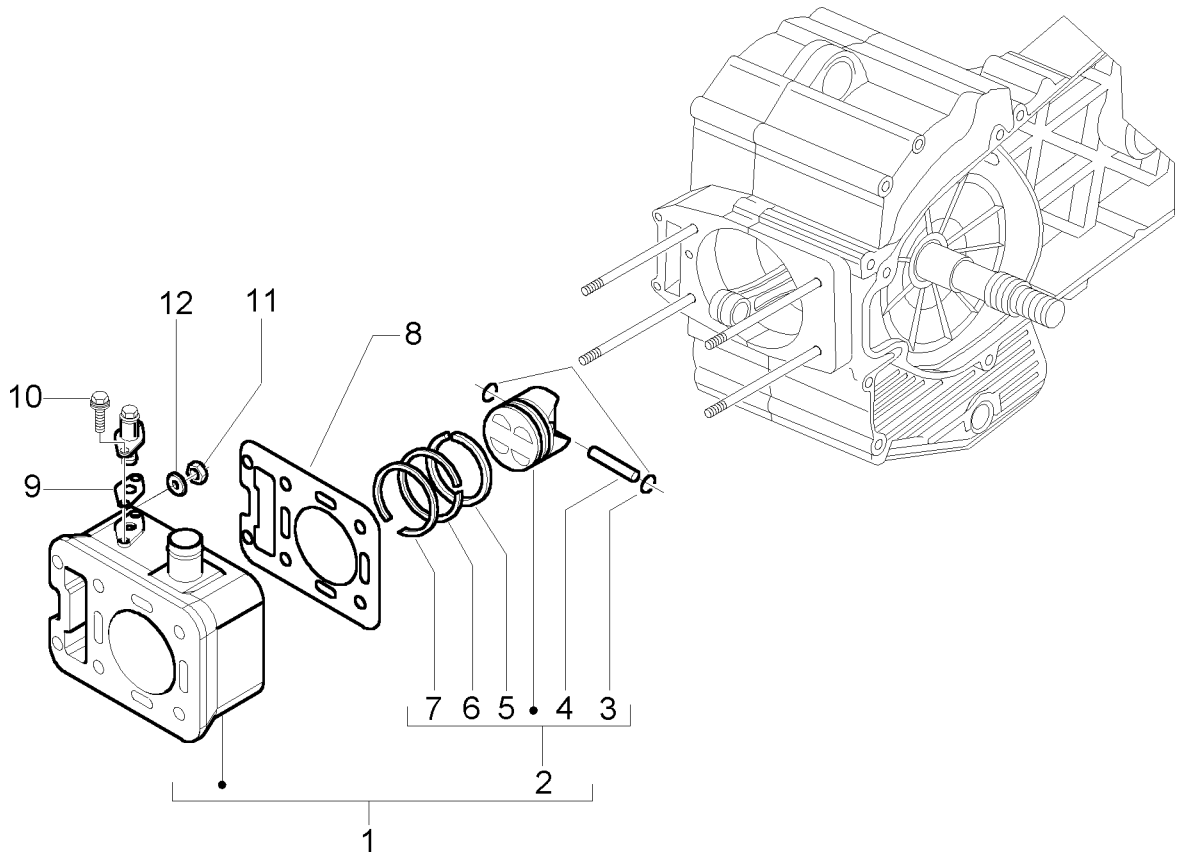


PIAGGIO®

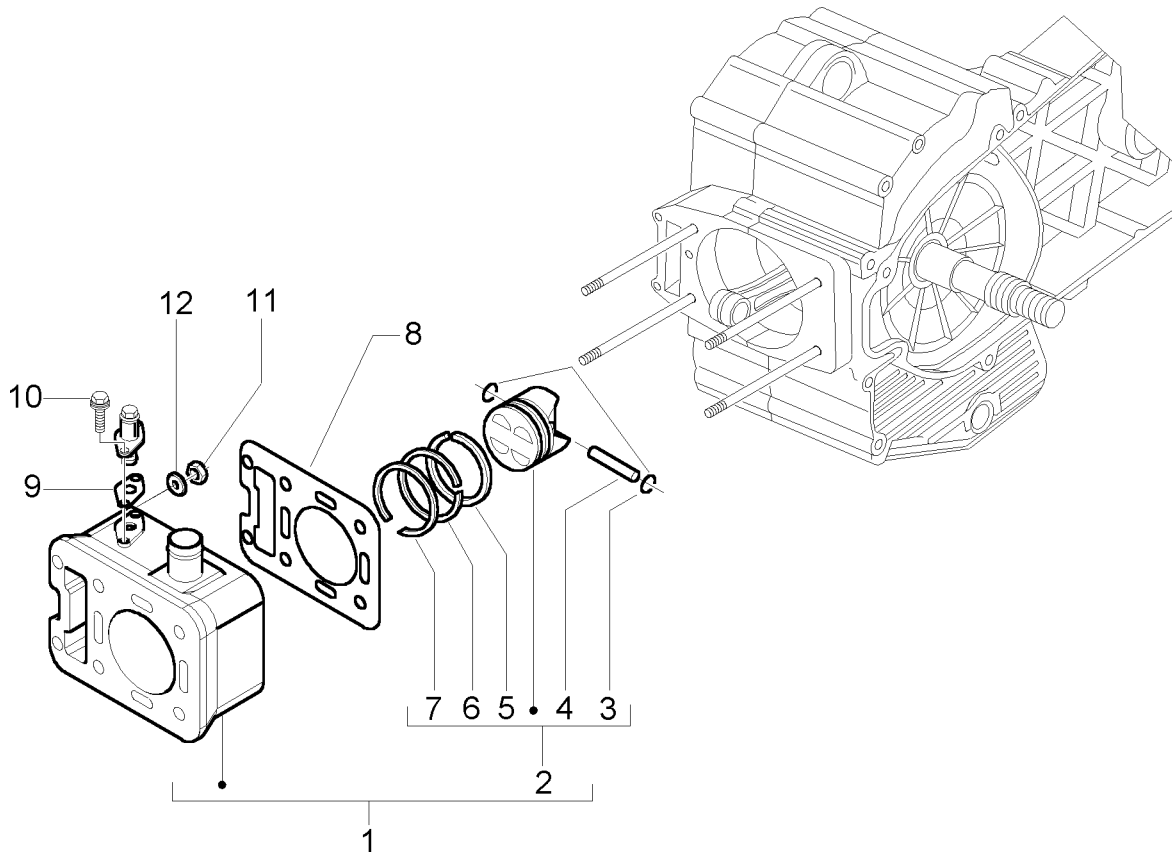
**GRUPPO CILINDRO-PISTONE-SPINOTTO**  
**ENSEMBLE CYLINDRE-PISTON-AXE DE PISTON**  
**CYLINDER-PISTON-WRIST PINI ASSY**  
**GRUPPE ZYLINDER-KOLBEN-KOLBENBOLZEN**  
**GRUPO CILINDRO-PISTON-EJE DE PISTON**

**T. 4**

**ZAPM 270W**



Pos. Pos. Loc. Pos. Pos.	Numero Número Number Nummer Número	Q.tà Q.té Q.ty M.ge Cant.	Nota Note Nota Anm. Nota	Denominazione	Désignation	Description	Beschreibung	Descripción
1	832811	1		Gr.cil.-pist.-spin.	Gr. cylindre-piston-axe	Cylinder-piston-wrist pin assy.	Zylinder/Kolben kpl	Gr. cilindro-pistón-eje
2	8328120001	1	FC1	Gr. pistone-spinotto	Ens. piston-Axe de pist.	Piston-wrist pin assy.	Gr. Kolben-bolzen	Gr. pistón-bulón
2	8328120002	1	FC2	Gr. pistone-spinotto	Ens. piston-Axe de pist.	Piston-wrist pin assy.	Gr. Kolben-bolzen	Gr. pistón-bulón
2	8328120003	1	FC3	Gr. pistone-spinotto	Ens. piston-Axe de pist.	Piston-wrist pin assy.	Gr. Kolben-bolzen	Gr. pistón-bulón
2	8328120004	1	FC4	Gr. pistone-spinotto	Ens. piston-Axe de pist.	Piston-wrist pin assy.	Gr. Kolben-bolzen	Gr. pistón-bulón
3	828116	2		Anello	Anneau	Ring	Ring	Anillo
4	827820	1		Spinotto	Axe	Pin	Zapfen	Eje
5	827707	1		Raschiaolio	Segment raqueur d'huile	Scraper ring	Kolbenring ölabbstreifer	Rascador de aceite
6	827706	1		Raschiaolio	Segment raqueur d'huile	Scraper ring	Kolbenring ölabbstreifer	Rascador de aceite
7	832770	1		Segmento di compr.	Segment de compr.	Compr. ring	Kompressions-Kolbenring	Aro de compresion
8	830275	1	0,8	Guarnizione	Joint	Packing	Dichtung	Junta
8	830276	1	0,6	Guarnizione	Joint	Packing	Dichtung	Junta



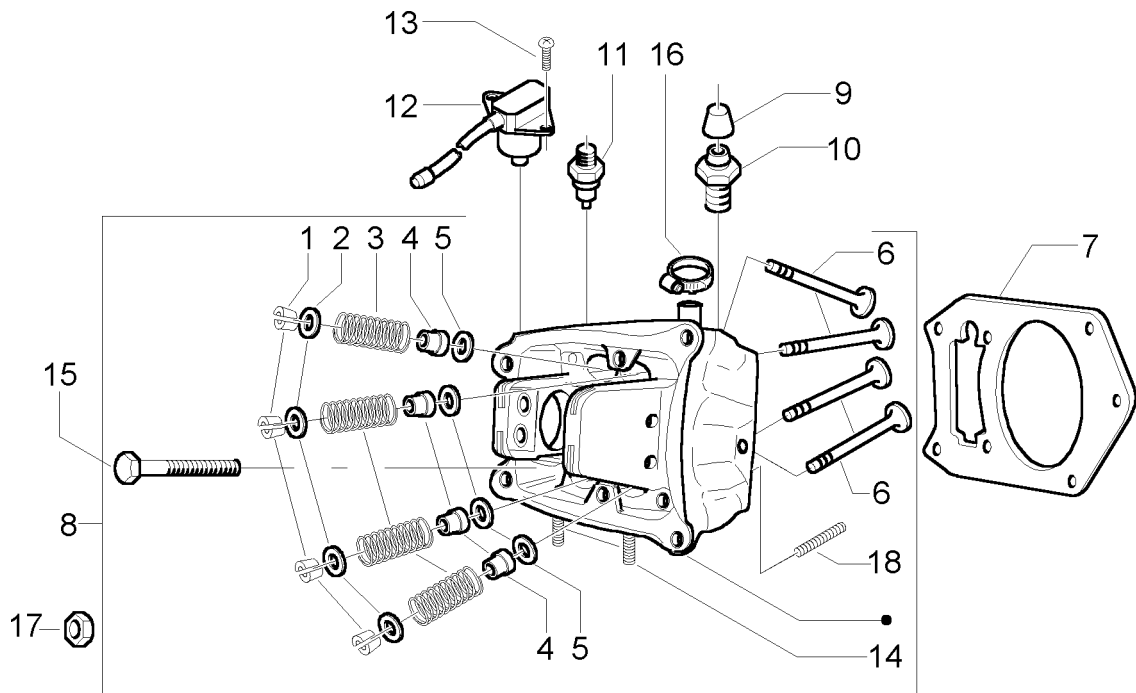
Pos. Pos. Loc. Pos. Pos.	Numero Numéro Number Nummer Número	Q.tà Q.té Q.ty M.ge Cant.	Nota Note Nota Anm. Nota	Denominazione	Désignation	Description	Beschreibung	Descripción
8	830277	1	0,4	Guarnizione	Joint	Packing	Dichtung	Junta
9	834254	1		Guarnizione	Joint	Packing	Dichtung	Junta
10	434541	2		Vite	Vis	Screw	Schraube	Tornillo
11	288245	2		Dado	Ecrou	Nut	Mutter	Tuerca
12	178790	4		Rondella	Rondelle	Washer	U.Scheibe	Arandela



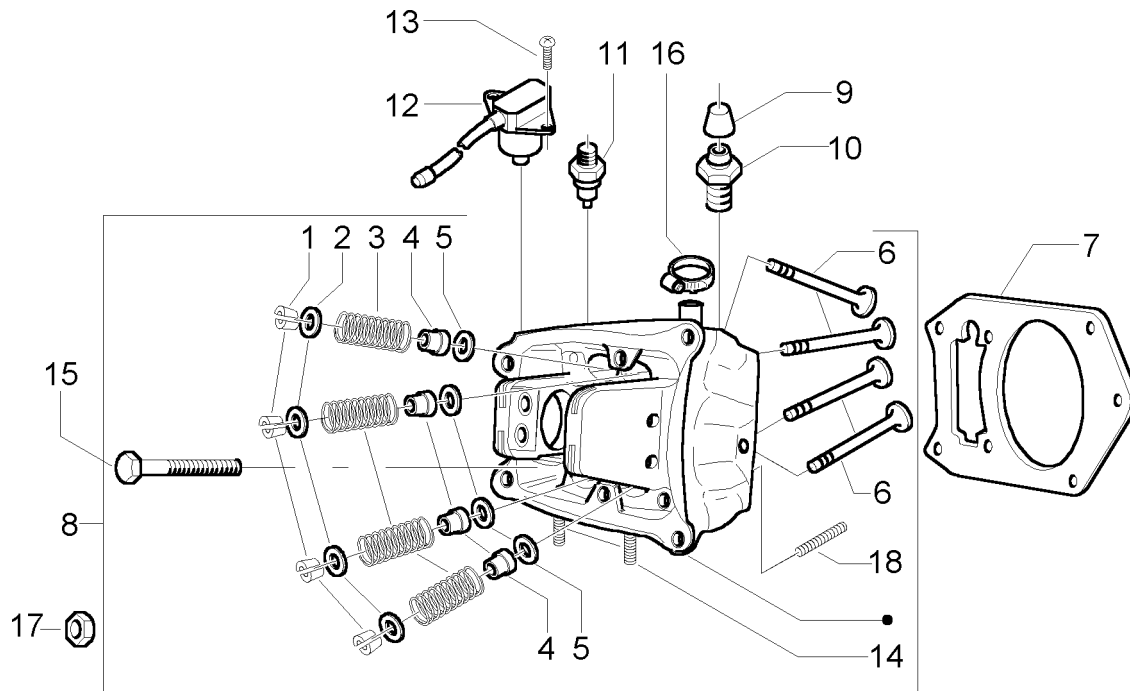
**GR. TESTA-VALVOLE  
ENSEMBLE CULASSE-SOUPAPES  
HEAD-VALVES  
EINHEIT KOPF-VENTIL  
CULATA-VALVULAS**

**T. 5**

**ZAPM 270W**



Pos. Pos. Loc. Pos. Pos.	Numero Numéro Number Nummer Número	Q.tà Q.té Q.ty M.ge Cant.	Nota Note Nota Anm. Nota	Denominazione	Désignation	Description	Beschreibung	Descripción
1	285846	8		Semiconi	Demi-cônes	Half cone	Halbkonusse	Semiconos
2	828396	4		Scodellino sup.	Coupelle sup.	Upper cap	Oberer ventilfederteller	Caja de cojinete sup.
3	826103	4		Molla	Ressort	Valve spring	Feder	Muelle
4	436438	4		Anello di tenuta	Joint spie	Oil seal	Dichtring	Retén de aceite
5	826256	4		Scodellino inf.	Coupelle inf.	Lower cap	Unterer ventilfederteller	Caja de cojinete inf.
6	828321	2	SCA	Valvola	Soupape	Valve	Ventil	Válvula
6	828322	2	ASP	Valvola	Soupape	Valve	Ventil	Válvula
7	830008	1		Guarnizione	Joint	Packing	Dichtung	Junta
8	831039	1		Testa cilindro compl.	Culasse compl.	Cylinder head ass.	Zylinderkopf komp.	Culata compl.
9	063435	1		Cappuccio	Cache	Cap	Kappe	Capuchón
10	430045	1		Vite	Vis	Screw	Schraube	Tornillo
11	828646	1		Sensore	Capteur	Sensor	Sensor	Sensor
12	5847685	1		Sensore	Capteur	Sensor	Sensor	Sensor
13	434541	1		Vite	Vis	Screw	Schraube	Tornillo
14	827018	2		Prigioniero	Goujon	Stud	Stiftschraube	Espárrago
15	830278	3		Vite	Vis	Screw	Schraube	Tornillo
16	CM001915	2		Fascetta	Collier	Clamp	Schelle	Abrazadera



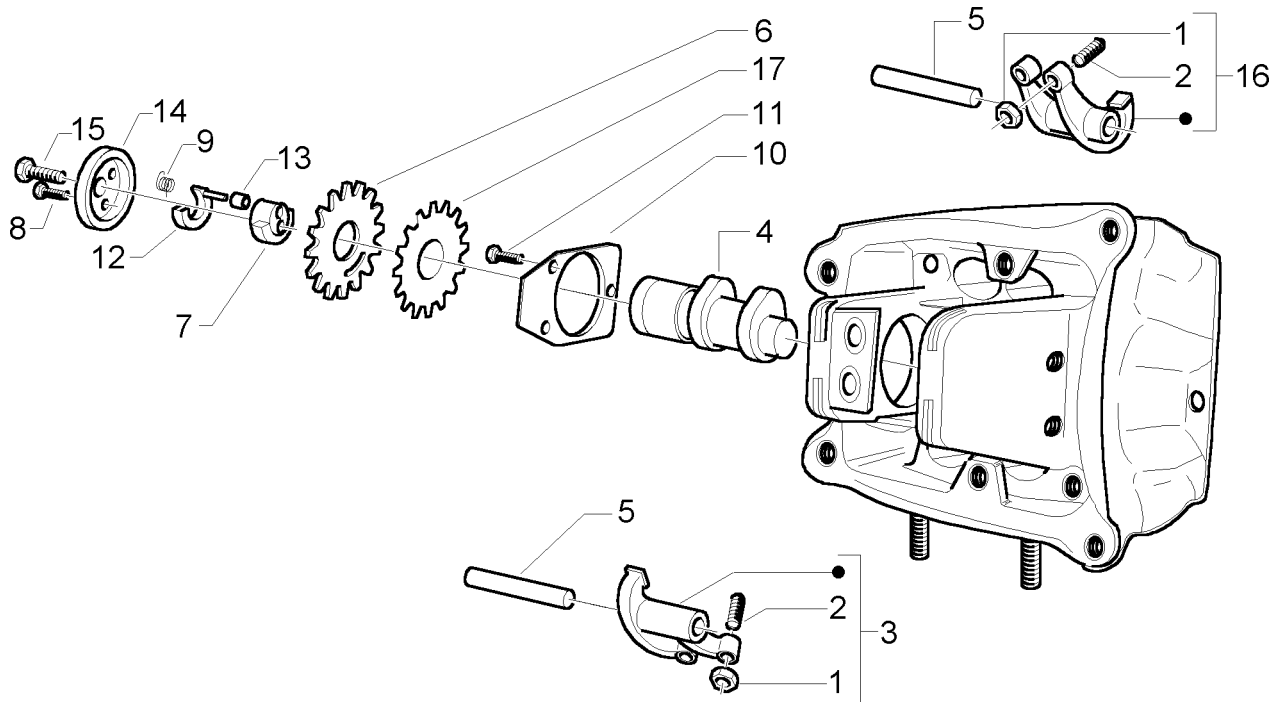
Pos. Pos. Loc. Pos. Pos.	Numero Numéro Number Nummer Número	Q.tà Q.té Q.ty M.ge Cant.	Nota Note Nota Anm. Nota	Denominazione	Désignation	Description	Beschreibung	Descripción
17	832783	4		Dado	Ecrou	Nut	Mutter	Tuerca
18	827953	2		Prigioniero	Goujon	Stud	Stiftschraube	Espárrago



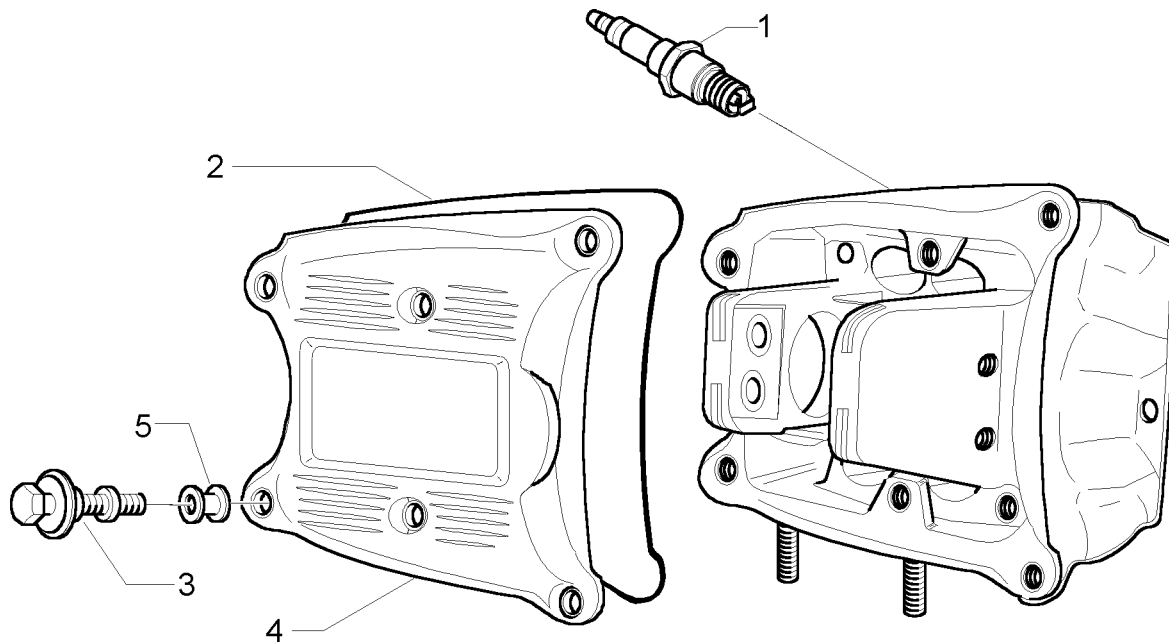
**GRUPPO SUPPORTO BILANCIERI**  
**ENSEMBLE SUPPORT BALANCIERS**  
**ROCKER LEVERS SUPPORT**  
**EINHEIT KIPPHEBELHÄLTER**  
**SOPORTE BRAZO OSCILANTE**

**T. 6**

**ZAPM 270W**



Pos. Pos. Loc. Pos. Pos.	Numero Número	Q.tà Q.té Q.ty M.ge Cant.	Nota Note Nota Anm. Nota	Denominazione	Désignation	Description	Beschreibung	Descripción
1	484819	4		Dado	Ecrou	Nut	Mutter	Tuerca
2	484654	4		Vite	Vis	Screw	Schraube	Tornillo
3	8260285	1	SCA	Bilanciere	Culbuteur	Equalizer	Schwinghebel	Balancin
4	8293655	1		Asse a camme	Axe à cames	Cam axle	Nockenwelle	Eje de levas
5	827991	2		Asse bilanciare	Axe culbuteur	Equalizer axle	Schwinghebelwelle	Eje balancin
6	829198	1		Corona distribuzione	Couronne distribution	Timing gear	Zahnkranz Ventilsteuerung	Corona distribucion
7	829071	1		Contrappeso	Contrepoids	Counter weight	Gegengewicht	Contrapeso
8	018538	1		Vite	Vis	Screw	Schraube	Tornillo
9	829252	1		Molla	Ressort	Spring	Feder	Muelle
10	831167	1		Lamierino	Tôle	Sheet	Blechstück	Lámina
11	831153	3		Vite	Vis	Screw	Schraube	Tornillo
12	8311615	1		Massetta decompressione	Masse décompression	Decompression counterweight	Dekompressions masse	Masa de decompression
13	829097	1		Guarnizione	Joint	Packing	Dichtung	Junta
14	829247	1		Campana decompressione	Cloche décompression	Decompression bell	Dekompressionskorb	Campana de decompression
15	829287	1		Vite	Vis	Screw	Schraube	Tornillo
16	8260275	1	ASP	Bilanciere	Culbuteur	Equalizer	Schwinghebel	Balancin
17	829211	1		Ruota fonica	Codeur	Encoder	Encoder Tonrad	Encoder



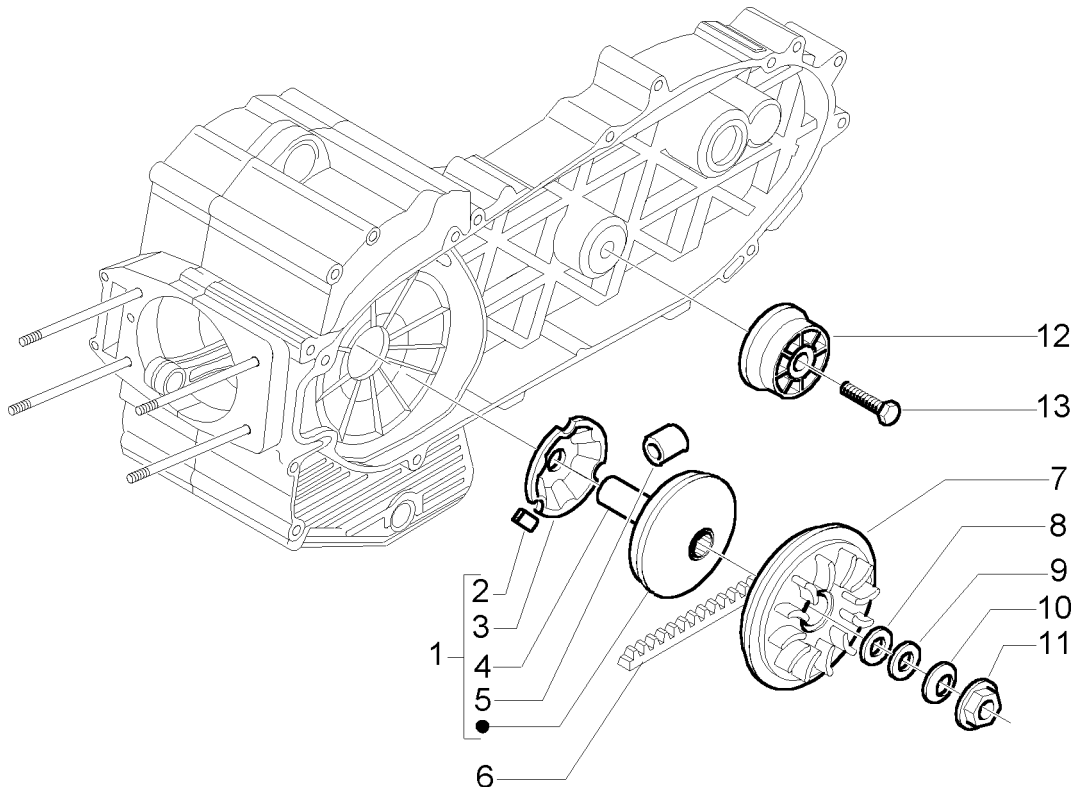
Pos. Pos. Loc. Pos. Pos.	Numero Numéro Number Nummer Número	Q.tà Q.té Q.ty M.ge Cant.	Nota Note Nota Anm. Nota	Denominazione	Désignation	Description	Beschreibung	Descripción
1	438073	1	CMP	Candela accensione	Bougie d'allumage	Spark plug	Zündkerze	Bujía de encendido
1	829981	1	NGK	Candela accensione	Bougie d'allumage	Spark plug	Zündkerze	Bujía de encendido
2	830820	1		Guarnizione	Joint	Packing	Dichtung	Junta
3	830248	6		Vite	Vis	Screw	Schraube -abdeckung	Tornillo
4	830819	1		Coperchio testa	Couvercle culasse	Cylinder head cover	Zylinderkopf- -abdeckung	Tapa culata
5	830249	6		Tampone	Silentbloc	Buffer	Puffer	Silent-block



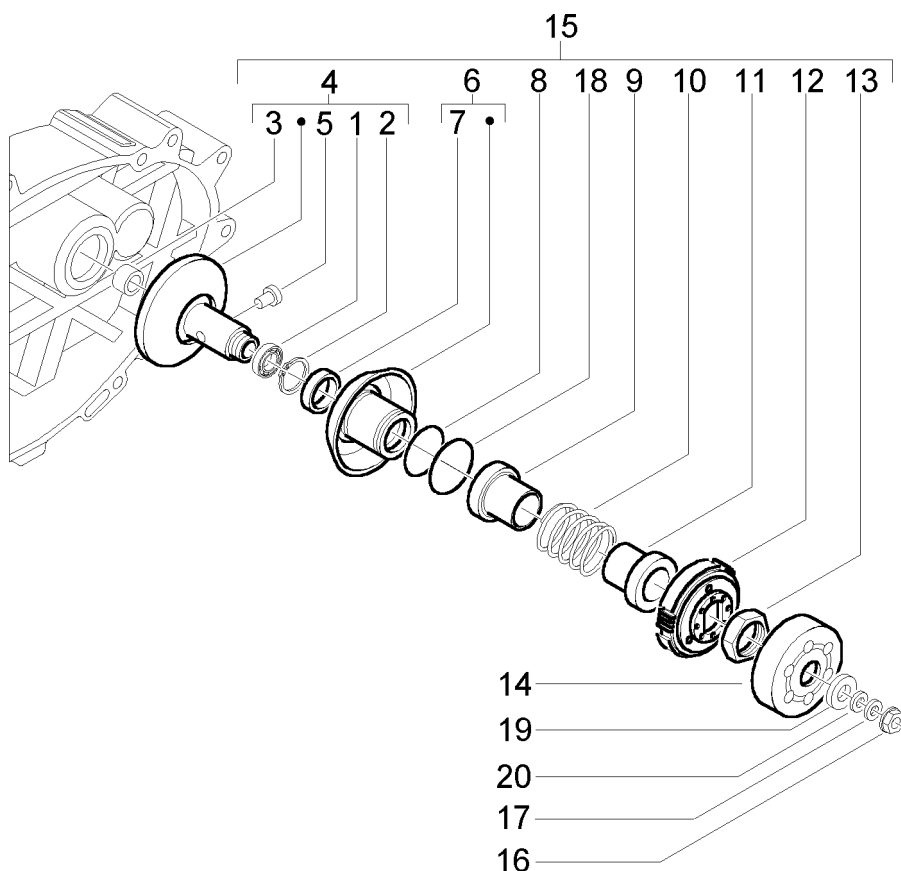
**PULEGGIA MOTRICE  
POULIE MOTRICE  
DRIVING PULLEY  
TREIBENDE RIEMENSCHLEIBE  
POLEA MOTRIZ**

**T. 8**

**ZAPM 270W**



Pos. Pos. Loc. Pos. Pos.	Numero Número Number Nummer Número	Q.tà Q.té Q.ty M.ge Cant.	Nota Note Nota Anm. Nota	Denominazione	Désignation	Description	Beschreibung	Descripción
1	833291	1		Contenitore rulli	Logement roleaux	Roller housing	Reglergehausehalfte	Alojamento rodillos
2	842175	3		Pattino	Doigt	Shoe	Gleitauflage	Patín
3	830901	1		Contrasto rulli	Couvercle rouleaux	Rollers cover	Rollenanschlag	Contraste rodillos
4	825381	1		Distanziale	Entretoise	Spacer	Distanzstück	Distanciador
5	830899	8		Rullo	Rouleau	Roller	Rollen	Rodillo
6	832738	1		Cinghia trapezoidale	Courroie trapéz	V-belt	Keilriemen	Correa trapezoidal
7	832697	1		Semipuleggia	Demi-poulie	Half pulley	Halbscheibe	Semipolea
8	829205	1		Rondella	Rondelle	Washer	U.Scheibe	Arandela
9	829203	1		Rondella	Rondelle	Washer	U.Scheibe	Arandela
10	829251	1		Molla a tazza	Ressort à diaphragme	Cup spring	Tassenfeder	Muelle
11	829232	1		Dado	Ecrou	Nut	Mutter	Tuerca
12	834304	1		Puleggia smorzatrice	Poulie d'amortissement	Damping pulley	Dämpferscheibe	Polea amortiguadora
13	829693	1		Vite	Vis	Screw	Schraube	Tornillo



Pos. Pos. Loc. Pos. Pos.	Numero Número Number Nummer Número	Q.tà Q.té Q.ty M.ge Cant.	Nota Note Nota Anm. Nota	Denominazione	Désignation	Description	Beschreibung	Descripción
1	82627R	1		Cuscinetto	Roulement	Bearing	Lager	Cojinete
2	825382	1		Anello elastico	Circlips	Circlip	Sprengring	Anillo elastico
3	829808	1		Astuccio a rullini	Cage à roul.	Roller cage	Rollenlagerkafig	Jaula rodillos
4	832774	1		Semipuleggia	Demi-poulie	Half pulley	Halbscheibe	Semipolea
5	828978	4		Perno	Pivot	Pin	Zapfen	Perno
6	832808	1		Semipuleggia	Demi-poulie	Half pulley	Halbscheibe	Semipolea
7	825239	2		Anello tenuta	Bague d'étanchéite	Oil seal	Dichtring	Reten de ac.
8	825237	1		Guarnizione	Joint	Packing	Dichtung	Junta
9	828974	1		Scodellino	Rondelle d'ar	Stop washer	Federaufnahme	Platillo
10	831098	1		Molla variatore	Ressort variateur	Converter spring	Feder Variator	Muelle variador
11	825384	1		Scodellino frizione	Coupelle embrayage	Clutch cup	Federteller Kupplung	Tapa embrague
12	8405775	1		Frizione centrifuga compl.	Embrayage centrifuge compl.	Centrifugal clutch assy.	Fliehkraftkupplung kompl.	Embrague centrifugo
13	825385	1		Ghiera	Douille	Ring nut	Gewinding	Casquillo
14	825176	1		Tamburo frizione	Tambour d'embr.	Clutch drum	Kupplungstrommel	Tambor de embr.
15	842559	1		Puleggia condotta	Groupe embrayage	Driving pulley	Riemenscheibe	Polea conducida
16	827116	1		Dado	Ecrou	Nut	Mutter	Tuerca
17	840319	1		Rondella	Rondelle	Washer	U.Scheibe	Arandela
18	828984	1		Guarnizione	Joint	Packing	Dichtung	Junta
19	825763	1		Distanziale	Entretoise	Spacer	Distanzstück	Distanciador



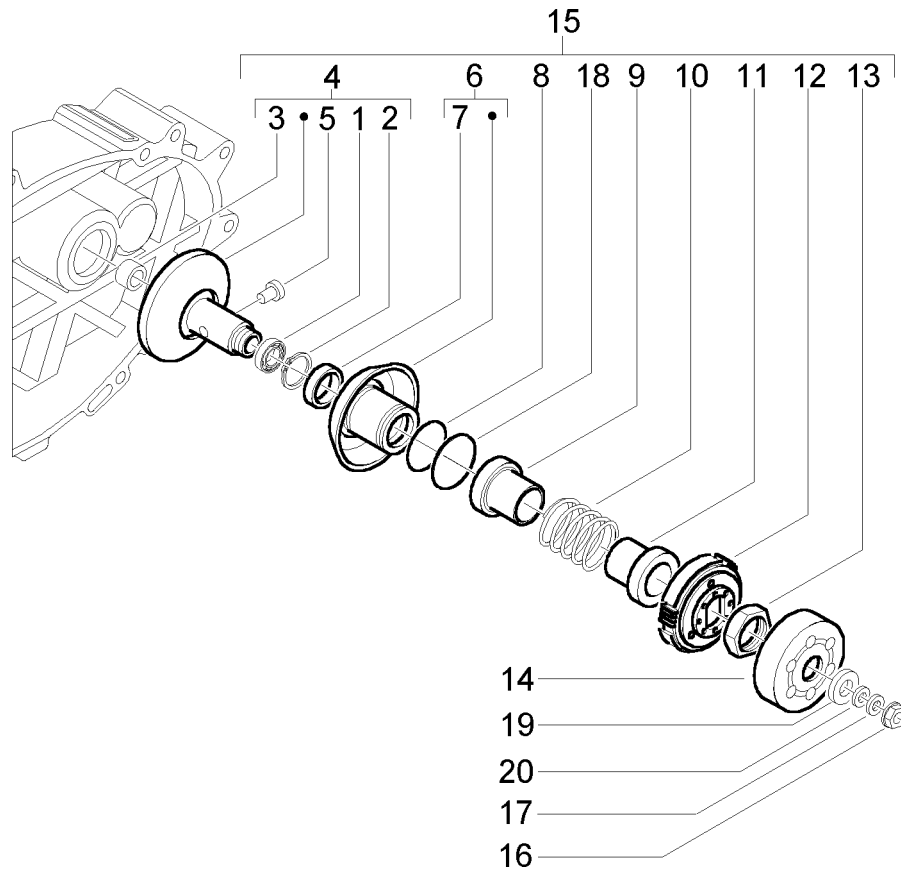


PIAGGIO®

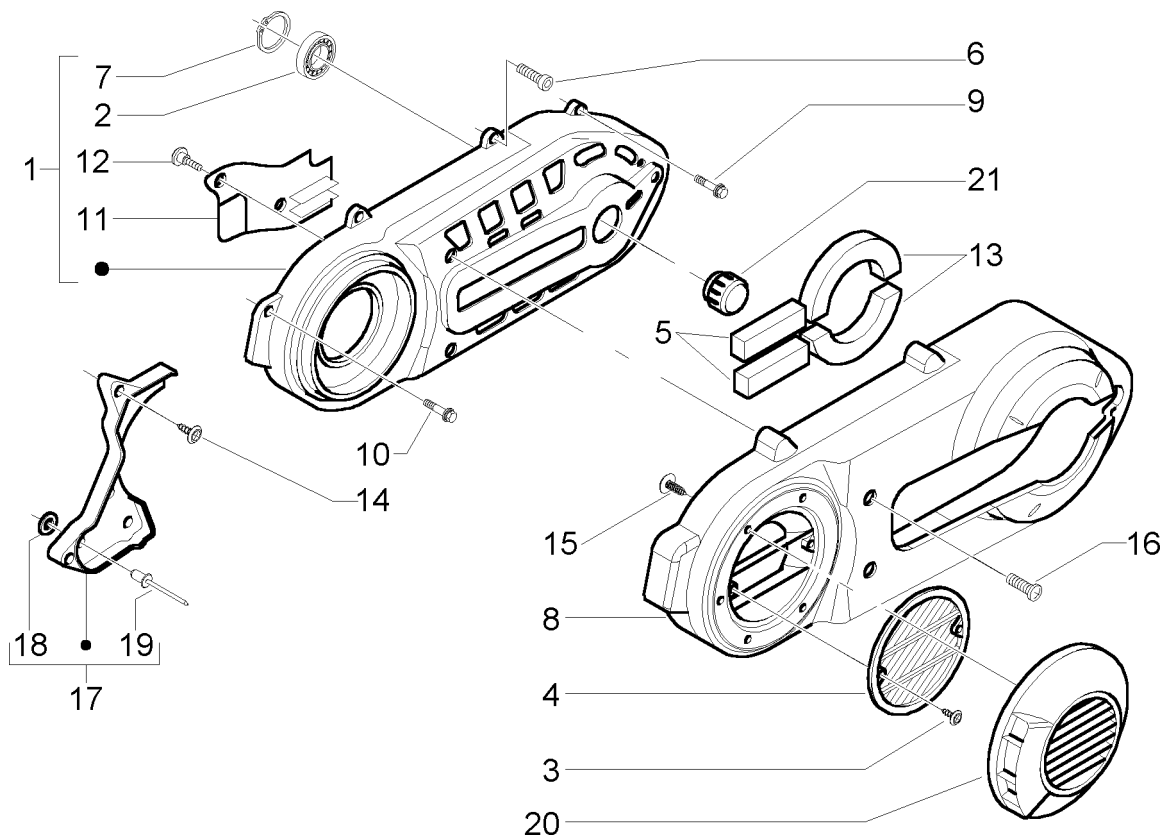
**PULEGGIA CONDOTTA**  
**POULIE ENTRAINEE**  
**DRIVEN PULLEY**  
**GETRIEBENE RIEMENSCHLEIBEN**  
**POLEA CONDUCIDA**

**T. 9**

**ZAPM 270W**



Pos. Pos. Loc. Pos. Pos.	Numero Número Number Nummer Número	Q.tà Q.té Q.ty M.ge Cant.	Nota Note Nota Anm. Nota	Denominazione	Désignation	Description	Beschreibung	Descripción
20	840320	1		Rondella	Rondelle	Washer	U.Scheibe	Arandela



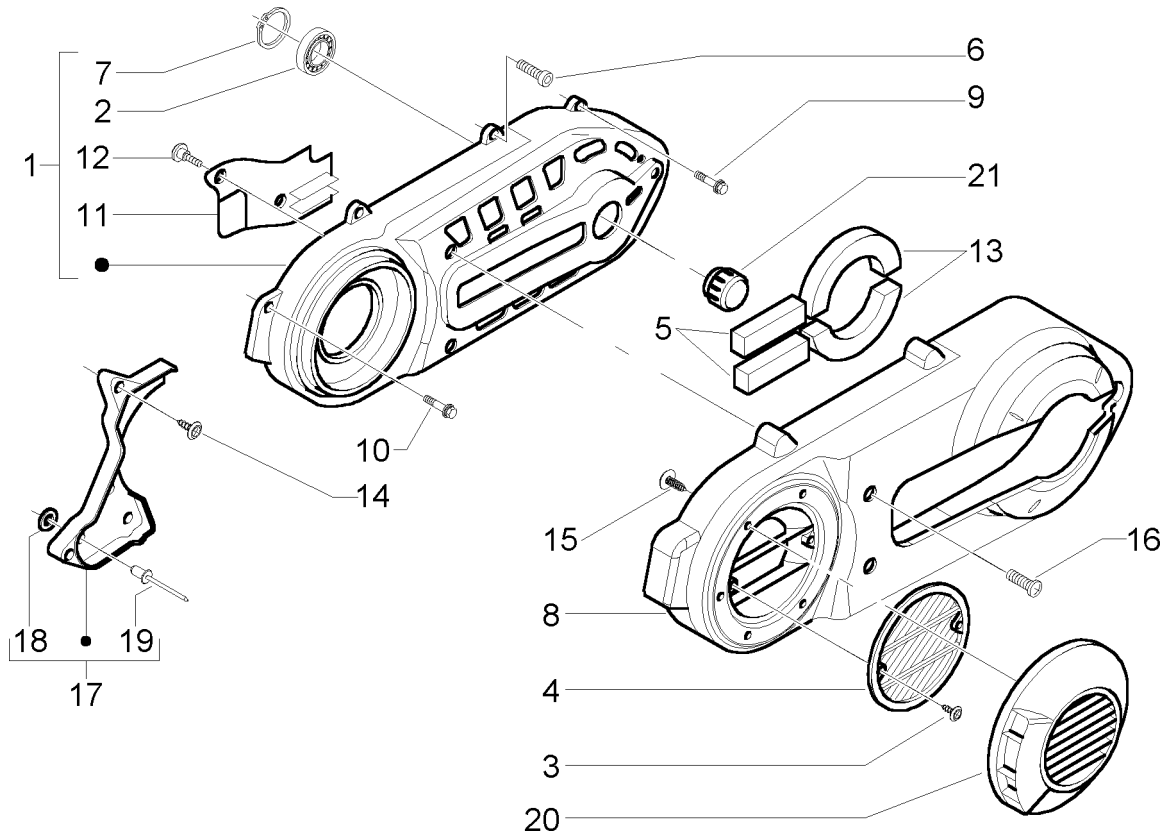
Pos. Pos. Loc. Pos. Pos.	Numero Número Number Nummer Número	Q.tà Q.té Q.ty M.ge Cant.	Nota Note Nota Anm. Nota	Denominazione	Désignation	Description	Beschreibung	Descripción
1	8423545	1		Coperchio trasmissione	Couvercle transmission	Transmission cover	Getriebeabdeckung	Tapa transmision
2	840277	1		Cuscinetto	Roulement	Bearing	Lager	Cojinete
3	270793	2		Vite	Vis	Screw	Schraube	Tornillo
4	833318	1		Filtro aria	Filtre à air	Air filter	Luftfilter	Filtro de aire
5	833320	2		Insonorizzante	Insonorisant	Soundproofing material	Schalldämpfung	Insonorizante
6	414834	7		Vite	Vis	Screw	Schraube	Tornillo
7	825667	1		Anello elastico	Circlips	Circlip	Sprengring	Anillo elastico
8	833314	1		Coperchio insonoriz. trasm.	Couvercle insonoris. Transm.	Transm. Soundproof. cover	Schallgedämp. Deckel für Antrieb	Tapa insonoriz. Transm.
9	833663	2		Vite	Vis	Screw	Schraube	Tornillo
10	833664	2		Vite	Vis	Screw	Schraube	Tornillo
11	842355	1		Deflettore	Défecteur	Deflector	Deckblech	Deflector
12	575249	2		Vite	Vis	Screw	Schraube	Tornillo
13	833321	2		Insonoriz. coperchio	Insonoris.couvercle	Cover soundproof. material	Schalldämpfung Deckel	Insonorizante tapa
14	259348	2		Vite	Vis	Screw	Schraube	Tornillo
15	270793	4		Vite	Vis	Screw	Schraube	Tornillo
16	575249	4		Vite	Vis	Screw	Schraube	Tornillo



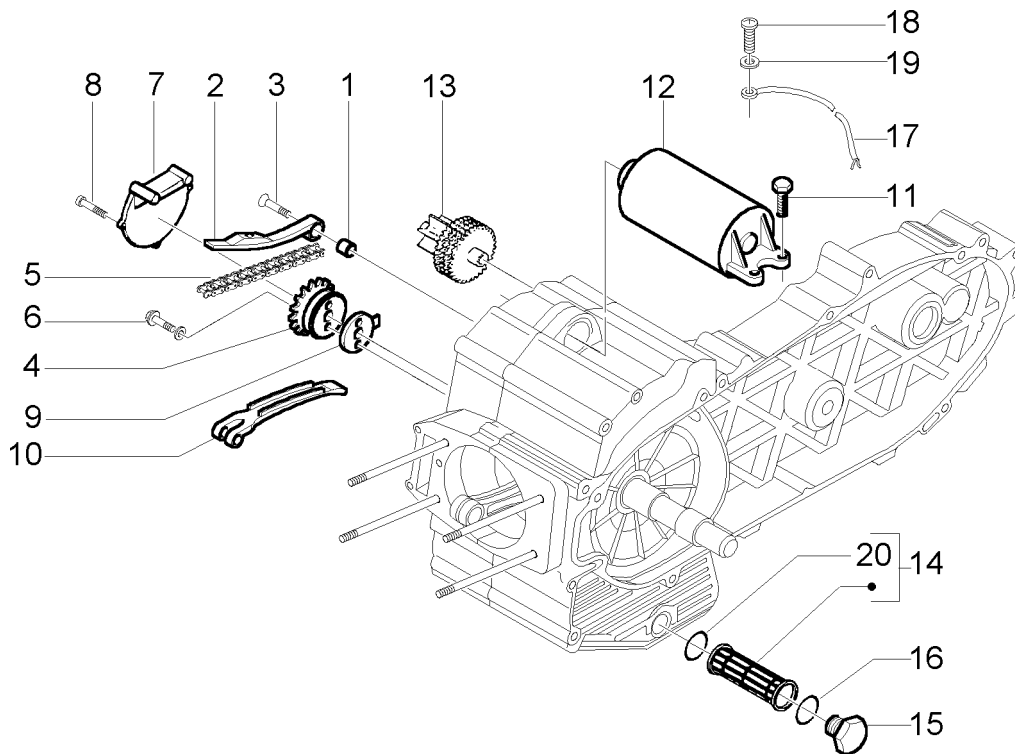
**RAFFREDDAMENTO CARTER**  
**REFROIDISSEMENT CARTER**  
**CRANKCASE COOLING**  
**KÜHLUNG KURBELGEHÄUSE**  
**REFRIGERACION CARTER**

**T. 10**

**ZAPM 270W**



Pos. Pos. Loc. Pos. Pos.	Numero Número Number Nummer Número	Q.tà Q.té Q.ty M.ge Cant.	Nota Note Nota Anm. Nota	Denominazione	Désignation	Description	Beschreibung	Descripción
17	620876	1		Protezione	Protection	Guard	Schutz	Proteccion
18	016670	3		Rondella	Rondelle	Washer	U.Scheibe	Arandela
19	252099	3		Rivetto	Rivet	Rivet	Niete	Remache
20	841490	1		Convogliatore	Canalisation	Conveyor	Luftzufuhr	Deflector
21	840439	1		Coperchio	Couvercle	Cover	Deckel	Tapa



Pos. Pos. Loc. Pos. Pos.	Numero Número Number Nummer Número	Q.tà Q.té Q.ty M.ge Cant.	Nota Note Nota Anm. Nota	Denominazione	Désignation	Description	Beschreibung	Descripción
1	825737	1		Distanziale	Entretoise	Spacer	Distanzstück	Distanciador
2	827886	1		Asta tendicatena	Axe tendeur de chaîne	Chain tightener rod	Kettenspanner	Barra tens. de cadena
3	830129	1		Vite	Vis	Screw	Schraube	Tornillo
4	825281	1		Pompa olio compl.	Pompe à huile compl.	Oil pump assy.	Ölpumpe kompl.	Bomba del aceite compl.
5	827889	1		Catena distribuz.	Chaîne de distribut.	Timing chain	Ventilsteuerkette	Cadena distribuc.
6	433477	2		Vite	Vis	Screw	Schraube	Tornillo
7	830064	1		Paratia olio	Paroi huile	Oil wall	Öl-Zwischenwand	Separador aceite
8	830061	2		Vite	Vis	Screw	Schraube	Tornillo
9	828118	1		Guarnizione carter/pompa olio	Joint carter/pompe huile	Oil pump/crankcase gasket	Dichtung Motorgehäuse/ ölpumpe aceite	Junta carter/bomba
10	827882	1		Pattino fisso	Patin fixe	Fixed pad	Fester Laufschuh	Patín fijo
11	414837	2		Vite	Vis	Screw	Schraube	Tornillo
12	82699R	1		Motorino avviamento	Moteur du démarreur	Starter motor	Startermotor	Motor de arranque
13	8321174	1		Limitatore coppia compl.	Limiteur de couple compl.	Torque limiter compl.	Drehmomentbegrenzer kompl.	Limitador de par
14	826033	1		Filtro olio aspiraz.	Filtre huile admis.	Intake oil filter	Öl-Ansaugfilter	Filtro aceite admis.
15	826165	1		Tappo filtro olio	Bouchon filtre huile	Oil filter plug	Ölfilterverschluss	Tapa filtro aceite
16	285536	1		O-ring	O-Ring	O-Ring	O-Ring	Anillo OR

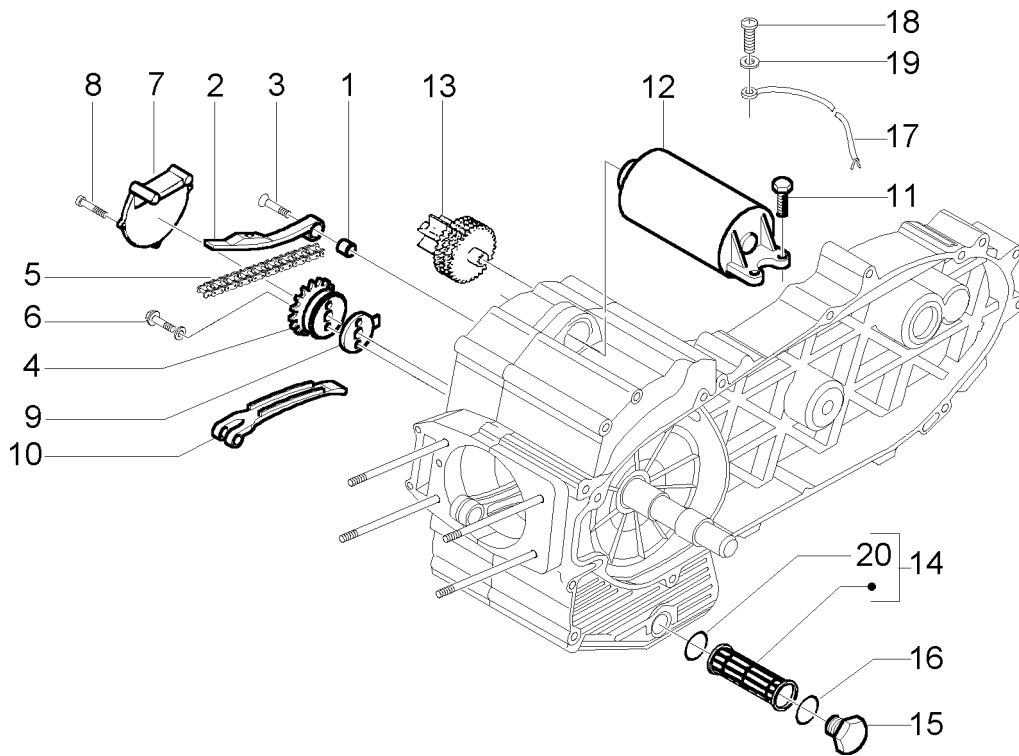


PIAGGIO®

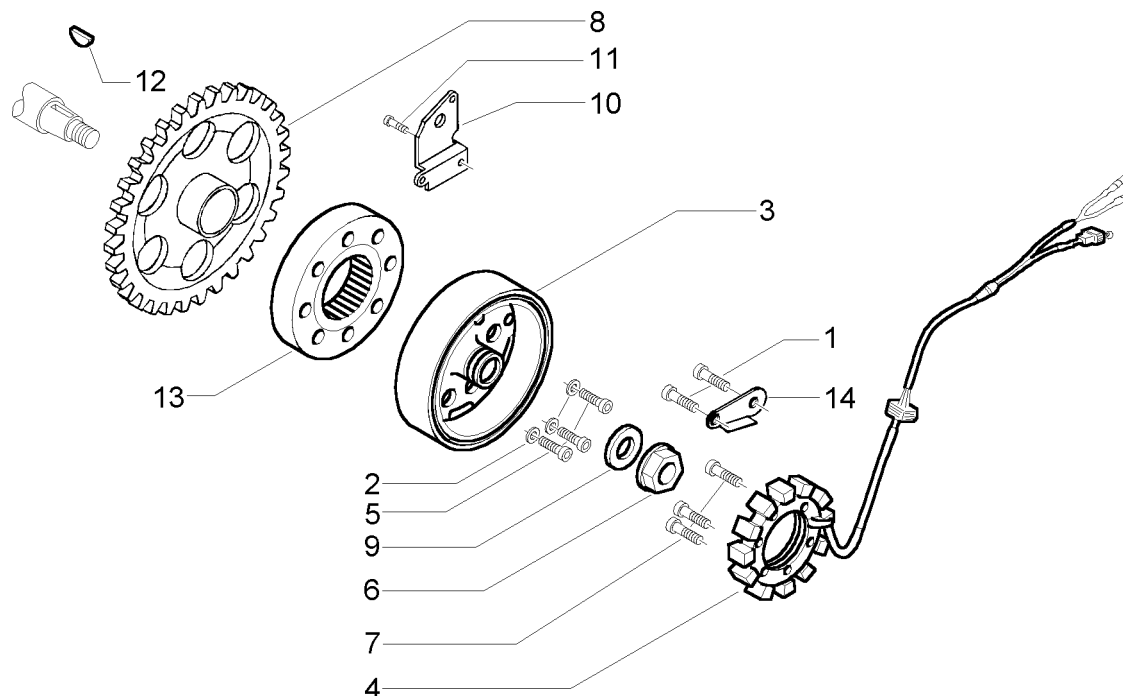
**POMPA OLIO - AVVIAMENTO ELETTRICO**  
**POMPE À HUILE - DÉMARRAGE ÉLECTRIQUE**  
**OIL PUMP - ELECTRIC STARTER**  
**ÖLPUMPE - ELEKTRISCHER STARTER**  
**BOMBA DE ACEITE - ARRANQUE ELECTRICO**

**T. 11**

**ZAPM 270W**



Pos. Pos. Loc. Pos. Pos.	Numero Número Number Nummer Número	Q.tà Q.té Q.ty M.ge Cant.	Nota Note Nota Anm. Nota	Denominazione	Désignation	Description	Beschreibung	Descripción
17	584843	1		Cavetto di massa	Cable masse	Ground cable	Masse kabel	Cable masa
18	031086	1		Vite	Vis	Screw	Schraube	Tornillo
19	016406	1		Rondella	Rondelle	Washer	U.Scheibe	Arandela
20	288474	1		Guarnizione	Joint	Packing	Dichtung	Junta



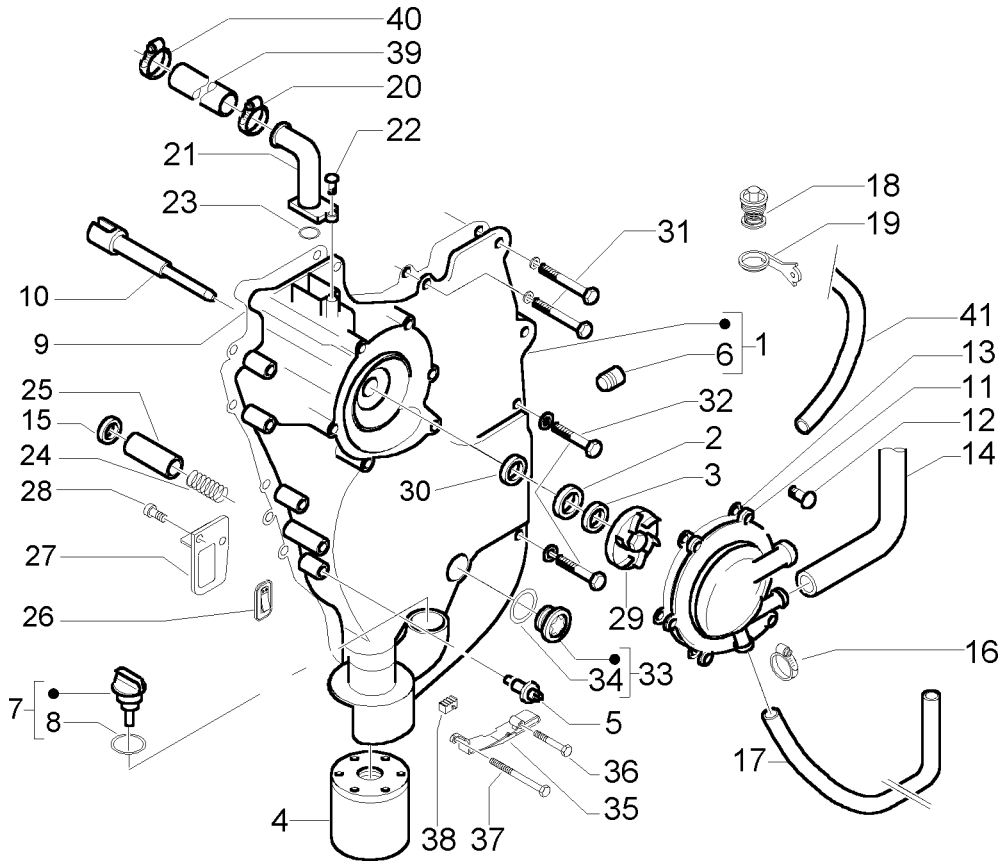
Pos. Pos. Loc. Pos. Pos.	Numero Numéro Number Nummer Número	Q.tà Q.té Q.ty M.ge Cant.	Nota Note Nota Anm. Nota	Denominazione	Désignation	Description	Beschreibung	Descripción
1	018575	2		Vite	Vis	Screw	Schraube	Tornillo
2	479515	6		Rondella	Rondelle	Washer	U.Scheibe	Arandela
3	58040R	1		Rotore compl.	Rotor compl.	Rotor, assy.	Rotor kpl.	Rotor compl.
4	82736R	1		Statore compl.	Stator, assy.	Backplate, assy.	Ankerplatte kpl.	Estator compl.
5	840893	6		Vite	Vis	Screw	Schraube	Tornillo
6	827116	1		Dado	Ecrou	Nut	Mutter	Tuerca
7	122637	3		Vite	Vis	Screw	Schraube	Tornillo
8	82737R	1		Corona dentata	Couronne dentée	Ring gear	Zahnrad	Corona dentada
9	825725	1		Rondella	Rondelle	Washer	U.Scheibe	Arandela
10	828109	1		Lamierino	Tôle	Sheet	Blechstück	Lámina
11	015715	3		Vite	Vis	Screw	Schraube	Tornillo
12	000097	1		Chiavetta	Clavette	Key	Keil	Chaveta
13	825431	1		Ruota libera compl.	Roue libre compl.	Free wheel assy.	Freilauf kpl.	Rueda libre compl.
14	830886	1		Lamierino	Tôle	Sheet	Blechstück	Lámina



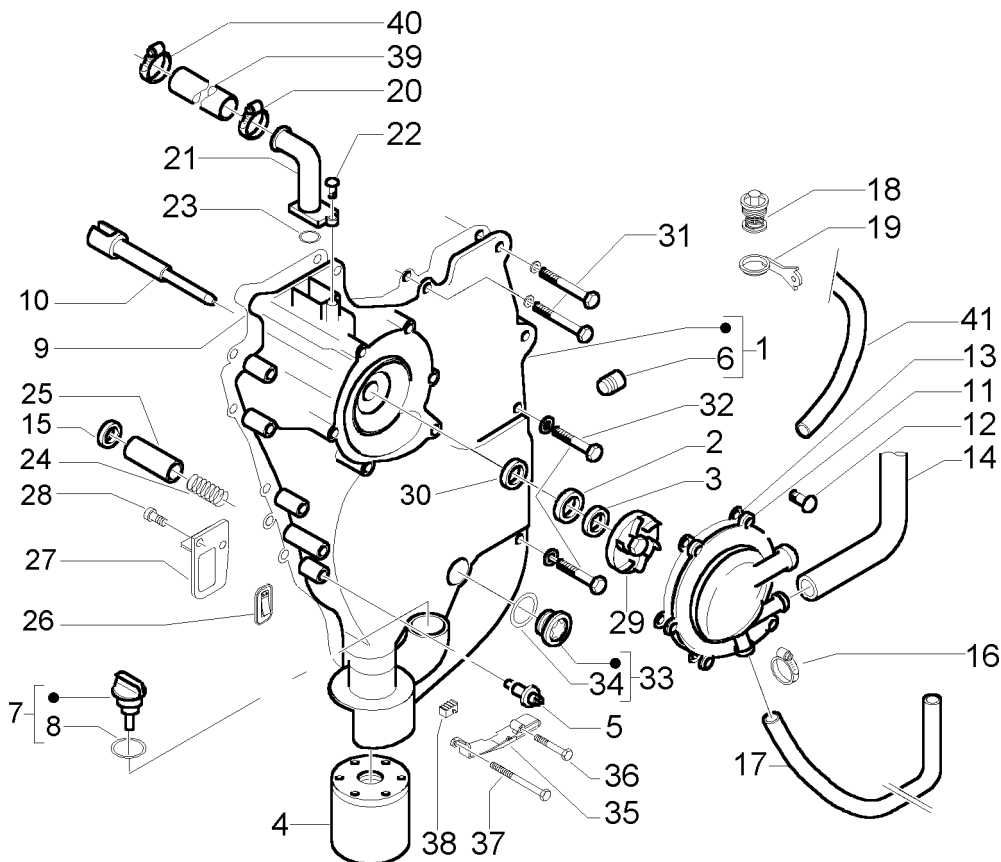
**COPERCHIO VOLANO - FILTRO OLIO**  
**CARTER VOLANT - FILTRE À HUILE**  
**FLYWHEEL COVER - OIL FILTER**  
**SCHWUNGRADDECKEL - ÖLFILTER**  
**TAPA VOLANTE - FILTRO DE ACEITE**

**T. 13**

**ZAPM 270W**



Pos. Pos. Loc. Pos. Pos.	Numero Número Number Number Número	Q.tà Q.té Q.ty M.ge Cant.	Nota Note Nota Anm. Nota	Denominazione	Désignation	Description	Beschreibung	Descripción
1	8415115	1		Coperchio volano	Carter volant	Flywheel cover	Schwungraddeckel	Tapa volante
2	486216	1		Inserto ceramico	Pièce céramique	Ceramic insert	Keramikeinsatz	Encaje cerámico
3	829557	1		Rondella	Rondelle	Washer	U.Scheibe	Arandela
4	82658R	1		Filtro olio	Filtre à huile	Oil filter	Ölfiter	Filtro de aceite
5	82580R	1		Sensore pressione olio	Capteur pression huile	Oil pressure sensor	Öldrucksensor	Sensor presion de aceite
6	411311	1		Tappo conico	Bouchon conique	Conical plug	Konischer Verschluss	Tapa conica
7	825665	1		Tappo olio	Bouchon huile	Oil plug	Öleinfüllschraube	Tapón aceite
8	479986	1		Guarnizione tappo	Joint bouchon	Packing for cap	Deckeldichtung	Junta tapón
9	841150	1		Guarnizione	Joint	Packing	Dichtung	Junta
10	828394	1		Albero pompa acqua	Arbre de pompe a eau	Coolant pump shaft	Wasserpumpenwelle	Eje bomba de agua
11	833717	1		Coperchio pompa	Couvercle pompe	Pump cover	Pumpendeckel	Tapa bomba
12	259151	6		Vite	Vis	Screw	Schraube	Tornillo
13	827884	1		Guarnizione	Joint	Packing	Dichtung	Junta
14	841101	1		Tubo	Tuyau	Tube	Schlauch	Tubo
15	486075	1		Rondella	Rondelle	Washer	U.Scheibe	Arandela
16	CM001917	2		Fascetta	Collier	Clamp	Schelle	Abrazadera
17	840826	1		Tubo acqua	Tuyau de l'eau	Water pipe	Kühlflüssigkeitsleitung	Tubo agua



Pos. Pos. Loc. Pos. Pos.	Numero Número Number Nummer Número	Q.tà Q.té Q.ty M.ge Cant.	Nota Note Nota Anm. Nota	Denominazione	Désignation	Description	Beschreibung	Descripción
18	834484	1		Termostato acqua	Thermostat de l'eau	Water thermostat	Thermostat Kühlflüssigkeit	Termostato agua
19	840062	1		Staffa	Support	Bracket	Halterung	Soporte
20	CM001904	1		Fascetta	Collier	Clamp	Schelle	Abrazadera
21	829047	1		Tubo sfiato	Tuyau réinflard	Breather tube	Entlüftungsleitung	Tubo respiradero
22	015715	1		Vite	Vis	Screw	Schraube	Tornillo
23	237553	1		O-ring	O-Ring	O-Ring	O-Ring	Anillo OR
24	829486	1		Molla valvola pressione olio	Ressort soupape pression d'huile	Oil pressure valve spring	Feder öldruckventil	Muelle válvula presion aceite
25	829661	1		Valvola bypass	Soupape bypass	Bypass valve	Schlauchventil	Válvula bypass
26	825051	1		Supporto lamelle	Support lamelles	Reeds bracket	Einlassmembran	Soporte lamin.
27	828930	1		Paratia	Panneau	Panel	Wand	Panel
28	433800	2		Vite	Vis	Screw	Schraube	Tornillo
29	827929	1		Girante pompa	Roue de pompe	Rotor	Wasserpumpenrad	Rotor de la bomba
30	485084	1		Anello tenuta	Bague d'étanchéité	Oil seal	Dichtring	Reten de ac.
31	414838	8		Vite	Vis	Screw	Schraube	Tornillo
32	414837	2		Vite	Vis	Screw	Schraube	Tornillo
33	8290405	1		Tappo	Bouchon	Plug	Verschluss	Tapón
34	479986	1		Guarnizione tappo	Joint bouchon	Packing for cap	Deckeldichtung	Junta tapón
35	583584	1		Piastrina	Plaquette	Plate	Plättchen	Placa



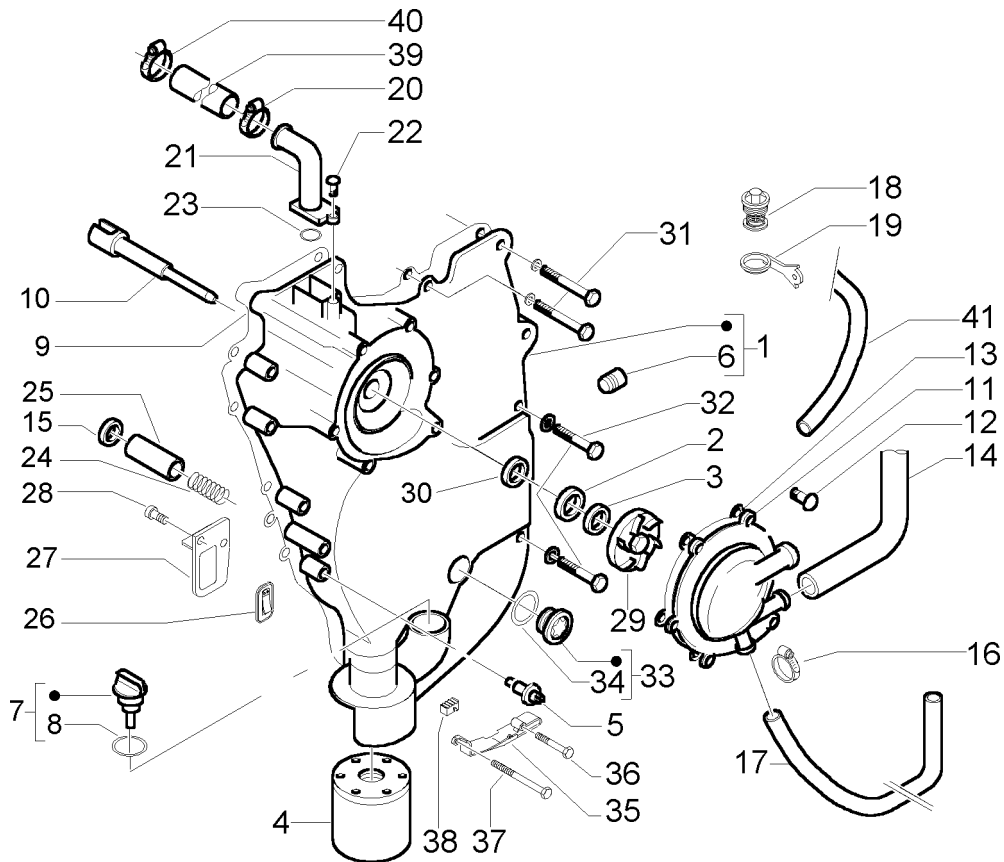


PIAGGIO®

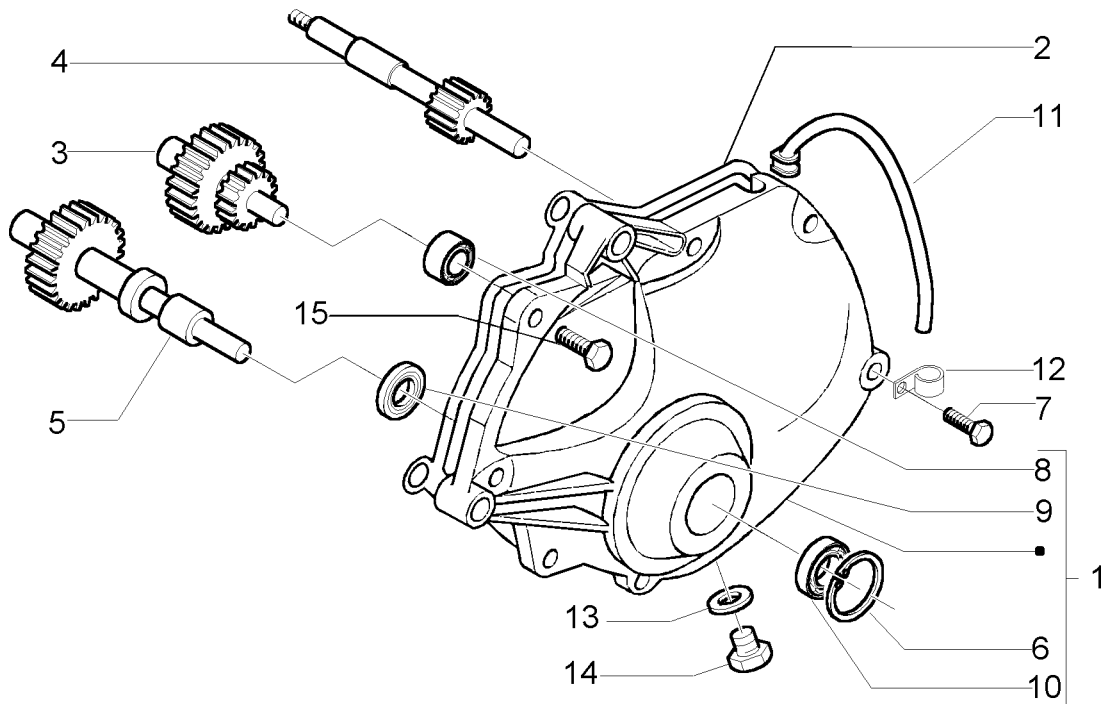
**COPERCHIO VOLANO - FILTRO OLIO**  
**CARTER VOLANT - FILTRE À HUILE**  
**FLYWHEEL COVER - OIL FILTER**  
**SCHWUNGRADDECKEL - ÖLFILTER**  
**TAPA VOLANTE - FILTRO DE ACEITE**

**T. 13**

**ZAPM 270W**



Pos. Pos. Loc. Pos. Pos.	Numero Numéro Number Nummer Número	Q.tà Q.té Q.ty M.ge Cant.	Nota Note Nota Anm. Nota	Denominazione	Désignation	Description	Beschreibung	Descripción
36	289731	1		Vite	Vis	Screw	Schraube	Tornillo
37	478895	1		Vite	Vis	Screw	Schraube	Tornillo
38	583973	1		Tampone	Silentbloc	Buffer	Puffer	Silent-block
39	829254	1		Tubo	Tuyau	Tube	Schlauch	Tubo
40	CM001907	1		Fascetta	Collier	Clamp	Schelle	Abrazadera
41	841102	1		Tubo acqua	Tuyau de l'eau	Water pipe	Kühlflüssigkeitsleitung	Tubo agua



Pos. Pos. Loc. Pos. Pos.	Numero Número Number Nummer Número	Q.tà Q.té Q.ty M.ge Cant.	Nota Note Nota Anm. Nota	Denominazione	Désignation	Description	Beschreibung	Descripción
1	8320525	1		Coperchio riduttore	Couvercle réducteur	Reduction unit cover	Deckel Untersetzungsgetriebe	Tapa reductor
2	828115	1		Guarnizione coperchio	Joint couvercle	Cover gasket	Dichtung Deckel	Junta tapa
3	8324875	1		Albero rinvio	Arbre de renvoi	Countershaft	Vorgelegezahnrad	Eje de reenvio
4	8342335	1		Albero puleggia condotta	Arbre poulie entraînée	Driven pulley shaft	Welle geführte Scheibe	Eje polea conducida
5	834770	1		Asse ruota	Axe roue	Wheel axle	Radachse	Eje rueda
6	829206	1		Anello elastico	Circlips	Circlip	Sprengring	Anillo elastico
7	830198	4		Vite	Vis	Screw	Schraube	Tornillo
8	82660R	1		Cuscinetto	Roulement	Bearing	Lager	Cojinete
9	829201	1		Anello tenuta	Bague d'étanchéité	Oil seal	Dichtring	Reten de ac.
10	82659R	1		Cuscinetto	Roulement	Bearing	Lager	Cojinete
11	840733	1		Sfiato	Purge	Breather pipe	Entlüftung	Ventilacion
12	487948	1		Fascetta	Collier	Clamp	Schelle	Abrazadera
13	485703	1		Guarnizione	Joint	Packing	Dichtung	Junta
14	269755	1		Vite	Vis	Screw	Schraube	Tornillo
15	828911	3		Vite	Vis	Screw	Schraube	Tornillo

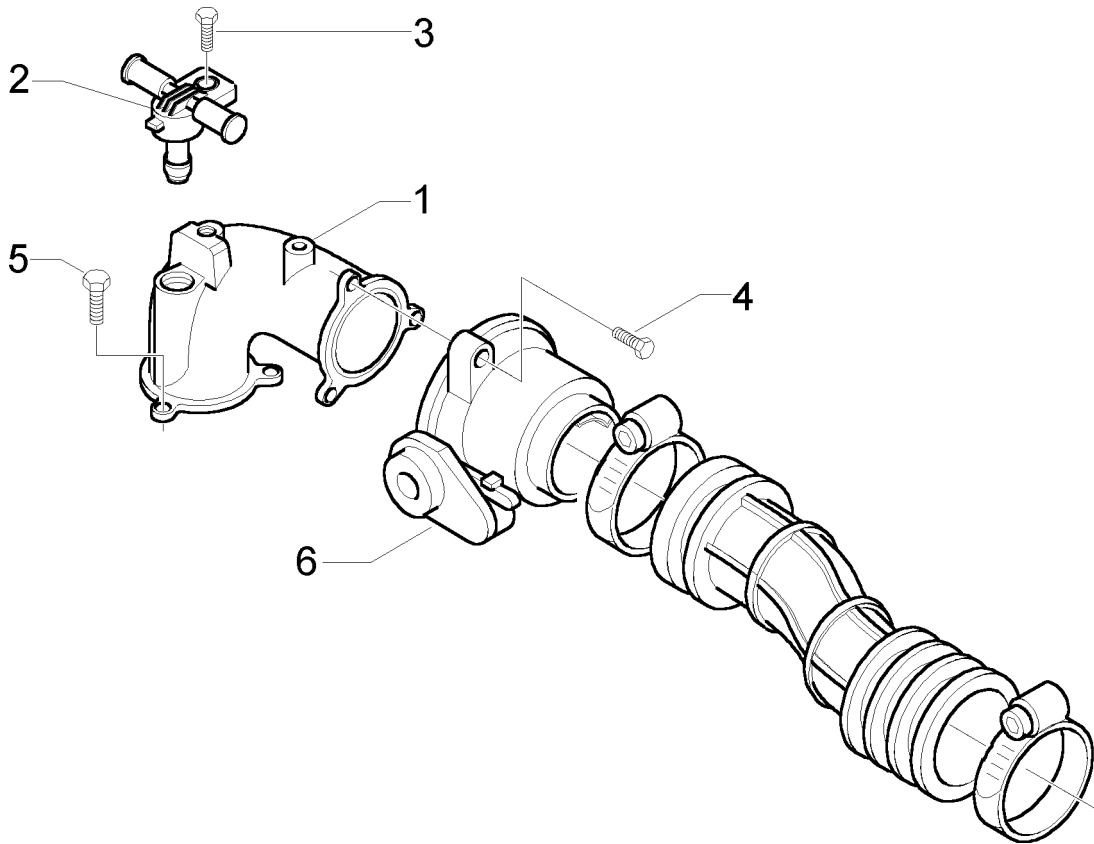


PIAGGIO®

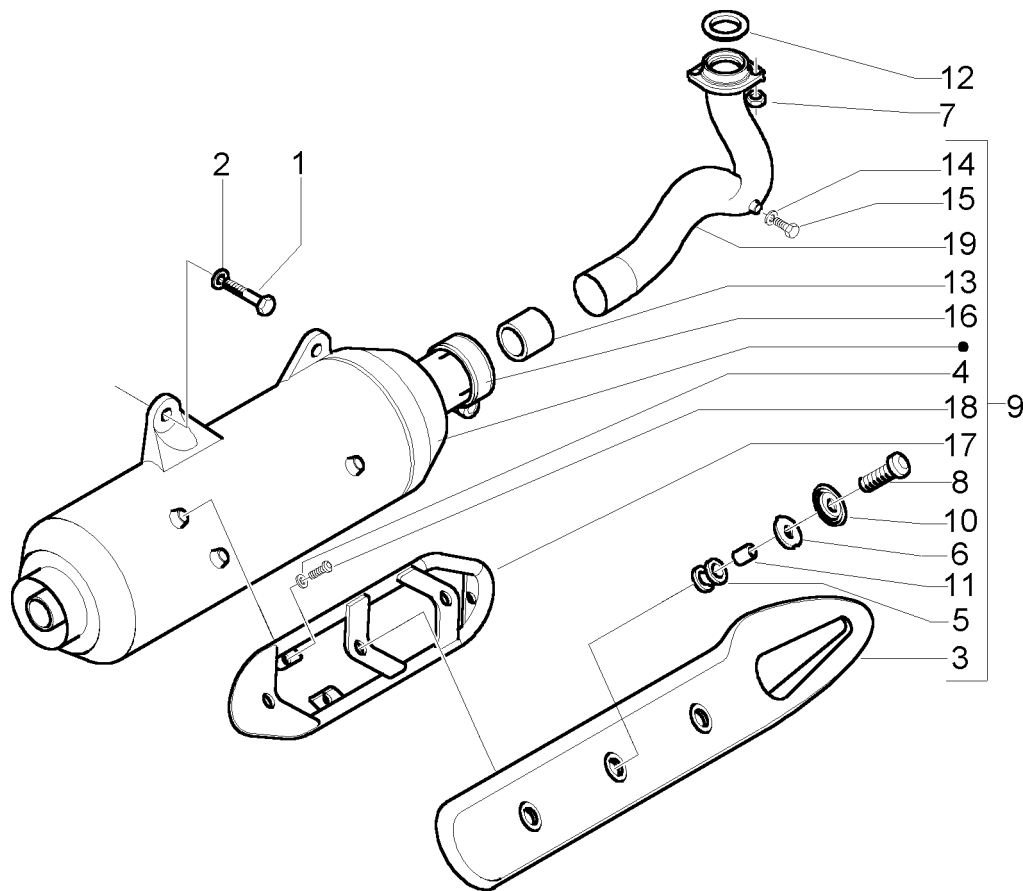
**RACCORDO AMMISSIONE - CORPO FARFALLATO - INIETTORE**  
**RACCORD D'ADMISSION - CORPS PAPILLON - INJECTEUR**  
**UNION PIPE - THROTTLE BODY - INJECTOR**  
**ANSAUGSTUTZEN - DROSSELKLAPPENGEHÄUSE - EINSPRITZDÜSE**  
**RACORD ADMISIÓN - CUERPO CON MARIPOSA - INYECTOR**

**T. 15**

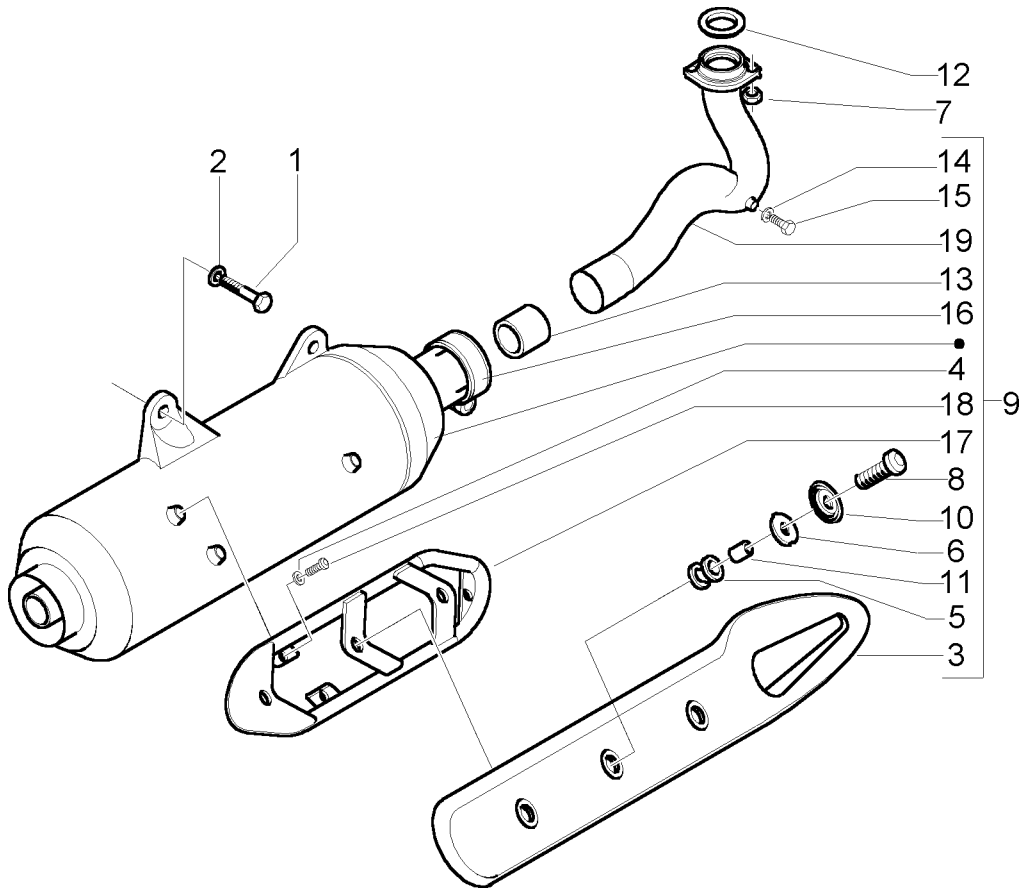
**ZAPM 270W**



Pos. Pos. Loc. Pos. Pos.	Numero Número Number Nummer Número	Q.tà Q.té Q.ty M.ge Cant.	Nota Note Nota Anm. Nota	Denominazione	Désignation	Description	Beschreibung	Descripción
1	834401	1		Raccordo ammiss.	Raccord d'admiss.	Union pipe	Ansaugstutzen	Racord admisión
2	8304275	1		Iniettore	Injecteur avec support	Injector with bracket	Einspritzdüse mit Halter	Inyector con soporte
3	830061	1		Vite	Vis	Screw	Schraube	Tornillo
4	289731	3		Vite	Vis	Screw	Schraube	Tornillo
5	414837	3		Vite	Vis	Screw	Schraube	Tornillo
6	826000	1		Corpo farfallato	Corps papillon	Throttle body	Drosselklappen-gehäuse	Cuerpo con mariposa
7	253293	1		Fascetta	Collier	Clamp	Schlauchschelle	Abrazadera
8	256856	1		Fascetta	Collier	Clamp	Schlauchschelle	Abrazadera
9	828338	1		Manicotto di aspirazione	Manchon admission	Intake sleeve	Ansaugmuffe	Manguito de aspiracion



Pos. Pos. Loc. Pos. Pos.	Numero Numéro Number Nummer Número	Q.tà Q.té Q.ty M.ge Cant.	Nota Note Nota Anm. Nota	Denominazione	Désignation	Description	Beschreibung	Descripción
1	599208	3		Vite	Vis	Screw	Schraube	Tornillo
2	840569	3		Rondella	Rondelle	Washer	U.Scheibe	Arandela
3	833910	1		Protezione	Protection	Guard	Schutz	Proteccion
4	834951	3		Rondella	Rondelle	Washer	U.Scheibe	Arandela
5	834040	3		Tampone	Silentbloc	Buffer	Puffer	Silent-block
6	834039	3		Rondella	Rondelle	Washer	U.Scheibe	Arandela
7	015341	2		Dado	Ecrou	Nut	Mutter	Tuerca
8	834038	3		Vite	Vis	Screw	Schraube	Tornillo
9	8439945	1		Marmitta compl.	Pot d'échappement complet	Muffler, assy.	Auspufftopf kpl.	Silenciador completo
10	834643	3		Rondella	Rondelle	Washer	U.Scheibe	Arandela
11	834041	3		Distanziale	Entretoise	Spacer	Distanzstück	Distanciadador
12	828194	1		Guarnizione marmitta/testa	Joint pot d'échappement	Head/muffler gasket	Dichtung Auspuff/ Zylinderkopf	Junta escape/ culata
13	828185	1		Boccola	Moyeu	Bush	Buchse	Buje
14	830298	1		Rondella	Rondelle	Washer	U.Scheibe	Arandela
15	833417	1		Tappo a vite	Bouchon à vis	Screw plug	Schraubverschluss	Tapa roscada
16	840370	1		Fascetta	Collier	Clamp	Schlauchschelle	Abrazadera
17	834046	1		Protezione	Protection	Guard	Schutz	Proteccion
18	833569	3		Vite	Vis	Screw	Schraube	Tornillo



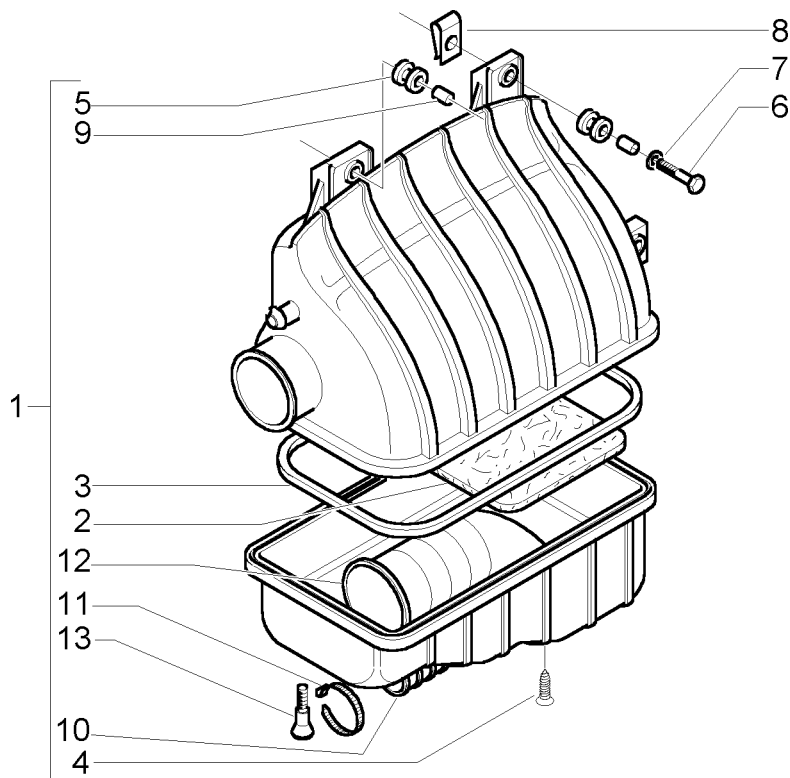
Pos. Pos. Loc. Pos. Pos.	Numero Numéro Number Nummer Número	Q.tà Q.té Q.ty M.ge Cant.	Nota Note Nota Anm. Nota	Denominazione	Désignation	Description	Beschreibung	Descripción
19	832446	1		Collettore scarico	Collecteur Echappement	Exhaust manifold	Abgaskrümmter	Colector escape



**FILTRO ARIA  
FILTRE À AIR  
AIR FILTER  
LUFTFILTER  
FILTRO DE AIRE**

**T. 17**

**ZAPM 270W**



Pos. Pos. Loc. Pos. Pos.	Numero Numéro Number Nummer Número	Q.tà Q.té Q.ty M.ge Cant.	Nota Note Nota Anm. Nota	Denominazione	Désignation	Description	Beschreibung	Descripción
1	840172	1		Depuratore aria compl.	Filtre a air compl.	Air cleaner, assy.	Luftfilter, kompl.	Depurador aire compl.
2	487845	1		Filtro aria	Filtre à air	Air filter	Luftfilter	Filtro de aire
3	828399	1		Guarnizione filtro	Joint du filtre	Packing	Filterdichtung	Junta
4	258146	6		Vite	Vis	Screw	Schraube	Tornillo
5	257301	3		Tampone	Silentbloc	Buffer	Puffer	Silent-block
6	271891	3		Vite	Vis	Screw	Schraube	Tornillo
7	031092	3		Rondella	Rondelle	Washer	U.Scheibe	Arandela
8	254485	2		Piastrina	Plaquette	Plate	Plättchen	Placa
9	257302	3		Distanziale	Entretoise	Spacer	Distanzstück	Distanciador
10	828341	1		Manicotto di aspirazione	Manchon admission	Intake sleeve	Ansaugmuffe	Manguito de aspiracion
11	CM002910	1		Fascetta	Collier	Clamp	Schelle	Abrazadera
12	829006	1		Condotto	Canalisation	Pipe	Ansaugleitung	Conducto
13	479132	2		Pomello	Bouton	Knob	Drehknopf	Pomo

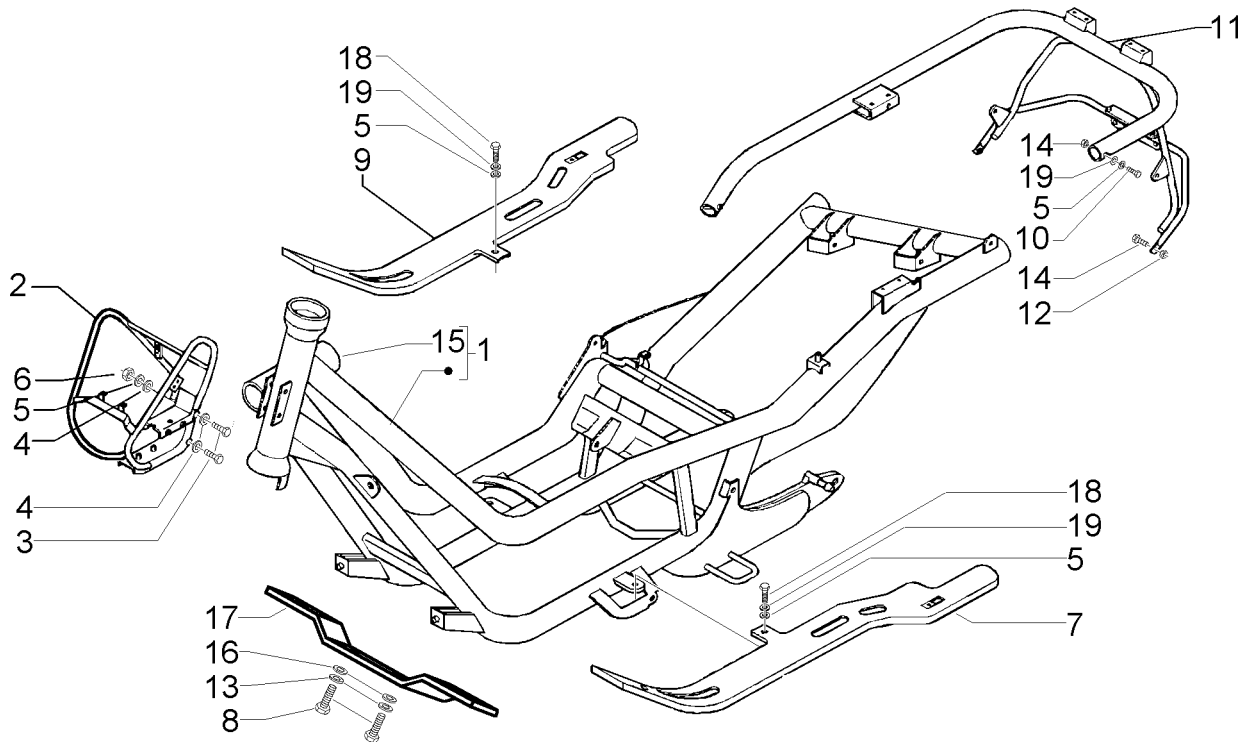


PIAGGIO®

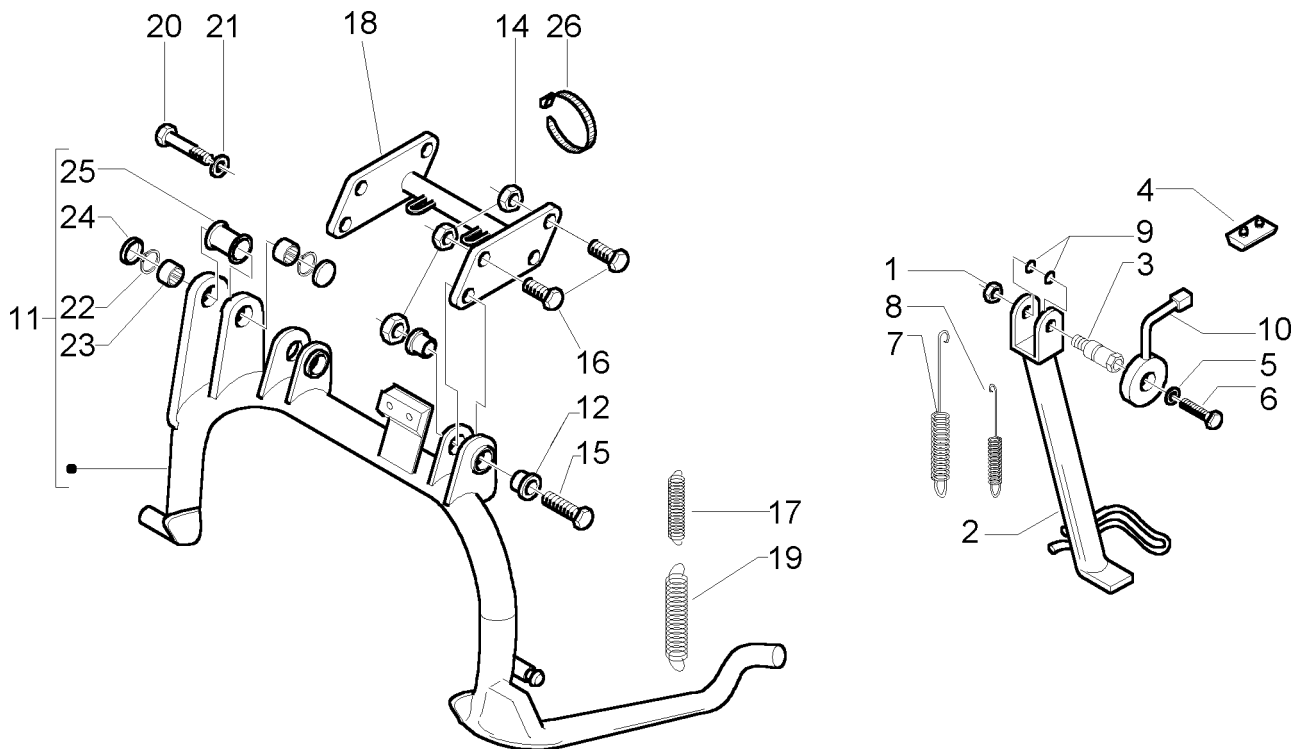
**TELAIO  
CHASSIS  
CHASSIS  
RAHMEN  
CHASSIS**

**T. 18**

**ZAPM 270W**



Pos. Pos. Loc. Pos. Pos.	Numero Número	Q.tà Q.té Q.ty M.ge Cant.	Nota Note Nota Anm. Nota	Denominazione	Désignation	Description	Beschreibung	Descripción
1	6209295	1		Telaio	Châssis	Frame	Fahrgestell	Chasis
2	6210465	1		Telaietto	Châssis	Frame	Kleiner Rahmen	Chasis
3	030059	2		Vite	Vis	Screw	Schraube	Tornillo
4	013950	4		Rondella	Rondelle	Washer	U.Scheibe	Arandela
5	016406	12		Rondella	Rondelle	Washer	U.Scheibe	Arandela
6	020106	2		Dado	Ecrou	Nut	Mutter	Tuerca
7	CM0102034	1	SX	Traversa	Traverse	Cross piece	Traverse	Travesaño
8	031117	2		Vite	Vis	Screw	Schraube	Tornillo
9	CM0102024	1	DX	Traversa	Traverse	Cross piece	Traverse	Travesaño
10	030059	2		Vite	Vis	Screw	Schraube	Tornillo
11	5755444	1		Telaietto	Châssis	Frame	Kleiner Rahmen	Chasis
12	020108	2		Dado	Ecrou	Nut	Mutter	Tuerca
13	016408	4		Rondella	Rondelle	Washer	U.Scheibe	Arandela
14	031119	2		Vite	Vis	Screw	Schraube	Tornillo
15	575357	1		Supporto	Support	Bracket	Halter	Soporte
16	003038	2		Rondella	Rondelle	Washer	U.Scheibe	Arandela
17	6208695	1		Traversa	Traverse	Cross piece	Traverse	Travesaño
18	031088	8		Vite	Vis	Screw	Schraube	Tornillo
19	003056	10		Rondella	Rondelle	Washer	U.Scheibe	Arandela



Pos. Pos. Loc. Pos. Pos.	Numero Número Number Nummer Número	Q.tà Q.té Q.ty M.ge Cant.	Nota Note Nota Anm. Nota	Denominazione	Désignation	Description	Beschreibung	Descripción
1	232108	1		Dado	Ecrou	Nut	Mutter	Tuerca
2	582625	1		Cavalletto laterale	Béquille latérale	Side stand	Seitenständer	Caballote lateral
3	583155	1		Vite fissaggio	Vis fix.	Sec. screw	Schraube	Tornillo
4	272426	1		Tampone scontro	Bloc d'arrêt	Stop buffer	Anschlagpuffer	Tope goma
5	013880	1		Rondella	Rondelle	Washer	U.Scheibe	Arandela
6	031088	1		Vite	Vis	Screw	Schraube	Tornillo
7	295789	1		Molla esterna	Ressort	Spring	Feder	Muelle
8	295788	1		Molla interna	Ressort	Spring	Feder	Muelle
9	191189	2		Guarnizione	Joint	Packing	Dichtung	Junta
10	582633	1		Interruttore	Interrupteur	Switch	Schalter	Interruptor
11	601059	1		Cavalletto	Béquille	Central stand	Kippständer	Caballote
12	582756	4		Boccola	Moyeu	Bush	Buchse	Buje
13	031088	2		Vite	Vis	Screw	Schraube	Tornillo
14	232108	4		Dado	Ecrou	Nut	Mutter	Tuerca
15	583480	2		Vite	Vis	Screw	Schraube	Tornillo
16	031153	4		Vite	Vis	Screw	Schraube	Tornillo
17	583162	1		Molla interna	Ressort	Spring	Feder	Muelle
18	5990445	1		Piastra	Plaque	Plate	Platte	Chapa
19	583161	1		Molla esterna	Ressort	Spring	Feder	Muelle
20	031119	1		Vite	Vis	Screw	Schraube	Tornillo

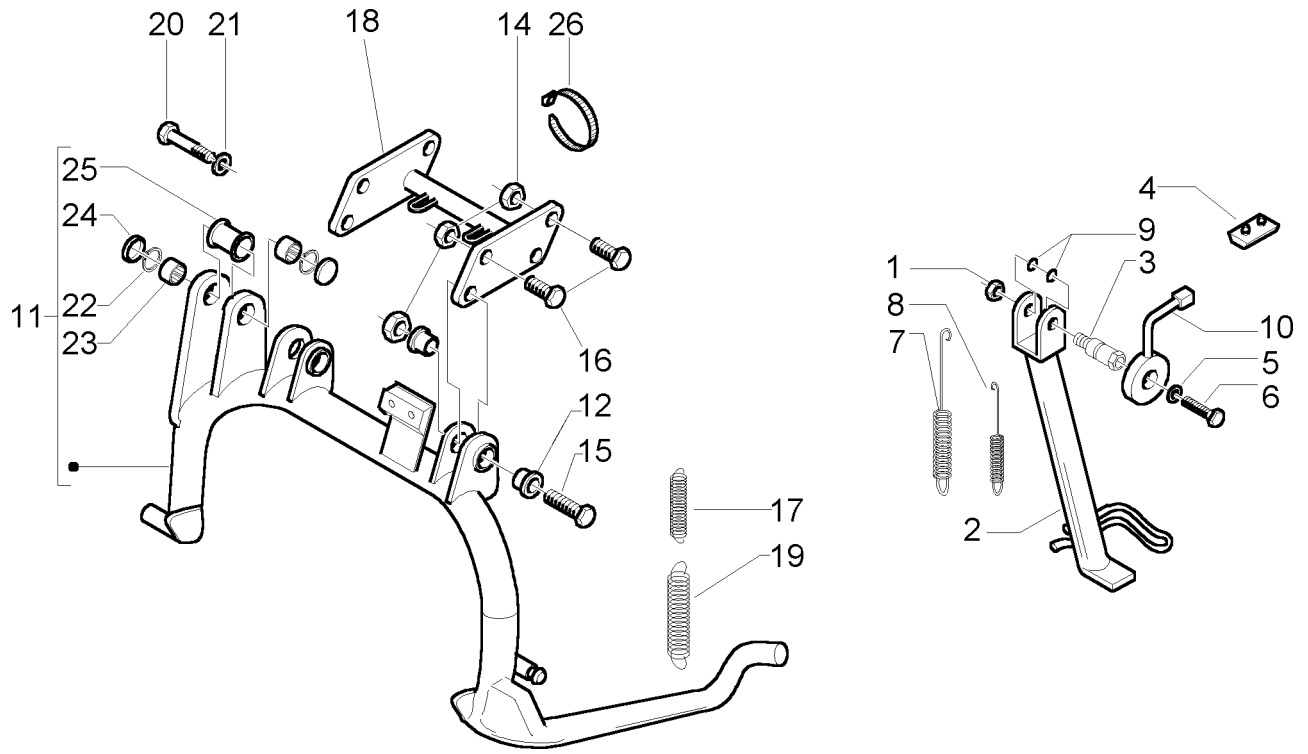




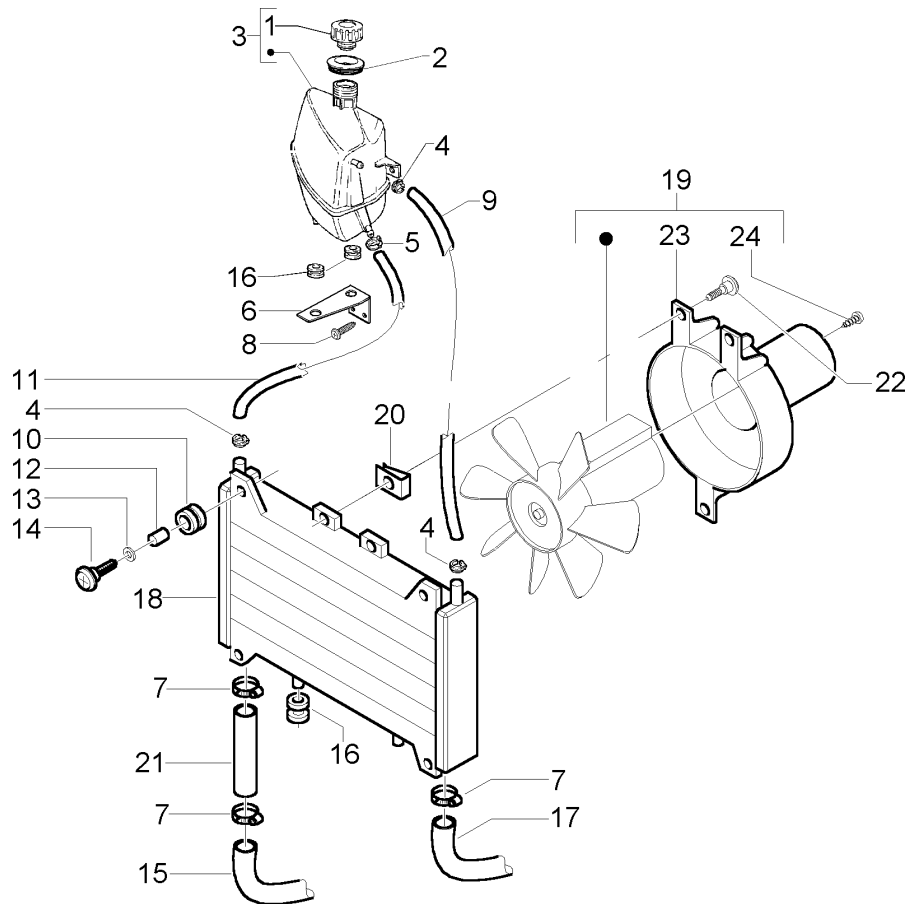
**CAVALLETTI  
BEQUILLES  
CENTRAL STAND  
STÄNDER  
CABALLETES**

**T. 19**

**ZAPM 270W**



Pos. Pos. Loc. Pos. Pos.	Numero Número Number Nummer Número	Q.tà Q.té Q.ty M.ge Cant.	Nota Note Nota Anm. Nota	Denominazione	Désignation	Description	Beschreibung	Descripción
21	296748	1		Rondella	Rondelle	Washer	U.Scheibe	Arandela
22	582700	2		Anello	Circlips	Ring	Ring	Anillo
23	582699	2		Boccola	Moyeu	Bush	Buchse	Buje
24	582893	2		Tappo	Bouchon	Plug	Verschluss	Tapón
25	235661	1		Guarnizione	Joint	Packing	Dichtung	Junta
26	109960	1		Fascetta	Collier	Clamp	Schelle	Abrazadera



Pos. Pos. Loc. Pos. Pos.	Numero Número	Q.tà Q.té Q.ty M.ge Cant.	Nota Note Nota Anm. Nota	Denominazione	Désignation	Description	Beschreibung	Descripción
1	573454	1		Tappo serbatoio	Bouchon de réserv.	Filler cap	Tankverschluss	Tapón depósito
2	620737	1		Guarnizione	Joint	Packing	Dichtung	Junta
3	575541	1		Serbatoio	Réservoir	Tank	Tank	Deposito
4	CM001903	3		Fascetta	Collier	Clamp	Schelle	Abrazadera
5	CM001904	1		Fascetta	Collier	Clamp	Schelle	Abrazadera
6	620105	1		Staffa	Support	Bracket	Halterung	Soporte
7	CM001915	3		Fascetta	Collier	Clamp	Schelle	Abrazadera
8	270793	2		Vite	Vis	Screw	Schraube	Tornillo
9	576766	1		Tubo	Tuyau	Tube	Schlauch	Tubo
10	351782	2		Tampone	Silentbloc	Buffer	Puffer	Silent-block
11	575540	1		Tubo	Tuyau	Tube	Schlauch	Tubo
12	273288	2		Distanziale	Entretoise	Spacer	Distanzstück	Distanciador
13	013092	2		Rondella	Rondelle	Washer	U.Scheibe	Arandela
14	271891	2		Vite	Vis	Screw	Schraube	Tornillo
15	620779	1		Tubo	Tuyau	Tube	Schlauch	Tubo
16	258904	4		Tampone	Silentbloc	Buffer	Puffer	Silent-block
17	620220	1		Tubo	Tuyau	Tube	Schlauch	Tubo
18	57311R	1		Radiatore	Radiateur	Cooler	Kühler	Radiador
19	621030	1		Elettroventilatore	Electroventilateur	Electric fan	Ventilator	Electro ventilador
20	254485	3		Piastrina	Plaquette	Plate	Plättchen	Placa

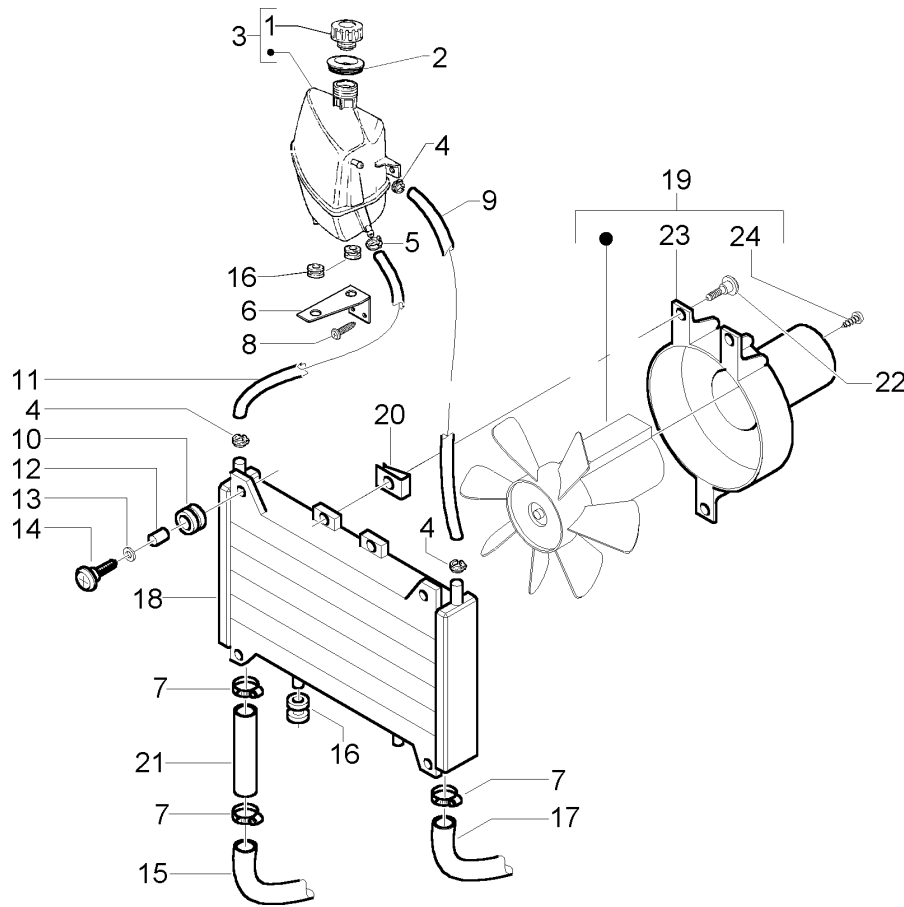


PIAGGIO®

**IMPIANTO RAFFERDDAMENTO  
CIRCUIT DE REFROIDISSEMENT  
COOLING SYSTEM  
KÜHLANLAGE  
INSTALACIÓN DE REFRIGERACIÓN**

**T. 20**

**ZAPM 270W**



Pos. Pos. Loc. Pos. Pos.	Numero Número Number Nummer Número	Q.tà Q.té Q.ty M.ge Cant.	Nota Note Nota Anm. Nota	Denominazione	Désignation	Description	Beschreibung	Descripción
--------------------------------------	--	---------------------------------------	--------------------------------------	---------------	-------------	-------------	--------------	-------------

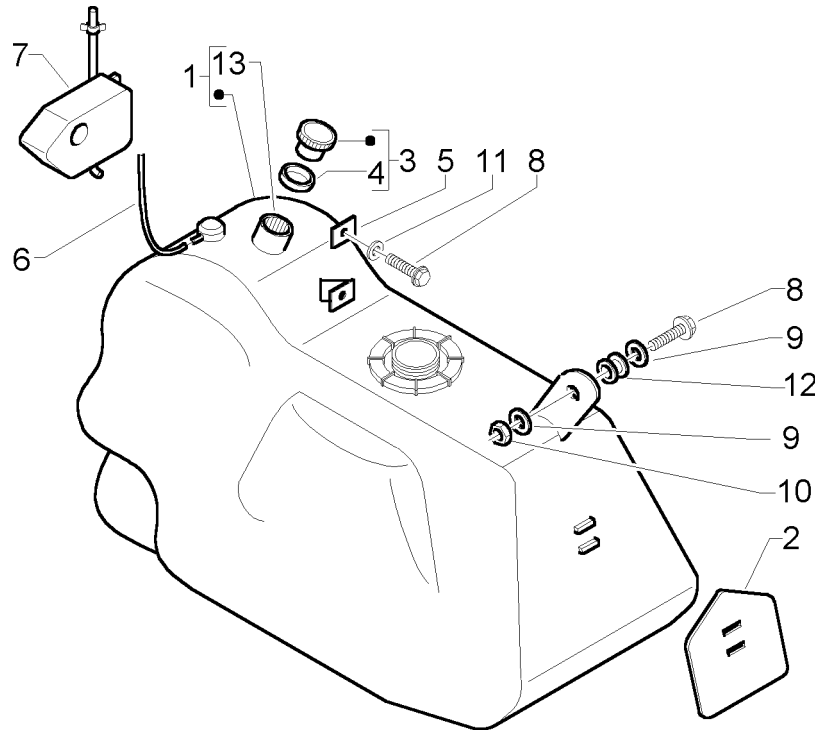
21	620871	1		Tubo	Tuyau	Tube	Schlauch	Tubo
22	272836	3		Vite	Vis	Screw	Schraube	Tornillo
23	576301	1		Supporto	Support	Bracket	Halter	Soporte
24	268596	3		Vite	Vis	Screw	Schraube	Tornillo



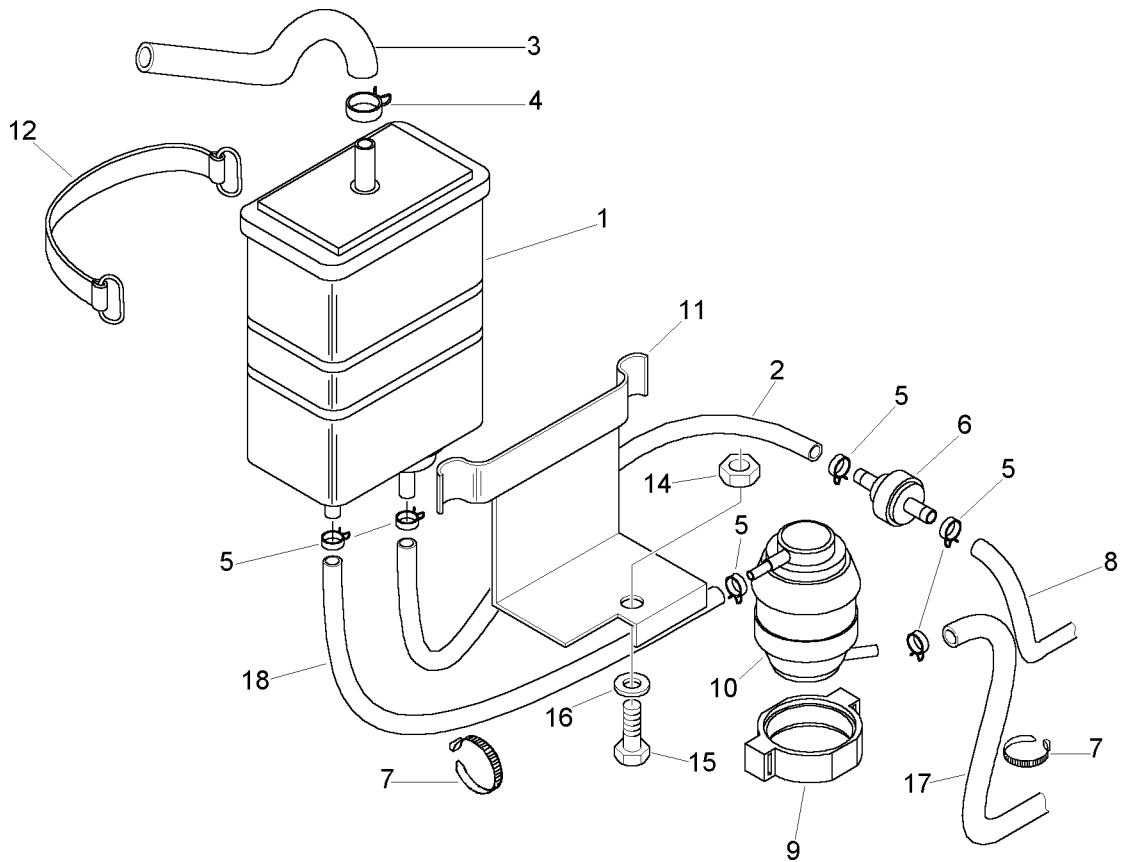
**SERBATOIO CARBURANTE  
RESERVOIR CARBURANT  
FUEL TANK  
KRAFTSTOFFTANK  
DEPÓSITO CARBURANTE**

**T. 21**

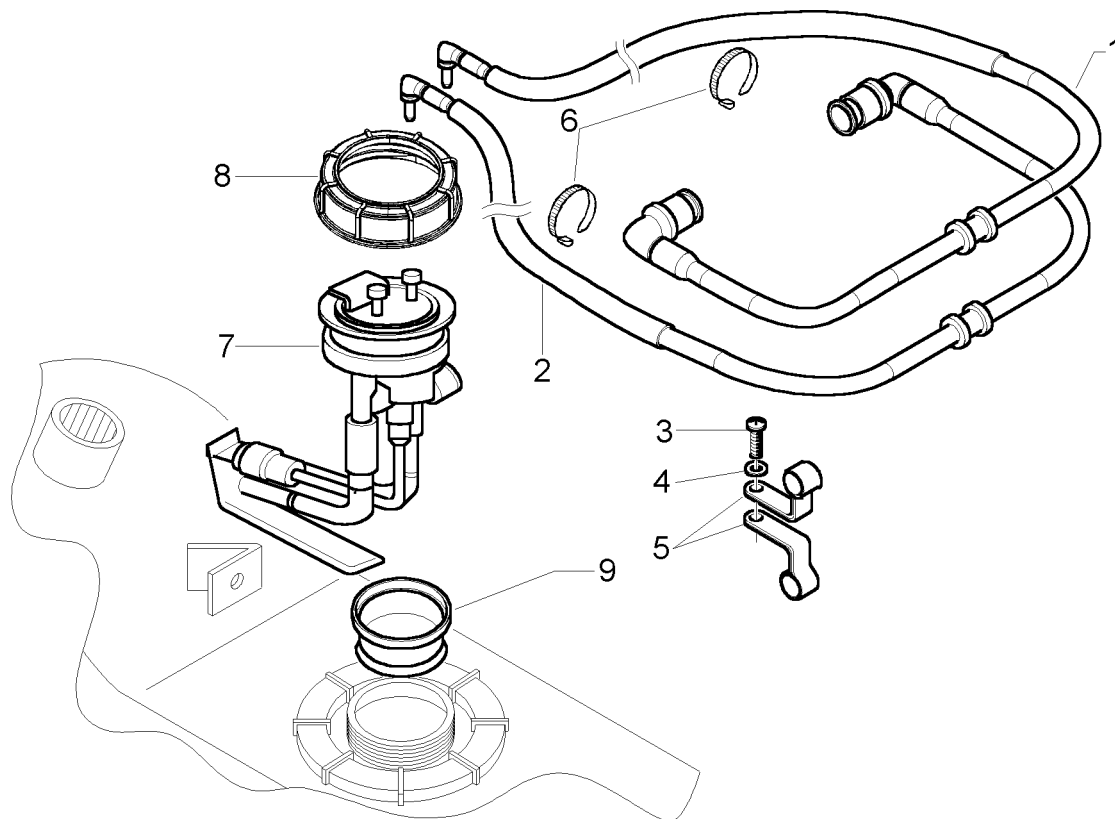
**ZAPM 270W**



Pos. Pos. Loc. Pos. Pos.	Numero Número Number Nummer Número	Q.tà Q.té Q.ty M.ge Cant.	Nota Note Nota Anm. Nota	Denominazione	Désignation	Description	Beschreibung	Descripción
1	576544	1		Serbatoio carburante	Reservoir carburant	Fuel tank	Kraftstofftank	Depósito carburante
2	577790	1		Protezione paracalore	Protection pare-chaleur	Heat guard	Hitzeschutz	Proteccion paracolor
3	259832	1		Tappo serbatoio	Bouchon de réserv.	Filler cap	Tankverschluss	Tapón depósito
4	258160	1		Guarnizione	Joint	Packing	Dichtung	Junta
5	254485	1		Piastrina	Plaquette	Plate	Plättchen	Placa
6	CM011901	1		Tubo sfiato serbatoio	Tuyau d'évent du réservoir	Tank breather pipe	Tankentlüftungsleitung	Tubo ventilación depósito
7	575873	1		Vaschetta	Cuvette	Float ch.	Schwimmergehäuse	Cuba
8	031091	2		Vite	Vis	Screw	Schraube	Tornillo
9	270216	2		Rondella	Rondelle	Washer	U.Scheibe	Arandela
10	195482	1		Dado	Ecrou	Nut	Mutter	Tuerca
11	078307	1		Rondella	Rondelle	Washer	U.Scheibe	Arandela
12	463195	1		Tampone	Silentbloc	Buffer	Puffer	Silent-block
13	575304	1		Inserto	Pièce	Insert	Insatz	Encaje



Pos. Pos. Loc. Pos. Pos.	Numero Número	Q.tà Q.té Q.ty M.ge Cant.	Nota Note Nota Anm. Nota	Denominazione	Désignation	Description	Beschreibung	Descripción
1	576468	1		Canister	Canister	Canister	Canister	Canister
2	CM007504	1		Tubo	Tuyau	Tube	Schlauch	Tubo
3	576860	4		Tubo	Tuyau	Tube	Schlauch	Tubo
4	CM002912	1		Fascetta	Collier	Clamp	Schelle	Abrazadera
5	CM001914	7		Fascetta	Collier	Clamp	Schelle	Abrazadera
6	622375	1		Valvola sicurezza	Volet	Valve	Ventil	Válvula
7	145298	3		Fascetta	Collier	Clamp	Schelle	Abrazadera
8	CM007515	1		Tubo	Tuyau	Tube	Schlauch	Tubo
9	576454	1		Supporto elastico	Support élast.	Spring support	Elastischer Halter	Soporte elástico
10	622376	1		Valvola roll-over	Volet	Valve	Ventil	Válvula
11	620106	1		Staffa attacco canister	Support	Bracket	Halterung	Soporte
12	090854	1		Cinghietta	Collier	Clamp	Schelle	Abrazadera
13	CM001914	2		Fascetta	Collier	Clamp	Schelle	Abrazadera
14	219277	1		Dado	Ecrou	Nut	Mutter	Tuerca
15	031088	1		Vite	Vis	Screw	Schraube	Tornillo
16	003056	1		Rondella	Rondelle	Washer	U.Scheibe	Arandela
17	CM007515	1		Tubo	Tuyau	Tube	Schlauch	Tubo
18	CM007503	1		Tubo	Tuyau	Tube	Schlauch	Tubo



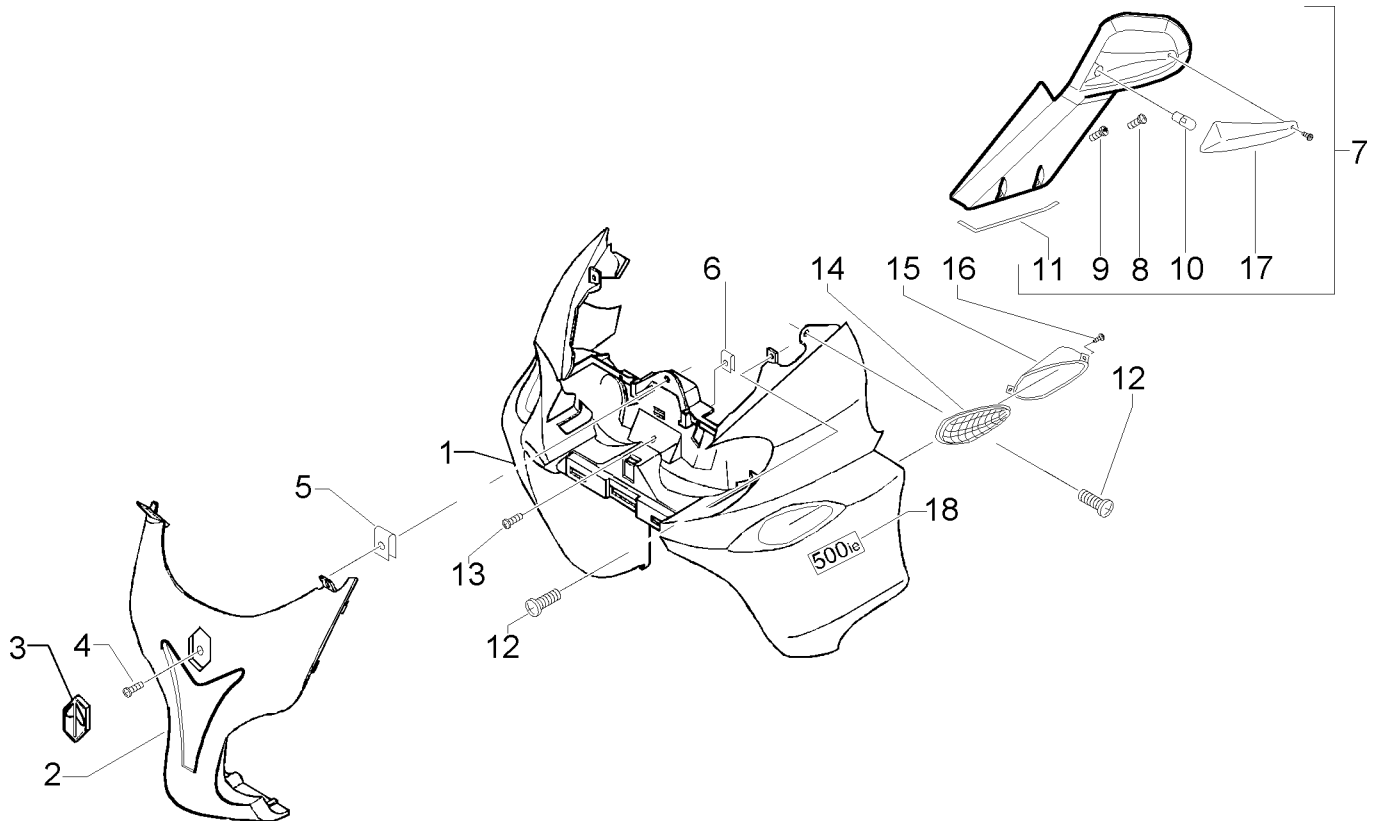
Pos. Pos. Loc. Pos. Pos.	Numero Numéro Number Nummer Número	Q.tà Q.té Q.ty M.ge Cant.	Nota Note Nota Anm. Nota	Denominazione	Désignation	Description	Beschreibung	Descripción
1	621617	1		Tubo mandata	Tuyau d'alimentation	Injection pipe	Kraftstoffdruck- -schlauch	Tubo envío
2	621616	1		Tubo ritorno	Tuyau de refoulement	Return pipe	Kraftstoffrückleitung	Tubo retorno
3	015715	1		Vite	Vis	Screw	Schraube	Tornillo
4	012528	1		Rondella	Rondelle	Washer	Federring	Arandela
5	273779	2		Fascetta	Collier	Clamp	Schelle	Abrazadera
6	145298	2		Fascetta	Collier	Clamp	Schelle	Abrazadera
7	576688	1		Pompa alimentazione	Pompe alimentation	Fuel pump	Kraftstoffpumpe	Bomba de alimentación
8	576546	1		Ghiera	Douille	Ring nut	Gewinding	Casquillo
9	576542	1		Guarnizione	Joint	Packing	Dichtung	Junta



**SCUDO  
BOUCLIER  
SHIELD  
SCHUTZSCILD  
ESCUDO**

**T. 24**

**ZAPM 270W**



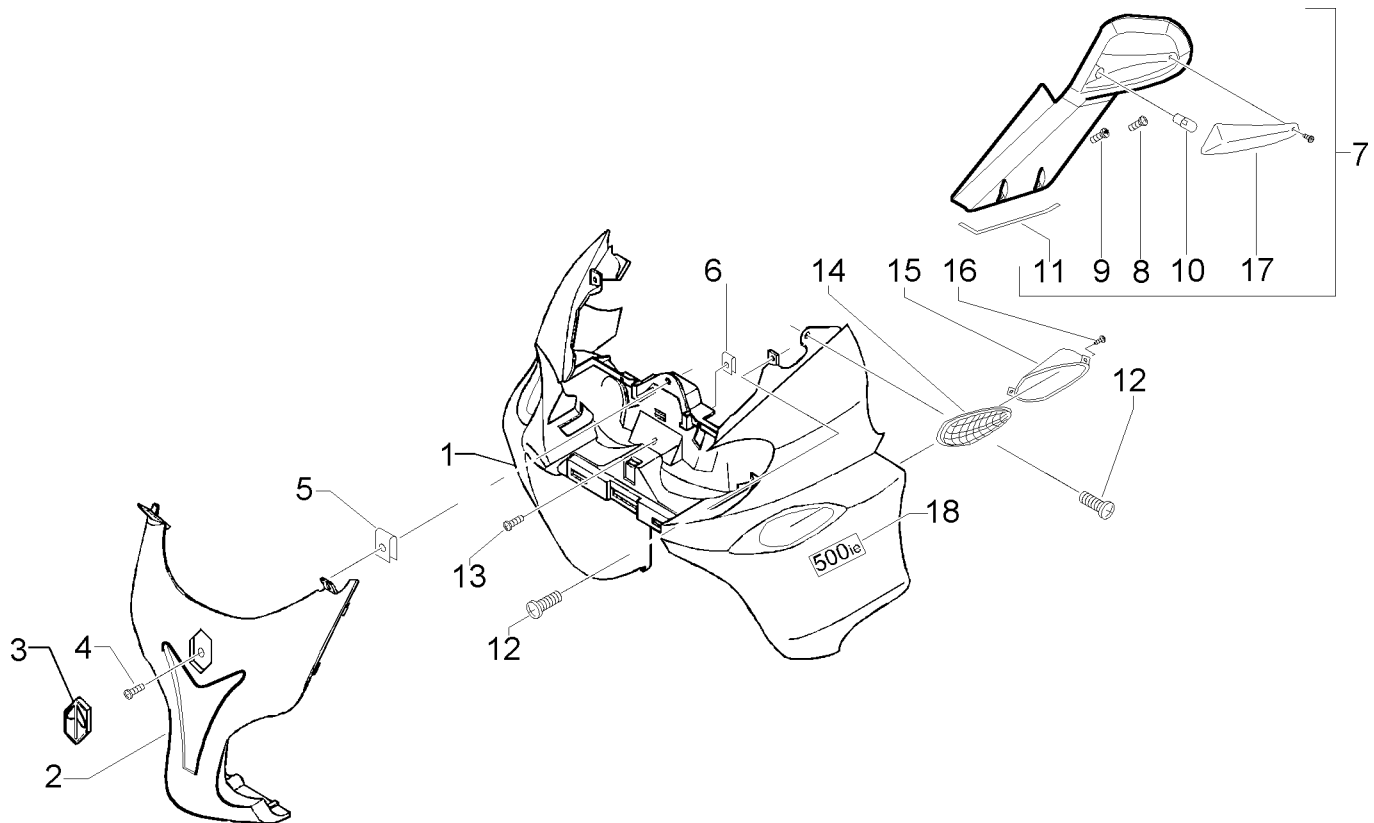
Pos. Pos. Loc. Pos. Pos.	Numero Número Number Nummer Número	Q.tà Q.té Q.ty M.ge Cant.	Nota Note Nota Anm. Nota	Denominazione	Désignation	Description	Beschreibung	Descripción
1	57556100D9	1	204/A	Scudo	Tablier	Shield	Frontschild, vorne	Escudo
1	57556100EB	1	731	Scudo	Tablier	Shield	Frontschild, vorne	Escudo
2	62043100D9	1	204/A	Cornice	Encadrement	Rim	Ring	Cerco
2	62043100EB	1	731	Cornice	Encadrement	Rim	Ring	Cerco
3	295486	1		Scudetto	Ecusson	Shield	Schild	Escudo
4	258249	7		Vite	Vis	Screw	Schraube	Tornillo
5	CM017410	7		Piastrina	Plaquette	Plate	Plättchen	Placa
6	254485	1		Piastrina	Plaquette	Plate	Plättchen	Placa
7	CM02590200D9	1	DX-204/A	Specchio	Rétroviseur	Driving mirror	Rückspiegel	Retrovisor
7	CM02590200EB	1	DX-731	Specchio	Rétroviseur	Driving mirror	Rückspiegel	Retrovisor
7	CM02590100D9	1	SX-204/A	Specchio	Rétroviseur	Driving mirror	Rückspiegel	Retrovisor
7	CM02590100EB	1	SX-731	Specchio	Rétroviseur	Driving mirror	Rückspiegel	Retrovisor
8	297498	4		Vite	Vis	Screw	Schraube	Tornillo
9	272836	2		Vite	Vis	Screw	Schraube	Tornillo
10	584332	2	12V-10W	Lampada	Ampoule	Bulb	Lampe	Bombilla
11	CM018601	1	SX	Guarnizione	Joint	Packing	Dichtung	Junta
11	CM018602	1	DX	Guarnizione	Joint	Packing	Dichtung	Junta
12	271891	2		Vite	Vis	Screw	Schraube	Tornillo
13	575249	1		Vite	Vis	Screw	Schraube	Tornillo
14	620662	1	SX	Griglia	Grille	Grill	Abdeckung	Rejilla



**SCUDO  
BOUCLIER  
SHIELD  
SCHUTZSCHILD  
ESCUDO**

**T. 24**

**ZAPM 270W**



Pos. Pos. Loc. Pos. Pos.	Numero Numéro Number Nummer Número	Q.tà Q.té Q.ty M.ge Cant.	Nota Note Nota Anm. Nota	Denominazione	Désignation	Description	Beschreibung	Descripción
14	620434	1	DX	Griglia	Grille	Grill	Abdeckung	Rejilla
15	620661	1	SX	Presa aria	Prise d'air	Air intake	Luftansaugung	Toma de aire
15	620433	1	DX	Presa aria	Prise d'air	Air intake	Luftansaugung	Toma de aire
16	297498	4		Vite	Vis	Screw	Schraube	Tornillo
17	638713	1	SX	Trasparente	Transparent	Glass	Kappe	Transparente
17	638714	1	DX	Trasparente	Transparent	Glass	Kappe	Transparente
18	620833	2		Targhetta	Monogramme	Name plate	Plakette	Letrero

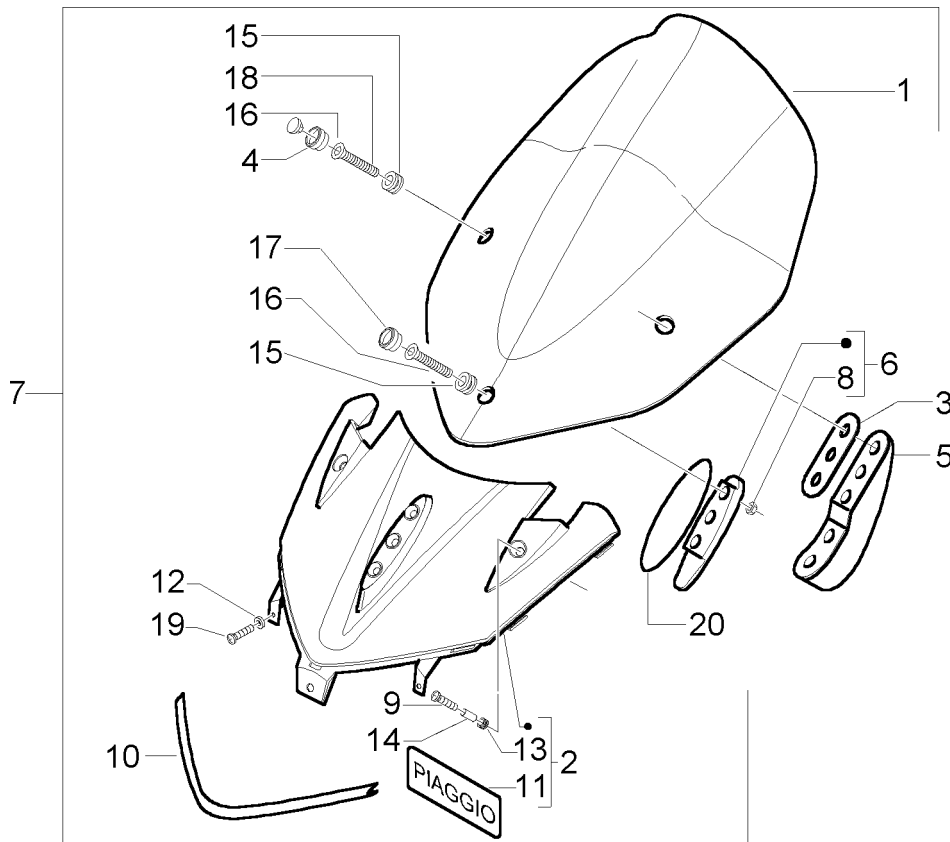




**PARABREZZA  
PARE BRISE  
WINDSCREEN  
WINDSCHUTZSCHEIBE  
PARABRISAS**

**T. 25**

**ZAPM 270W**

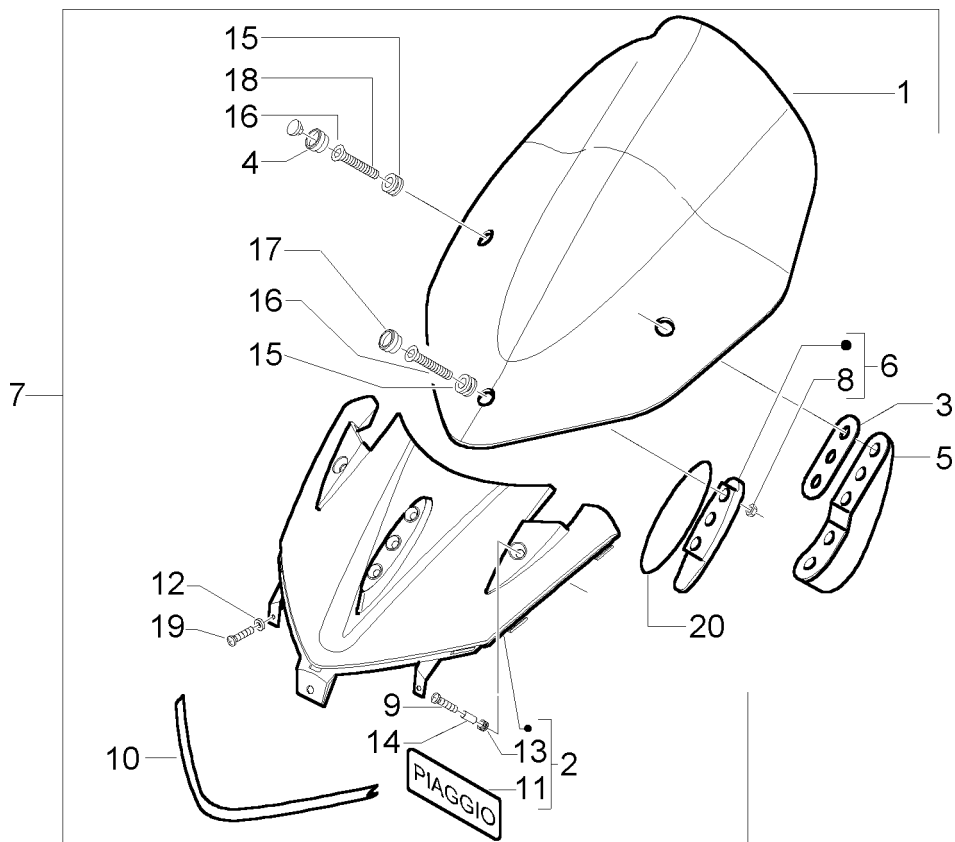


Pos. Pos. Loc. Pos. Pos.	Numero Número	Q.tà Q.té Q.ty M.ge Cant.	Nota Note Nota Anm. Nota	Denominazione	Désignation	Description	Beschreibung	Descripción
1	622307	1		Parabrezza sup.	Pare-brise sup.	Upper windscreen	Windschutz oben	Parabrisas sup.
2	57726500N3	1		Parabrezza inf.	Pare-brise inf.	Lower windscreen	Windschutz unter	Parabrisas inf.
3	577149	1		Guarnizione	Joint	Packing	Dichtung	Junta
3	577108	1		Guarnizione	Joint	Packing	Dichtung	Junta
4	577237	4		Tappo	Bouchon	Plug	Verschluß	Tapón
5	577104	1	SX	Braccio	Bras	Arm	Stütze	Brazo
5	577103	1	DX	Braccio	Bras	Arm	Stütze	Brazo
6	577110	1		Supporto	Support	Bracket	Halter	Soporte
7	602664M	1		Kit parabrezza	Kit pare-brise	Kit wind shield	Windschutz Kit	Kit parabrisas
8	020206	3		Dado	Ecrou	Nut	Mutter	Tuerca
9	259830	6		Vite	Vis	Screw	Schraube	Tornillo
10	CM006001	1		Guarnizione	Joint	Packing	Dichtung	Junta
11	5743990095	1		Targhetta	Monogramme	Name plate	Plakette	Letrero
12	013092	4		Rondella	Rondelle	Washer	U.Scheibe	Arandela
13	576565	6		Passacavo	Passe-câble	Grommet	Kabeldurchgang	Pasacables
14	273288	4		Distanziale	Entretoise	Spacer	Distanzstück	Distanciador
15	560173	3		Tampone	Silentbloc	Buffer	Puffer	Silent-block
16	621940	3		Guarnizione	Joint	Packing	Dichtung	Junta
17	576836	1		Vite	Vis	Screw	Schraube	Tornillo
18	255638	2		Vite	Vis	Screw	Schraube	Tornillo



**PARABREZZA  
PARE BRISE  
WINDSCREEN  
WINDSCHUTZSCHEIBE  
PARABRISAS**

**T. 25**  
**ZAPM 270W**



Pos. Pos. Loc. Pos. Pos.	Numero Número Number Nummer Número	Q.tà Q.té Q.ty M.ge Cant.	Nota Note Nota Anm. Nota	Denominazione	Désignation	Description	Beschreibung	Descripción
19	271891	4		Vite	Vis	Screw	Schraube	Tornillo
20	577107	1		Guarnizione	Joint	Packing	Dichtung	Junta

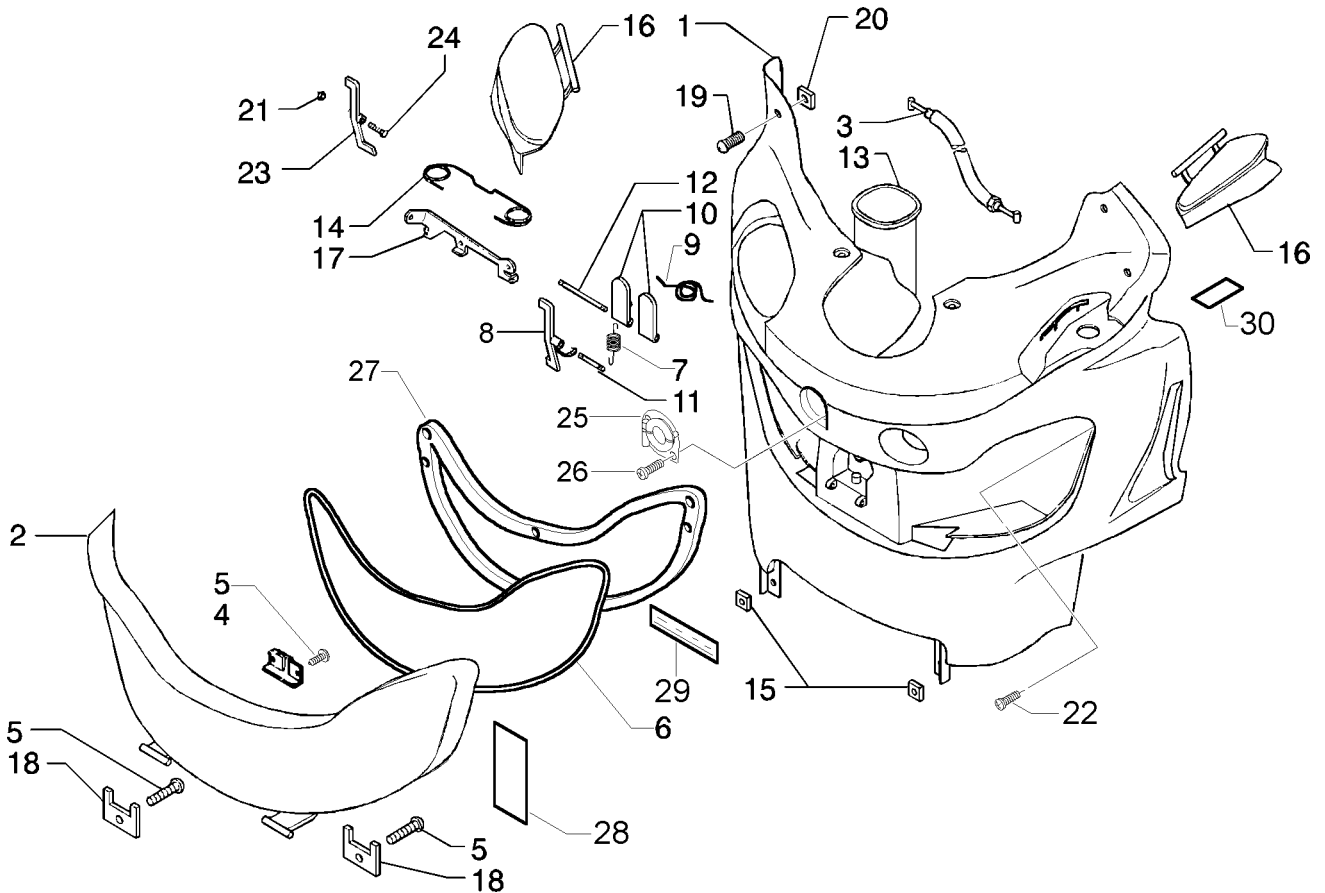


PIAGGIO®

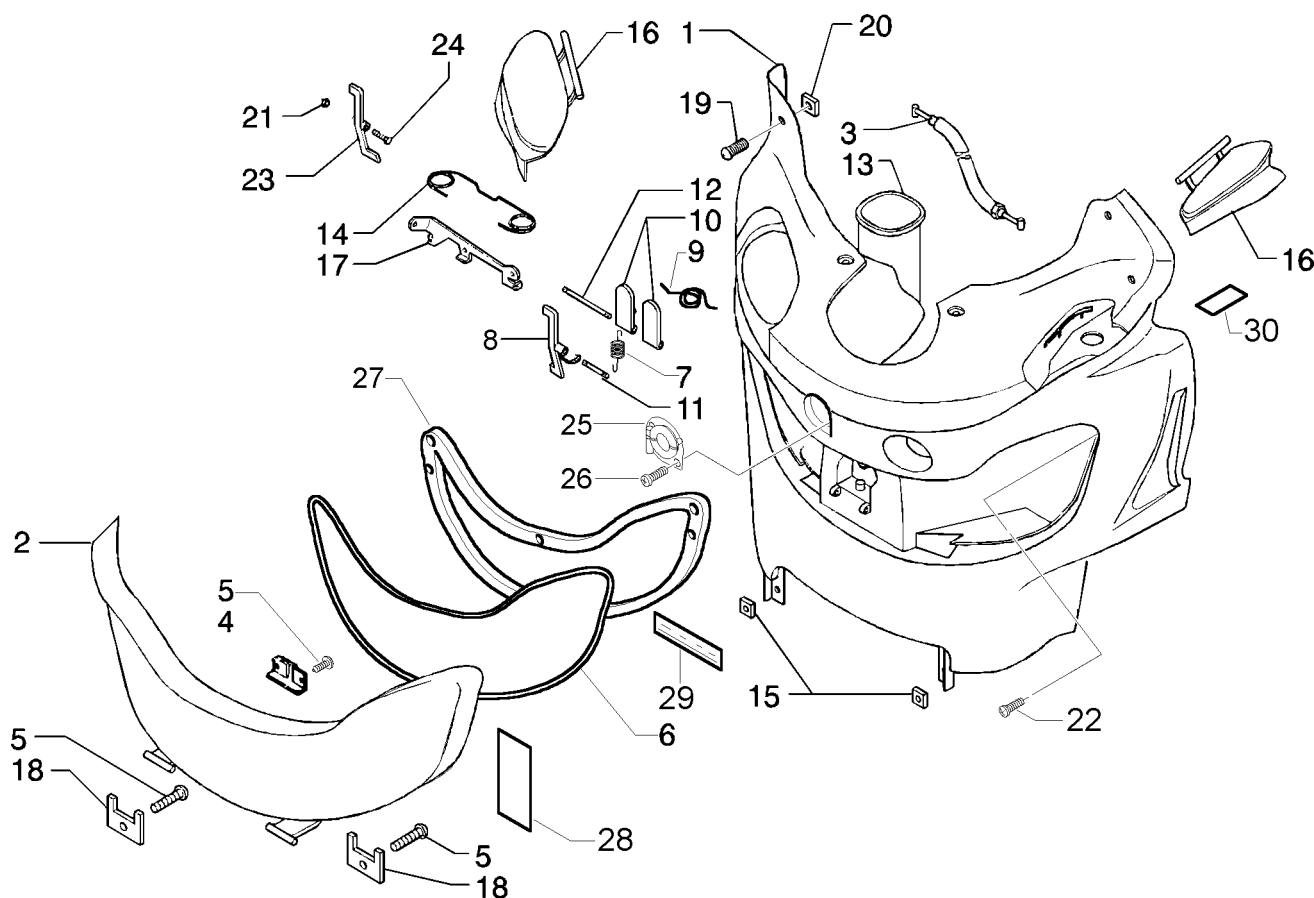
**BAULETTO ANTERIORE  
COFFRE A L'AVANT  
FRONT TOP CASE  
VORDERES GEPÄCKFACH  
GUANTERA DELANTERA**

**T. 26**

**ZAPM 270W**



Pos. Pos. Loc. Pos. Pos.	Numero Número Number Nummer Número	Q.tà Q.té Q.ty M.ge Cant.	Nota Note Nota Anm. Nota	Denominazione	Désignation	Description	Beschreibung	Descripción
1	577752000P	1		Bauletto	Coffre	Gl.comp.	Gepäckfach	Maleta
2	576847000P	1		Portello	Abattant	Flap	Klappe	Registro
3	CM012812	1		Trasmissione	Transmission	Transmiss.	Bowdenzüg	Transmisión
4	252420	1		Squadretta	Equerre	Bracket	Halter	Escudrita
5	297498	8		Vite	Vis	Screw	Schraube	Tornillo
6	297275	1		Guarnizione	Joint	Packing	Dichtung	Junta
7	575608	1		Molla	Ressort	Spring	Feder	Muelle
8	575607	1		Gancio	Crochet	Hook	Haken	Gancho
9	575610	1		Molla	Ressort	Spring	Feder	Muelle
10	577861	2		Levetta	Levier	Lever	Hebel	Palanca
11	575062	1		Perno	Pivot	Pin	Zapfen	Perno
12	575021	1		Perno	Pivot	Pin	Zapfen	Perno
13	575849	1		Vaschetta	Cuvette	Float ch.	Schwimmergehäuse	Cuba
14	575846	2		Molletta	Ressort	Spring	Federklammer	Muelle
15	CM017410	2		Piastrina	Plaquette	Plate	Plättchen	Placa
16	575574000P	1	SX	Portello	Abattant	Flap	Klappe	Registro
16	575575000P	1	DX	Portello	Abattant	Flap	Klappe	Registro
17	575844	1	SX	Piastra	Plaque	Plate	Platte	Chapa
17	575845	1	DX	Piastra	Plaque	Plate	Platte	Chapa
18	257614	2		Squadretta	Equerre	Bracket	Halter	Escudrita



Pos. Pos. Loc. Pos. Pos.	Numero Numéro Number Nummer Número	Q.tà Q.té Q.ty M.ge Cant.	Nota Note Nota Anm. Nota	Denominazione	Désignation	Description	Beschreibung	Descripción
19	258249	12		Vite	Vis	Screw	Schraube	Tornillo
20	CM017410	12		Piastrina	Plaquette	Plate	Plättchen	Placa
21	577620	1		Dado	Ecrou	Nut	Mutter	Tuerca
22	272836	1		Vite	Vis	Screw	Schraube	Tornillo
23	575863	1		Levetta	Levier	Lever	Hebel	Palanca
24	299972	1		Vite	Vis	Screw	Schraube	Tornillo
25	575819	1		Gancio	Crochet	Hook	Haken	Gancho
26	259349	2		Vite	Vis	Screw	Schraube	Tornillo
27	576816	1		Controsportello	Contre porte coffre	Counter flap	Gegenklappe	Contratapa
28	620335	1		Targhetta	Monogramme	Name plate	Plakette	Letrero
29	620333	1		Targhetta	Monogramme	Name plate	Plakette	Letrero
30	620334	1		Targhetta	Monogramme	Name plate	Plakette	Letrero

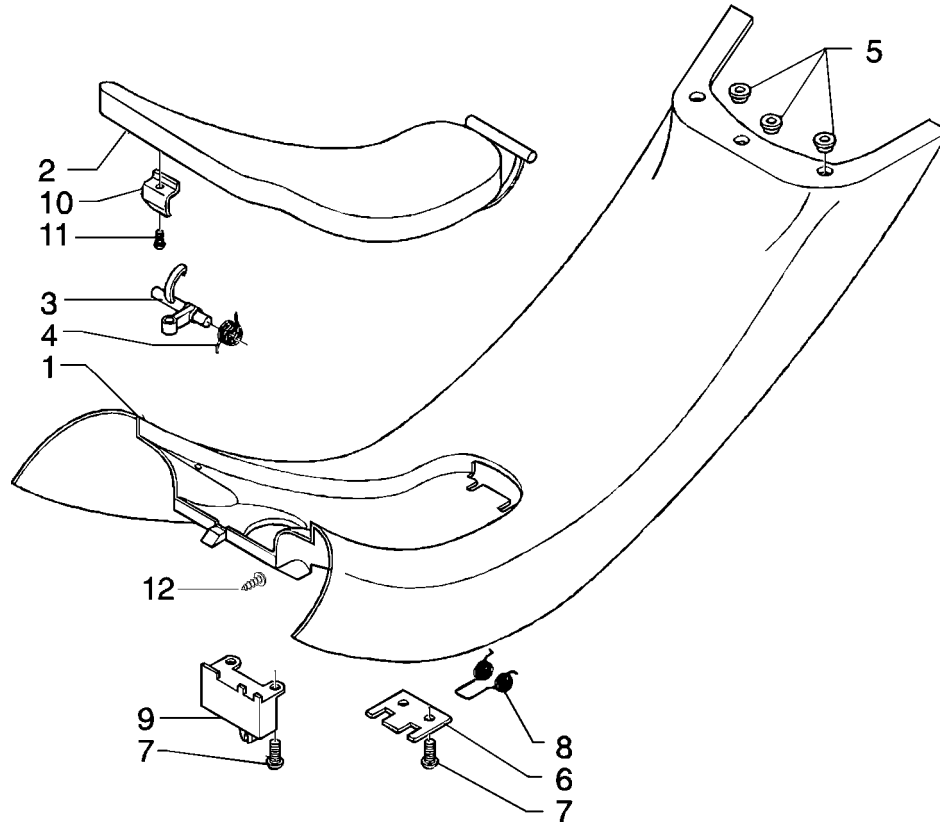


PIAGGIO®

**PARTE CENTRALE**  
**PARTIE CENTRALE**  
**CENTRAL PART**  
**MITTLERER TEIL**  
**PARTE CENTRAL**

**T. 27**

**ZAPM 270W**



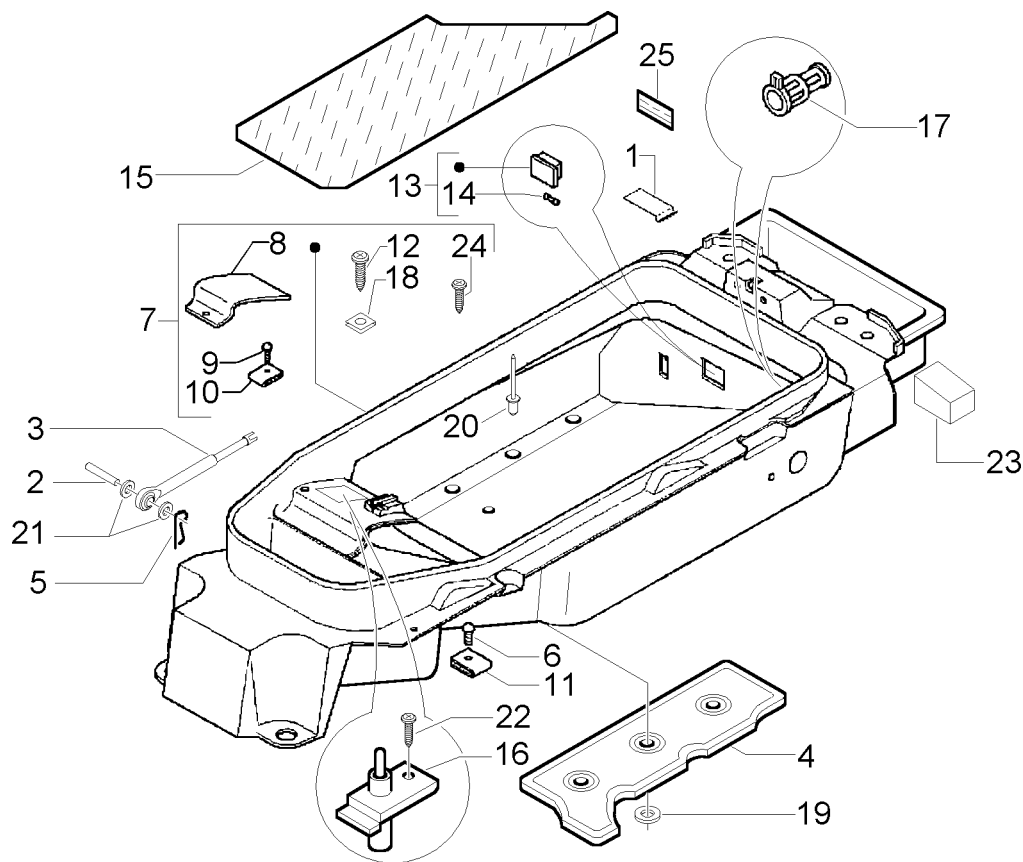
Pos. Pos. Loc. Pos. Pos.	Numero Número Number Nummer Número	Q.tà Q.té Q.ty M.ge Cant.	Nota Nota Nota Anm. Nota	Denominazione	Désignation	Description	Beschreibung	Descripción
1	575558000P	1		Copertura	Couvercle	Cover	Abdeckung	Cubierta
2	575559000P	1		Portello	Abattant	Flap	Klappe	Registro
3	575606	1		Cagnoletto	Cliquet	Pawl	Nase	Pestillo
4	575604	1		Molla	Ressort	Spring	Feder	Muelle
5	830056	3		Boccola	Moyeu	Bush	Buchse	Buje
6	575605	1		Piastrina	Plaquette	Plate	Plättchen	Placa
7	297498	1		Vite autof.	Vis taraud	Self tapp.screw	Schraube, Blech	Tornillo autorrosc.
8	621507	1		Molla	Ressort	Spring	Feder	Muelle
9	575847	1		Supporto	Support	Bracket	Halter	Soporte
10	299689	1		Squadretta	Equerre	Bracket	Halter	Escuadrta
11	270793	4		Vite	Vis	Screw	Schraube	Tornillo
12	258249	2		Vite	Vis	Screw	Schraube	Tornillo



**PORTACASCO  
PORTE-CASQUE  
CASE-HELMET  
STURZHELMBEHÄLTER  
PORTA-CASCO**

**T. 28**

**ZAPM 270W**



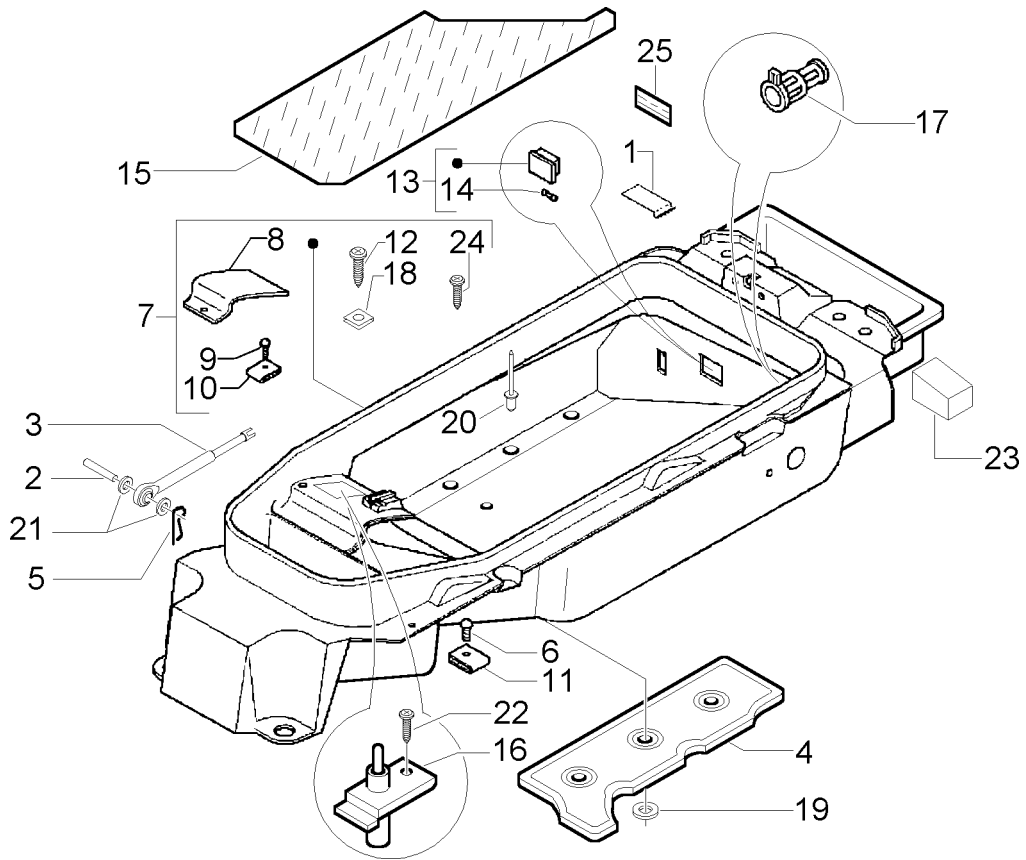
Pos. Pos. Loc. Pos. Pos.	Numero Número	Q.tà Q.té Q.ty M.ge Cant.	Nota Note Nota Anm. Nota	Denominazione	Désignation	Description	Beschreibung	Descripción
1	575551	1		Portello	Abattant	Flap	Klappe	Registro
2	573530	1		Spina	Goupille	Pin	Zapfen	Pasador
3	621117	1		Molla	Ressort	Spring	Feder	Muelle
4	577309	1		Protezione paracalore	Protection pare-chaleur	Heat guard	Hitzeschutz	Proteccion paracalor
5	012770	1		Coppiglia	Goupille	Split pin	Splint	Grupilla
6	272836	8		Vite	Vis	Screw	Schraube	Tornillo
7	621116	1		Portacasco	Porte-casque	Case-helmet	Sturzhelmbehälter	Porta-casco
8	575550	1		Coperchio	Couvercle	Cover	Deckel	Tapa
9	258249	1		Vite	Vis	Screw	Schraube	Tornillo
10	CM017410	5		Piastrina	Plaquette	Plate	Plättchen	Placa
11	254485	2		Piastrina	Plaquette	Plate	Plättchen	Placa
12	292823	10		Vite	Vis	Screw	Schraube	Tornillo
13	293154	1		Plafoniera	Plafonnier	Lamp assy, room	Deckenlampe	Lampara de techo
14	071633	1		Lampada	Ampoule	Bulb	Lampe	Bombilla
15	576245	1		Tappetino	Tapis	Mat	Teppich	Alfombra
16	584826	1		Interruttore	Interrupteur	Switch	Schalter	Interruptor
17	294770	1		Pres a B.T.	Prise B.T.	L.T. socket	Nieder spannungsbuchse	Toma de B.T.
18	254485	7		Piastrina	Plaquette	Plate	Plättchen	Placa



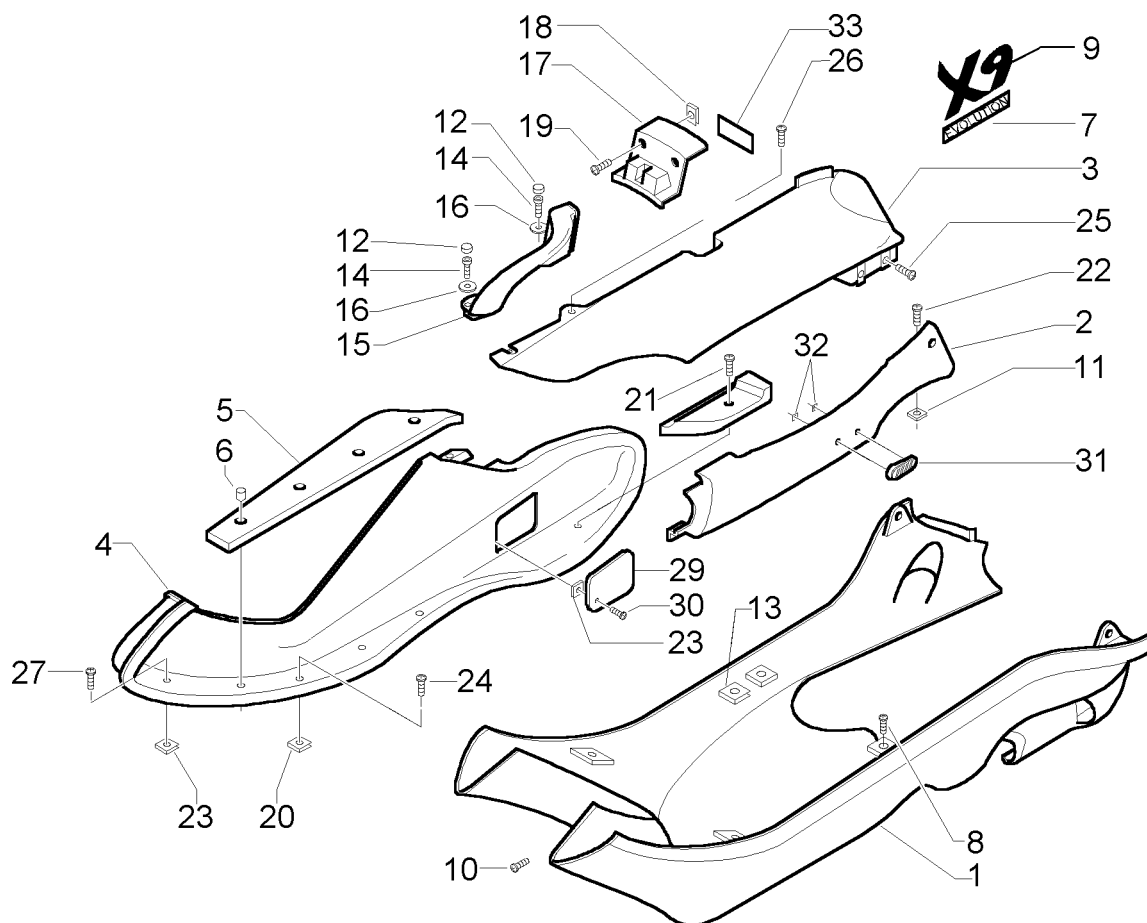
**PORTACASCO  
PORTE-CASQUE  
CASE-HELMET  
STURZHELMBEHÄLTER  
PORTA-CASCO**

**T. 28**

**ZAPM 270W**



Pos. Pos. Loc. Pos. Pos.	Numero Número Number Nummer Número	Q.tà Q.té Q.ty M.ge Cant.	Nota Note Nota Anm. Nota	Denominazione	Désignation	Description	Beschreibung	Descripción
19	016670	3		Rondella	Rondelle	Washer	U.Scheibe	Arandela
20	252099	3		Rivetto	Rivet	Rivet	Niete	Remache
21	259206	2		Rondella	Rondelle	Washer	U.Scheibe	Arandela
22	018536	1		Vite	Vis	Screw	Schraube	Tornillo
23	297446	1		Tampone	Silentbloc	Buffer	Puffer	Silent-block
24	265808	1		Vite	Vis	Screw	Schraube	Tornillo
25	576953	1		Targhetta	Monogramme	Name plate	Plakette	Letrero



Pos. Pos. Loc. Pos. Pos.	Numero Número Number Nummer Número	Q.tà Q.té Q.ty M.ge Cant.	Nota Note Nota Anm. Nota	Denominazione	Désignation	Description	Beschreibung	Descripción
1	57799600E8	1		Spoiler	Spoiler	Spoiler	Spoiler	Spoiler
2	57799700E8	1	SX	Fiancata inf.	Protection later. inf.	Lower side panel	Untere Seitenverkleidung	Proteccion lateral inf.
2	57799800E8	1	DX	Fiancata inf.	Protection later. inf.	Lower side panel	Untere Seitenverkleidung	Proteccion lateral inf.
3	62042500EB	1	731-SX	Fiancata sup.	Protection later. sup.	Upper side panel	Obere Seitenverkleidung	Proteccion lateral sup.
3	62042500D9	1	204/A-SX	Fiancata sup.	Protection later. sup.	Upper side panel	Obere Seitenverkleidung	Proteccion lateral sup.
3	62042600D9	1	204/A-DX	Fiancata sup.	Protection later. sup.	Upper side panel	Obere Seitenverkleidung	Proteccion lateral sup.
3	62042600EB	1	731-DX	Fiancata sup.	Protection later. sup.	Upper side panel	Obere Seitenverkleidung	Proteccion lateral sup.
4	62000300E8	1	SX	Pedana	Tapis	Rubber mat	Fußraumabdeckung	Estribo
4	62236800E8	1	DX	Pedana	Tapis	Rubber mat	Fußraumabdeckung	Estribo
5	575597	1	SX	Tappetino	Tapis	Mat	Teppich	Alfombra
5	575598	1	DX	Tappetino	Tapis	Mat	Teppich	Alfombra
6	CM011101	8		Bottone	Bouton	Knob	Knopf	Boton
7	620830	2		Targhetta	Monogramme	Name plate	Plakette	Letrero
8	272836	4		Vite	Vis	Screw	Schraube	Tornillo



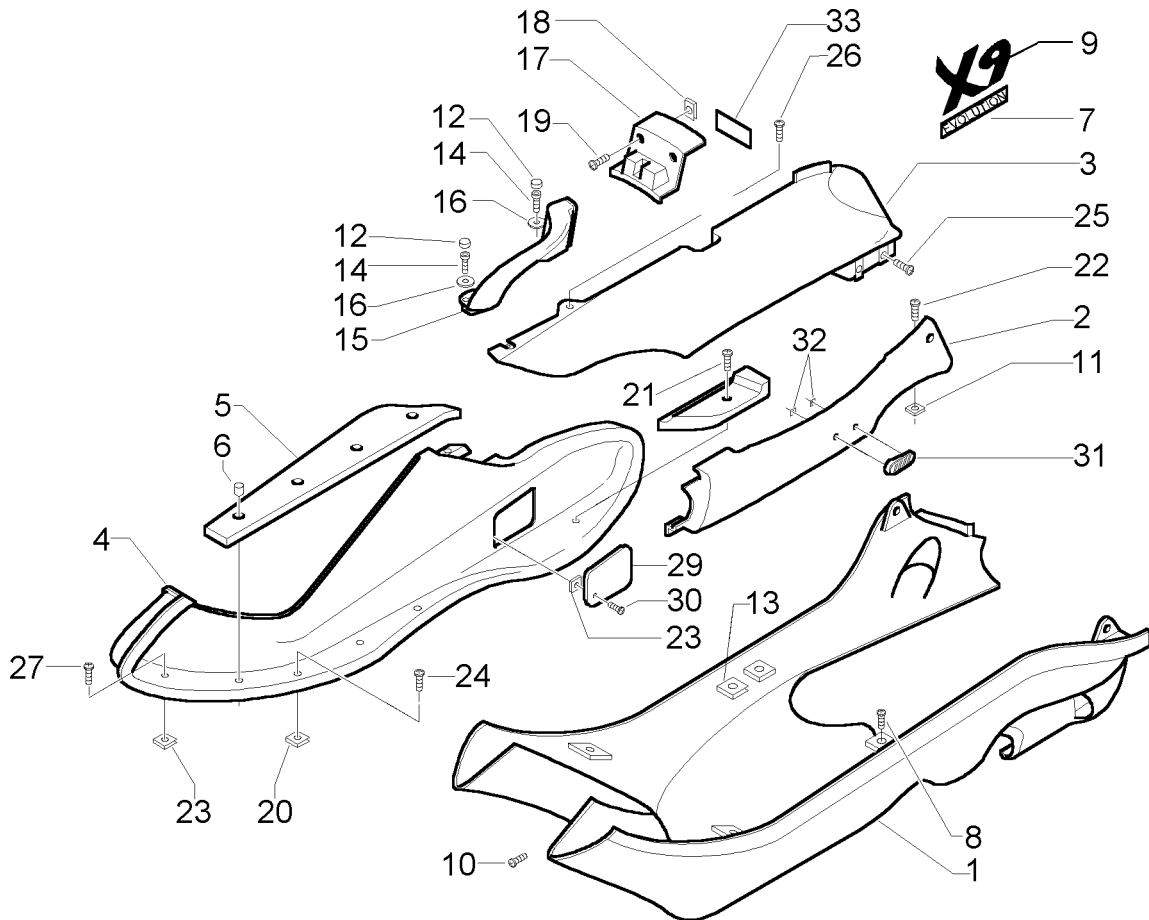


PIAGGIO®

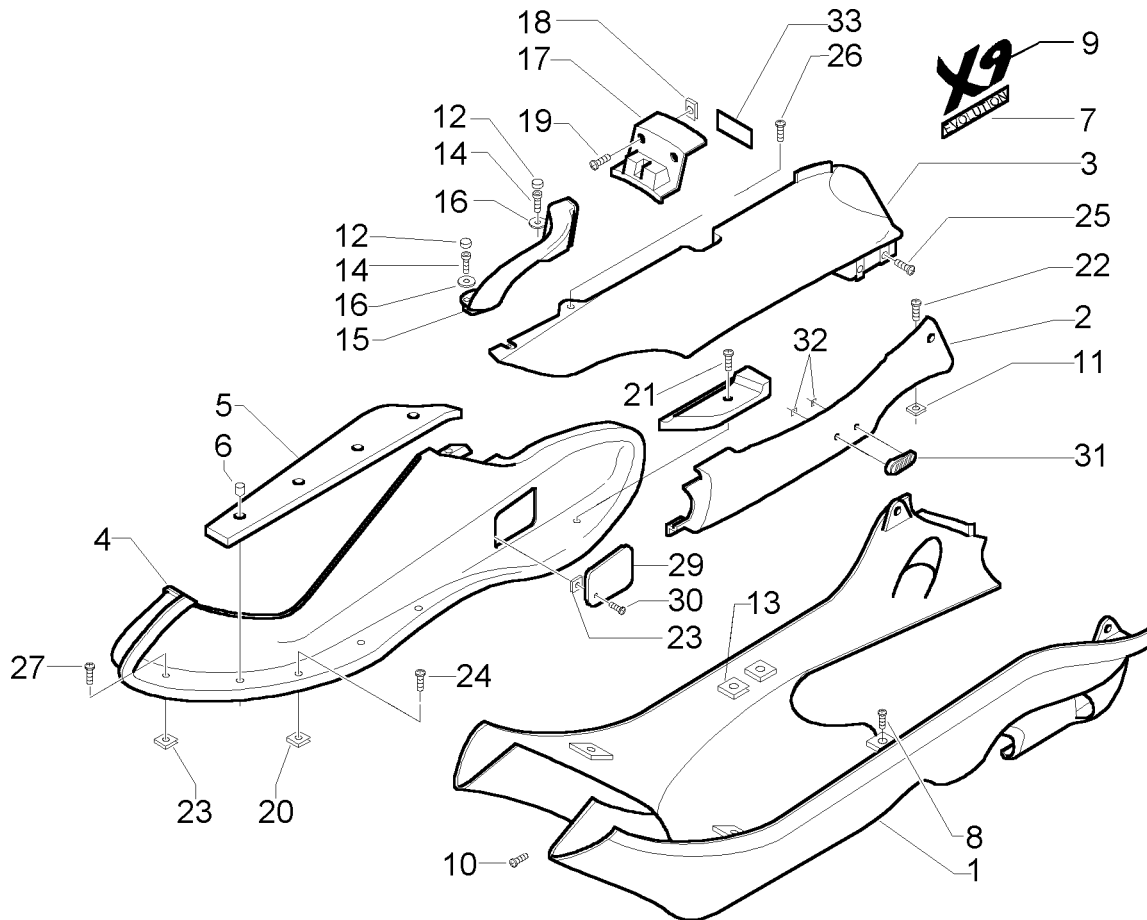
**COPERTURE LATERALI - SPOILER**  
**PROTECTIONS LATERALES - SPOILER**  
**SIDE COVERINGS - SPOILER**  
**SEITENAABDECKUNGEN - SPOILER**  
**CUBIERTAS LATERALES - SPOILER**

**T. 29**

**ZAPM 270W**



Pos. Pos. Loc. Pos. Pos.	Numero Número Number Nummer Número	Q.tà Q.té Q.ty M.ge Cant.	Nota Note Nota Anm. Nota	Denominazione	Désignation	Description	Beschreibung	Descripción
9	621053	1	SX	Targhetta	Monogramme	Name plate	Plakette	Letrero
9	621052	1	DX	Targhetta	Monogramme	Name plate	Plakette	Letrero
10	258249	2		Vite	Vis	Screw	Schraube	Tornillo
11	CM017410	5		Piastrina	Plaquette	Plate	Plättchen	Placa
12	575860	6		Tappo	Bouchon	Plug	Verschluß	Tapón
13	CM017409	2		Piastrina	Plaquette	Plate	Plättchen	Placa
14	574260	8		Vite	Vis	Screw	Schraube	Tornillo
15	575572000C	1	SX	Maniglia	Poignée	Grip	Klinke	Manilla
15	575573000C	1	DX	Maniglia	Poignée	Grip	Klinke	Manilla
16	013777	8		Rondella	Rondelle	Washer	U.Scheibe	Arandela
17	577249000C	1		Coperchio	Couvercle	Cover	Deckel	Tapa
18	CM017410	2		Piastrina	Plaquette	Plate	Plättchen	Placa
19	258249	2		Vite	Vis	Screw	Schraube	Tornillo
20	254485	6		Piastrina	Plaquette	Plate	Plättchen	Placa
21	297498	10		Vite	Vis	Screw	Schraube	Tornillo
22	259349	4		Vite	Vis	Screw	Schraube	Tornillo
23	CM017410	5		Piastrina	Plaquette	Plate	Plättchen	Placa
24	575249	4		Vite	Vis	Screw	Schraube	Tornillo
25	575249	2		Vite	Vis	Screw	Schraube	Tornillo
26	258249	3		Vite	Vis	Screw	Schraube	Tornillo



Pos. Pos. Loc. Pos. Pos.	Numero Numéro Number Nummer Número	Q.tà Q.té Q.ty M.ge Cant.	Nota Note Nota Anm. Nota	Denominazione	Désignation	Description	Beschreibung	Descripción
27	270793	8		Vite	Vis	Screw	Schraube	Tornillo
28	57676300E8	1	DX	Poggiapiedi	Repose-pied	Footrest	Fussrasten	Reposapiés
28	57676100E8	1	SX	Poggiapiedi	Repose-pied	Footrest	Fussrasten	Reposapiés
29	57557700E8	1		Portello ispezione	Porte d'insp.	Insp. door	Deckel f.	Tapa
30	259349	1		Vite	Vis	Screw	Schraube	Tornillo
31	584125	1	SX	Catadiottro	Catadioptré	Reflector	Rückstrahler	Catadioptrico
31	584124	1	DX	Catadiottro	Catadioptré	Reflector	Rückstrahler	Catadioptrico
32	181351	4		Piastrina	Plaquette	Plate	Plättchen	Placa
33	576702	1		Targhetta	Monogramme	Name plate	Plakette	Letrero

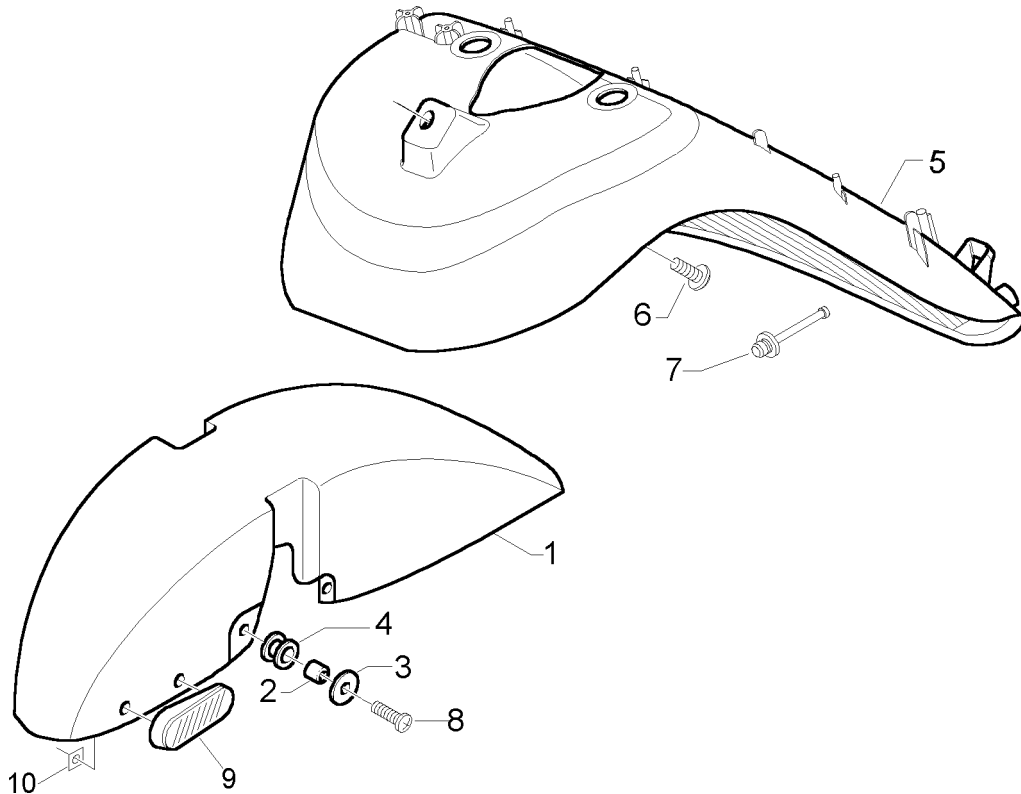


PIAGGIO®

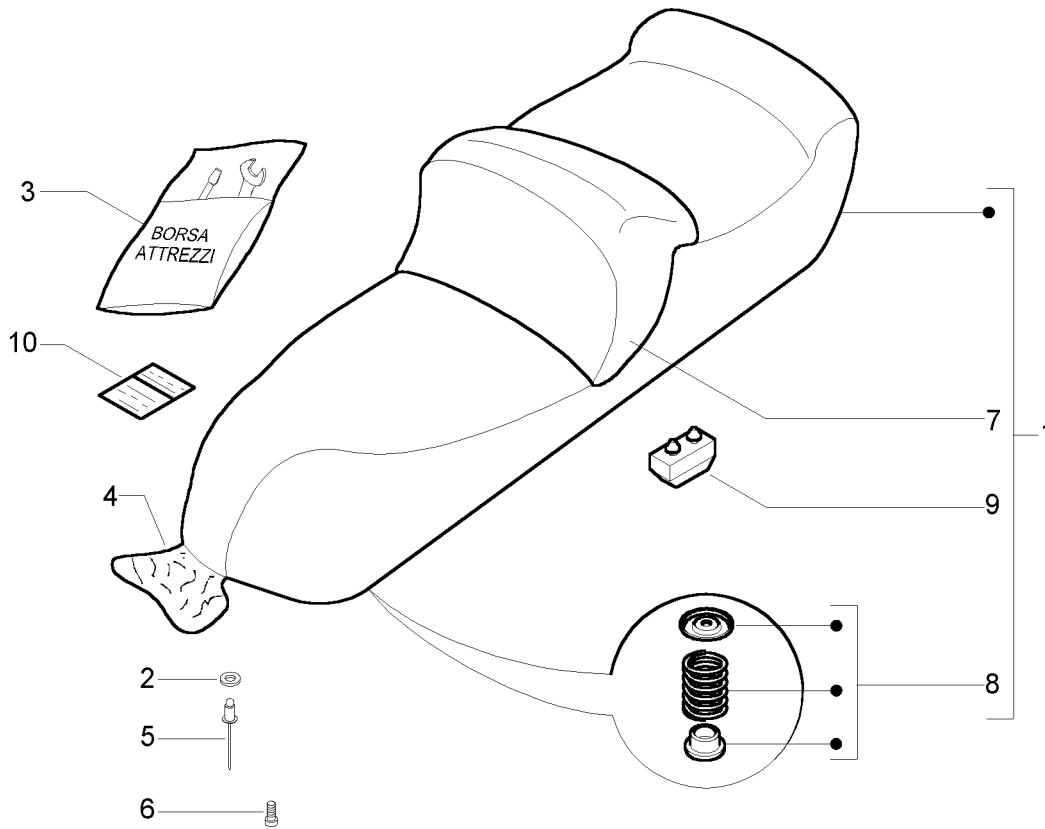
**VANO RUOTA - PARAFANGO**  
**LOGEMENT ROUE - GARDE-BOUE**  
**WHEEL COMPARTMENT - MUDGUARD**  
**RADRAUM - KOTFLÜGEL**  
**HUECO RUEDA - GUARDABARROS**

**T. 30**

**ZAPM 270W**



Pos. Pos. Loc. Pos. Pos.	Numero Número Number Nummer Número	Q.tà Q.té Q.ty M.ge Cant.	Nota Note Nota Anm. Nota	Denominazione	Désignation	Description	Beschreibung	Descripción
1	59828900D9	1	204/A	Parafango	Garde -boue	Mudguard	Kotflügel	Guardabarros
1	59828900EB	1	731	Parafango	Garde -boue	Mudguard	Kotflügel	Guardabarros
2	598288	4		Distanziale	Entretoise	Spacer	Distanzstück	Distanciator
3	013880	2		Rondella	Rondelle	Washer	U.Scheibe	Arandela
4	217163	4		Tampone	Silentbloc	Buffer	Puffer	Silent-block
5	62134600E8	1		Vano ruota	Logement roue	Wheel huosing	Radgehäuse	Alojamiento rueda
6	272836	1		Vite	Vis	Screw	Schraube	Tornillo
7	581142	1		Sensore	Capteur	Sensor	Sensor	Sensor
8	259830	4		Vite	Vis	Screw	Schraube	Tornillo
9	584083	1	SX	Catadiottro	Catadioptré	Reflector	Rückstrahler	Catadioptrico
9	584084	1	DX	Catadiottro	Catadioptré	Reflector	Rückstrahler	Catadioptrico
10	181351	8		Piastrina	Plaquette	Plate	Plättchen	Placa



Pos. Pos. Loc. Pos. Pos.	Numero Numéro Number Nummer Número	Q.tà Q.té Q.ty M.ge Cant.	Nota Note Nota Anm. Nota	Denominazione	Désignation	Description	Beschreibung	Descripción
1	CM020301	1		Sella	Selle	Saddle	Sitzbank	Sillín
2	016670	1		Rondella	Rondelle	Washer	U.Scheibe	Arandela
3	635096	1		Borsa attrezzi	Trousse à outils	Tool roll	Werkzeugtasche	Bolsa herramientas
4	576061	1		Cuffia	Coiffe	Cooling hood	Haube	Deflector
5	252099	1		Rivetto	Rivet	Rivet	Niete	Remache
6	259830	3		Vite	Vis	Screw	Schraube	Tornillo
7	497404	1		Schienale	Dossier	Back Saddle	Rückenlehne	Respaldo
8	497405	1		Kit apertura sella	Kit d'ouverture de la selle	Saddle opening kit	Sitzbank kit	Kit apertura sillín
9	296456	4		Tampone	Silentbloc	Buffer	Puffer	Silent-block
10	576708	1		Targhetta	Monogramme	Name plate	Plakette	Letrero

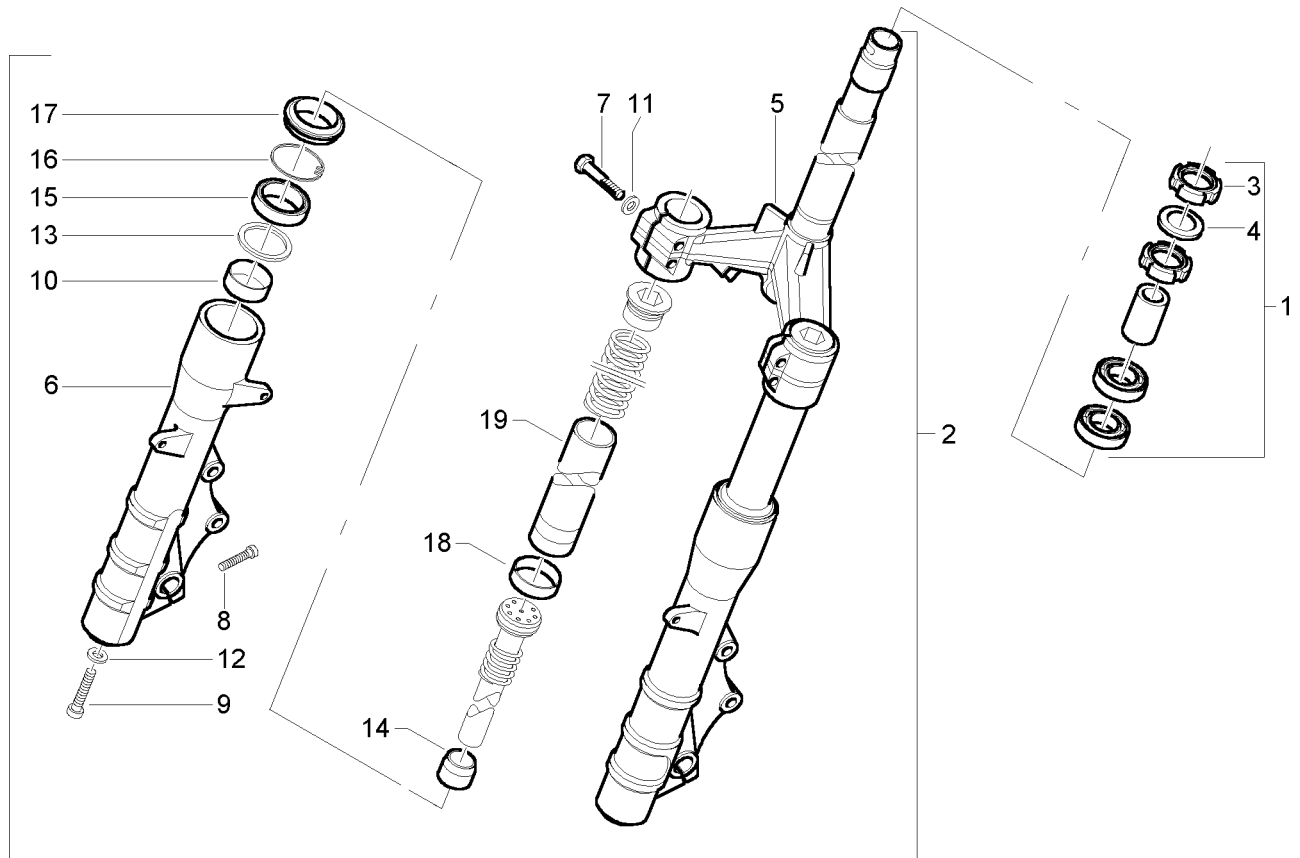


PIAGGIO®

**FORCELLA  
FOURCHE  
FORK  
GABEL  
HORQUILLA**

**T. 32**

**ZAPM 270W**



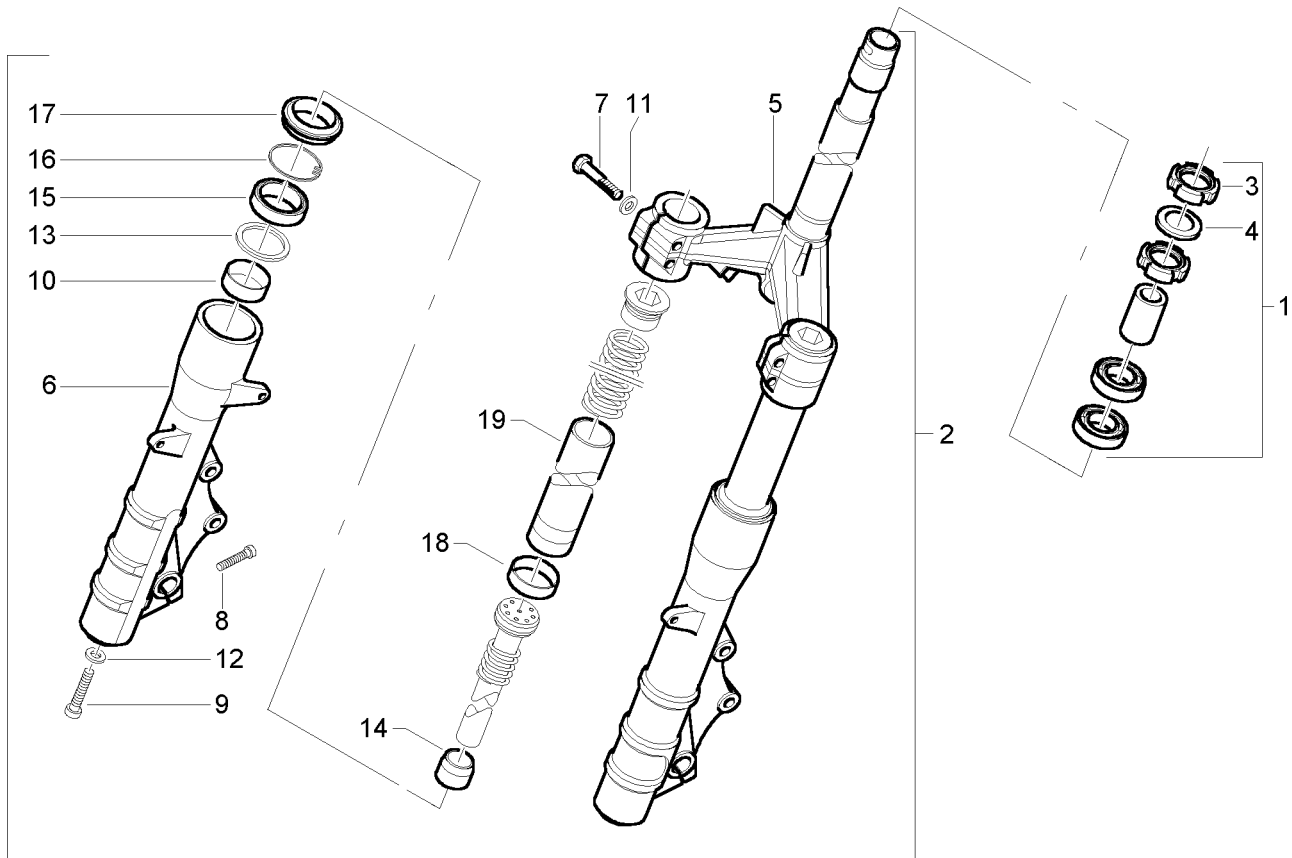
Pos. Pos. Loc. Pos. Pos.	Numero Número	Q.tà Q.té Q.ty M.ge Cant.	Nota Note Nota Anm. Nota	Denominazione	Désignation	Description	Beschreibung	Descripción
1	5982615	1		Gr. ralle	Gr. But. Dir.	Steering bearing assy.	Lagerschale	Gr. Coj. De dir.
2	601118	1		Forcella	Fourche	Fork	Gabel	Horquilla
3	011109	1		Ghiera	Douille	Ring nut	Gewinding	Casquillo
4	582787	1		Rondella	Rondelle	Washer	U.Scheibe	Arandela
5	599499	1		Piastra	Plaque	Plate	Platte	Chapa
6	599549	1	SX	Fodero	Protection	Sleeve	Schutzstück	Protección
6	599550	1	DX	Fodero	Protection	Sleeve	Schutzstück	Protección
7	599511	4		Vite	Vis	Screw	Schraube	Tornillo
8	599512	2		Vite	Vis	Screw	Schraube	Tornillo
9	599513	2		Vite	Vis	Screw	Schraube	Tornillo
10	599504	2		Rondella	Rondelle	Washer	U.Scheibe	Arandela
11	599510	4		Rondella	Rondelle	Washer	U.Scheibe	Arandela
12	599572	2		Rondella	Rondelle	Washer	U.Scheibe	Arandela
13	599501	2		Paraolio	Pare-huile	Oil seal	Dichtring	Sello de lub.
14	599509	2		Tampone	Silentbloc	Buffer	Puffer	Silent-block
15	599503	2		Anello ritegno	Circlips	Circlip	Sprengring	Anillo elastico
16	599502	2		Parapolvere	Pare-poussière	Dust cover	Staubdeckel	Guardapolvo
17	599505	2		Boccola	Moyeu	Bush	Buchse	Buje
18	599629	2		Boccola	Moyeu	Bush	Buchse	Buje



**FORCELLA  
FOURCHE  
FORK  
GABEL  
HORQUILLA**

**T. 32**

**ZAPM 270W**



Pos. Pos. Loc. Pos. Pos.	Numero Número Number Nummer Número	Q.tà Q.té Q.ty M.ge Cant.	Nota Note Nota Anm. Nota	Denominazione	Désignation	Description	Beschreibung	Descripción
19	601166	2		Stelo	Tige	Stem	Stange	Varilla

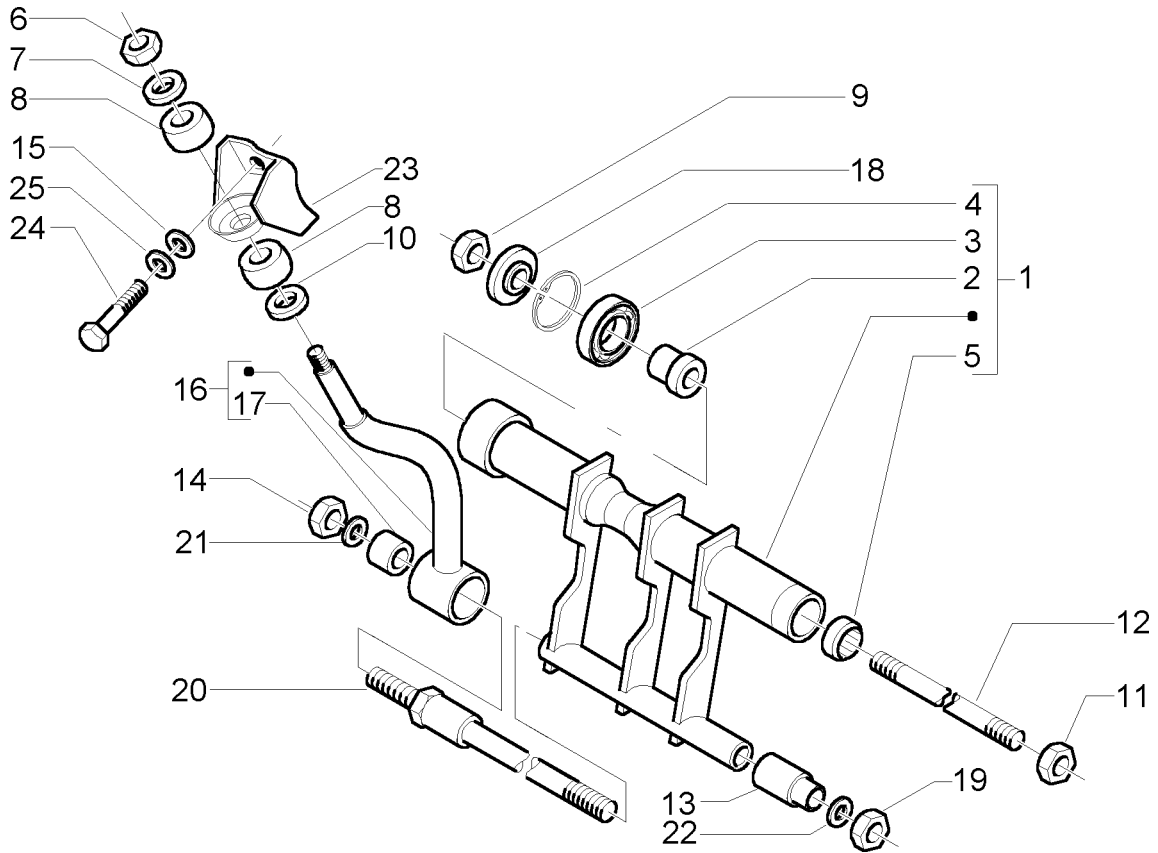


PIAGGIO®

**BRACCIO OSCILLANTE  
BRAS OSCILLANT  
SWINGING ARM  
SCHWINGARM  
BRAZO OSCILANTE**

**T. 33**

**ZAPM 270W**



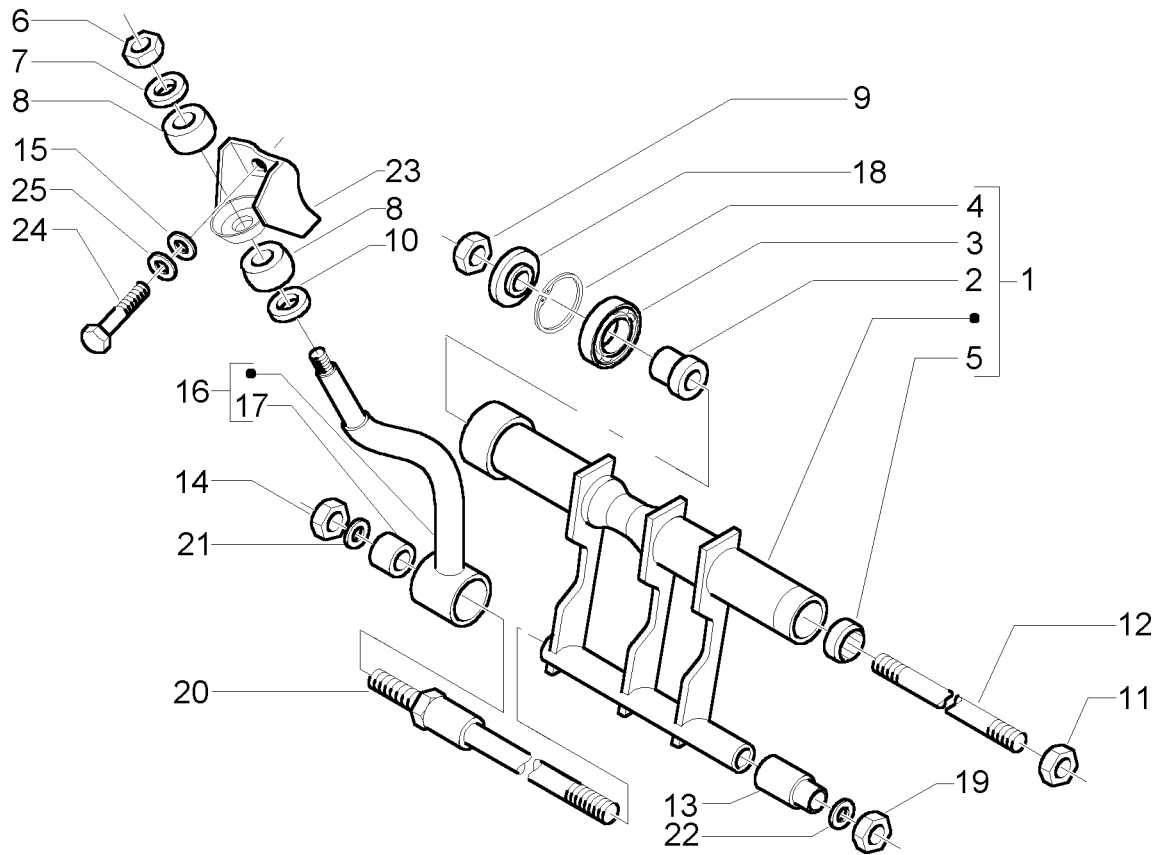
Pos. Pos. Loc. Pos. Pos.	Numero Número Number Nummer Número	Q.tà Q.té Q.ty M.ge Cant.	Nota Note Nota Anm. Nota	Denominazione	Désignation	Description	Beschreibung	Descripción
1	598076	1		Braccio oscillante	Bras oscillant	Swinging arm	Schwingarm	Brazo oscilante
2	597839	1		Distanziale	Entretoise	Spacer	Distanzstück	Distanciador
3	597844	1		Cuscinetto	Roulement	Bearing	Lager	Cojinete
4	006635	1		Anello elastico	Circlips	Circlip	Sprengring	Anillo elastico
5	600161	1		Boccola a rullini	Cage Aiguille	Roller cage	Rollenkäfig	Jaula rodillos
6	232108	1		Dado	Ecrou	Nut	Mutter	Tuerca
7	179326	1		Rondella	Rondelle	Washer	U.Scheibe	Arandela
8	178149	2		Tampone inf.	Silentbloc inf.	Lower buffer	Puffer u.	Silent-block inf.
9	261319	1		Dado	Ecrou	Nut	Mutter	Tuerca
10	227199	1		Rondella	Rondelle	Washer	U.Scheibe	Arandela
11	564611	1		Dado	Ecrou	Nut	Mutter	Tuerca
12	597836	1		Asse	Essieu	Shaft	Achse	Eje
13	597833	1		Distanziale	Entretoise	Spacer	Distanzstück	Distanciador
14	261319	1		Dado	Ecrou	Nut	Mutter	Tuerca
15	013962	2		Rondella	Rondelle	Washer	U.Scheibe	Arandela
16	598068	1		Tirante compl.	Tirant	Tie rod	Zugstange	Tirante
17	597262	1		Tampone	Silentbloc	Buffer	Puffer	Silent-block
18	597837	1		Scodellino	Rondelle d'ar	Stop washer	Federaufnahme	Platillo
19	842602	1		Dado	Ecrou	Nut	Mutter	Tuerca
20	597838	1		Asse	Essieu	Shaft	Achse	Eje



**BRACCIO OSCILLANTE**  
**BRAS OSCILLANT**  
**SWINGING ARM**  
**SCHWINGARM**  
**BRAZO OSCILANTE**

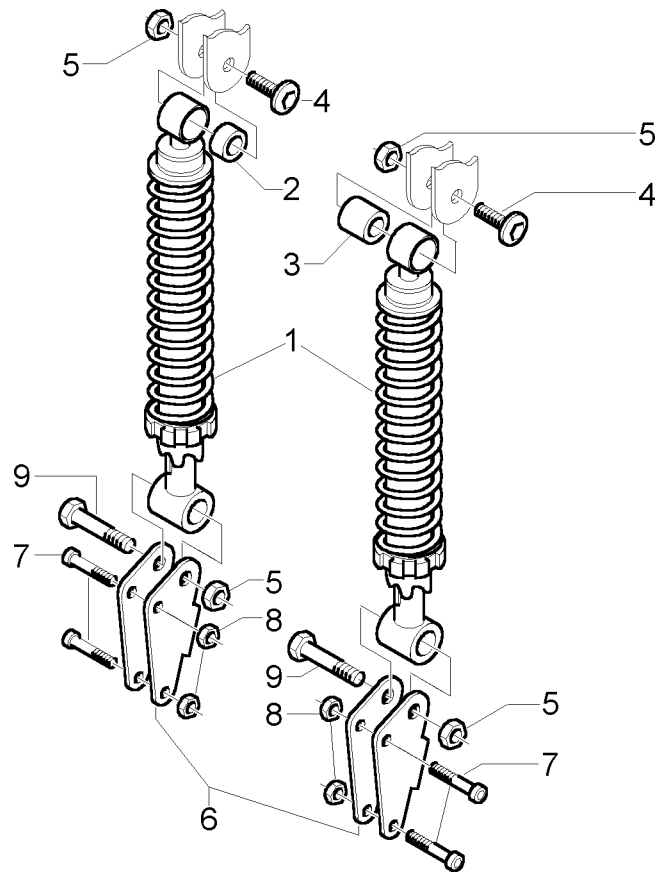
**T. 33**

**ZAPM 270W**



Pos. Pos. Loc. Pos. Pos.	Numero Numéro Number Nummer Número	Q.tà Q.té Q.ty M.ge Cant.	Nota Note Nota Anm. Nota	Denominazione	Désignation	Description	Beschreibung	Descripción
21	709037	1		Rondella	Rondelle	Washer	U.Scheibe	Arandela
22	597868	1		Rondella	Rondelle	Washer	U.Scheibe	Arandela
23	5767574	1		Staffa	Support	Bracket	Halterung	Soporte
24	031153	2		Vite	Vis	Screw	Schraube	Tornillo
25	709646	2		Rondella	Rondelle	Washer	U.Scheibe	Arandela





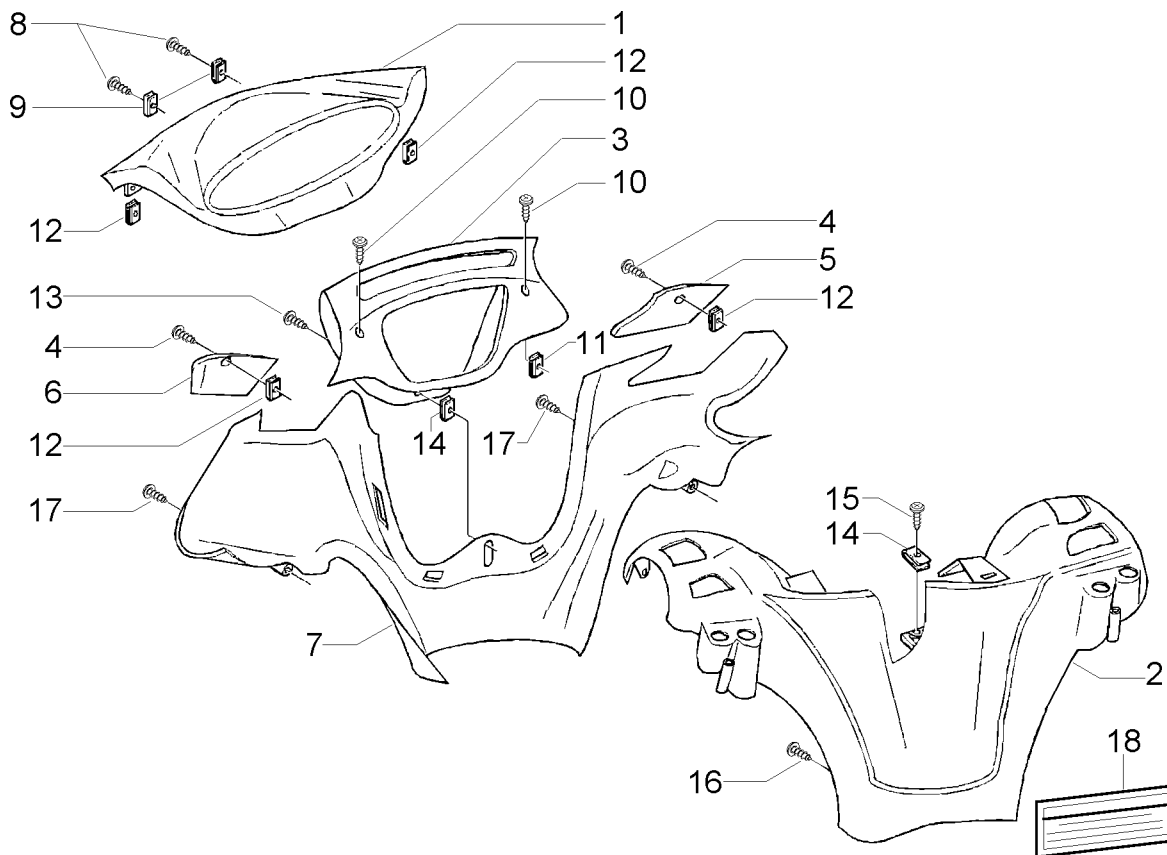
Pos. Pos. Loc. Pos. Pos.	Numero Número Number Nummer Número	Q.tà Q.té Q.ty M.ge Cant.	Nota Note Nota Anm. Nota	Denominazione	Désignation	Description	Beschreibung	Descripción
1	598930	2		Ammortizzatore	Amortisseur	Damper	Stoßdämpfer	Amortiguador
2	597178	1		Distanziale	Entretoise	Spacer	Distanzstück	Distanciadore
3	597179	1		Distanziale	Entretoise	Spacer	Distanzstück	Distanciadore
4	599564	2		Vite	Vis	Screw	Schraube	Tornillo
5	232108	4		Dado	Ecrou	Nut	Mutter	Tuerca
6	599559	2		Staffa	Support	Bracket	Halterung	Soporte
7	844483	4		Vite	Vis	Screw	Schraube	Tornillo
8	020008	4		Dado	Ecrou	Nut	Mutter	Tuerca
9	268158	2		Vite	Vis	Screw	Schraube	Tornillo



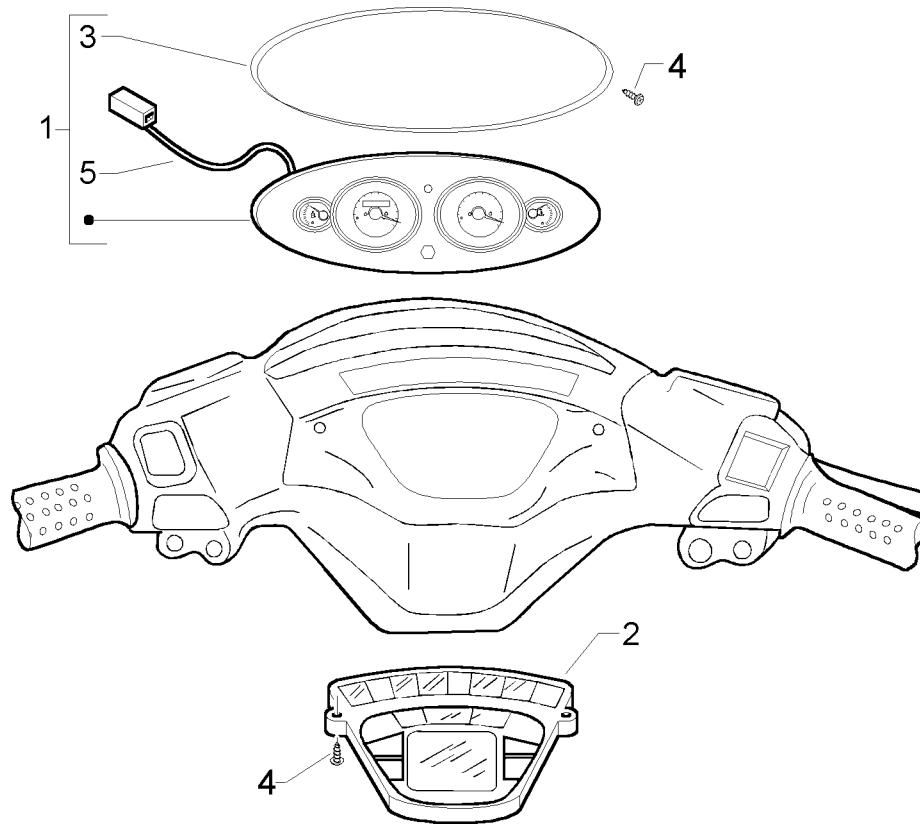
**COPERTURE MANUBRIO  
PROTECTION GUIDON  
HANDLEBARS COVERINGS  
LENKSTANGENÜBERZUG  
FUNDAS MANILLAR**

**T. 35**

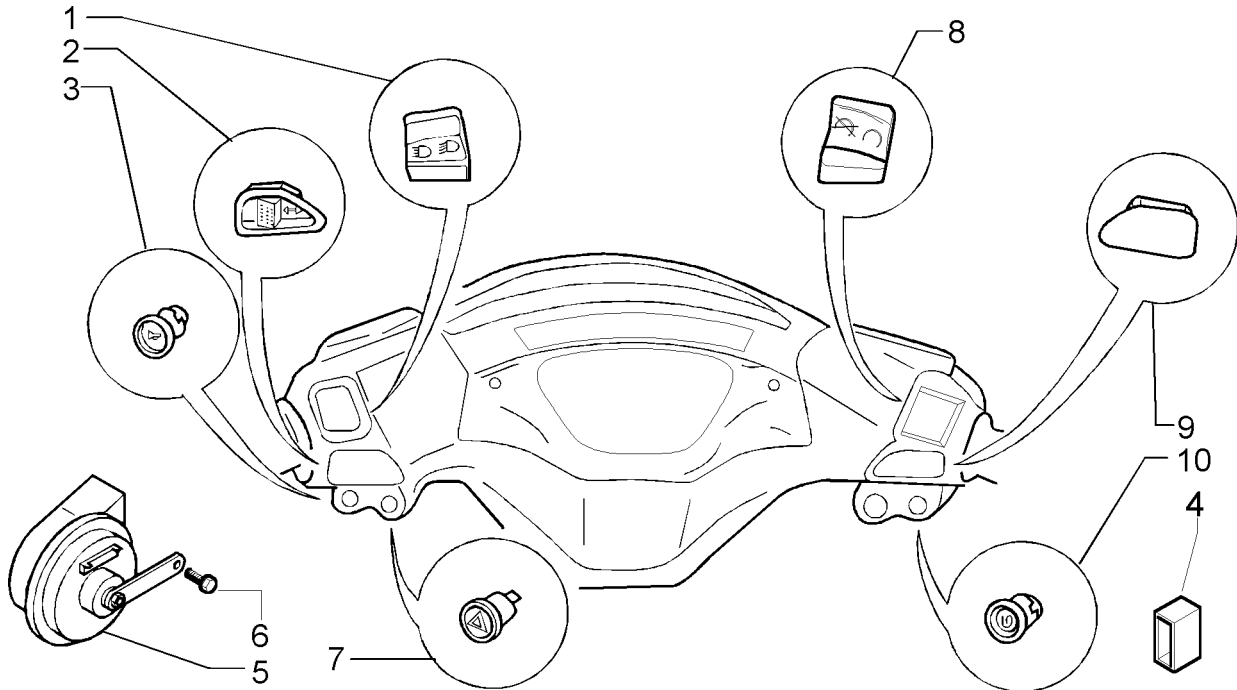
**ZAPM 270W**



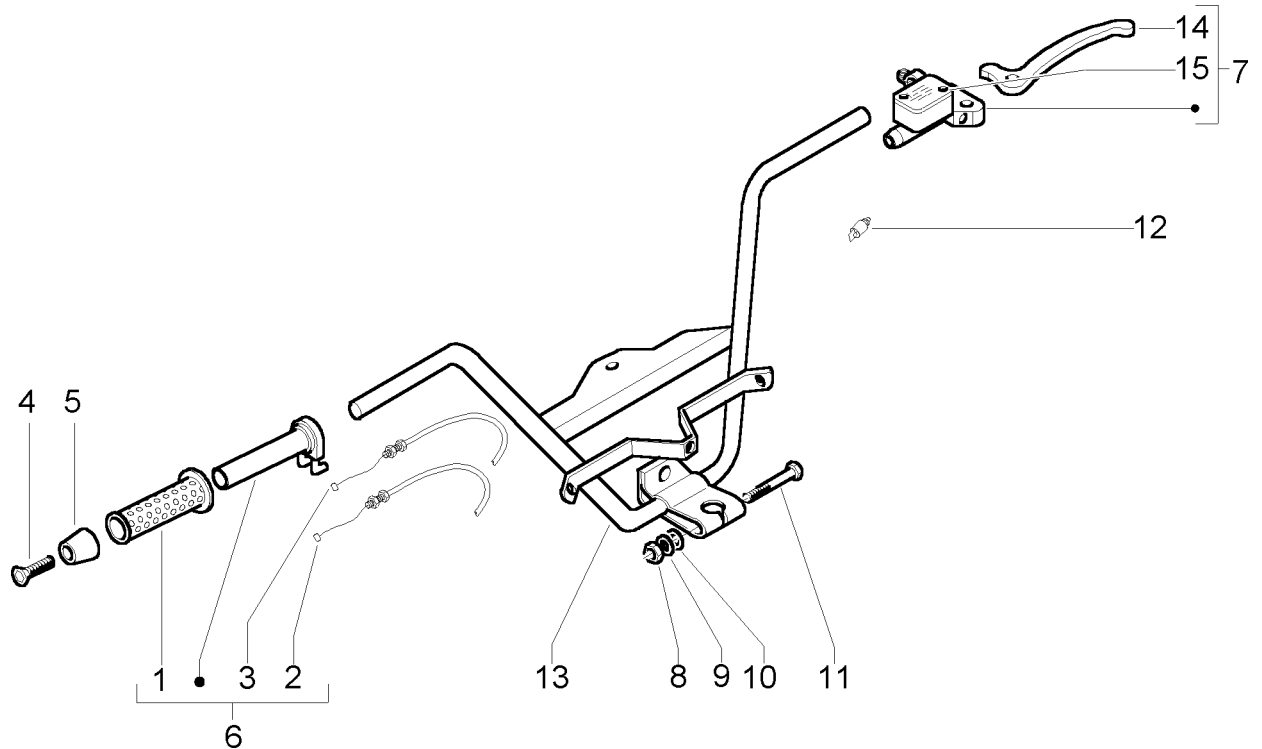
Pos. Pos. Loc. Pos. Pos.	Numero Número	Q.tà Q.té Q.ty M.ge Cant.	Nota Note Nota Anm. Nota	Denominazione	Désignation	Description	Beschreibung	Descripción
1	576835000P	1		Parte sup.	Partie sup.	Upper part	Oberteil, Radgehäuse	Parte super.
2	598219000P	1		Coprimanubrio	Cache direction	Handlebars cover	Lenkerdeckel	Cubre manillar
3	58149300A7	1		Coprimanubrio	Cache direction	Handlebars cover	Lenkerdeckel	Cubre manillar
4	581957	2		Vite	Vis	Screw	Schraube	Tornillo
5	581496000P	1	DX	Coperchietto	Couvercle	Cover	Deckel	Tapa
6	581497000P	1	SX	Coperchietto	Couvercle	Cover	Deckel	Tapa
7	581494000P	1		Coprimanubrio	Cache direction	Handlebars cover	Lenkerdeckel	Cubre manillar
8	258249	2		Vite	Vis	Screw	Schraube	Tornillo
9	CM017408	2		Piastrina	Plaquette	Plate	Plättchen	Placa
10	581175	2		Vite	Vis	Screw	Schraube	Tornillo
11	826275	2		Piastrina	Plaquette	Plate	Plättchen	Placa
12	CM017418	2		Piastrina	Plaquette	Plate	Plättchen	Placa
13	259372	1		Vite	Vis	Screw	Schraube	Tornillo
14	CM017409	3		Piastrina	Plaquette	Plate	Plättchen	Placa
15	259349	1		Vite	Vis	Screw	Schraube	Tornillo
16	270793	2		Vite	Vis	Screw	Schraube	Tornillo
17	227983	2		Vite	Vis	Screw	Schraube	Tornillo
18	576704	1		Targhetta	Monogramme	Name plate	Plakette	Letrero



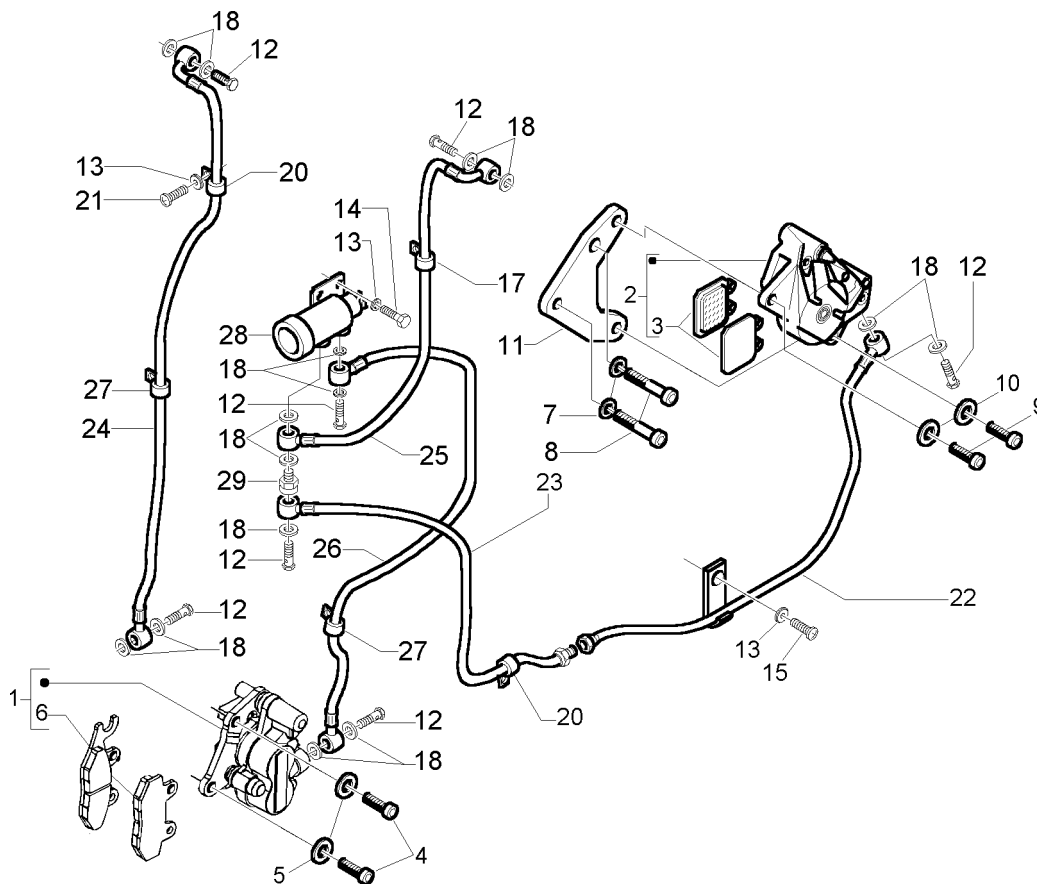
Pos. Pos. Loc. Pos. Pos.	Numero Numéro Number Nummer Número	Q.tà Q.té Q.ty M.ge Cant.	Nota Note Nota Anm. Nota	Denominazione	Désignation	Description	Beschreibung	Descripción
1	584370	1		Gr. strumenti	Groupe instr.	Meter combination	Cockpitinstrumente	Tablero de instr.
2	638734	1		Gr. strumenti	Groupe instr.	Meter combination	Cockpitinstrumente	Tablero de instr.
3	497397	1		Trasparente	Transparent	Glass	Kappe	Transparente
4	270793	8		Vite	Vis	Screw	Schraube	Tornillo
5	581855	1		Gr. cavetti	Faisceau de câbles	Cable harness	Kabelbaum	Gr. de cables



Pos. Pos. Loc. Pos. Pos.	Numero Número Number Nummer Número	Q.tà Q.té Q.ty M.ge Cant.	Nota Note Nota Anm. Nota	Denominazione	Désignation	Description	Beschreibung	Descripción
1	294341	1		Deviatore luci	Inverseur code/phare	Headlight selector	Umschalter Fernlicht/Fahrlicht	Desviador luz
2	638708	1		Comm. Lampeggiatori	Comm. clignotants	Turn sign.lamps switch	Blinklichtschalter	Conmutador intermitentes
3	58058R	1		Pulsante clacson	Bouton avertisseur sonore	Horn button	Sitzbank Hupe	Pulsador claxon
4	582660	1		Cappuccio	Cache	Cap	Kappe	Capuchón
5	581441	1		Claxon	Avertisseur sonore	Horn	Hupe	Claxon
6	434541	1		Vite	Vis	Screw	Schraube	Tornillo
7	581411	1		Pulsante	Bouton	Button	Sitzbank	Pulsador
8	582163	1		Deviatore arresto	Contact arrêt de moteur	Engine stop switch	Maschine stop schalter	Interruptor de paro del motor
9	580387	1		Tappo	Bouchon	Plug	Verschuß	Tapón
10	58057R	1		Pulsante avviamento	Pouss. Démarr.	Starting button	Starterknopf	Botón arranque



Pos. Pos. Loc. Pos. Pos.	Numero Número Number Nummer Número	Q.tà Q.té Q.ty M.ge Cant.	Nota Note Nota Anm. Nota	Denominazione	Désignation	Description	Beschreibung	Descripción
1	271453	1	DX	Manopola	Poignée	Grip	Handgriff	Puño
1	271452	1	SX	Manopola	Poignée	Grip	Handgriff	Puño
2	582767	1		Trasmissione	Transmission	Transmiss.	Bowdenzug	Transmisión
3	582768	1		Trasmissione	Transmission	Transmiss.	Bowdenzug	Transmisión
4	271434	2		Vite	Vis	Screw	Schraube	Tornillo
5	582034	2		Terminale	Embout	Nipple	Nippel	Terminal
6	598351	1		Manicotto	Manchon	Sleeve	Muffe	Manguito
7	CM072602	1	DX	Pompa freno	Maître cylindre	Master cil.	Hauptbremszylinder	Bomba freno
7	CM072601	1	SX	Pompa freno	Maître cylindre	Master cil.	Hauptbremszylinder	Bomba freno
8	015330	1		Dado	Ecrou	Nut	Mutter	Tuerca
9	012543	1		Rondella	Rondelle	Washer	U.Scheibe	Arandela
10	178790	1		Rondella	Rondelle	Washer	U.Scheibe	Arandela
11	223605	1		Vite	Vis	Screw	Schraube	Tornillo
12	583575	2		Interruttore stop	Interrupteur stop	Stop switch	Stopschalter	Interruptor stop
13	5818804	1		Manubrio	Guidon	Handlebars	Lenker	Manillar
14	497031	2		Leva freno	Levier du frein	Brake lever	Bremshebel	Palanca de freno
15	497032	2		Tappo	Bouchon	Plug	Verschluss	Tapón



Pos. Pos. Loc. Pos. Pos.	Numero Número Number Nummer Número	Q.tà Q.té Q.ty M.ge Cant.	Nota Note Nota Anm. Nota	Denominazione	Désignation	Description	Beschreibung	Descripción
1	CM072502	1	DX-ANT	Pinza freno	Etrier de frein	Caliper	Bremszange	Pinza del freno
1	CM072501	1	SX-ANT	Pinza freno	Etrier de frein	Caliper	Bremszange	Pinza del freno
2	56167R	1	POST	Pinza freno	Etrier de frein	Caliper	Bremszange	Pinza del freno
3	497394	1	POST	Kit pasticche freno	Jeu plaquettes freins	Brake pads kit	Bremsklötze	Juego pastillas freno
4	015792	4		Vite	Vis	Screw	Schraube	Tornillo
5	709047	4		Rondella	Rondelle	Washer	U.Scheibe	Arandela
6	497396	2	ANT	Kit pasticche freno	Jeu plaquettes freins	Brake pads kit	Bremsklötze	Juego pastillas freno
7	709047	2		Rondella	Rondelle	Washer	U.Scheibe	Arandela
8	844483	2		Vite	Vis	Screw	Schraube	Tornillo
9	598919	2		Vite	Vis	Screw	Schraube	Tornillo
10	709047	2		Rondella	Rondelle	Washer	U.Scheibe	Arandela
11	598060	1		Piastra	Plaque	Plate	Platte	Chapa
12	265451	7		Vite	Vis	Screw	Schraube	Tornillo
13	006966	5		Rondella	Rondelle	Washer	Federring	Arandela
14	812592	2		Vite	Vis	Screw	Schraube	Tornillo
15	414838	2		Vite	Vis	Screw	Schraube	Tornillo
16	031086	1		Vite	Vis	Screw	Schraube	Tornillo
17	597395	1		Fascetta	Collier	Clamp	Schelle	Abrazadera

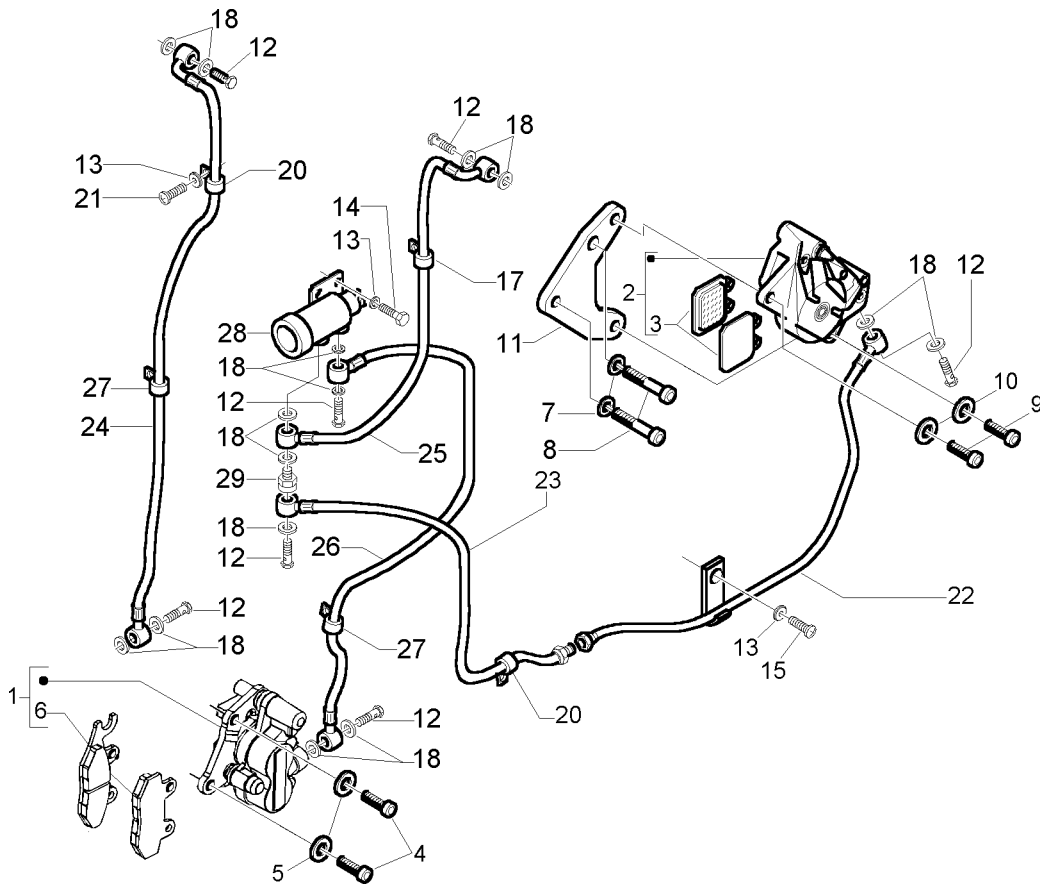


PIAGGIO®

**TUBAZIONI FRENO - PINZE FRENO  
CANALISATIOND'UILE - PINCES FREIN  
BRAKE PIPES - BRAKE CALIPERS  
BREMSLEITUNGEN - BREMSZANGEN  
TUBERÍAS DEL FRENO - PINZAS DEL FRENO**

**T. 39**

**ZAPM 270W**



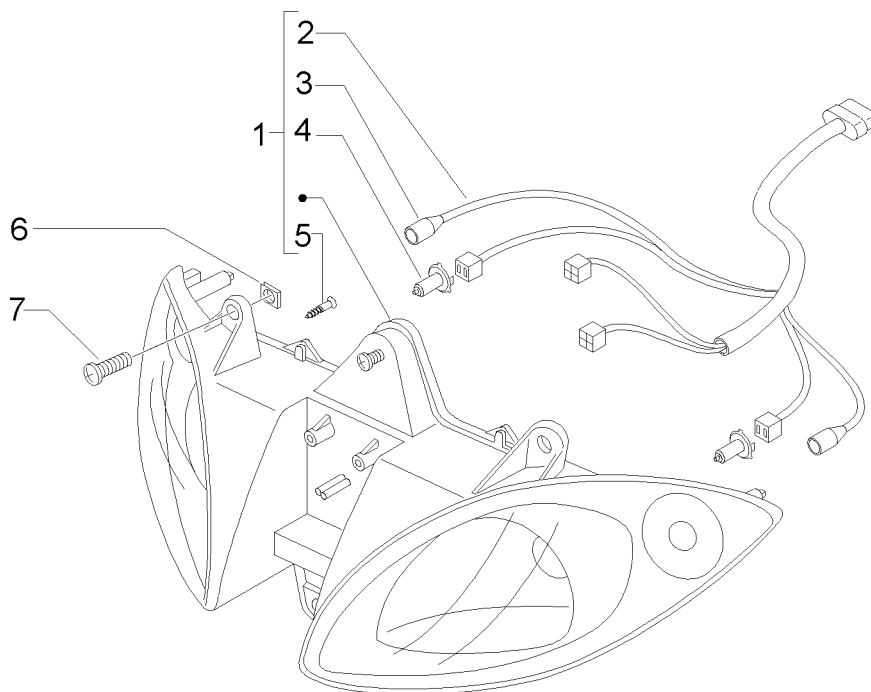
Pos. Pos. Loc. Pos. Pos.	Numero Número Number Nummer Número	Q.tà Q.té Q.ty M.ge Cant.	Nota Note Nota Anm. Nota	Denominazione	Désignation	Description	Beschreibung	Descripción
18	127927	15		Guarnizione (CU)	Joint (CU)	Packing (CU)	Dichtung (CU)	Junta (CU)
19	288245	2		Dado	Ecrou	Nut	Mutter	Tuerca
20	274350	2		Passacavo	Passe-câble	Grommet	Kabeldurchgang	Pasacables
21	122675	2		Vite	Vis	Screw	Schraube	Tornillo
22	600876	1		Tubazione freno	Conduite frein	Brake pipe	Bremsleitung	Tubería freno
23	599545	1		Tubazione freno	Conduite frein	Brake pipe	Bremsleitung	Tubería freno
24	599514	1		Tubazione freno	Conduite frein	Brake pipe	Bremsleitung	Tubería freno
25	564784	1		Tubazione freno	Conduite frein	Brake pipe	Bremsleitung	Tubería freno
26	599515	1		Tubazione freno	Conduite frein	Brake pipe	Bremsleitung	Tubería freno
27	482290	2		Fascetta	Collier	Clamp	Schelle	Abrazadera
28	56122R	1		Valvola	Soupape	Valve	Ventil	Válvula
29	597033	1		Raccordo	Raccord	Joint.p.	Stutzen	Racor



**FANALERIA ANTERIORE**  
**FEUX AVANT**  
**FRONT LIGHTS**  
**VORDERBELEUCHUNG**  
**FAROS DELANTEROS**

**T. 40**

**ZAPM 270W**



Pos. Pos. Loc. Pos. Pos.	Numero Numéro Number Nummer Número	Q.tà Q.té Q.ty M.ge Cant.	Nota Note Nota Anm. Nota	Denominazione	Désignation	Description	Beschreibung	Descripción
1	638707	1		Proiettore compl.	Projecteur compl.	Headlamp, assy.	Scheinwerfer kompl.	Proyector compl.
2	582136	1		Gr. cavetti	Faisceau de câbles	Cable harness	Kabelbaum	Grupo de cables
3	253327	2		Portalampada	Porte-ampoule	Bulb socket	Lampenhalter.	Porta-lámp.
4	294353	2	12V-55W	Lampada	Ampoule	Bulb	Lampe	Bombilla
5	015727	6		Vite	Vis	Screw	Schraube	Tornillo
6	254485	3		Piastrina	Plaquette	Plate	Plättchen	Placa
7	575249	3		Vite	Vis	Screw	Schraube	Tornillo



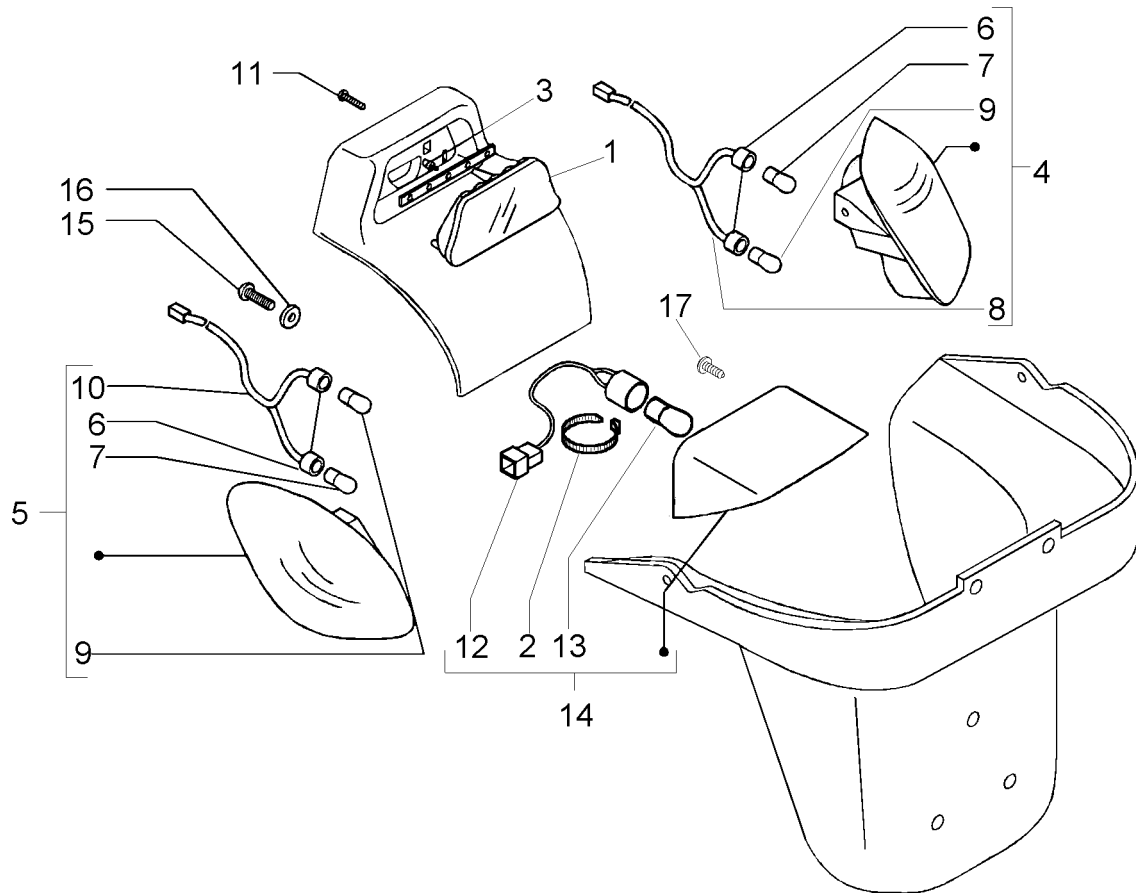


PIAGGIO®

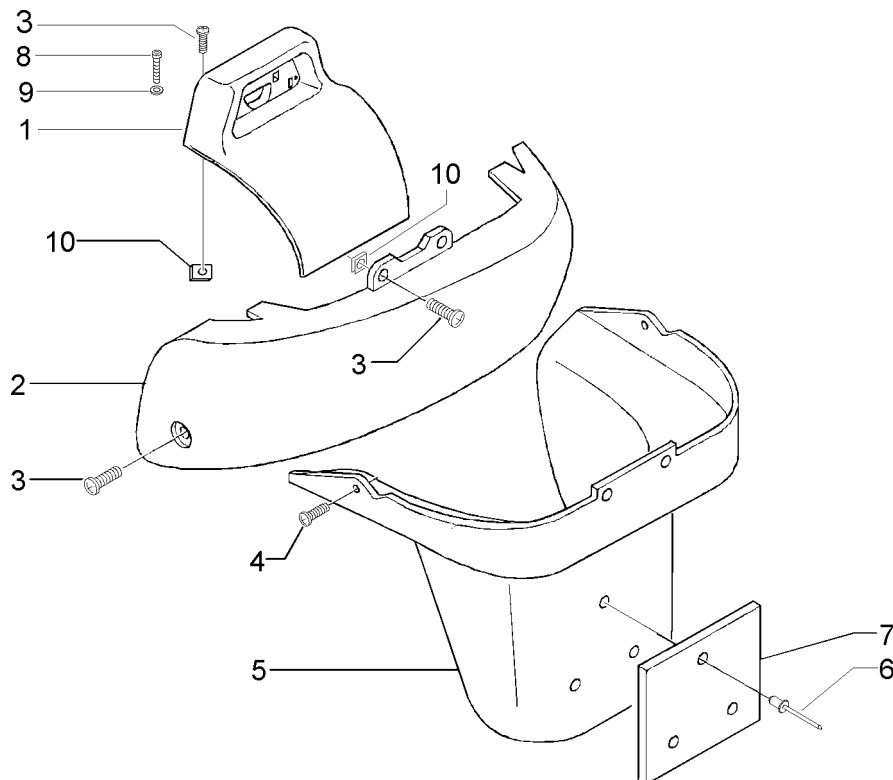
**FANALERIA POSTERIORE**  
**FEUX ARRIERE**  
**REAR LIGHTS**  
**HINTERBELEUCHTUNG**  
**FAROS TRASEROS**

**T. 41**

**ZAPM 270W**



Pos. Pos. Loc. Pos. Pos.	Numero Número Number Nummer Número	Q.tà Q.té Q.ty M.ge Cant.	Nota Note Nota Anm. Nota	Denominazione	Désignation	Description	Beschreibung	Descripción
1	638712	1		Fanale stop	Feu stop	Stop light	Stoplicht	Luz stop
2	145298	1		Fascetta	Collier	Clamp	Schelle	Abrazadera
3	638536	1	12V-2,3W Lampada		Ampoule	Bulb	Lampe	Bombilla
4	638727	1	DX	Fanalino	Feu AR.	Tail lamp	Leuchte	Piloto
5	638728	1	SX	Fanalino	Feu AR.	Tail lamp	Leuchte	Piloto
6	581648	4		Portalamпада	Douille	Lamp holder	Lampenfassung	Portalámparas
7	181746	2	12V-10W Lampada		Ampoule	Bulb	Lampe	Bombilla
8	581647	1	DX	Gr.cavetti	Faisceau de câbles	Cable harn.	Kabelbaum	Gr. de cables
9	181747	2	12V-5W Lampada		Ampoule	Bulb	Lampe	Bombilla
10	581653	1	SX	Gr.Cavetti	Faisceau de câbles	Cable harn.	Kabelbaum	Gr. de cables
11	270793	3		Vite	Vis	Screw	Schraube	Tornillo
12	581443	1		Portalamпада	Porte-ampoule	Bulb socket	Lampenhalter.	Porta-lámp.
13	292022	1	12W-5W Lampada		Ampoule	Bulb	Lampe	Bombilla
14	63873200E8	1		Fanalino	Feu AR.	Tail lamp	Leuchte	Piloto
15	008375	2		Vite	Vis	Screw	Schraube	Tornillo
16	013777	2		Rondella	Rondelle	Washer	U.Scheibe	Arandela
17	270793	2		Vite	Vis	Screw	Schraube	Tornillo



Pos. Pos. Loc. Pos. Pos.	Numero Número Number Nummer Número	Q.tà Q.té Q.ty M.ge Cant.	Nota Note Nota Anm. Nota	Denominazione	Désignation	Description	Beschreibung	Descripción
1	62043200D9	1	204/A	Chiusura	Serrure	Sec.lock	Verschluss	Cerradura
1	62043200EB	1	731	Chiusura	Serrure	Sec.lock	Verschluss	Cerradura
2	57556800E8	1		Chiusura	Serrure	Sec.lock	Verschluss	Cerradura
3	258249	4		Vite	Vis	Screw	Schraube	Tornillo
4	272836	4		Vite	Vis	Screw	Schraube	Tornillo
5	57609800E8	1		Paraspruzzi	Pare-boue	Splash guard	Kotflügellappen	Gomas aislantes
6	252099	3		Rivetto	Rivet	Rivet	Niete	Remache
7	584884	1		Portatarga	Porte-plaque	Plate holder	Kennzeichenträger	Porta matr.
8	018640	2		Vite	Vis	Screw	Schraube	Tornillo
9	013950	2		Rondella	Rondelle	Washer	U.Scheibe	Arandela
10	CM017410	2		Piastrina	Plaque	Plate	Plättchen	Placa

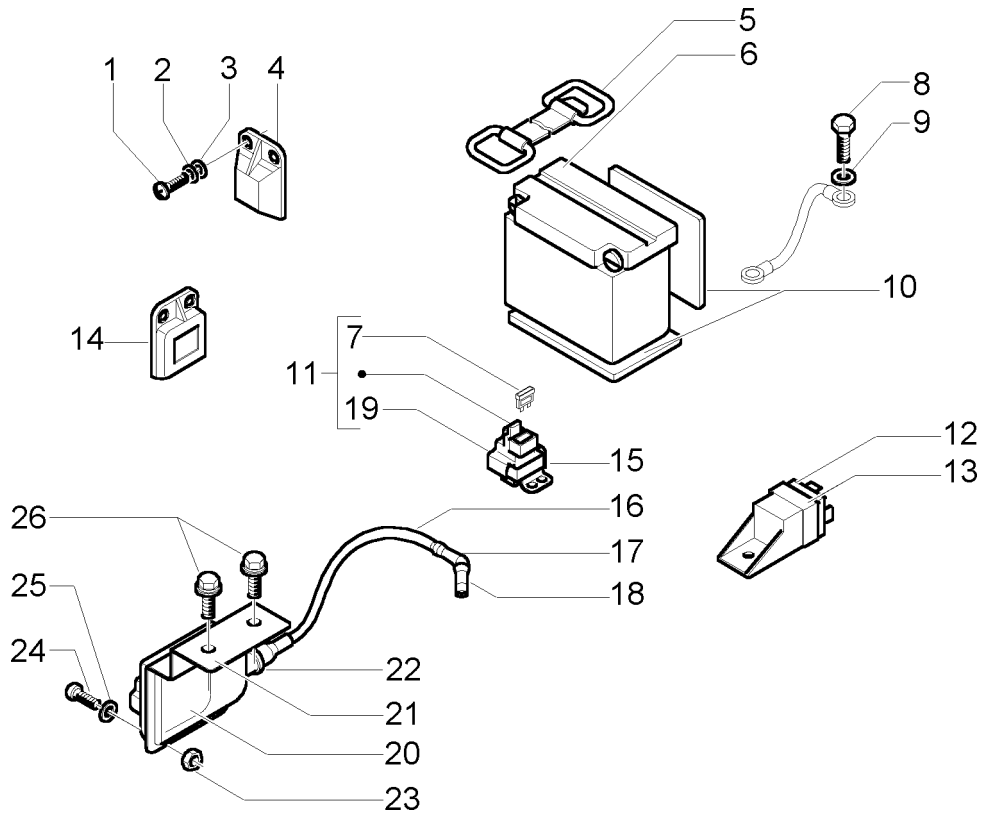


PIAGGIO®

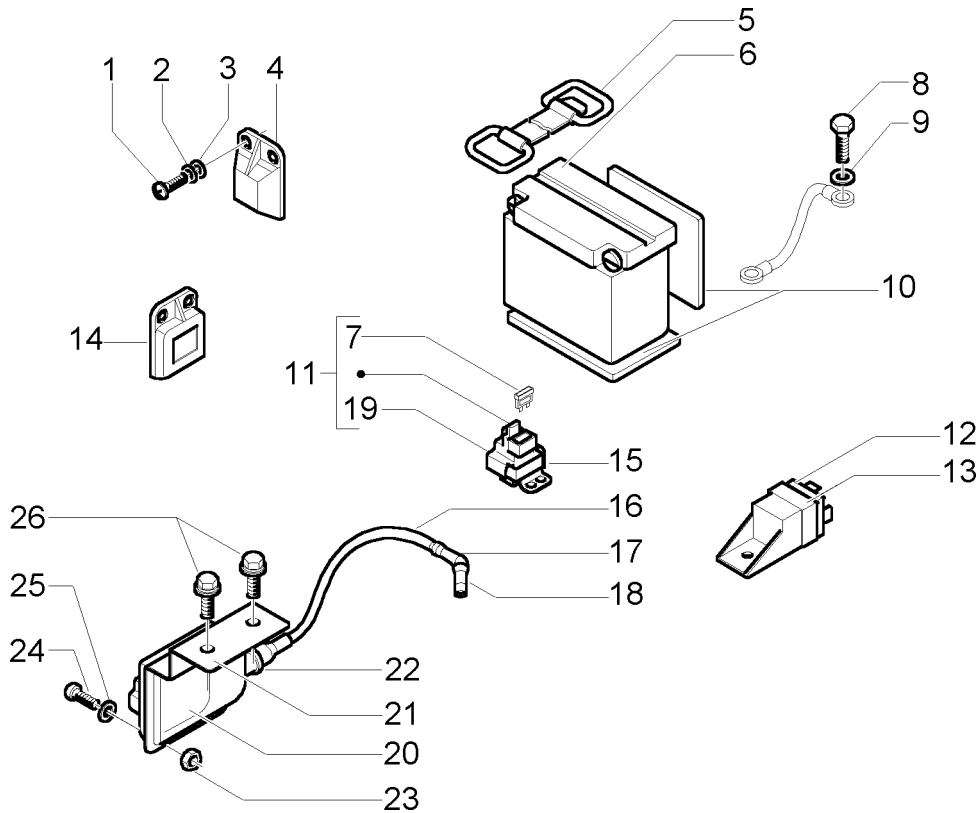
**DISPOSITIVI ELETTRICI-BATTERIA**  
**DISPOSITIFS ELECTRIQUES-BATTERIE**  
**ELECTRICAL DEVICES-BATTERY**  
**ELEKTRISCHE AUSRÜSTUNG-BATTERIE**  
**DISPOSITIVOS ELÉCTRICOS-BATERÍA**

**T. 43**

**ZAPM 270W**



Pos. Pos. Loc. Pos. Pos.	Numero Número Number Nummer Número	Q.tà Q.té Q.ty M.ge Cant.	Nota Note Nota Anm. Nota	Denominazione	Désignation	Description	Beschreibung	Descripción
1	015759	2		Vite	Vis	Screw	Schraube	Tornillo
2	013880	2		Rondella	Rondelle	Washer	U.Scheibe	Arandela
3	016406	2		Rondella	Rondelle	Washer	U.Scheibe	Arandela
4	829121	1		Decoder	Décodeur	Decoder	Decoder	Decodificador
5	090854	1		Cinghietta	Courroie	Strip	Riemen	Correa
6	638733	1		Batteria	Batterie	Battery	Batterie	Bateria
7	496404	1	30A	Fusibile lamellare	Fusible lamellaire	Reed fuse	Lamellensicherung	Fusible de láminas
8	015759	1		Vite	Vis	Screw	Schraube	Tornillo
9	016405	2		Rondella	Rondelle	Washer	U.Scheibe	Arandela
10	577313	3		Tampone	Silentbloc	Buffer	Puffer	Silent-block
11	582690	1	12V-150A	Teleruttore	Relais	Rem. control switch	Fernschalter	Telerruptor
12	583529	1		Dispositivo	Dispositif	Device	Vorrichtung	Dispositivo
13	583283	1		Guarnizione	Joint	Gasket	Dichtung	Empaque
14	638635	1		Centralina elettronica	Centrale	Electronic control unit (ECU)	Elektronisches Steuergerät	Centralita electrónica
15	581859	1		Staffa	Support	Bracket	Halterung	Soporte
16	080341	1	MT	Cavo A.T.	Câble H.T.	H.T. cable	Zündkabel	Cable A.T.
17	293845	1		Cappuccio schermato	Anti - Parasite	Screened cap	Zündkerzenstecker	Capuchon blindado
18	436919	1		Collare	Collier	Clamp	Schelle	Abrazadera



Pos. Pos. Loc. Pos. Pos.	Numero Número Number Nummer Número	Q.tà Q.té Q.ty M.ge Cant.	Nota Note Nota Anm. Nota	Denominazione	Désignation	Description	Beschreibung	Descripción
19	582906	1		Supporto	Support	Bracket	Halter	Soporte
20	828817	1		Bobina A.T.	Bobine H.T.	H.T. coil	Zündspule	Bobina A.T.
21	584646	1		Staffa	Support	Bracket	Halterung	Soporte
22	071671	1		Cappuccio	Cache	Cap	Kappe	Capuchón
23	020003	4		Dado	Ecrou	Nut	Mutter	Tuerca
24	583236	4		Vite	Vis	Screw	Schraube	Tornillo
25	012554	4		Rondella	Rondelle	Washer	U.Scheibe	Arandela
26	434541	1		Vite	Vis	Screw	Schraube	Tornillo

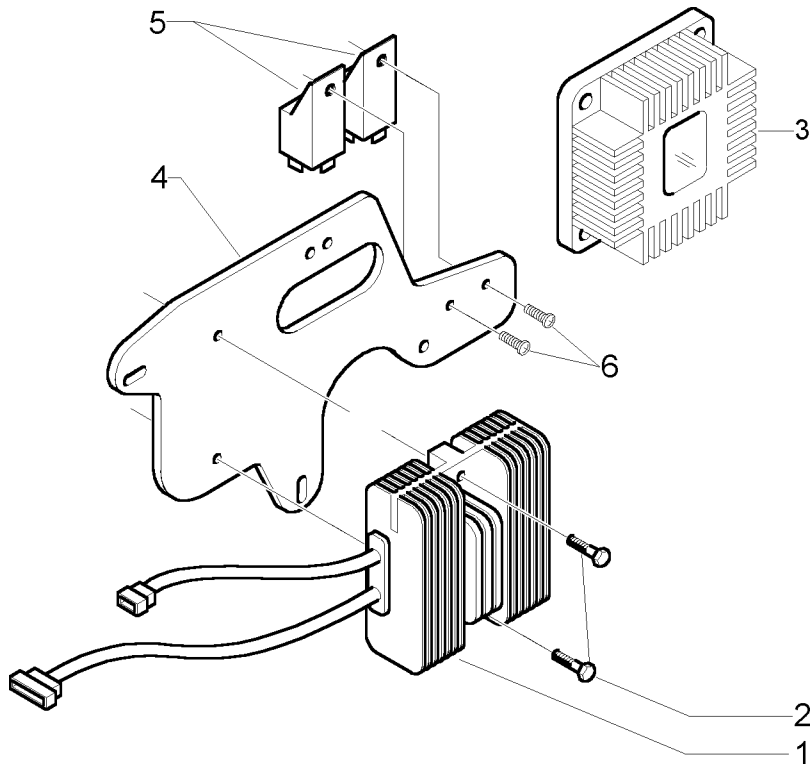


PIAGGIO®

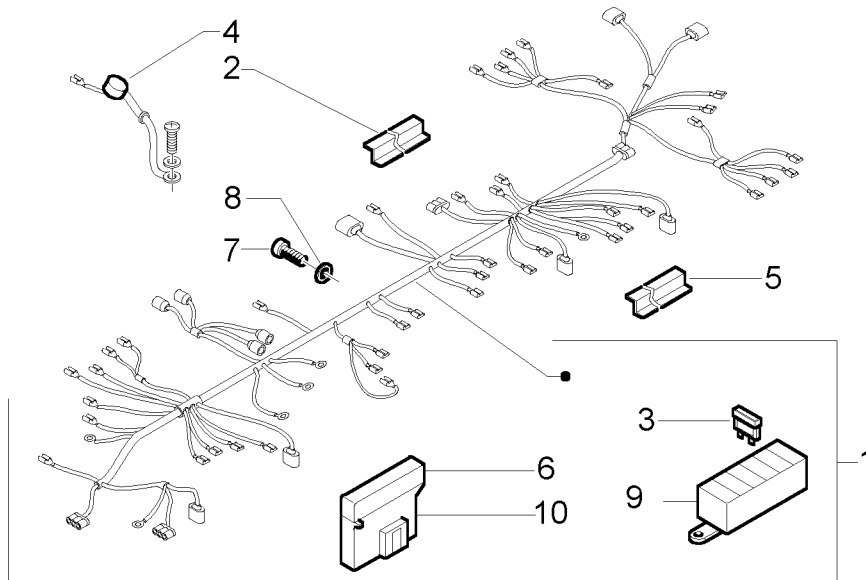
**DISPOSITIVI ELETTRICI**  
**DISPOSITIFS ELECTRIQUES-BATTERIE**  
**ELECTRICAL DEVICES-BATTERY**  
**ELEKTRISCHE AUSRÜSTUNG-BATTERIE**  
**DISPOSITIVOS ELÉCTRICOS-BATERÍA**

**T. 44**

**ZAPM 270W**



Pos. Pos. Loc. Pos. Pos.	Numero Número	Q.tà Q.té Q.ty M.ge Cant.	Nota Nota Nota Anm. Nota	Denominazione	Désignation	Description	Beschreibung	Descripción
1	584533	1		Regolatore di tensione	Regulateur de tension	Voltage regulator	Spannungsregler	Regulador de tension
2	828863	2		Vite	Vis	Screw	Schraube	Tornillo
3	584739	1		Centralina iniezione elettr.	Dispositif électron. d'injection	Electronic injection device	Elektron. einspritzung -vorrichtung	Dispositivo electró. de la inyección
4	582141	1		Staffa	Support	Bracket	Halterung	Soporte
5	58002R	4	12V-30A	Teleruttore	Relais	Rem. control switch	Fernschalter	Telerruptor
6	015597	2		Vite	Vis	Screw	Schraube	Tornillo



Pos. Pos. Loc. Pos. Pos.	Numero Numéro Number Nummer Número	Q.tà Q.té Q.ty M.ge Cant.	Nota Note Nota Anm. Nota	Denominazione	Désignation	Description	Beschreibung	Descripción
1	584969	1		Gr. cavetti	Faisceau de câbles	Cable harness	Kabelbaum	Gr. de cables
2	583282	2		Protezione	Protection	Guard	Schutz	Proteccion
3	582930	1	3A	Fusibile lamellare	Fusible lamellaire	Reed fuse	Lamellensicherung	Fusible de láminas
3	293256	1	5A	Fusibile lamellare	Fusible lamellaire	Reed fuse	Lamellensicherung	Fusible de láminas
3	292507	1	10A	Fusibile lamellare	Fusible lamellaire	Reed fuse	Lamellensicherung	Fusible de láminas
3	290860	1	15A	Fusibile lamellare	Fusible lamellaire	Reed fuse	Lamellensicherung	Fusible de láminas
3	252945	4	7,5A	Fusibile lamellare	Fusible lamellaire	Reed fuse	Lamellensicherung	Fusible de láminas
4	582650	1		Gr. cavetti	Faisceau de câbles	Cable harness	Kabelbaum	Gr. de cables
5	583282	2		Protezione	Protection	Guard	Schutz	Proteccion
6	581191	1		Coperchio	Couvercle	Cover	Deckel	Tapa
7	018644	1		Vite	Vis	Screw	Schraube	Tornillo
8	016404	1		Rondella	Rondelle	Washer	U.Scheibe	Arandela
9	581190	1		Portafusibile	Porte fus.	Fuse holder	Sicherungshalter	Porta fusible
10	580653	1		Portafusibile	Porte fus.	Fuse holder	Sicherungshalter	Porta fusible

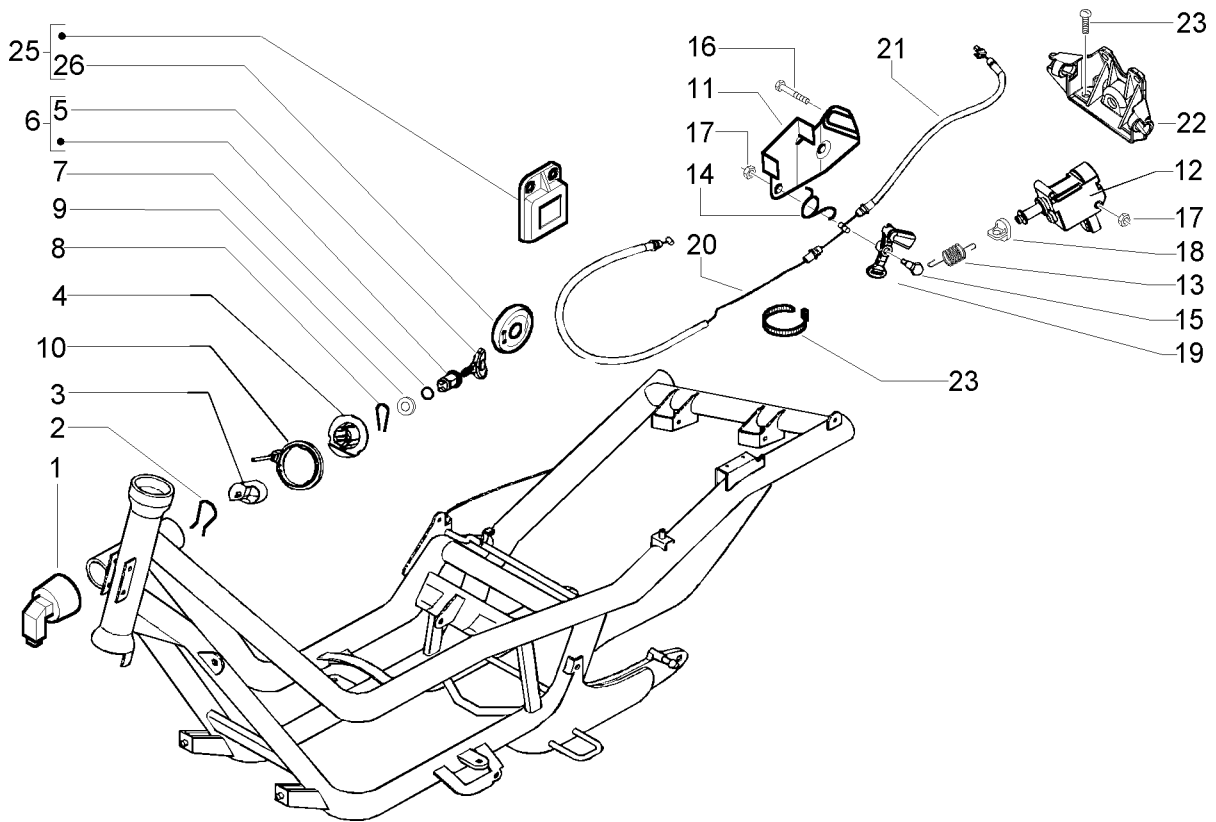


PIAGGIO®

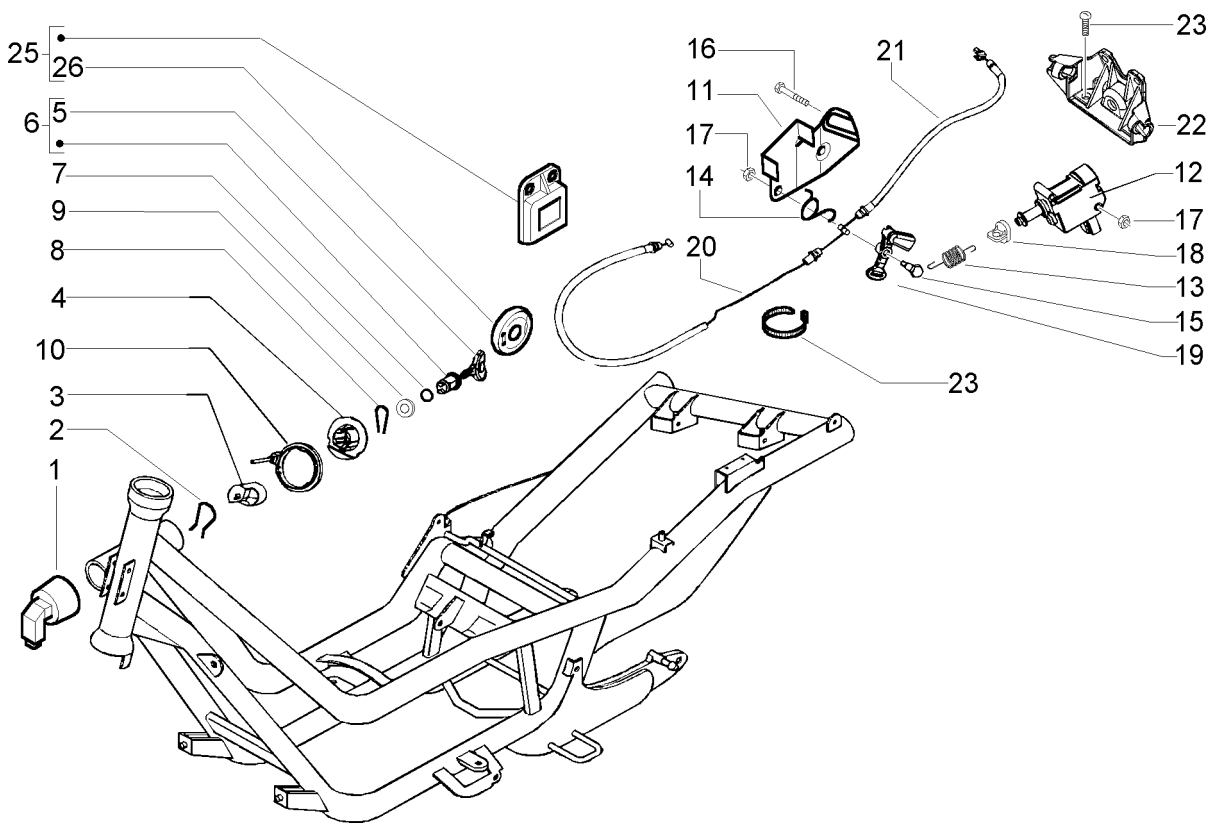
**SERRATURE  
SERRURES  
LOCKS  
SCHLIEßVORRICHTUNG  
CERRADURAS**

**T. 46**

**ZAPM 270W**



Pos. Pos. Loc. Pos. Pos.	Numero Número Number Number Número	Q.tà Q.té Q.ty M.ge Cant.	Nota Note Nota Anm. Nota	Denominazione	Désignation	Description	Beschreibung	Descripción
1	582951	1		Commutatore a chiave	Commutateur à clef	Key operated switch	Zündschalter	Conmutador de llave
2	253937	1		Molletta arresto	Ressort d'arrêt	Spring	Drahtspannfeder	Muelle parada
3	577816	1		Blocchetto	Bloc	Block	Schloßriegel	Bloque
4	298581	1		Corpo serratura	Corps serrure	Lock body	Schloßaufnahme	Cuerpo cerradura
5	575810	1		Sbozzato	Clef éblanché	Key blank	Schlüsselrohling	Llave semiacabada
6	576552	1		Cilindretto	Cylindre	Cylinder	Bremszylinder	Cilindro
7	298731	1		Anello di tenuta	Joint spie	Oil seal	Dichtring	Retén de aceite
8	298838	1		Molla	Ressort	Spring	Feder	Muelle
9	298594	1		Rondella	Rondelle	Washer	U.Scheibe	Arandela
10	828800	1		Antenna	Antenne	Antenna	Antenne	Antena
11	577194	1		Staffa	Support	Bracket	Halterung	Soporte
12	582990	1		Attuatore	Actionneur	Actuator	Stellglied	Accionador
13	620415	1		Molla	Ressort	Spring	Feder	Muelle
14	577131	1		Molla	Ressort	Spring	Feder	Muelle
15	299972	1		Vite	Vis	Screw	Schraube	Tornillo
16	584121	2		Vite	Vis	Screw	Schraube	Tornillo
17	577620	3		Dado	Ecrou	Nut	Mutter	Tuerca
18	577128	1		Giunto	Joint	Connecting joint	Verbindung	Racord
19	577129	1		Leva	Levier	Lever	Hebel	Palanca



Pos. Pos. Loc. Pos. Pos.	Numero Numéro Number Nummer Número	Q.tà Q.té Q.ty M.ge Cant.	Nota Note Nota Anm. Nota	Denominazione	Désignation	Description	Beschreibung	Descripción
20	CM012805	1		Trasmissione	Transmission	Transmiss.	Bowdenzug	Transmisión
21	CM012809	1		Trasmissione	Transmission	Transmiss.	Bowdenzug	Transmisión
22	CM023704	1		Serratura sella	Serrure selle	Saddle lock	Sitzbankschloß	Cerradura sillín
23	259348	2		Vite	Vis	Screw	Schraube	Tornillo
24	145298	3		Fascetta	Collier	Clamp	Schelle	Abrazadera
25	638834	1		Centralina elettronica	Centrale	Electronic control unit (ECU)	Elektronisches Steuergerät	Centralita electrónica
26	638835	1		Telecomando	Telecommande	Remote control	Ferbedienung	Control remoto



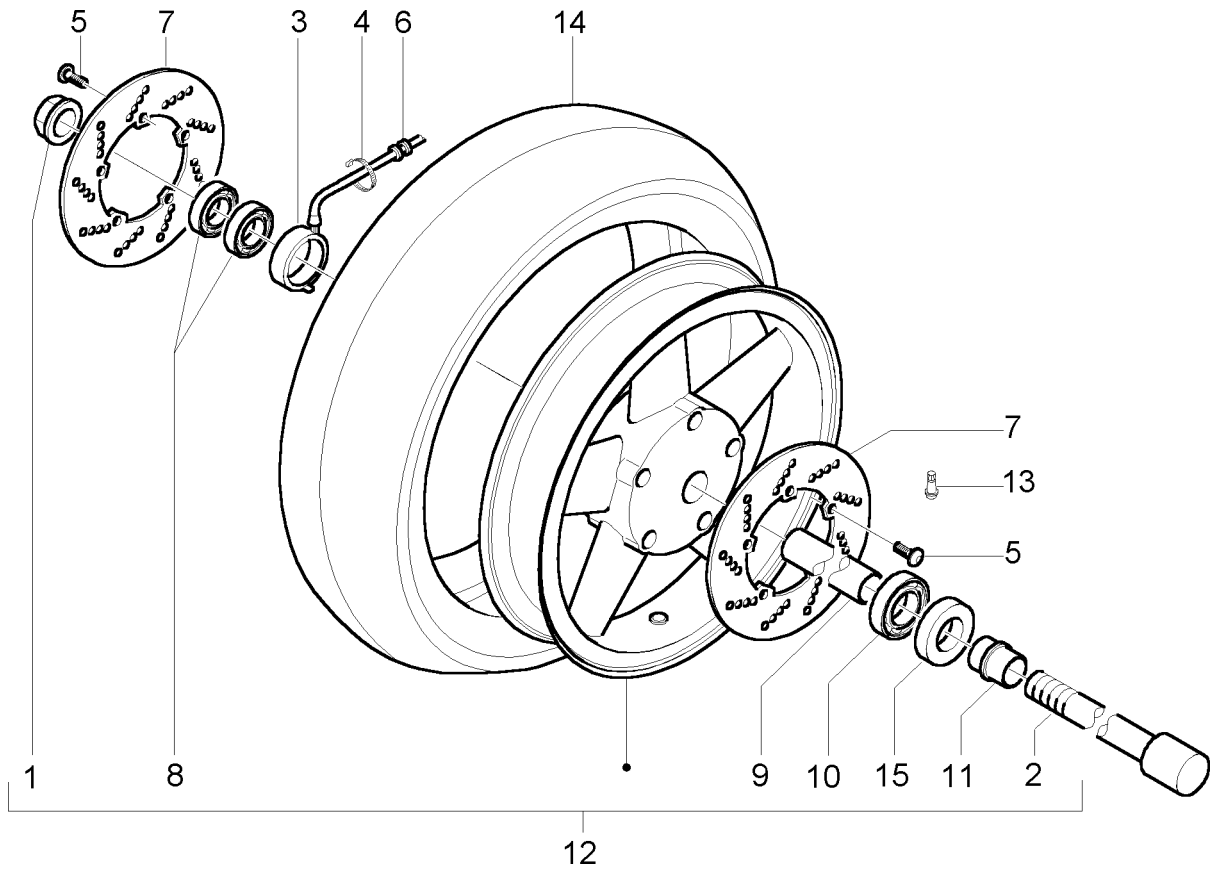


PIAGGIO®

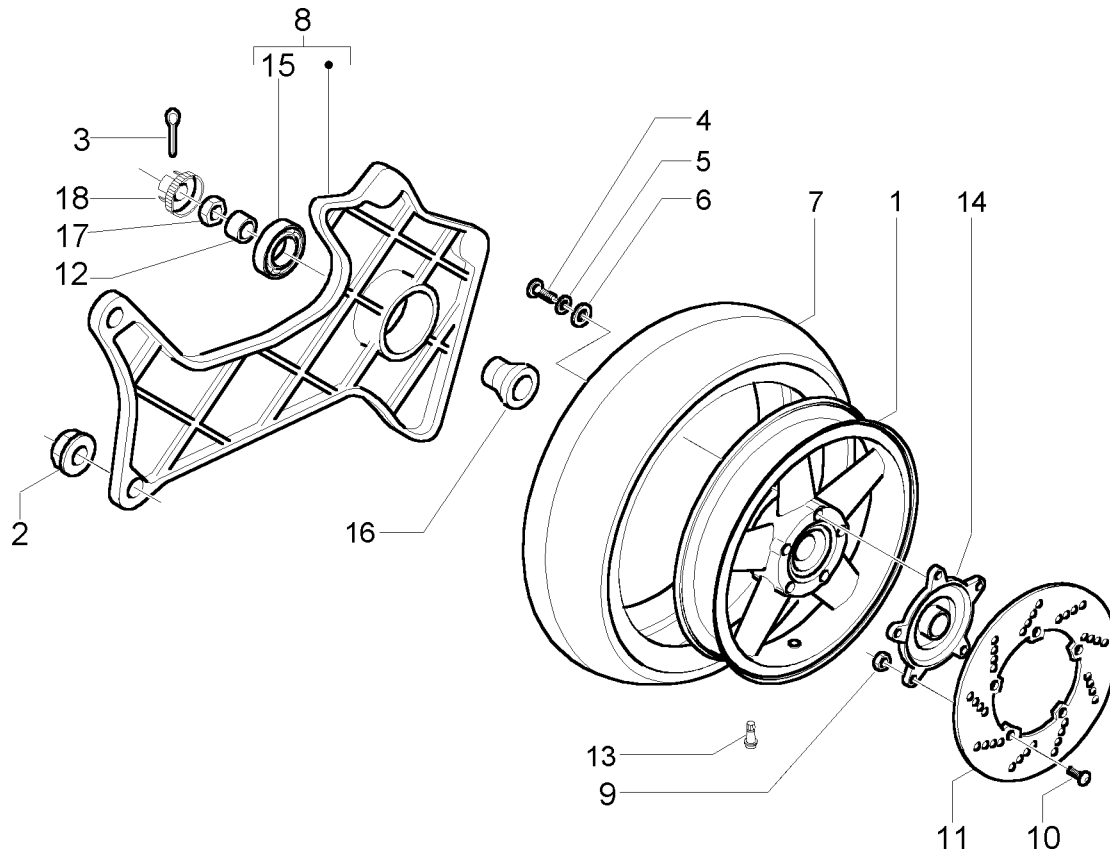
**RUOTA ANTERIORE**  
**ROUE AV.**  
**FRONT WHEEL**  
**VORDERRAD**  
**RUEDA DELANTERA**

**T. 47**

**ZAPM 270W**



Pos. Pos. Loc. Pos. Pos.	Numero Número Number Nummer Número	Q.tà Q.té Q.ty M.ge Cant.	Nota Note Nota Anm. Nota	Denominazione	Désignation	Description	Beschreibung	Descripción
1	271740	1		Dado	Ecrou	Nut	Mutter	Tuerca
2	564446	1		Asse ruota	Axe roue	Wheel axle	Radachse	Eje rueda
3	58014R	1		Ruota fonica	Codeur	Encoder	Encoder Tonrad	Encoder
4	145298	2		Fascetta	Collier	Clamp	Schelle	Abrazadera
5	271147	10		Vite	Vis	Screw	Schraube	Tornillo
6	560136	1		Passacavo	Passe-câble	Grommet	Kabeldurchgang	Pasacables
7	599315	2		Disco freno	Disque frein	Brake plate	Bremscheibe	Disco freno
8	327187	2		Cuscinetto	Roulement	Bearing	Lager	Cojinete
9	564447	1		Distanziale	Entretoise	Spacer	Distanzstück	Distanciador
10	564491	1		Cuscinetto	Roulement	Bearing	Lager	Cojinete
11	564448	1		Distanziale	Entretoise	Spacer	Distanzstück	Distanciador
12	597519T	1		Ruota	Roue	Wheel	Rad	Rueda
13	597679	1		Valvola	Volet de gaz	Valve	Ventil	Válvula gas
14	597339	1	MC	Pneumatico	Pneu	Tyre	Reifen	Neumático
14	597340	1	PIR	Pneumatico	Pneu	Tyre	Reifen	Neumático
15	564489	1		Scodellino	Rondelle d'ar	Stop washer	Federaufnahme	Platillo



Pos. Pos. Loc. Pos. Pos.	Numero Número Number Nummer Número	Q.tà Q.té Q.ty M.ge Cant.	Nota Note Nota Anm. Nota	Denominazione	Désignation	Description	Beschreibung	Descripción
1	598022	1		Ruota	Roue	Wheel	Rad	Rueda
2	597565	5		Dado	Ecrou	Nut	Mutter	Tuerca
3	012789	1		Coppiglia	Goupille	Split pin	Splint	Grupilla
4	825758	5		Vite	Vis	Screw	Schraube	Tornillo
5	709047	5		Rondella	Rondelle	Washer	U.Scheibe	Arandela
6	246976	5		Rondella	Rondelle	Washer	U.Scheibe	Arandela
7	599582	1	MIC	Pneumatico	Pneu	Tyre	Reifen	Neumático
7	599065	1	PIR	Pneumatico	Pneu	Tyre	Reifen	Neumático
8	841030	1		Braccio sosp.	Bras. de la susp.	Suspension arm	Schwingarm	Brazo suspensión
9	597565	5		Dado	Ecrou	Nut	Mutter	Tuerca
10	597564	5		Vite	Vis	Screw	Schraube	Tornillo
11	597520	1		Disco freno	Disque frein	Brake plate	Bremscheibe	Disco freno
12	597528	1		Distanziale	Entretoise	Spacer	Distanzstück	Distanciator
13	597679	1		Valvola	Volet de gaz	Valve	Ventil	Válvula gas
14	598070	1		Tamburo	Tambour	Drum	Trommel	Tambor
15	826974	1		Cuscinetto	Roulement	Bearing	Lager	Cojinete
16	597390	1		Distanziale	Entretoise	Spacer	Distanzstück	Distanciator
17	563728	1		Dado	Ecrou	Nut	Mutter	Tuerca
18	194423	1		Cappello	Cache	Cap	Kappe	Capuchón



**PIAGGIO & C. S.p.A**  
AFTER SALES SERVICE  
Pubblicazione dis. 633165  
05/2004