



CATALOGUE OF SPARE PARTS

NTR6000U01



MP3 400 ie



MP3 400 ie
Mod. ZAPM59100

TABLE OF COLOUR ABBREVIATIONS

| | |
|-------------------|-----------------------------|
| NTR6DEPU01 | 222/A-Midnight |
| NTR6F2PU01 | 738/A-Excalibur Grey |
| NTR6NDPU01 | 79/A-Graphite Black |
| NTR6REPU01 | 806/A-Cherry Red |

| Code | Drawing No. | Loc. | Code | Drawing No. | Loc. | Code | Drawing No. | Loc. |
|--------|-------------|------|--------|-------------|------|--------|-------------|------|
| 000097 | T.01.14 | 3 | 006647 | T.04.04 | 3 | 012789 | T.04.05 | 31 |
| 000267 | T.01.03 | 4 | 006647 | T.04.02 | 23 | 012789 | T.04.06 | 8 |
| 000267 | T.06.05 | 23 | 006652 | T.01.02 | 3 | 012789 | T.04.05 | 16 |
| 000674 | T.01.02 | 2 | 006731 | T.04.03 | 33 | 013092 | T.02.07 | 4 |
| 003038 | T.04.02 | 7 | 006731 | T.04.03 | 3 | 013763 | T.02.14 | 31 |
| 003038 | T.02.01 | 5 | 006963 | T.06.05 | 63 | 013776 | T.02.10 | 15 |
| 003038 | T.02.01 | 29 | 006966 | T.05.01 | 16 | 013836 | T.06.05 | 8 |
| 003038 | T.02.01 | 12 | 006966 | T.06.05 | 28 | 013861 | T.04.02 | 12 |
| 003038 | T.02.01 | 16 | 006976 | T.05.01 | 69 | 013880 | T.02.01 | 21 |
| 003038 | T.02.01 | 25 | 006976 | T.04.03 | 61 | 013880 | T.02.14 | 36 |
| 003054 | T.06.03 | 15 | 006976 | T.04.03 | 62 | 013950 | T.02.10 | 30 |
| 003056 | T.01.27 | 19 | 006976 | T.06.05 | 53 | 013950 | T.05.01 | 17 |
| 003056 | T.02.01 | 8 | 007608 | T.01.26 | 24 | 013950 | T.05.01 | 44 |
| 003057 | T.05.01 | 84 | 011109 | T.04.02 | 42 | 013958 | T.02.05 | 7 |
| 003058 | T.01.26 | 25 | 011109 | T.04.02 | 40 | 013963 | T.02.10 | 8 |
| 003058 | T.02.11 | 31 | 011109 | T.04.02 | 19 | 013963 | T.02.08 | 15 |
| 003058 | T.02.11 | 36 | 012138 | T.02.22 | 5 | 013963 | T.06.06 | 9 |
| 003751 | T.04.02 | 18 | 012528 | T.06.06 | 16 | 015330 | T.03.03 | 5 |
| 006032 | T.04.02 | 6 | 012532 | T.01.13 | 5 | 015341 | T.01.26 | 23 |
| 006125 | T.06.05 | 49 | 012533 | T.02.01 | 7 | 015728 | T.02.09 | 15 |
| 006408 | T.04.02 | 4 | 012533 | T.01.27 | 20 | 015761 | T.01.27 | 21 |
| 006422 | T.04.03 | 18 | 012535 | T.04.03 | 25 | 015935 | T.01.13 | 7 |
| 006422 | T.04.03 | 48 | 012535 | T.04.03 | 55 | 015935 | T.01.15 | 19 |
| 006628 | T.04.02 | 3 | 012540 | T.02.01 | 28 | 016404 | T.02.14 | 30 |
| 006632 | T.06.05 | 11 | 012540 | T.02.01 | 15 | 016404 | T.05.01 | 66 |
| 006635 | T.04.02 | 26 | 012540 | T.02.01 | 11 | 016405 | T.06.04 | 4 |
| 006635 | T.04.05 | 8 | 012540 | T.02.01 | 4 | 016405 | T.01.13 | 10 |
| 006635 | T.04.05 | 25 | 012540 | T.02.01 | 24 | 016406 | T.02.01 | 20 |
| 006635 | T.04.02 | 21 | 012543 | T.03.03 | 4 | 016406 | T.06.05 | 36 |
| 006647 | T.04.02 | 28 | 012554 | T.06.05 | 55 | 016406 | T.06.04 | 9 |

ALPHANUMERIC INDEX

ZAPM59100

| Code | Drawing No. | Loc. | Code | Drawing No. | Loc. | Code | Drawing No. | Loc. |
|--------|-------------|------|--------|-------------|------|--------|-------------|------|
| 016604 | T.05.01 | 80 | 031089 | T.06.05 | 35 | 140435 | T.02.12 | 9 |
| 016626 | T.05.01 | 75 | 031091 | T.06.05 | 25 | 145298 | T.02.21 | 12 |
| 016670 | T.01.27 | 22 | 031091 | T.06.05 | 61 | 145298 | T.02.25 | 13 |
| 016686 | T.06.05 | 46 | 031091 | T.04.05 | 27 | 145298 | T.05.01 | 73 |
| 018509 | T.02.24 | 9 | 031091 | T.04.05 | 12 | 145298 | T.06.06 | 5 |
| 018536 | T.06.01 | 15 | 031091 | T.04.05 | 10 | 145298 | T.06.06 | 19 |
| 018575 | T.01.14 | 10 | 031117 | T.02.01 | 27 | 149104 | T.04.03 | 29 |
| 018591 | T.02.14 | 29 | 031119 | T.02.01 | 3 | 149104 | T.04.03 | 59 |
| 018640 | T.01.27 | 23 | 031119 | T.02.01 | 10 | 149104 | T.04.05 | 33 |
| 020003 | T.06.05 | 56 | 031119 | T.02.10 | 16 | 167016 | T.04.02 | 10 |
| 020008 | T.02.20 | 3 | 031119 | T.02.01 | 23 | 167018 | T.04.02 | 9 |
| 020008 | T.05.01 | 77 | 031122 | T.02.01 | 14 | 174085 | T.04.03 | 54 |
| 020008 | T.01.26 | 22 | 031122 | T.02.10 | 13 | 174085 | T.04.03 | 24 |
| 020008 | T.04.04 | 5 | 063435 | T.01.05 | 13 | 174088 | T.04.03 | 57 |
| 020008 | T.02.05 | 8 | 071633 | T.02.12 | 19 | 174088 | T.04.03 | 27 |
| 020104 | T.02.14 | 32 | 080341 | T.06.05 | 58 | 174874 | T.04.03 | 56 |
| 020108 | T.04.03 | 40 | 085508 | T.01.10 | 13 | 174874 | T.04.03 | 26 |
| 020108 | T.04.03 | 10 | 085508 | T.02.11 | 4 | 174968 | T.02.10 | 29 |
| 020208 | T.01.26 | 21 | 085508 | T.02.11 | 10 | 177408 | T.04.03 | 49 |
| 020208 | T.05.02 | 6 | 090854 | T.02.12 | 3 | 177408 | T.04.03 | 19 |
| 021114 | T.04.05 | 14 | 090958 | T.06.05 | 29 | 177414 | T.04.03 | 50 |
| 021114 | T.04.05 | 29 | 092517 | T.04.03 | 53 | 177414 | T.04.03 | 20 |
| 021210 | T.04.03 | 28 | 092517 | T.04.03 | 23 | 177436 | T.04.03 | 7 |
| 021210 | T.04.03 | 58 | 119219 | T.04.03 | 32 | 177436 | T.04.03 | 37 |
| 021214 | T.01.03 | 5 | 119219 | T.04.03 | 2 | 177442 | T.04.05 | 6 |
| 030076 | T.05.01 | 89 | 122637 | T.01.14 | 6 | 177442 | T.04.05 | 23 |
| 030113 | T.04.02 | 30 | 127927 | T.05.01 | 41 | 177443 | T.04.05 | 26 |
| 031086 | T.02.01 | 6 | 127927 | T.05.01 | 30 | 177443 | T.04.05 | 9 |
| 031086 | T.06.04 | 8 | 127927 | T.05.01 | 13 | 177445 | T.04.03 | 21 |
| 031088 | T.02.01 | 19 | 136916 | T.05.01 | 31 | 177445 | T.04.03 | 51 |

| Code | Drawing No. | Loc. | Code | Drawing No. | Loc. | Code | Drawing No. | Loc. |
|--------|-------------|------|--------|-------------|------|--------|-------------|------|
| 177451 | T.04.03 | 5 | 230359 | T.02.14 | 7 | 254485 | T.06.04 | 3 |
| 177451 | T.04.03 | 35 | 230359 | T.02.09 | 19 | 257134 | T.02.21 | 13 |
| 177494 | T.04.03 | 38 | 231027 | T.02.22 | 4 | 257134 | T.02.24 | 8 |
| 177494 | T.04.03 | 8 | 231134 | T.06.03 | 6 | 257134 | T.06.06 | 18 |
| 177521 | T.04.03 | 52 | 231370 | T.04.01 | 8 | 257134 | T.05.01 | 35 |
| 177521 | T.04.03 | 22 | 231590 | T.05.02 | 9 | 257134 | T.03.03 | 11 |
| 177609 | T.04.05 | 15 | 232108 | T.04.01 | 13 | 257134 | T.02.25 | 5 |
| 177609 | T.04.05 | 30 | 232108 | T.04.04 | 7 | 257134 | T.05.01 | 21 |
| 177610 | T.04.05 | 7 | 232108 | T.02.05 | 9 | 258146 | T.01.27 | 24 |
| 177610 | T.04.05 | 24 | 237553 | T.01.15 | 20 | 258146 | T.01.27 | 5 |
| 178790 | T.04.04 | 9 | 239388 | T.01.02 | 27 | 258146 | T.02.09 | 11 |
| 178790 | T.03.03 | 3 | 239388 | T.01.02 | 4 | 258160 | T.02.22 | 7 |
| 178790 | T.01.05 | 24 | 241936 | T.06.05 | 39 | 258249 | T.02.08 | 14 |
| 178790 | T.04.02 | 31 | 241936 | T.05.01 | 45 | 258249 | T.02.14 | 22 |
| 179013 | T.05.01 | 34 | 241936 | T.05.01 | 18 | 258249 | T.02.10 | 4 |
| 181746 | T.06.03 | 11 | 241937 | T.06.05 | 47 | 258249 | T.03.02 | 19 |
| 181746 | T.06.03 | 8 | 246976 | T.04.06 | 15 | 258249 | T.03.02 | 5 |
| 194423 | T.04.06 | 9 | 248419 | T.03.01 | 9 | 258249 | T.03.02 | 4 |
| 198513 | T.04.03 | 34 | 252945 | T.06.06 | 4 | 258249 | T.03.02 | 2 |
| 198513 | T.04.03 | 4 | 253293 | T.01.10 | 11 | 258249 | T.03.01 | 5 |
| 199190 | T.02.08 | 4 | 254485 | T.02.12 | 5 | 258249 | T.02.25 | 21 |
| 199190 | T.03.02 | 10 | 254485 | T.02.10 | 31 | 258904 | T.02.25 | 4 |
| 199190 | T.02.12 | 4 | 254485 | T.06.02 | 3 | 258904 | T.02.25 | 23 |
| 199190 | T.03.02 | 17 | 254485 | T.02.09 | 34 | 259348 | T.02.21 | 2 |
| 217163 | T.06.05 | 45 | 254485 | T.02.25 | 9 | 259349 | T.02.08 | 3 |
| 217164 | T.06.05 | 44 | 254485 | T.02.25 | 3 | 259349 | T.05.01 | 49 |
| 219277 | T.02.14 | 37 | 254485 | T.06.03 | 4 | 259349 | T.02.09 | 33 |
| 223605 | T.03.03 | 2 | 254485 | T.02.08 | 10 | 259349 | T.02.09 | 18 |
| 224202 | T.04.02 | 49 | 254485 | T.02.24 | 10 | 259349 | T.02.08 | 12 |
| 227983 | T.02.16 | 4 | 254485 | T.05.01 | 92 | 259349 | T.02.09 | 36 |

ALPHANUMERIC INDEX

ZAPM59100

| Code | Drawing No. | Loc. | Code | Drawing No. | Loc. | Code | Drawing No. | Loc. |
|--------|-------------|------|--------|-------------|------|--------|-------------|------|
| 259577 | T.02.11 | 15 | 270793 | T.02.06 | 17 | 277916 | T.06.05 | 13 |
| 259708 | T.06.05 | 6 | 270793 | T.02.06 | 18 | 285536 | T.01.15 | 10 |
| 259830 | T.02.10 | 32 | 270793 | T.02.06 | 19 | 285846 | T.01.05 | 2 |
| 259830 | T.02.08 | 9 | 270793 | T.02.09 | 6 | 288245 | T.01.04 | 10 |
| 259830 | T.02.07 | 3 | 270793 | T.02.09 | 20 | 288474 | T.01.15 | 8 |
| 259830 | T.06.03 | 3 | 270793 | T.03.01 | 4 | 289519 | T.06.05 | 22 |
| 259830 | T.02.06 | 10 | 270793 | T.03.02 | 13 | 289731 | T.05.01 | 32 |
| 259832 | T.02.22 | 6 | 270793 | T.06.02 | 7 | 289731 | T.02.22 | 2 |
| 260918 | T.01.27 | 2 | 271452 | T.03.03 | 9 | 289731 | T.06.05 | 15 |
| 265451 | T.05.01 | 40 | 271453 | T.03.03 | 10 | 289919 | T.01.04 | 11 |
| 265451 | T.05.01 | 29 | 271477 | T.06.06 | 7 | 290860 | T.06.06 | 4 |
| 265451 | T.05.01 | 12 | 271596 | T.05.01 | 5 | 291017 | T.06.04 | 13 |
| 265808 | T.02.12 | 6 | 271596 | T.05.01 | 10 | 291081 | T.02.14 | 15 |
| 266040 | T.05.02 | 7 | 271807 | T.04.01 | 11 | 292022 | T.06.03 | 13 |
| 267115 | T.03.01 | 16 | 271891 | T.02.09 | 32 | 292022 | T.06.03 | 10 |
| 267115 | T.06.03 | 14 | 272624 | T.02.10 | 14 | 292022 | T.06.03 | 7 |
| 267115 | T.03.01 | 2 | 272836 | T.02.21 | 5 | 292500 | T.05.01 | 65 |
| 267818 | T.04.05 | 21 | 272836 | T.02.14 | 25 | 292577 | T.06.06 | 23 |
| 267818 | T.04.05 | 4 | 272836 | T.02.14 | 35 | 293154 | T.02.12 | 18 |
| 268304 | T.02.22 | 3 | 272836 | T.02.10 | 3 | 293845 | T.06.05 | 33 |
| 268596 | T.02.14 | 34 | 272836 | T.02.12 | 20 | 294131 | T.06.02 | 9 |
| 269755 | T.01.16 | 14 | 272836 | T.06.02 | 4 | 294341 | T.06.01 | 1 |
| 270723 | T.02.12 | 7 | 272836 | T.02.25 | 8 | 294770 | T.02.12 | 24 |
| 270723 | T.02.06 | 12 | 272836 | T.02.25 | 2 | 296141 | T.02.14 | 18 |
| 270723 | T.02.12 | 11 | 272836 | T.02.09 | 28 | 296141 | T.02.14 | 11 |
| 270793 | T.02.10 | 7 | 273288 | T.02.07 | 5 | 296456 | T.02.16 | 6 |
| 270793 | T.02.11 | 16 | 274246 | T.01.15 | 4 | 297029 | T.02.09 | 29 |
| 270793 | T.02.11 | 19 | 274370 | T.04.06 | 4 | 297029 | T.02.12 | 21 |
| 270793 | T.06.06 | 8 | 274598 | T.05.01 | 47 | 297498 | T.02.10 | 27 |
| 270793 | T.02.06 | 11 | 277330 | T.06.05 | 31 | 297498 | T.02.14 | 27 |

| Code | Drawing No. | Loc. | Code | Drawing No. | Loc. | Code | Drawing No. | Loc. |
|--------|-------------|------|--------|-------------|------|--------|-------------|------|
| 297498 | T.02.16 | 9 | 436438 | T.01.05 | 3 | 56417R | T.04.02 | 1 |
| 297498 | T.02.09 | 4 | 436788 | T.06.05 | 41 | 564257 | T.04.02 | 17 |
| 297498 | T.02.08 | 8 | 463195 | T.02.06 | 15 | 564611 | T.04.01 | 7 |
| 297498 | T.02.14 | 4 | 478115 | T.01.02 | 6 | 564878 | T.04.02 | 34 |
| 297498 | T.02.09 | 21 | 478533 | T.01.10 | 12 | 564878 | T.05.01 | 88 |
| 299689 | T.02.09 | 3 | 479515 | T.01.14 | 9 | 573918 | T.06.06 | 10 |
| 319165 | T.05.01 | 78 | 479882 | T.02.11 | 9 | 575249 | T.02.10 | 22 |
| 319165 | T.02.11 | 11 | 479882 | T.02.11 | 3 | 575249 | T.02.10 | 18 |
| 319165 | T.02.11 | 5 | 479986 | T.01.15 | 6 | 575249 | T.02.09 | 31 |
| 319538 | T.05.01 | 15 | 479986 | T.01.15 | 30 | 575249 | T.02.08 | 11 |
| 411311 | T.01.02 | 5 | 481032 | T.06.05 | 27 | 575249 | T.01.10 | 19 |
| 411311 | T.01.15 | 3 | 482290 | T.05.01 | 14 | 575249 | T.01.10 | 2 |
| 414834 | T.01.10 | 6 | 483859 | T.02.12 | 17 | 575249 | T.06.02 | 2 |
| 414834 | T.01.22 | 6 | 484034 | T.01.02 | 7 | 575249 | T.02.12 | 22 |
| 414835 | T.01.15 | 14 | 484123 | T.01.13 | 4 | 575249 | T.02.11 | 23 |
| 414837 | T.01.22 | 7 | 484819 | T.01.06 | 5 | 575604 | T.02.09 | 8 |
| 414837 | T.01.15 | 12 | 484819 | T.01.06 | 2 | 575819 | T.02.08 | 2 |
| 414837 | T.02.16 | 2 | 484993 | T.01.02 | 8 | 575860 | T.02.12 | 16 |
| 414838 | T.01.15 | 13 | 485703 | T.01.16 | 15 | 576189 | T.02.11 | 20 |
| 430045 | T.01.05 | 14 | 485912 | T.01.02 | 9 | 576189 | T.02.10 | 9 |
| 430264 | T.06.06 | 12 | 486075 | T.01.15 | 26 | 576189 | T.02.11 | 14 |
| 433477 | T.01.11 | 2 | 487948 | T.01.16 | 7 | 576189 | T.02.10 | 19 |
| 433800 | T.01.15 | 25 | 497141 | T.03.03 | 18 | 576189 | T.02.10 | 23 |
| 434429 | T.01.15 | 11 | 497344 | T.03.03 | 20 | 576189 | T.02.06 | 14 |
| 434541 | T.02.24 | 11 | 497489 | T.01.01 | 2 | 576189 | T.02.09 | 22 |
| 434541 | T.01.04 | 13 | 497490 | T.01.01 | 3 | 576189 | T.03.02 | 16 |
| 434541 | T.06.04 | 2 | 498431 | T.05.01 | 48 | 576189 | T.03.02 | 8 |
| 434541 | T.05.01 | 91 | 56127R | T.04.01 | 10 | 576452 | T.02.24 | 5 |
| 434541 | T.05.02 | 5 | 561449 | T.02.14 | 3 | 576546 | T.02.24 | 3 |
| 434541 | T.05.01 | 74 | 563728 | T.04.06 | 10 | 576565 | T.02.07 | 6 |

| Code | Drawing No. | Loc. | Code | Drawing No. | Loc. | Code | Drawing No. | Loc. |
|--------|-------------|------|--------|-------------|------|---------|-------------|------|
| 576626 | T.02.09 | 7 | 582690 | T.06.04 | 10 | 598795 | T.02.24 | 12 |
| 576793 | T.02.12 | 12 | 582906 | T.06.04 | 12 | 598795 | T.05.02 | 4 |
| 576836 | T.03.03 | 13 | 582930 | T.06.06 | 4 | 598833 | T.05.01 | 90 |
| 577128 | T.02.21 | 9 | 582990 | T.02.21 | 6 | 598837 | T.05.01 | 76 |
| 577492 | T.02.16 | 7 | 583161 | T.02.05 | 5 | 598838 | T.04.04 | 8 |
| 577594 | T.06.06 | 14 | 583162 | T.02.05 | 4 | 598921 | T.05.01 | 59 |
| 577620 | T.02.21 | 8 | 583236 | T.06.05 | 54 | 599208 | T.01.26 | 20 |
| 580141 | T.06.02 | 8 | 583480 | T.02.05 | 6 | 599208 | T.05.01 | 62 |
| 58033R | T.06.04 | 1 | 583575 | T.06.01 | 12 | 599391 | T.01.26 | 29 |
| 58056R | T.06.01 | 2 | 583575 | T.05.01 | 67 | 599392 | T.01.26 | 30 |
| 58086R | T.06.05 | 37 | 584121 | T.02.21 | 7 | 599553 | T.01.26 | 31 |
| 58099R | T.06.04 | 5 | 584332 | T.06.02 | 11 | 600475 | T.03.03 | 15 |
| 581061 | T.06.06 | 3 | 584332 | T.06.02 | 10 | 600476 | T.03.03 | 16 |
| 58108R | T.01.14 | 2 | 584464 | T.01.15 | 15 | 600750 | T.04.02 | 45 |
| 58109R | T.01.14 | 1 | 584520 | T.06.06 | 13 | 600750 | T.04.02 | 46 |
| 581142 | T.06.06 | 12 | 584877 | T.02.14 | 33 | 6007705 | T.04.02 | 39 |
| 581175 | T.03.01 | 8 | 584884 | T.02.14 | 28 | 6012735 | T.04.03 | 31 |
| 58120R | T.06.05 | 32 | 597080 | T.04.01 | 4 | 601345 | T.04.02 | 22 |
| 581411 | T.06.01 | 4 | 597317 | T.04.01 | 22 | 601345 | T.04.02 | 27 |
| 581424 | T.01.13 | 3 | 597317 | T.04.01 | 3 | 601359 | T.05.01 | 61 |
| 581440 | T.06.04 | 11 | 597374 | T.04.01 | 2 | 601467 | T.04.02 | 29 |
| 581440 | T.06.06 | 4 | 597528 | T.04.06 | 11 | 601467 | T.04.02 | 24 |
| 581596 | T.01.13 | 11 | 597565 | T.04.06 | 5 | 6014745 | T.04.03 | 1 |
| 581596 | T.06.04 | 6 | 597679 | T.04.06 | 7 | 601727 | T.04.03 | 44 |
| 58159R | T.06.05 | 26 | 597679 | T.04.05 | 17 | 601737 | T.05.01 | 24 |
| 581904 | T.06.03 | 12 | 597679 | T.04.05 | 32 | 601740 | T.05.01 | 7 |
| 581904 | T.06.03 | 9 | 597774 | T.04.01 | 6 | 601741 | T.05.01 | 38 |
| 581957 | T.03.01 | 12 | 597893 | T.05.01 | 83 | 601742 | T.05.01 | 2 |
| 582163 | T.06.01 | 5 | 598654 | T.04.05 | 3 | 601743 | T.05.01 | 37 |
| 582172 | T.06.06 | 3 | 598654 | T.04.05 | 20 | 601749 | T.04.05 | 22 |

| Code | Drawing No. | Loc. | Code | Drawing No. | Loc. | Code | Drawing No. | Loc. |
|---------|-------------|------|------------|-------------|------|------------|-------------|------|
| 601749 | T.04.05 | 5 | 622957000C | T.03.01 | 1 | 623070 | T.02.10 | 6 |
| 601781 | T.05.01 | 39 | 622957000C | T.03.01 | 1 | 62307000DE | T.02.10 | 6 |
| 6018835 | T.04.03 | 36 | 622957000C | T.03.01 | 1 | 62307000F2 | T.02.10 | 6 |
| 6018905 | T.04.03 | 6 | 622957000C | T.03.01 | 1 | 62307000ND | T.02.10 | 6 |
| 601907 | T.04.03 | 14 | 622957000C | T.03.01 | 1 | 62307000RE | T.02.10 | 6 |
| 601910 | T.04.03 | 41 | 622958000C | T.03.01 | 3 | 62307000RM | T.02.10 | 6 |
| 601911 | T.04.03 | 11 | 622958000C | T.03.01 | 3 | 623072000C | T.03.02 | 1 |
| 601917 | T.04.02 | 48 | 622958000C | T.03.01 | 3 | 623072000C | T.03.02 | 1 |
| 601920 | T.05.01 | 1 | 622958000C | T.03.01 | 3 | 623072000C | T.03.02 | 1 |
| 601921 | T.05.01 | 36 | 622958000C | T.03.01 | 3 | 623072000C | T.03.02 | 1 |
| 601970 | T.05.01 | 19 | 62295900EQ | T.03.01 | 7 | 623072000C | T.03.02 | 1 |
| 615795 | T.06.05 | 62 | 62295900EQ | T.03.01 | 7 | 623073000C | T.03.02 | 7 |
| 620250 | T.02.09 | 2 | 62295900EQ | T.03.01 | 7 | 623073000C | T.03.02 | 7 |
| 620491 | T.02.09 | 5 | 62295900EQ | T.03.01 | 7 | 623073000C | T.03.02 | 7 |
| 621097 | T.02.12 | 14 | 62295900EQ | T.03.01 | 7 | 623073000C | T.03.02 | 7 |
| 621098 | T.02.12 | 13 | 622993 | T.03.01 | 15 | 623073000C | T.03.02 | 7 |
| 621099 | T.02.12 | 15 | 622994 | T.03.01 | 14 | 623076000C | T.02.09 | 27 |
| 621288 | T.04.02 | 32 | 623060 | T.02.06 | 1 | 623076000C | T.02.09 | 27 |
| 621306 | T.06.01 | 10 | 62306000DE | T.02.06 | 1 | 623076000C | T.02.09 | 27 |
| 621347 | T.02.14 | 5 | 62306000F2 | T.02.06 | 1 | 623076000C | T.02.09 | 27 |
| 621492 | T.02.14 | 17 | 62306000ND | T.02.06 | 1 | 623076000C | T.02.09 | 27 |
| 621492 | T.02.14 | 12 | 62306000RE | T.02.06 | 1 | 623110 | T.02.10 | 33 |
| 621498 | T.02.16 | 8 | 62306000RM | T.02.06 | 1 | 623163000C | T.03.01 | 11 |
| 621507 | T.02.09 | 9 | 623067 | T.02.11 | 18 | 623163000C | T.03.01 | 11 |
| 622581 | T.02.25 | 15 | 623069 | T.02.10 | 5 | 623163000C | T.03.01 | 11 |
| 622582 | T.02.25 | 16 | 62306900DE | T.02.10 | 5 | 623163000C | T.03.01 | 11 |
| 622744 | T.04.02 | 8 | 62306900F2 | T.02.10 | 5 | 623163000C | T.03.01 | 11 |
| 622751 | T.04.02 | 2 | 62306900ND | T.02.10 | 5 | 623172 | T.02.14 | 14 |
| 6227795 | T.02.01 | 9 | 62306900RE | T.02.10 | 5 | 623173 | T.02.14 | 20 |
| 6229515 | T.03.03 | 1 | 62306900RM | T.02.10 | 5 | 623185 | T.02.09 | 39 |

ALPHANUMERIC INDEX

ZAPM59100

| Code | Drawing No. | Loc. | Code | Drawing No. | Loc. | Code | Drawing No. | Loc. |
|------------|-------------|------|------------|-------------|------|------------|-------------|------|
| 623186 | T.02.09 | 38 | 6234705 | T.02.01 | 17 | 624435000C | T.02.06 | 4 |
| 623187000C | T.03.02 | 15 | 6234865 | T.02.01 | 13 | 624435000C | T.02.06 | 4 |
| 623187000C | T.03.02 | 15 | 623534 | T.02.22 | 1 | 624435000C | T.02.06 | 4 |
| 623187000C | T.03.02 | 15 | 623547 | T.02.07 | 2 | 624436000C | T.02.06 | 3 |
| 623187000C | T.03.02 | 15 | 623548 | T.02.11 | 22 | 624436000C | T.02.06 | 3 |
| 623187000C | T.03.02 | 15 | 623599 | T.02.12 | 8 | 624436000C | T.02.06 | 3 |
| 623189 | T.02.09 | 1 | 623673 | T.02.25 | 20 | 624436000C | T.02.06 | 3 |
| 623189000C | T.02.09 | 1 | 623785 | T.06.01 | 6 | 624436000C | T.02.06 | 3 |
| 623189000C | T.02.09 | 1 | 623788 | T.02.21 | 10 | 624442000C | T.02.06 | 8 |
| 623189000C | T.02.09 | 1 | 623796 | T.02.12 | 23 | 624442000C | T.02.06 | 8 |
| 623189000C | T.02.09 | 1 | 624021 | T.02.24 | 4 | 624442000C | T.02.06 | 8 |
| 623189000C | T.02.09 | 1 | 624194000C | T.02.08 | 1 | 624442000C | T.02.06 | 8 |
| 6232175 | T.02.01 | 22 | 624194000C | T.02.08 | 1 | 624442000C | T.02.06 | 8 |
| 62324400EE | T.02.16 | 3 | 624194000C | T.02.08 | 1 | 624444 | T.02.09 | 16 |
| 62324400EE | T.02.16 | 3 | 624194000C | T.02.08 | 1 | 62444400EQ | T.02.09 | 16 |
| 62324400EE | T.02.16 | 3 | 624194000C | T.02.08 | 1 | 62444400EQ | T.02.09 | 16 |
| 62324400EE | T.02.16 | 3 | 624432 | T.02.06 | 2 | 62444400EQ | T.02.09 | 16 |
| 62324400EE | T.02.16 | 3 | 62443200DE | T.02.06 | 2 | 62444400EQ | T.02.09 | 16 |
| 623250 | T.03.02 | 14 | 62443200F2 | T.02.06 | 2 | 62444400EQ | T.02.09 | 16 |
| 623254000C | T.02.09 | 35 | 62443200ND | T.02.06 | 2 | 624445 | T.02.09 | 17 |
| 623254000C | T.02.09 | 35 | 62443200RE | T.02.06 | 2 | 62444500EQ | T.02.09 | 17 |
| 623254000C | T.02.09 | 35 | 62443200RM | T.02.06 | 2 | 62444500EQ | T.02.09 | 17 |
| 623254000C | T.02.09 | 35 | 624433 | T.02.06 | 5 | 62444500EQ | T.02.09 | 17 |
| 623254000C | T.02.09 | 35 | 62443300DE | T.02.06 | 5 | 62444500EQ | T.02.09 | 17 |
| 623255 | T.02.11 | 13 | 62443300F2 | T.02.06 | 5 | 62444500EQ | T.02.09 | 17 |
| 623265000C | T.03.01 | 10 | 62443300ND | T.02.06 | 5 | 624446 | T.02.10 | 1 |
| 623265000C | T.03.01 | 10 | 62443300RE | T.02.06 | 5 | 62444600DE | T.02.10 | 1 |
| 623265000C | T.03.01 | 10 | 62443300RM | T.02.06 | 5 | 62444600F2 | T.02.10 | 1 |
| 623265000C | T.03.01 | 10 | 624435000C | T.02.06 | 4 | 62444600ND | T.02.10 | 1 |
| 623265000C | T.03.01 | 10 | 624435000C | T.02.06 | 4 | 62444600RE | T.02.10 | 1 |

| Code | Drawing No. | Loc. | Code | Drawing No. | Loc. | Code | Drawing No. | Loc. |
|------------|-------------|------|------------|-------------|------|------------|-------------|------|
| 62444600RM | T.02.10 | 1 | 62445200EQ | T.02.10 | 11 | 62445900EQ | T.02.09 | 25 |
| 624447 | T.02.10 | 2 | 62445200EQ | T.02.10 | 11 | 62445900EQ | T.02.09 | 25 |
| 62444700DE | T.02.10 | 2 | 62445200EQ | T.02.10 | 11 | 62445900EQ | T.02.09 | 25 |
| 62444700F2 | T.02.10 | 2 | 624453 | T.02.10 | 12 | 62445900EQ | T.02.09 | 25 |
| 62444700ND | T.02.10 | 2 | 62445300EQ | T.02.10 | 12 | 624461 | T.02.10 | 28 |
| 62444700RE | T.02.10 | 2 | 62445300EQ | T.02.10 | 12 | 624464 | T.02.08 | 7 |
| 62444700RM | T.02.10 | 2 | 62445300EQ | T.02.10 | 12 | 624465 | T.02.09 | 10 |
| 624448000C | T.02.10 | 17 | 62445300EQ | T.02.10 | 12 | 624554 | T.02.15 | 1 |
| 624448000C | T.02.10 | 17 | 62445300EQ | T.02.10 | 12 | 624556 | T.02.15 | 2 |
| 624448000C | T.02.10 | 17 | 624454000C | T.02.14 | 21 | 62484700ED | T.02.16 | 1 |
| 624448000C | T.02.10 | 17 | 624454000C | T.02.14 | 21 | 624854 | T.04.02 | 50 |
| 624448000C | T.02.10 | 17 | 624454000C | T.02.14 | 21 | 624860 | T.02.12 | 1 |
| 624449000C | T.02.10 | 21 | 624454000C | T.02.14 | 21 | 624862 | T.02.12 | 10 |
| 624449000C | T.02.10 | 21 | 624454000C | T.02.14 | 21 | 624863 | T.02.14 | 6 |
| 624449000C | T.02.10 | 21 | 624455 | T.02.14 | 1 | 624864500C | T.02.14 | 21 |
| 624449000C | T.02.10 | 21 | 62445500DE | T.02.14 | 1 | 624965 | T.02.16 | 10 |
| 624449000C | T.02.10 | 21 | 62445500F2 | T.02.14 | 1 | 638534 | T.02.21 | 11 |
| 624450000C | T.02.10 | 25 | 62445500ND | T.02.14 | 1 | 638591 | T.06.05 | 43 |
| 624450000C | T.02.10 | 25 | 62445500RE | T.02.14 | 1 | 638792 | T.06.06 | 15 |
| 624450000C | T.02.10 | 25 | 62445500RM | T.02.14 | 1 | 638975 | T.06.01 | 7 |
| 624450000C | T.02.10 | 25 | 624456 | T.02.07 | 7 | 638976 | T.06.01 | 3 |
| 624450000C | T.02.10 | 25 | 624457 | T.02.06 | 9 | 639140 | T.06.01 | 8 |
| 624451000C | T.02.10 | 26 | 624458 | T.02.09 | 24 | 639366 | T.04.05 | 11 |
| 624451000C | T.02.10 | 26 | 62445800EQ | T.02.09 | 24 | 639455 | T.02.24 | 2 |
| 624451000C | T.02.10 | 26 | 62445800EQ | T.02.09 | 24 | 639456 | T.06.06 | 21 |
| 624451000C | T.02.10 | 26 | 62445800EQ | T.02.09 | 24 | 639566 | T.06.06 | 6 |
| 624451000C | T.02.10 | 26 | 62445800EQ | T.02.09 | 24 | 639567 | T.06.06 | 20 |
| 624452 | T.02.10 | 11 | 62445800EQ | T.02.09 | 24 | 639806 | T.01.26 | 33 |
| 62445200EQ | T.02.10 | 11 | 624459 | T.02.09 | 25 | 639812 | T.01.15 | 17 |
| 62445200EQ | T.02.10 | 11 | 62445900EQ | T.02.09 | 25 | 639860 | T.06.04 | 7 |

ALPHANUMERIC INDEX

ZAPM59100

| Code | Drawing No. | Loc. | Code | Drawing No. | Loc. | Code | Drawing No. | Loc. |
|---------|-------------|------|--------|-------------|------|------------|-------------|------|
| 640221 | T.06.05 | 48 | 647225 | T.02.05 | 3 | 649129 | T.04.04 | 1 |
| 640274 | T.06.06 | 1 | 647494 | T.04.02 | 13 | 649148 | T.04.06 | 1 |
| 640295 | T.05.01 | 46 | 647613 | T.05.01 | 64 | 649149 | T.04.05 | 19 |
| 640315 | T.02.24 | 1 | 647714 | T.05.01 | 52 | 649149 | T.04.05 | 2 |
| 640386 | T.03.02 | 12 | 647755 | T.05.01 | 54 | 649150 | T.04.05 | 19 |
| 640389 | T.02.25 | 7 | 647799 | T.05.01 | 28 | 649150 | T.04.05 | 2 |
| 640434 | T.03.02 | 18 | 647825 | T.05.01 | 82 | 649154 | T.04.01 | 1 |
| 640485 | T.01.05 | 15 | 647987 | T.02.11 | 28 | 649163 | T.04.06 | 6 |
| 640548 | T.06.02 | 1 | 648027 | T.02.12 | 25 | 649230 | T.04.01 | 15 |
| 640550 | T.06.03 | 2 | 648066 | T.04.06 | 2 | 649232 | T.04.01 | 14 |
| 640551 | T.06.03 | 1 | 648354 | T.04.03 | 12 | 649257 | T.02.11 | 40 |
| 640595 | T.06.03 | 5 | 648354 | T.04.03 | 42 | 649260 | T.02.11 | 7 |
| 640622 | T.06.05 | 59 | 648400 | T.05.01 | 86 | 649265 | T.04.01 | 18 |
| 640627 | T.06.02 | 5 | 648411 | T.05.01 | 85 | 649266 | T.04.01 | 19 |
| 640628 | T.06.02 | 6 | 648476 | T.05.01 | 71 | 649267 | T.04.01 | 16 |
| 640688 | T.06.05 | 68 | 648476 | T.05.01 | 72 | 649284 | T.02.11 | 41 |
| 646543 | T.04.02 | 35 | 648595 | T.02.11 | 37 | 649286 | T.06.05 | 1 |
| 646556 | T.04.02 | 20 | 648595 | T.02.11 | 33 | 649288 | T.02.11 | 1 |
| 646561 | T.04.02 | 25 | 648625 | T.04.05 | 18 | 649338 | T.05.01 | 54 |
| 646760 | T.04.05 | 13 | 648625 | T.04.05 | 1 | 649340 | T.03.03 | 22 |
| 646829 | T.03.03 | 19 | 648643 | T.05.01 | 87 | 649341 | T.03.03 | 23 |
| 646838 | T.04.04 | 10 | 648841 | T.06.05 | 30 | 649367 | T.06.05 | 7 |
| 647078 | T.05.01 | 26 | 648845 | T.05.01 | 82 | 649377 | T.05.01 | 22 |
| 647155 | T.02.05 | 1 | 648916 | T.06.05 | 19 | 649378 | T.05.01 | 33 |
| 647157 | T.05.01 | 9 | 648931 | T.05.02 | 3 | 6526005 | T.02.01 | 1 |
| 647157 | T.05.01 | 4 | 648932 | T.05.01 | 23 | 652618 | T.02.25 | 11 |
| 6471835 | T.04.02 | 41 | 648957 | T.06.05 | 19 | 652619 | T.02.25 | 10 |
| 647190 | T.06.05 | 29 | 648968 | T.05.01 | 58 | 652622 | T.02.21 | 4 |
| 647202 | T.04.02 | 44 | 649025 | T.06.05 | 30 | 652624 | T.06.01 | 13 |
| 647214 | T.04.02 | 38 | 649100 | T.04.01 | 9 | 652628000C | T.02.14 | 24 |

| Code | Drawing No. | Loc. | Code | Drawing No. | Loc. | Code | Drawing No. | Loc. |
|------------|-------------|------|---------|-------------|------|--------|-------------|------|
| 652628000C | T.02.14 | 24 | 653668 | T.02.21 | 14 | 825176 | T.01.09 | 23 |
| 652628000C | T.02.14 | 24 | 653706 | T.02.01 | 2 | 825232 | T.06.05 | 12 |
| 652628000C | T.02.14 | 24 | 6537065 | T.02.01 | 2 | 825232 | T.06.05 | 4 |
| 652628000C | T.02.14 | 24 | 653893 | T.02.14 | 10 | 825233 | T.01.02 | 10 |
| 652629000C | T.02.14 | 26 | 653895 | T.02.14 | 16 | 825237 | T.01.09 | 2 |
| 652629000C | T.02.14 | 26 | 653896 | T.02.14 | 19 | 825238 | T.01.02 | 11 |
| 652629000C | T.02.14 | 26 | 653896 | T.02.14 | 13 | 825239 | T.01.09 | 14 |
| 652629000C | T.02.14 | 26 | 654012 | T.01.22 | 5 | 825382 | T.01.09 | 10 |
| 652629000C | T.02.14 | 26 | 654036 | T.02.14 | 2 | 825384 | T.01.09 | 3 |
| 652799 | T.02.06 | 7 | 654165 | T.06.01 | 9 | 825385 | T.01.09 | 4 |
| 652815 | T.02.24 | 13 | 654324 | T.02.07 | 1 | 82545R | T.04.04 | 4 |
| 652821 | T.02.06 | 6 | 654445 | T.02.10 | 35 | 825597 | T.01.02 | 16 |
| 653017 | T.03.03 | 12 | 709047 | T.04.02 | 37 | 825597 | T.01.05 | 16 |
| 653044 | T.02.15 | 3 | 709047 | T.02.11 | 6 | 825649 | T.01.02 | 23 |
| 653048 | T.02.01 | 18 | 709047 | T.04.03 | 60 | 825665 | T.01.15 | 5 |
| 653286000C | T.02.09 | 26 | 709047 | T.04.03 | 30 | 825667 | T.01.10 | 3 |
| 653286000C | T.02.09 | 26 | 709047 | T.05.01 | 79 | 825725 | T.01.14 | 5 |
| 653286000C | T.02.09 | 26 | 709047 | T.05.01 | 63 | 825737 | T.01.11 | 9 |
| 653286000C | T.02.09 | 26 | 709047 | T.02.11 | 12 | 825758 | T.04.06 | 13 |
| 653286000C | T.02.09 | 26 | 709047 | T.04.05 | 34 | 825763 | T.01.09 | 22 |
| 653287000C | T.02.09 | 35 | 709047 | T.04.06 | 14 | 82580R | T.01.15 | 31 |
| 653287000C | T.02.09 | 35 | 709047 | T.05.01 | 6 | 826027 | T.01.06 | 4 |
| 653287000C | T.02.09 | 35 | 709047 | T.05.01 | 11 | 826028 | T.01.06 | 1 |
| 653287000C | T.02.09 | 35 | 709047 | T.05.01 | 60 | 826033 | T.01.15 | 7 |
| 653287000C | T.02.09 | 35 | 709099 | T.05.01 | 68 | 826103 | T.01.05 | 4 |
| 653293 | T.02.10 | 34 | 709141 | T.02.24 | 14 | 826256 | T.01.05 | 5 |
| 653294 | T.02.01 | 26 | 709646 | T.04.03 | 43 | 82627R | T.01.09 | 11 |
| 653295 | T.02.15 | 4 | 709646 | T.04.03 | 13 | 82656R | T.01.02 | 12 |
| 653463 | T.02.25 | 19 | 709646 | T.04.02 | 33 | 82658R | T.01.15 | 21 |
| 653468 | T.02.25 | 1 | 709674 | T.06.01 | 11 | 82659R | T.01.16 | 3 |

ALPHANUMERIC INDEX

ZAPM59100

| Code | Drawing No. | Loc. | Code | Drawing No. | Loc. | Code | Drawing No. | Loc. |
|--------|-------------|------|--------|-------------|------|---------|-------------|------|
| 82660R | T.01.02 | 13 | 828210 | T.06.05 | 34 | 829808 | T.01.09 | 12 |
| 82660R | T.01.16 | 5 | 82823R | T.01.15 | 9 | 829981 | T.01.07 | 5 |
| 82699R | T.01.13 | 1 | 828321 | T.01.05 | 6 | 830012 | T.01.03 | 9 |
| 827018 | T.01.05 | 9 | 828322 | T.01.05 | 7 | 830015 | T.01.27 | 9 |
| 827085 | T.01.02 | 22 | 828396 | T.01.05 | 8 | 830021 | T.01.16 | 12 |
| 827116 | T.04.01 | 21 | 828662 | T.04.02 | 43 | 830056 | T.02.09 | 12 |
| 827116 | T.01.14 | 4 | 828708 | T.01.07 | 5 | 830056 | T.01.27 | 10 |
| 827116 | T.01.09 | 19 | 828909 | T.01.02 | 20 | 830061 | T.01.11 | 5 |
| 827173 | T.02.16 | 5 | 828911 | T.02.05 | 10 | 830064 | T.01.11 | 4 |
| 82737R | T.01.13 | 8 | 828911 | T.01.16 | 8 | 830129 | T.01.11 | 7 |
| 827526 | T.02.11 | 35 | 828930 | T.01.15 | 24 | 830129 | T.01.03 | 10 |
| 827526 | T.02.11 | 30 | 828961 | T.04.05 | 35 | 830198 | T.01.16 | 6 |
| 827526 | T.02.11 | 39 | 828974 | T.01.09 | 5 | 830248 | T.01.07 | 2 |
| 82778R | T.01.15 | 32 | 828978 | T.01.09 | 6 | 830249 | T.01.07 | 3 |
| 827820 | T.01.04 | 5 | 828984 | T.01.09 | 7 | 830275 | T.01.04 | 9 |
| 827831 | T.01.27 | 28 | 829040 | T.01.15 | 29 | 830276 | T.01.04 | 9 |
| 827882 | T.01.11 | 8 | 829047 | T.01.15 | 18 | 830277 | T.01.04 | 9 |
| 827884 | T.01.12 | 2 | 829195 | T.01.02 | 15 | 830278 | T.01.05 | 22 |
| 827886 | T.01.11 | 6 | 829198 | T.01.06 | 10 | 830819 | T.01.07 | 1 |
| 827889 | T.01.11 | 10 | 829203 | T.01.08 | 10 | 830820 | T.01.07 | 4 |
| 827929 | T.01.15 | 36 | 829205 | T.01.08 | 9 | 830901 | T.01.08 | 5 |
| 827951 | T.01.02 | 14 | 829206 | T.01.16 | 2 | 831098 | T.01.09 | 8 |
| 827953 | T.01.05 | 10 | 829232 | T.01.08 | 12 | 831167 | T.01.06 | 12 |
| 827991 | T.01.06 | 7 | 829251 | T.01.08 | 11 | 831322 | T.01.14 | 7 |
| 828011 | T.01.16 | 11 | 829258 | T.01.27 | 6 | 8320525 | T.01.16 | 1 |
| 828116 | T.01.04 | 6 | 829259 | T.01.27 | 7 | 832117 | T.01.13 | 9 |
| 82817R | T.01.06 | 6 | 829486 | T.01.15 | 28 | 832130 | T.01.02 | 21 |
| 82817R | T.01.06 | 3 | 829543 | T.01.27 | 8 | 832697 | T.01.08 | 8 |
| 828185 | T.01.26 | 7 | 829661 | T.01.15 | 27 | 832738 | T.01.08 | 13 |
| 828194 | T.01.26 | 18 | 829693 | T.01.08 | 7 | 832774 | T.01.09 | 9 |

| Code | Drawing No. | Loc. | Code | Drawing No. | Loc. | Code | Drawing No. | Loc. |
|--------|-------------|------|------------|-------------|------|---------|-------------|------|
| 832783 | T.01.05 | 23 | 840743 | T.01.27 | 16 | 846163 | T.01.26 | 28 |
| 833320 | T.01.10 | 14 | 840826 | T.01.05 | 18 | 846695 | T.01.09 | 13 |
| 833321 | T.01.10 | 15 | 840893 | T.01.14 | 8 | 846757 | T.01.26 | 17 |
| 833513 | T.01.02 | 17 | 840981 | T.01.11 | 1 | 8468355 | T.06.05 | 5 |
| 833520 | T.04.04 | 11 | 841102 | T.01.12 | 7 | 846939 | T.06.05 | 2 |
| 833569 | T.01.26 | 32 | 841456 | T.01.03 | 2 | 846942 | T.06.05 | 10 |
| 833663 | T.01.10 | 7 | 842013 | T.01.10 | 16 | 846977 | T.06.05 | 3 |
| 833664 | T.01.10 | 8 | 842029 | T.01.10 | 18 | 846980 | T.06.05 | 18 |
| 833701 | T.01.02 | 18 | 842041 | T.02.11 | 34 | 846983 | T.05.01 | 57 |
| 833717 | T.01.12 | 1 | 842041 | T.02.11 | 38 | 846985 | T.06.05 | 24 |
| 833910 | T.01.26 | 16 | 842041 | T.01.12 | 3 | 847254 | T.04.04 | 2 |
| 833917 | T.01.27 | 7 | 842175 | T.01.08 | 4 | 847645 | T.01.13 | 2 |
| 833965 | T.01.27 | 27 | 842354 | T.01.10 | 1 | 847650 | T.01.03 | 6 |
| 834038 | T.01.26 | 2 | 842355 | T.01.10 | 5 | 847736 | T.06.05 | 19 |
| 834039 | T.01.26 | 3 | 842502 | T.01.26 | 19 | 847928 | T.01.04 | 12 |
| 834040 | T.01.26 | 4 | 842595 | T.01.15 | 37 | 847962 | T.01.11 | 3 |
| 834041 | T.01.26 | 6 | 843060 | T.01.06 | 8 | 847963 | T.01.16 | 10 |
| 834187 | T.01.26 | 26 | 843701 | T.06.05 | 14 | 848000 | T.01.22 | 3 |
| 834304 | T.01.08 | 6 | 844211 | T.01.06 | 11 | 848039 | T.04.06 | 12 |
| 834643 | T.01.26 | 5 | 844483 | T.04.04 | 6 | 848140 | T.01.05 | 20 |
| 834911 | T.01.02 | 25 | 844957 | T.01.05 | 21 | 848222 | T.01.03 | 8 |
| 834951 | T.01.26 | 15 | 845297 | T.01.04 | 8 | 848766 | T.02.11 | 34 |
| 840062 | T.01.05 | 17 | 845298 | T.01.04 | 1 | 848766 | T.02.11 | 29 |
| 840277 | T.01.10 | 4 | 845312 | T.01.04 | 7 | 848766 | T.02.11 | 38 |
| 840319 | T.01.09 | 20 | 845313 | T.01.04 | 3 | 848843 | T.01.09 | 1 |
| 840320 | T.01.09 | 21 | 845314 | T.01.04 | 4 | 848844 | T.01.09 | 15 |
| 840370 | T.01.26 | 14 | 845316 | T.01.06 | 9 | 848866 | T.01.05 | 1 |
| 840439 | T.01.10 | 10 | 8454815001 | T.01.03 | 1 | 848893 | T.01.02 | 26 |
| 840569 | T.01.26 | 27 | 8454815002 | T.01.03 | 1 | 849589 | T.01.27 | 12 |
| 840733 | T.01.16 | 9 | 845978 | T.01.15 | 33 | 849825 | T.01.15 | 16 |

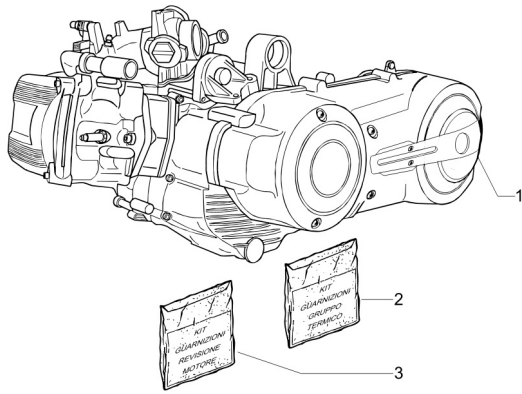
ALPHANUMERIC INDEX

ZAPM59100

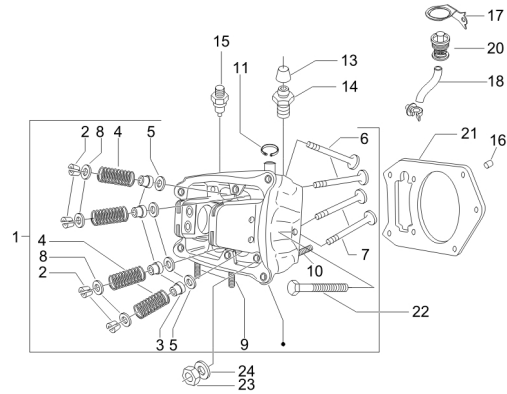
| Code | Drawing No. | Loc. | Code | Drawing No. | Loc. | Code | Drawing No. | Loc. |
|-----------|-------------|------|----------|-------------|------|----------|-------------|------|
| 849913 | T.01.08 | 1 | CM001904 | T.02.25 | 18 | CM017410 | T.02.10 | 24 |
| 849914 | T.01.08 | 3 | CM001907 | T.01.27 | 15 | CM017410 | T.02.11 | 17 |
| 871795 | T.01.15 | 23 | CM001907 | T.02.25 | 14 | CM017410 | T.02.11 | 21 |
| 871808 | T.01.27 | 1 | CM001908 | T.02.25 | 12 | CM017410 | T.02.12 | 2 |
| 8720235 | T.01.22 | 4 | CM001908 | T.01.12 | 6 | CM017410 | T.02.14 | 23 |
| 872269 | T.01.22 | 2 | CM001913 | T.01.27 | 3 | CM017410 | T.02.25 | 22 |
| 8725265 | T.01.06 | 13 | CM001915 | T.02.25 | 6 | CM017410 | T.03.02 | 3 |
| 872536 | T.01.15 | 35 | CM001915 | T.01.05 | 11 | CM017410 | T.03.02 | 6 |
| 872909 | T.01.02 | 19 | CM001917 | T.01.12 | 5 | CM017410 | T.03.02 | 11 |
| 872913 | T.01.13 | 6 | CM002901 | T.01.15 | 22 | CM017410 | T.02.06 | 13 |
| 872914 | T.01.15 | 2 | CM002905 | T.05.01 | 51 | CM017410 | T.02.06 | 16 |
| 8729175 | T.01.15 | 1 | CM002907 | T.05.01 | 53 | CM017410 | T.02.08 | 5 |
| 873104 | T.01.12 | 4 | CM002908 | T.01.27 | 4 | CM017410 | T.02.08 | 13 |
| 873321 | T.01.26 | 1 | CM002910 | T.01.27 | 29 | CM017410 | T.02.09 | 23 |
| 873351 | T.01.16 | 4 | CM006902 | T.02.25 | 24 | CM017410 | T.02.09 | 30 |
| 8733935 | T.01.16 | 13 | CM006903 | T.02.25 | 25 | CM017410 | T.02.09 | 37 |
| 965502 | T.01.27 | 13 | CM006910 | T.02.24 | 6 | CM017410 | T.02.10 | 10 |
| 967351 | T.02.05 | 2 | CM011904 | T.02.22 | 9 | CM017418 | T.03.01 | 13 |
| 967363 | T.04.02 | 5 | CM012822 | T.05.02 | 10 | CM023701 | T.02.21 | 3 |
| 967363 | T.04.02 | 14 | CM012824 | T.05.02 | 2 | CM023704 | T.02.21 | 1 |
| 969296 | T.06.06 | 11 | CM012825 | T.05.02 | 1 | CM024101 | T.01.27 | 17 |
| 969296 | T.05.01 | 20 | CM012829 | T.05.02 | 11 | CM025707 | T.02.22 | 8 |
| 969296 | T.04.02 | 51 | CM013201 | T.06.06 | 17 | CM061303 | T.04.02 | 16 |
| 969296 | T.05.01 | 42 | CM013203 | T.02.24 | 7 | CM067801 | T.04.01 | 12 |
| 975681 | T.01.10 | 17 | CM013203 | T.05.02 | 8 | CM067805 | T.04.01 | 5 |
| 975684 | T.01.10 | 9 | CM017404 | T.02.08 | 6 | CM068304 | T.05.01 | 25 |
| 975855 | T.04.02 | 36 | CM017409 | T.03.01 | 6 | CM074501 | T.05.01 | 70 |
| AP8144334 | T.04.01 | 17 | CM017409 | T.03.02 | 9 | CM076103 | T.05.01 | 3 |
| CM001903 | T.02.25 | 17 | CM017409 | T.05.01 | 50 | CM076104 | T.05.01 | 8 |
| CM001904 | T.01.12 | 8 | CM017410 | T.02.10 | 20 | CM076307 | T.03.03 | 14 |

| Code | Drawing No. | Loc. |
|---------------------|----------------|------|
| CM077402 | T.03.03 | 17 |
| CM078510 | T.01.22 | 1 |
| CM079714 | T.03.03 | 6 |
| CM1524145 | T.01.01 | 1 |
| CM1566025001T.01.02 | | 1 |
| CM1566025002T.01.02 | | 1 |
| CM1566025003T.01.02 | | 1 |
| CM1566025004T.01.02 | | 1 |
| CM174702 | T.02.20 | 2 |
| CM174703 | T.02.20 | 1 |

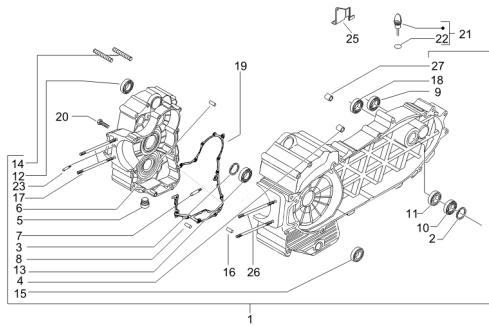
TAB. 01.01 - Engine, assembly



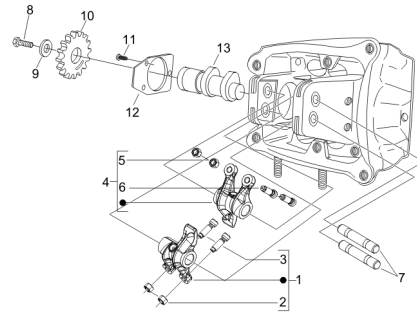
TAB. 01.05 - Head unit - Valve



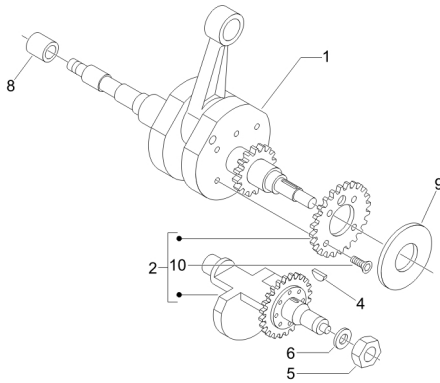
TAB. 01.02 - Crankcase



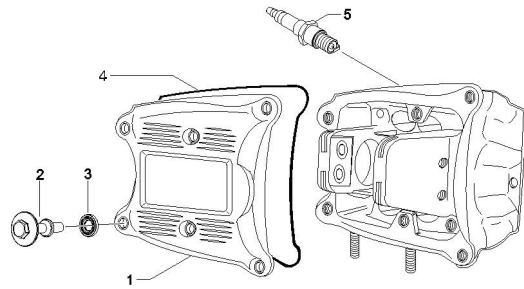
TAB. 01.06 - Rocker levers support unit



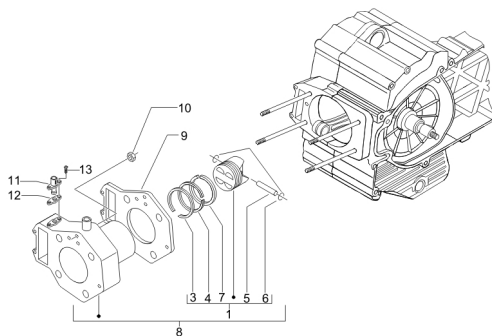
TAB. 01.03 - Crankshaft



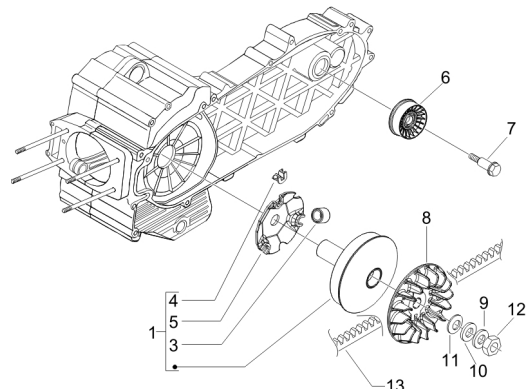
TAB. 01.07 - Cylinder head cover



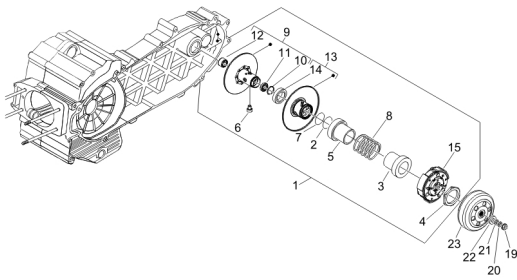
TAB. 01.04 - Cylinder-piston-rist pin unit



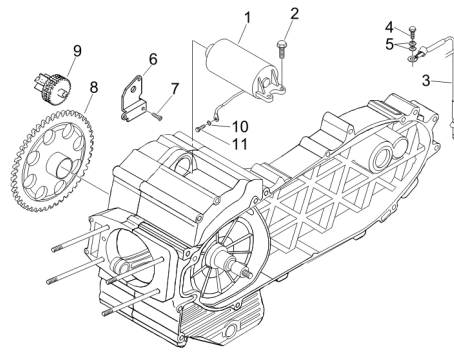
TAB. 01.08 - Driving pulley



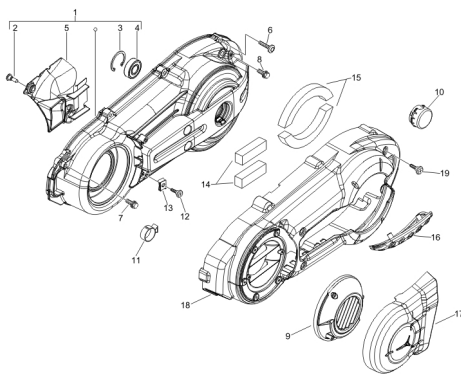
TAB. 01.09 - Driven pulley



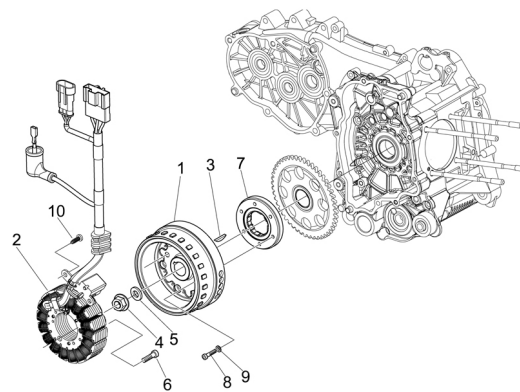
TAB. 01.13 - Stator - Electric starter



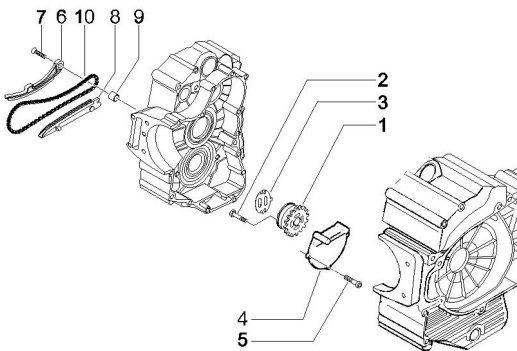
TAB. 01.10 - Crankcase cover - Crankcase cooling



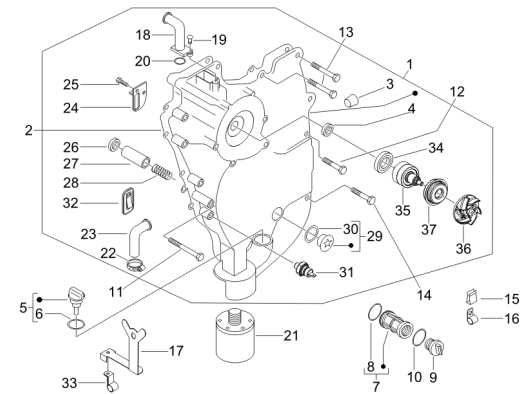
TAB. 01.14 - Flywheel magneto



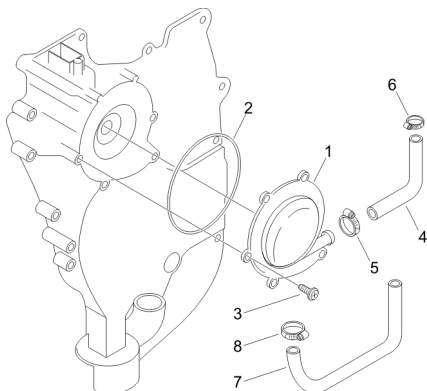
TAB. 01.11 - Oil pump



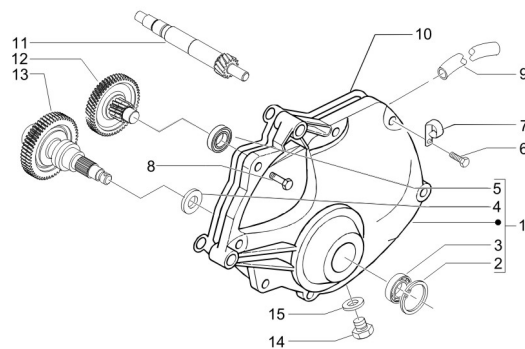
TAB. 01.15 - Flywheel magneto cover - Oil filter



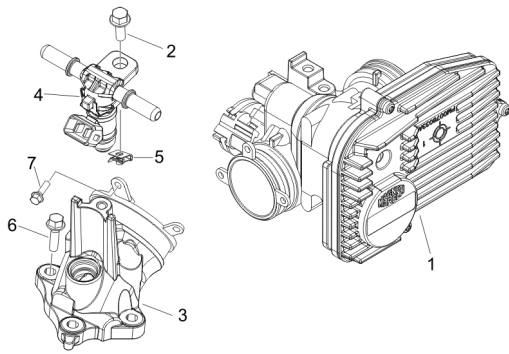
TAB. 01.12 - Cooler pump



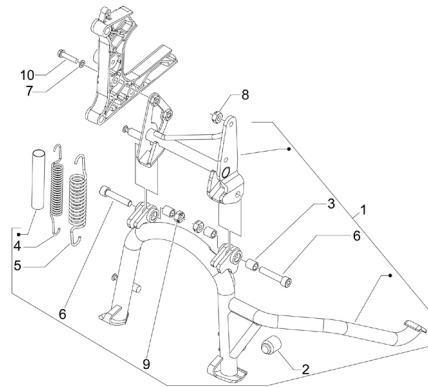
TAB. 01.16 - Reduction unit



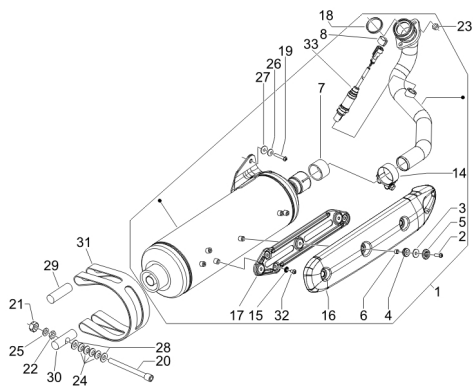
TAB. 01.22 - Throttle body - Injector - Union pipe



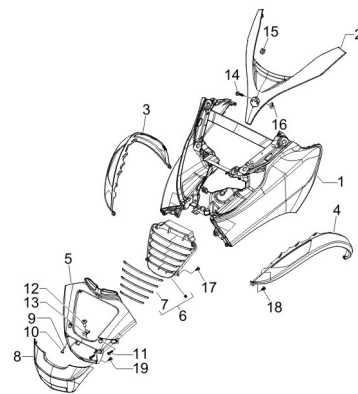
TAB. 02.05 - Stand/s



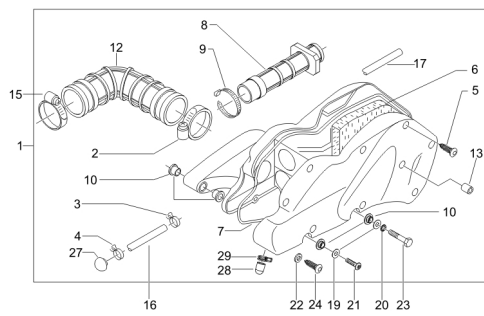
TAB. 01.26 - Silencer



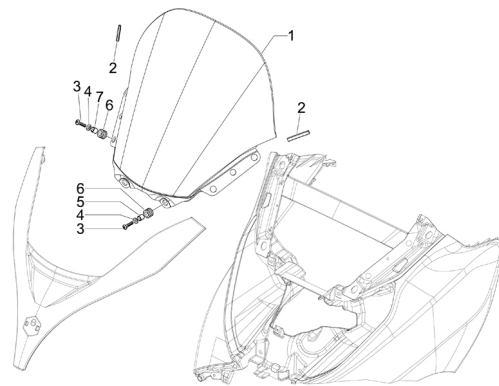
TAB. 02.06 - Front shield



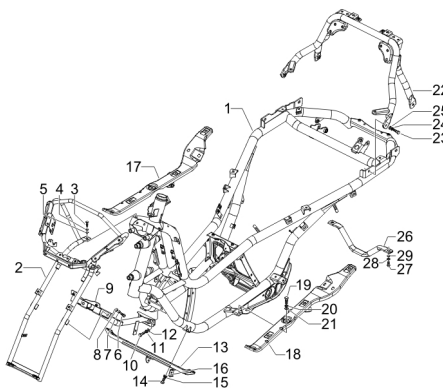
TAB. 01.27 - Air filter



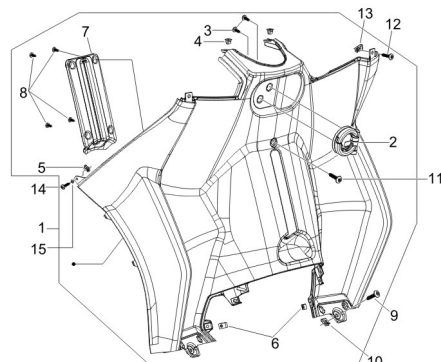
TAB. 02.07 - Windscreen/glass



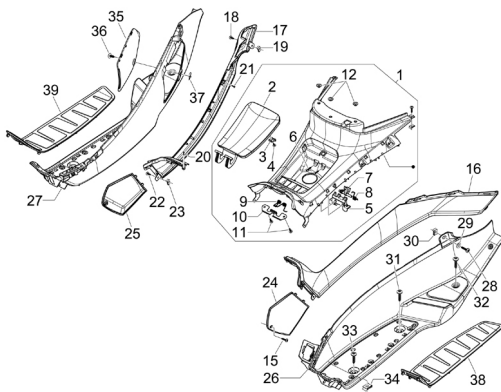
TAB. 02.01 - Frame/bodywork



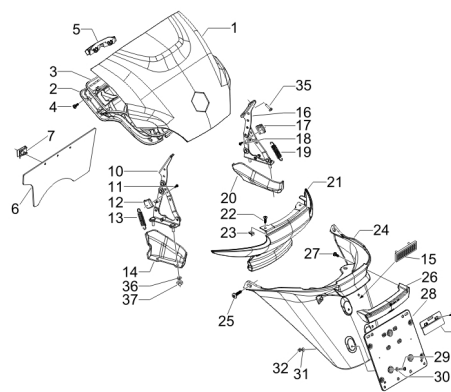
TAB. 02.08 - Front glove compartment - Counter shield



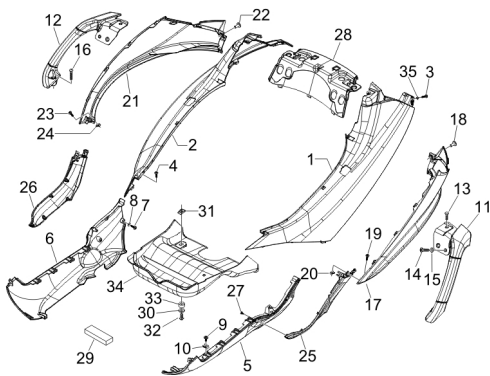
TAB. 02.09 - Central cover - Rubber mat



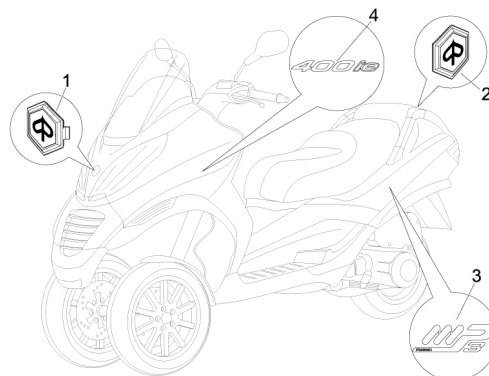
TAB. 02.14 - Rear cover - Splash guard



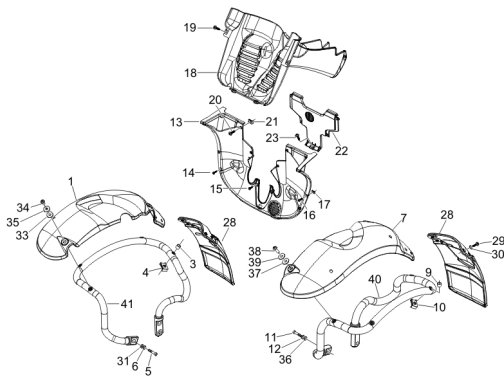
TAB. 02.10 - Side cover - Spoiler



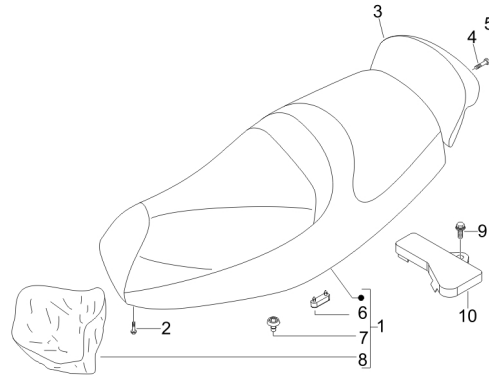
TAB. 02.15 - Plates - Emblems



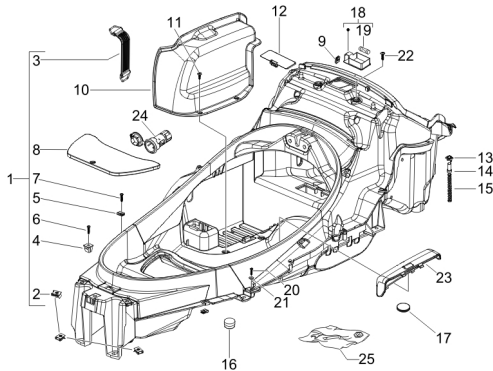
TAB. 02.11 - Wheel huosing - Mudguard



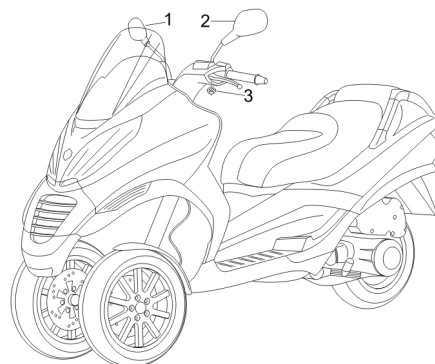
TAB. 02.16 - Saddle/seats - Tool roll



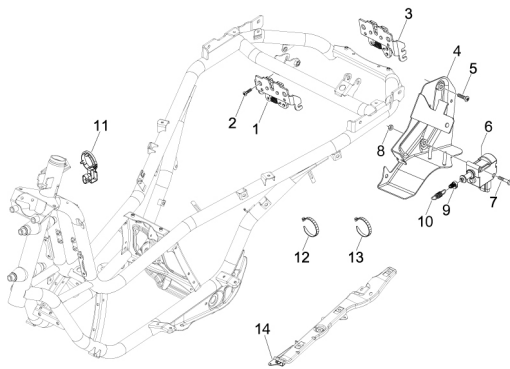
TAB. 02.12 - Helmet huosing - Undersaddle



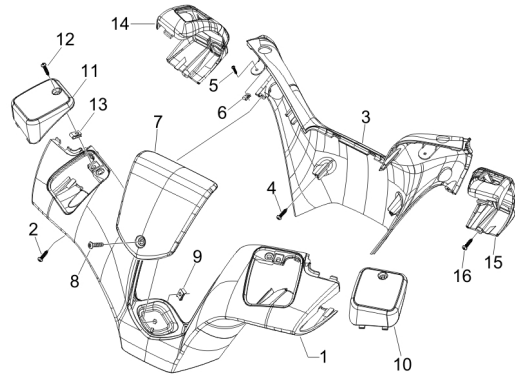
TAB. 02.20 - Driving mirror/s



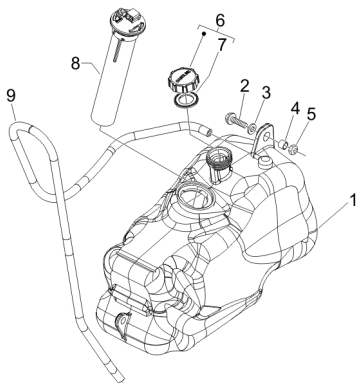
TAB. 02.21 - Locks



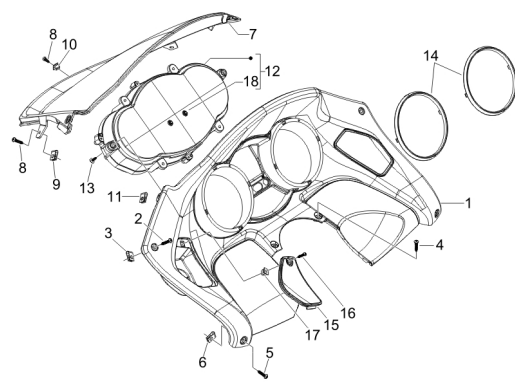
TAB. 03.01 - Handlebars coverages



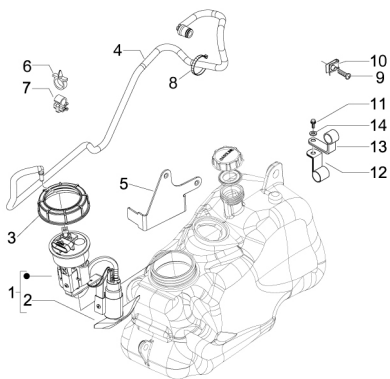
TAB. 02.22 - Fuel tank



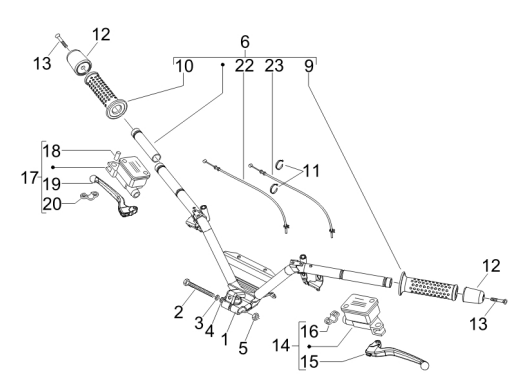
TAB. 03.02 - Meter combination - Cruscotto



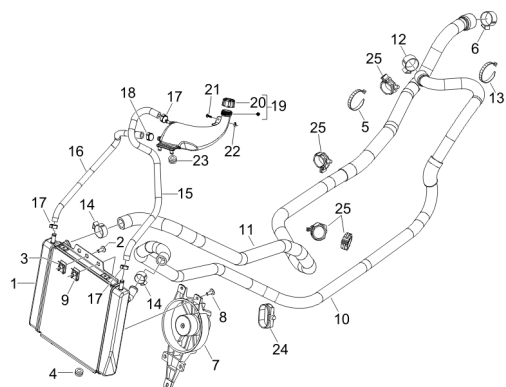
TAB. 02.24 - Supply system



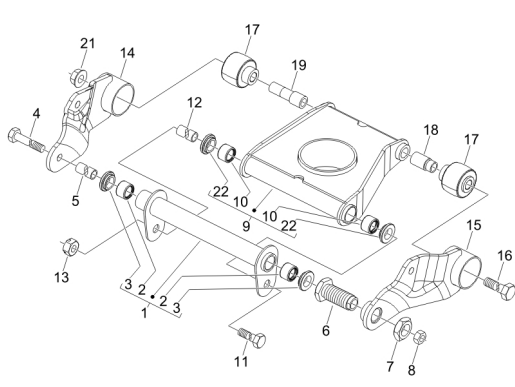
TAB. 03.03 - Handlebars - Master cil.



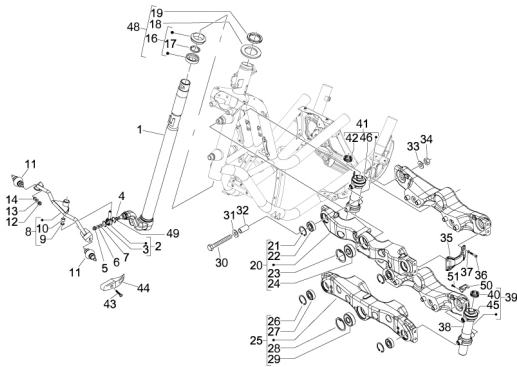
TAB. 02.25 - Cooling system



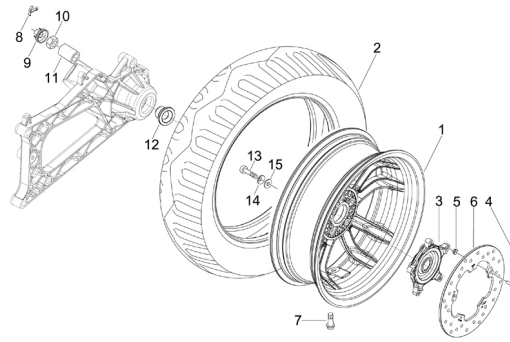
TAB. 04.01 - Swinging arm



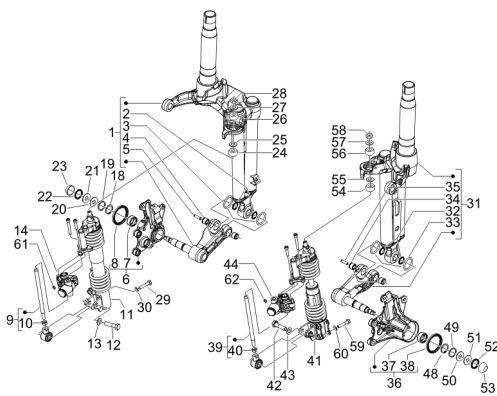
TAB. 04.02 - Fork/steering tube - Steering bearing unit



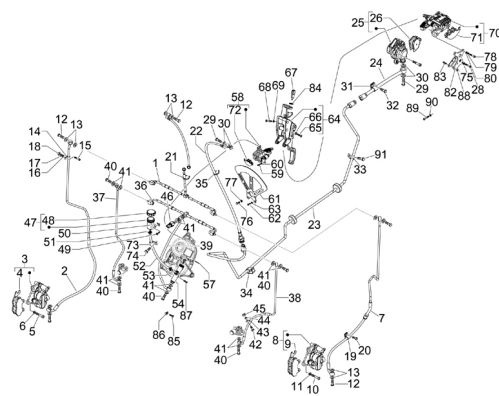
TAB. 04.06 - Rear wheel



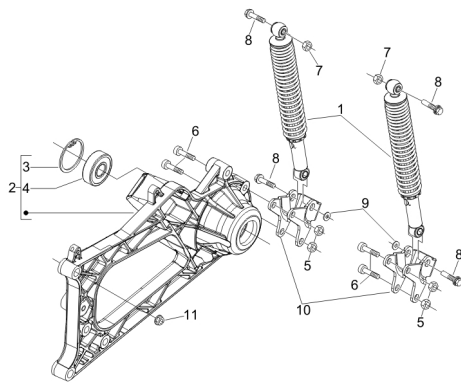
TAB. 04.03 - Sospensione anteriore - Ammortizzatore/i



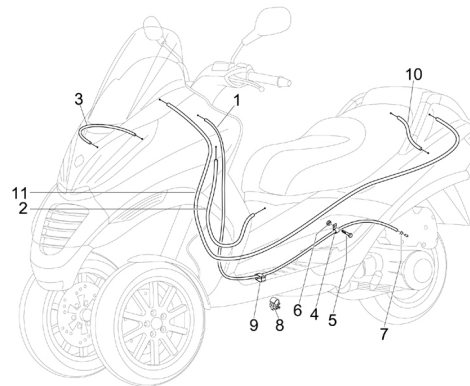
TAB. 05.01 - Brakes pipes - Calipers



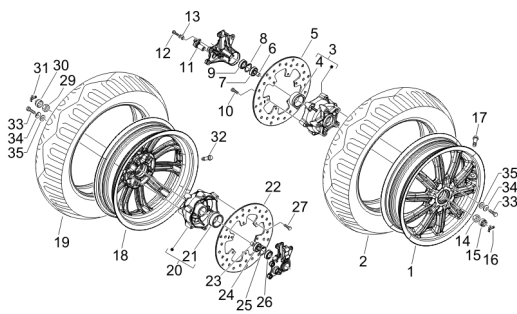
TAB. 04.04 - Rear suspension - Damper/s



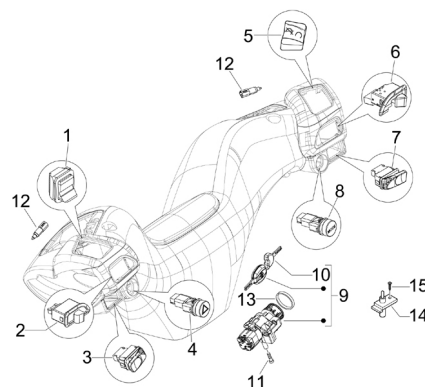
TAB. 05.02 - Transmissions



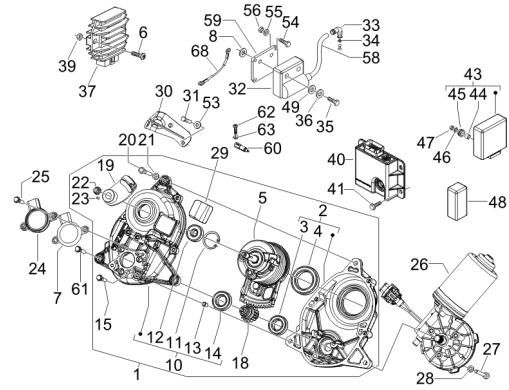
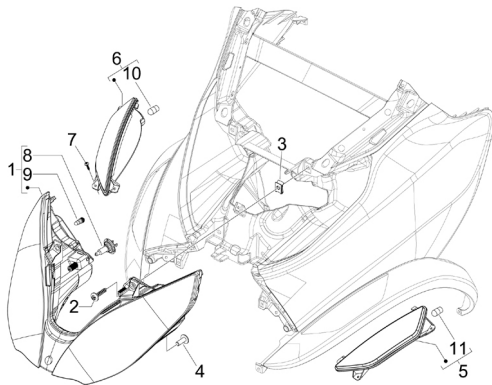
TAB. 04.05 - Front wheel



TAB. 06.01 - Selectors - Switches - Push buttons

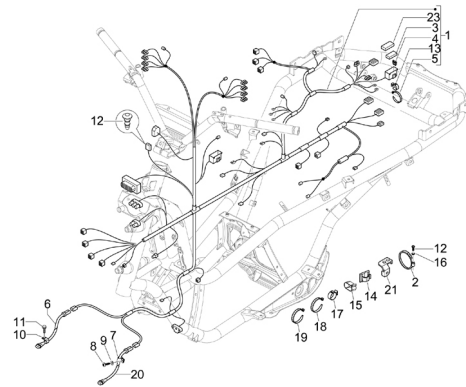
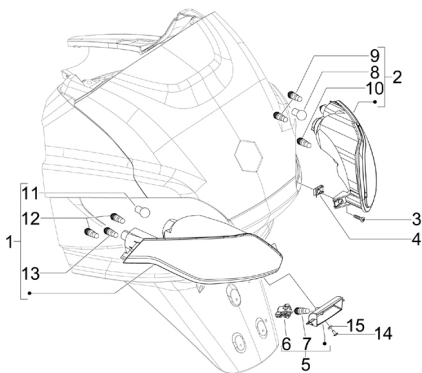


TAB. 06.02 - Front headlamps - Turn signal lamps

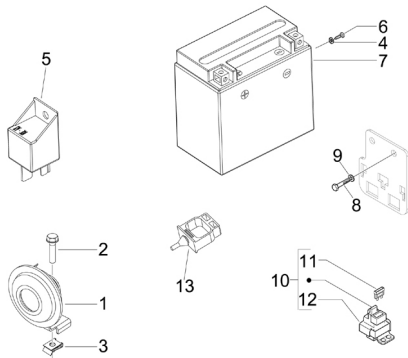


TAB. 06.06 - Main cable harness

TAB. 06.03 - Rear headlamps - Turn signal lamps



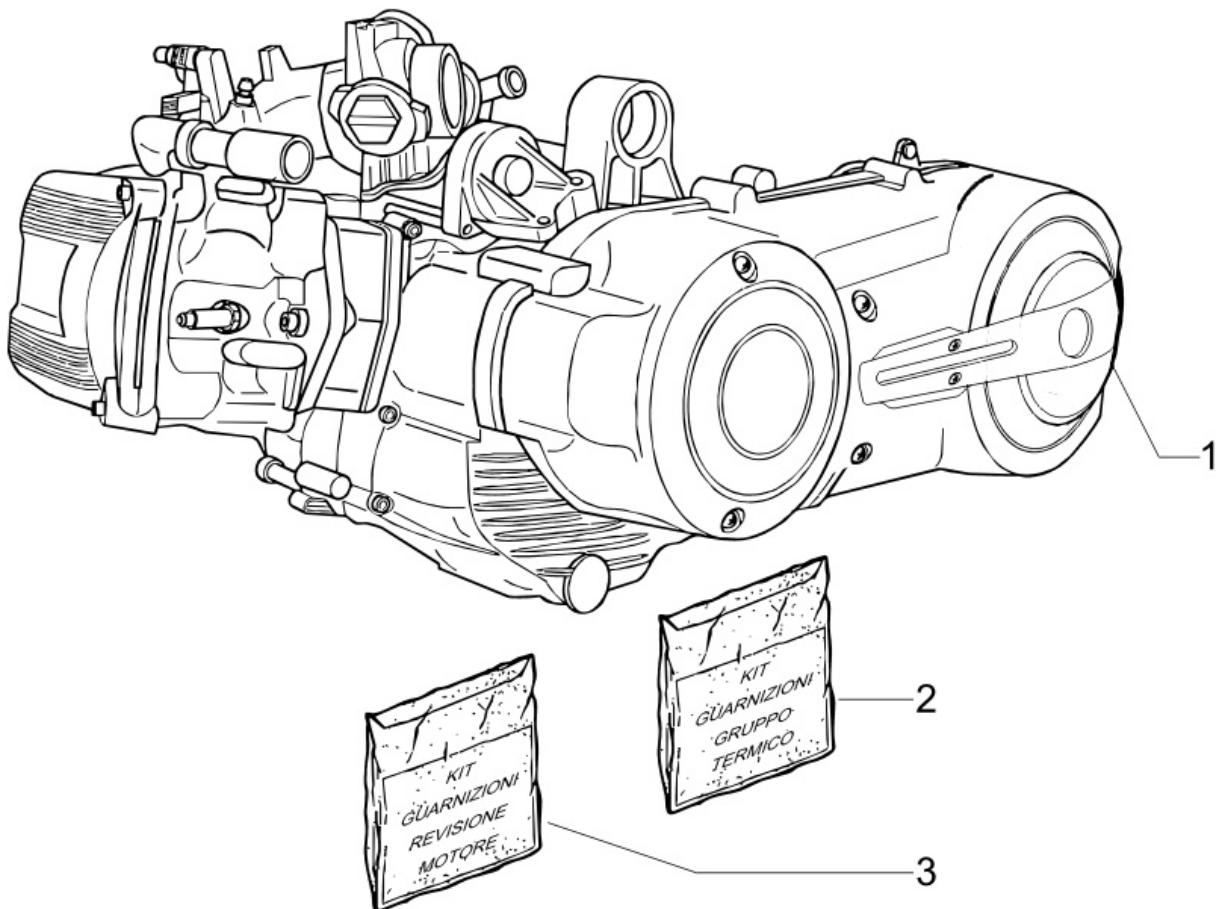
TAB. 06.04 - Remote control switches - Battery - Horn



TAB. 06.05 - Voltage Regulators - Electronic Control Units (ecu) - H.T. Coil

Frame prefix : ZAPM59100

Engine prefix : M474M

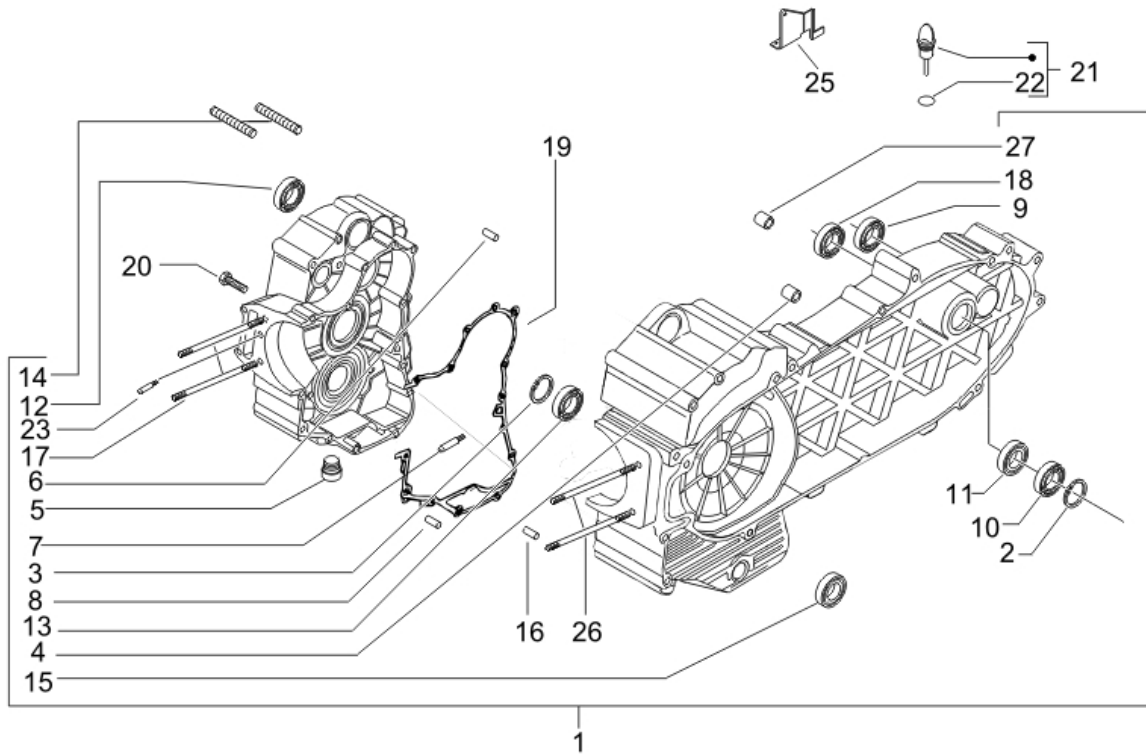


Last update : 31/05/2007

| Loc. | Description | Q.ty | Vehicle colour | Drawing No. | Up to |
|------|--|------|----------------|-------------|-------|
| 1 | eng.400 4s/4v e3 ie "mp3" | 1 | | CM1524145 | |
| 2 | thermic gasket seat and oil seals x8 400 | 1 | | 497489 | |
| 3 | complete gasket set, and oil seals x8 4 | 1 | | 497490 | |

Frame prefix : ZAPM59100

Engine prefix : M474M



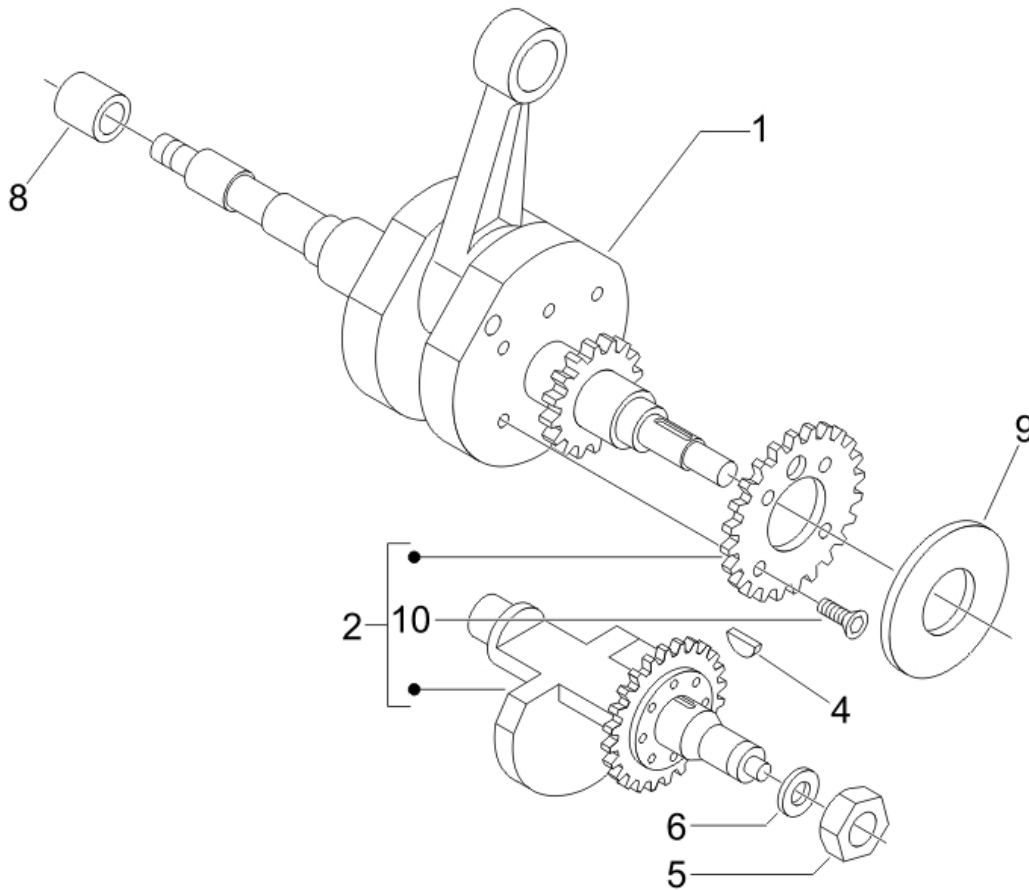
Last update : 31/05/2007

| Loc. | Description | Q.ty | Vehicle colour | Drawing No. | Up to |
|------|--|------|----------------|--------------|------------|
| 1 | complete crankcase | 1 | | CM1566025004 | |
| 1 | complete crankcase | 1 | | CM1566025003 | |
| 1 | complete crankcase | 1 | | CM1566025002 | |
| 1 | complete crankcase | 1 | | CM1566025001 | |
| 2 | ring for rear wheel axle (25x26,9x1,2) | 1 | | 000674 | 31/12/9999 |
| 3 | ring for rear wheel axle (52x56,2x2) | 1 | | 006652 | 31/12/9999 |
| 4 | pin x electrical starter motor -d9,5 h15 | 2 | | 239388 | 31/12/9999 |
| 5 | plug | 2 | | 411311 | 31/12/9999 |
| 6 | pin vespa gt 125/200 | 4 | | 478115 | 31/12/9999 |
| 7 | nozzle | 1 | | 484034 | 31/12/9999 |
| 8 | dowel | 2 | | 484993 | 31/12/9999 |
| 9 | bearing | 1 | | 485912 | 31/12/9999 |
| 10 | ball bearing | 1 | | 825233 | 31/12/9999 |
| 11 | o-ring | 1 | | 825238 | 31/12/9999 |
| 12 | mag side ball bearing 20x42x12 | 2 | | 82656R | 31/12/9999 |
| 13 | bearing for transfer gear 20x52x15 | 2 | | 82660R | 31/12/9999 |

| Loc. | Description | Q.ty | Vehicle colour | Drawing No. | Up to |
|-------------|---|-------------|-----------------------|--------------------|--------------|
| 14 | <i>cylinder stud</i> | 4 | | 827951 | 31/12/9999 |
| 15 | <i>pulley side seal</i> | 1 | | 829195 | 31/12/9999 |
| 16 | <i>nozzle for carter</i> | 1 | | 825597 | 31/12/9999 |
| 17 | <i>sidecase studs</i> | 2 | | 833513 | 31/12/9999 |
| 18 | <i>bearing runner 180 m.02</i> | 1 | | 833701 | 31/12/9999 |
| 19 | <i>half crankcase gasket</i> | 1 | | 872909 | 31/12/9999 |
| 20 | <i>flanged hexagonal head screw</i> | 14 | | 828909 | 31/12/9999 |
| 21 | <i>plastic oil dipstick et4 125,mc3 m.02</i> | 1 | | 832130 | 31/12/9999 |
| 22 | <i>packing</i> | 1 | | 827085 | 31/12/9999 |
| 23 | <i>nozzle for engine sidecase</i> | 1 | | 825649 | 31/12/9999 |
| 25 | <i>bracket</i> | 1 | | 834911 | 31/12/9999 |
| 26 | <i>carter stub</i> | 2 | | 848893 | 31/12/9999 |
| 27 | <i>pin x electrical starter motor -d9,5 h15</i> | 2 | | 239388 | 31/12/9999 |

Frame prefix : ZAPM59100

Engine prefix : M474M

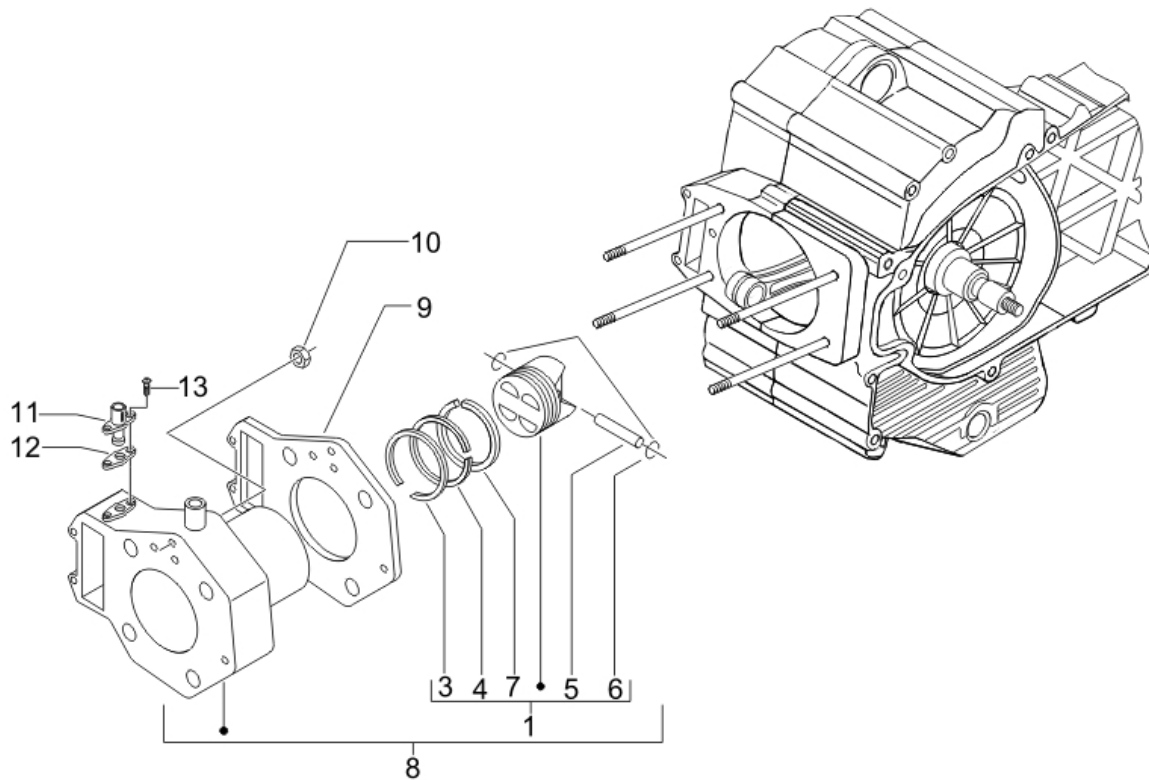


Last update : 01/06/2007

| Loc. | Description | Q.ty | Vehicle colour | Drawing No. | Up to |
|------|---|------|----------------|-------------|------------|
| 1 | crankshaft assy. "class 2" bv-500 | 1 | | 8454815002 | |
| 1 | crankshaft assy. "class 1" bv-500 | 1 | | 8454815001 | |
| 2 | | 1 | | 841456 | |
| 4 | woodruff key | 1 | | 000267 | 31/12/9999 |
| 5 | nut | 1 | | 021214 | 31/12/9999 |
| 6 | spacer | 1 | | 847650 | 31/12/9999 |
| 8 | spacer | 1 | | 848222 | 31/12/9999 |
| 9 | steel shim for crankshaft | 1 | | 830012 | 31/12/9999 |
| 10 | bolt for securing timing gear m6x25 t.s | 4 | | 830129 | 31/12/9999 |

Frame prefix : ZAPM59100

Engine prefix : M474M

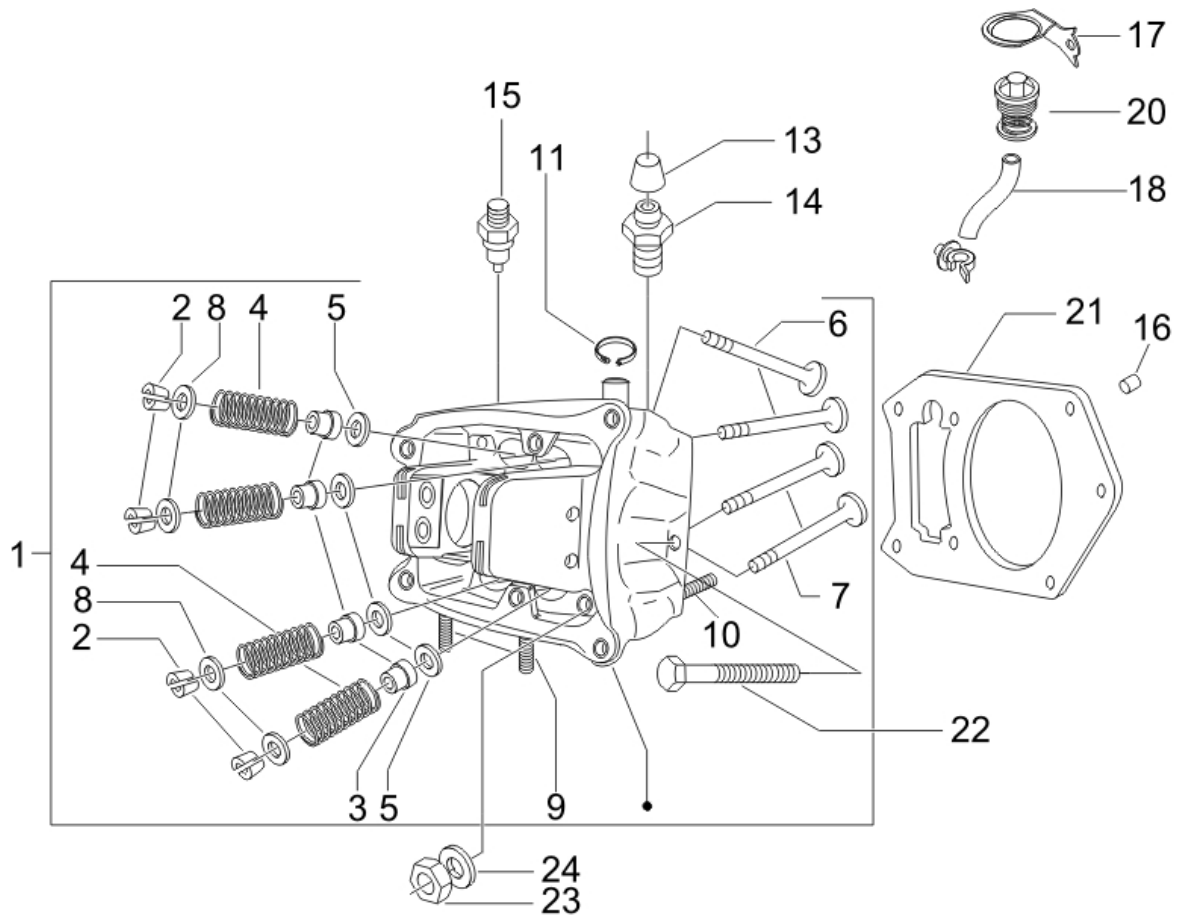


Last update : 31/05/2007

| Loc. | Description | Q.ty | Vehicle colour | Drawing No. | Up to |
|------|-----------------------------------|------|----------------|-------------|------------|
| 1 | | 1 | | 845298 | 31/12/9999 |
| 3 | ring | 1 | | 845313 | 31/12/9999 |
| 4 | piston scraper ring | 1 | | 845314 | 31/12/9999 |
| 5 | wristpin for piston | 1 | | 827820 | 31/12/9999 |
| 6 | wristpin retaining clip | 2 | | 828116 | 31/12/9999 |
| 7 | piston ring | 1 | | 845312 | 31/12/9999 |
| 8 | cil/pist/gudgeon/pin/circlips/gr. | 1 | | 845297 | 31/12/9999 |
| 9 | 0,4 cylinder base gasket | 1 | | 830277 | |
| 9 | 0,8 cylinder base gasket | 1 | | 830275 | |
| 9 | 0,6 cylinder base gasket | 1 | | 830276 | |
| 10 | nut for muffler assy. (m=6;h=7) | 2 | | 288245 | 31/12/9999 |
| 11 | bracket -.82650r | 1 | | 289919 | 01/09/2007 |
| 12 | packing | 1 | | 847928 | 31/12/9999 |
| 13 | screw | 2 | | 434541 | 31/12/9999 |

Frame prefix : ZAPM59100

Engine prefix : M474M



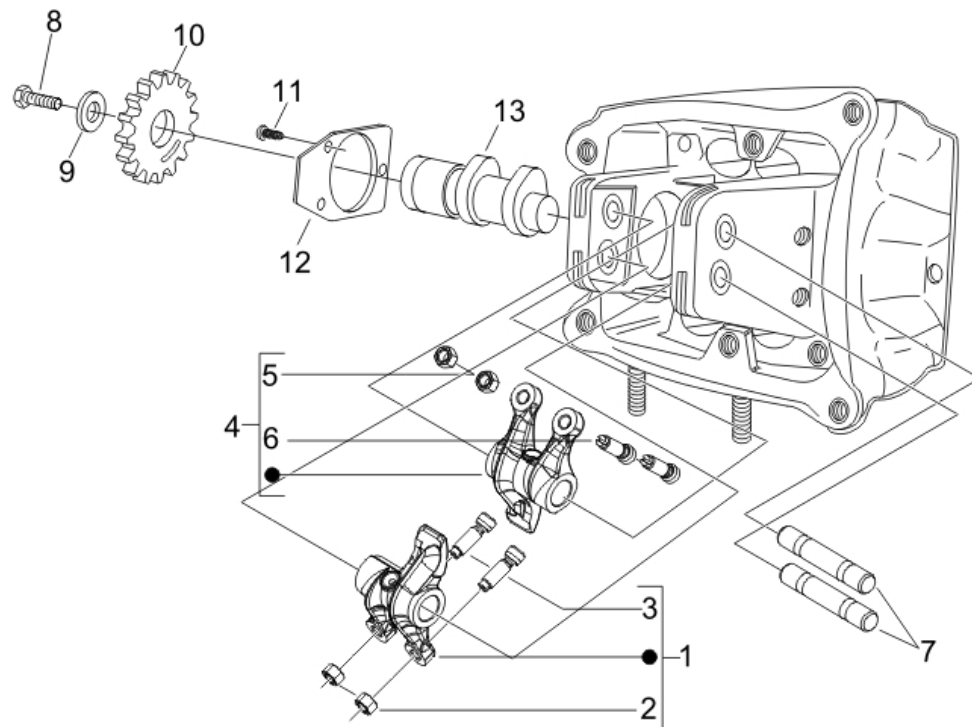
Last update : 31/05/2007

| Loc. | Description | Q.ty | Vehicle colour | Drawing No. | Up to |
|------|----------------------------------|------|----------------|-------------|------------|
| 1 | cylinder head assy. | 1 | | 848866 | 31/12/9999 |
| 2 | cone half | 8 | | 285846 | 31/12/9999 |
| 3 | ring sfera u | 4 | | 436438 | 31/12/9999 |
| 4 | valve spring | 4 | | 826103 | 31/12/9999 |
| 5 | lower valve cap | 4 | | 826256 | 31/12/9999 |
| 6 | half cones (retainers) | 2 | | 828321 | 31/12/9999 |
| 7 | breather valve for cylinder head | 2 | | 828322 | 31/12/9999 |
| 8 | uppver valve cap | 4 | | 828396 | 31/12/9999 |
| 9 | exhaust stud | 2 | | 827018 | 31/12/9999 |
| 10 | studd for cylinder head | 2 | | 827953 | 31/12/9999 |
| 11 | clamp | 2 | | CM001915 | 31/12/9999 |
| 13 | cap for breather | 1 | | 063435 | 31/12/9999 |
| 14 | screw | 1 | | 430045 | 31/12/9999 |
| 15 | thermic sensor | 1 | | 640485 | 31/12/9999 |
| 16 | nozzle for carter | 2 | | 825597 | 31/12/9999 |
| 17 | bracket for thermostat | 1 | | 840062 | 31/12/9999 |

| Loc. | Description | Q.ty | Vehicle colour | Drawing No. | Up to |
|------|---------------------------------------|------|----------------|-------------|------------|
| 18 | <i>radiator hose</i> | 1 | | 840826 | 31/12/9999 |
| 20 | <i>thermostat</i> | 1 | | 848140 | 31/12/9999 |
| 21 | <i>head gasket beverly</i> | 1 | | 844957 | 31/12/9999 |
| 22 | <i>screw m6x90 t.e.flange</i> | 3 | | 830278 | 31/12/9999 |
| 23 | <i>nut for securing cylinder head</i> | 4 | | 832783 | 31/12/9999 |
| 24 | <i>washer</i> | 4 | | 178790 | 31/12/9999 |

Frame prefix : ZAPM59100

Engine prefix : M474M

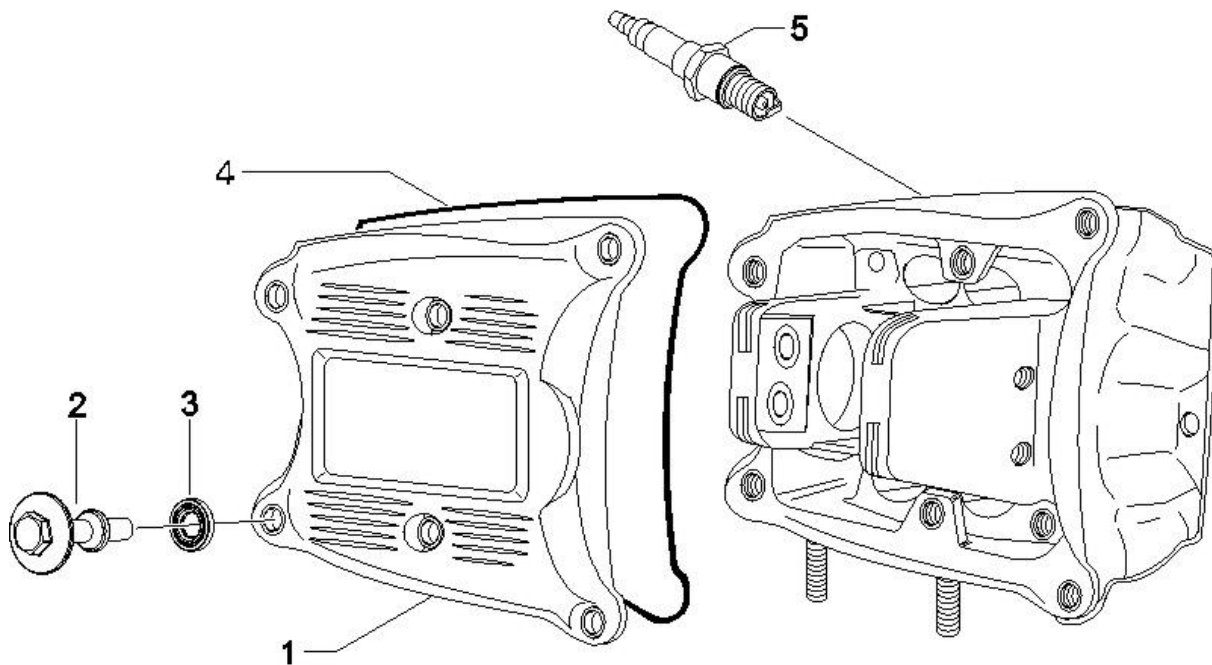


Last update : 31/05/2007

| Loc. | Description | Q.ty | Vehicle colour | Drawing No. | Up to |
|------|--------------------------------|------|----------------|-------------|------------|
| 1 | rocker assy exhaust | 1 | | 826028 | 31/12/9999 |
| 2 | nut | 2 | | 484819 | 31/12/9999 |
| 3 | screw | 2 | | 82817R | 31/12/9999 |
| 4 | induction side rocker arm assy | 1 | | 826027 | 31/12/9999 |
| 5 | nut | 2 | | 484819 | 31/12/9999 |
| 6 | screw | 2 | | 82817R | 31/12/9999 |
| 7 | rocker arm shaft | 2 | | 827991 | 31/12/9999 |
| 8 | flanged hexagonal head screw | 1 | | 843060 | 31/12/9999 |
| 9 | plain washer | 1 | | 845316 | 31/12/9999 |
| 10 | timing gear x-9 500 | 1 | | 829198 | 31/12/9999 |
| 11 | screw (cylinder head) | 3 | | 844211 | 31/12/9999 |
| 12 | plate for cam | 1 | | 831167 | 31/12/9999 |
| 13 | camshaft with i.p. | 1 | | 8725265 | |

Frame prefix : ZAPM59100

Engine prefix : M474M

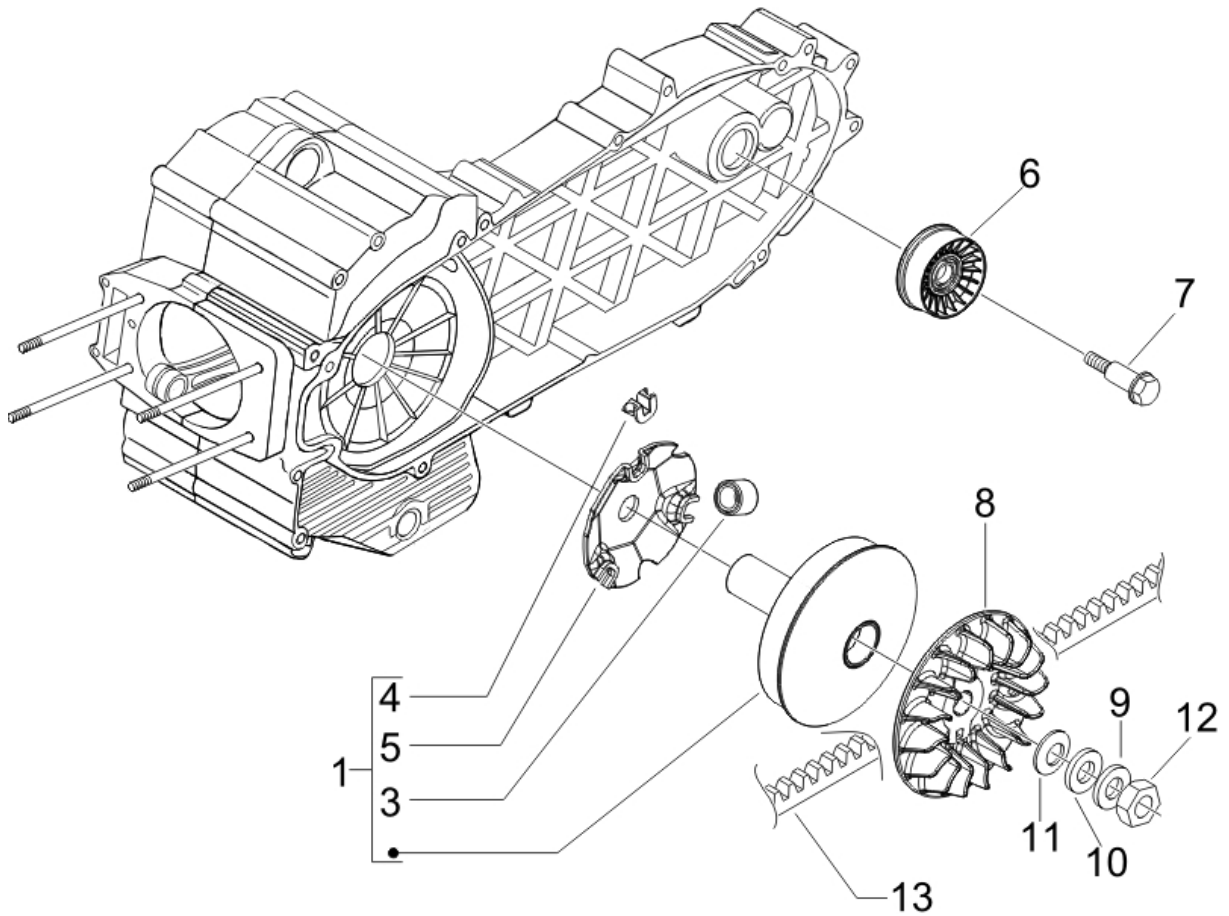


Last update : 31/05/2007

| Loc. | Description | Q.ty | Vehicle colour | Drawing No. | Up to |
|------|------------------------------------|------|----------------|-------------|------------|
| 1 | cylinder head cover gasket | 1 | | 830819 | 31/12/9999 |
| 2 | screw | 6 | | 830248 | 31/12/9999 |
| 3 | buffer | 6 | | 830249 | 31/12/9999 |
| 4 | cylinder head cover gasket | 1 | | 830820 | 31/12/9999 |
| 5 | spark plug rg6yc champion -.438073 | 1 | | 828708 | 31/12/9999 |
| 5 | ngk spark plug | 1 | | 829981 | 31/12/9999 |

Frame prefix : ZAPM59100

Engine prefix : M474M

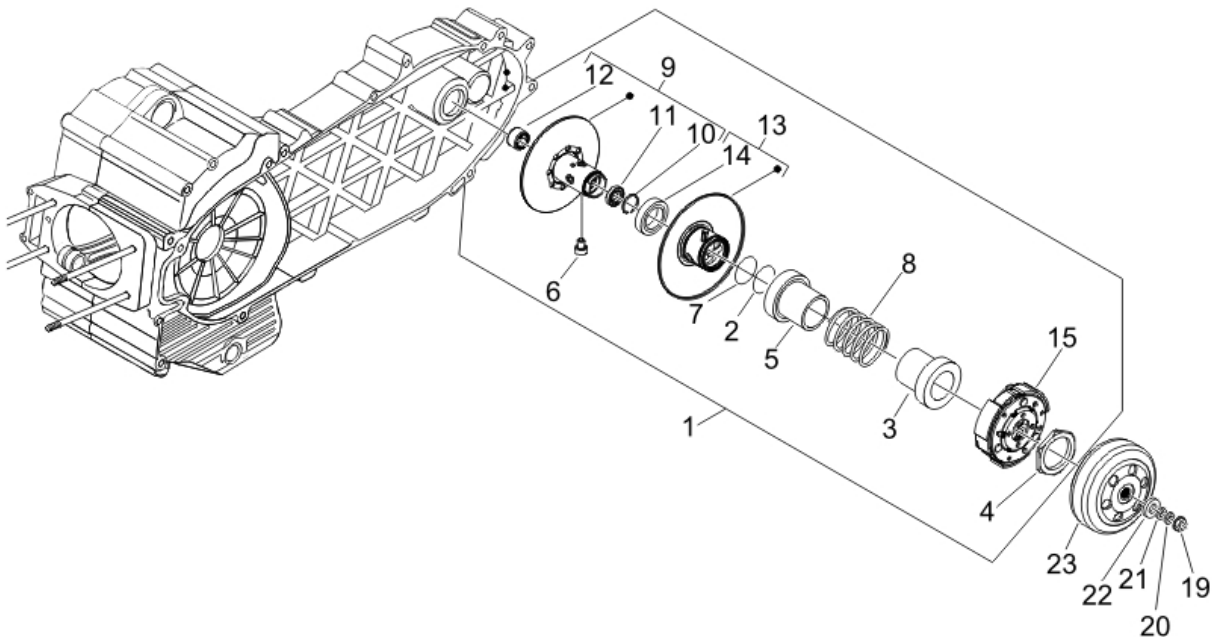


Last update : 31/05/2007

| Loc. | Description | Q.ty | Vehicle colour | Drawing No. | Up to |
|------|--|------|----------------|-------------|------------|
| 1 | roller container assembly | 1 | | 849913 | 31/12/9999 |
| 3 | roller | 8 | | 849914 | 31/12/9999 |
| 4 | shoe for rollers | 4 | | 842175 | 31/12/9999 |
| 5 | roller cover | 1 | | 830901 | 31/12/9999 |
| 6 | damping pulley guide | 1 | | 834304 | 31/12/9999 |
| 7 | bolt for belt stabilizer pulley m8x25 t. | 1 | | 829693 | 31/12/9999 |
| 8 | half pulley | 1 | | 832697 | 31/12/9999 |
| 9 | washer 42x18,1x3 | 1 | | 829205 | 31/12/9999 |
| 10 | washer 36x22,05x2 | 1 | | 829203 | 31/12/9999 |
| 11 | spring cup washer | 1 | | 829251 | 31/12/9999 |
| 12 | nut for securing front pulley assy. | 1 | | 829232 | 31/12/9999 |
| 13 | transmission v belt for x-9 500 | 1 | | 832738 | 31/12/9999 |

Frame prefix : ZAPM59100

Engine prefix : M474M



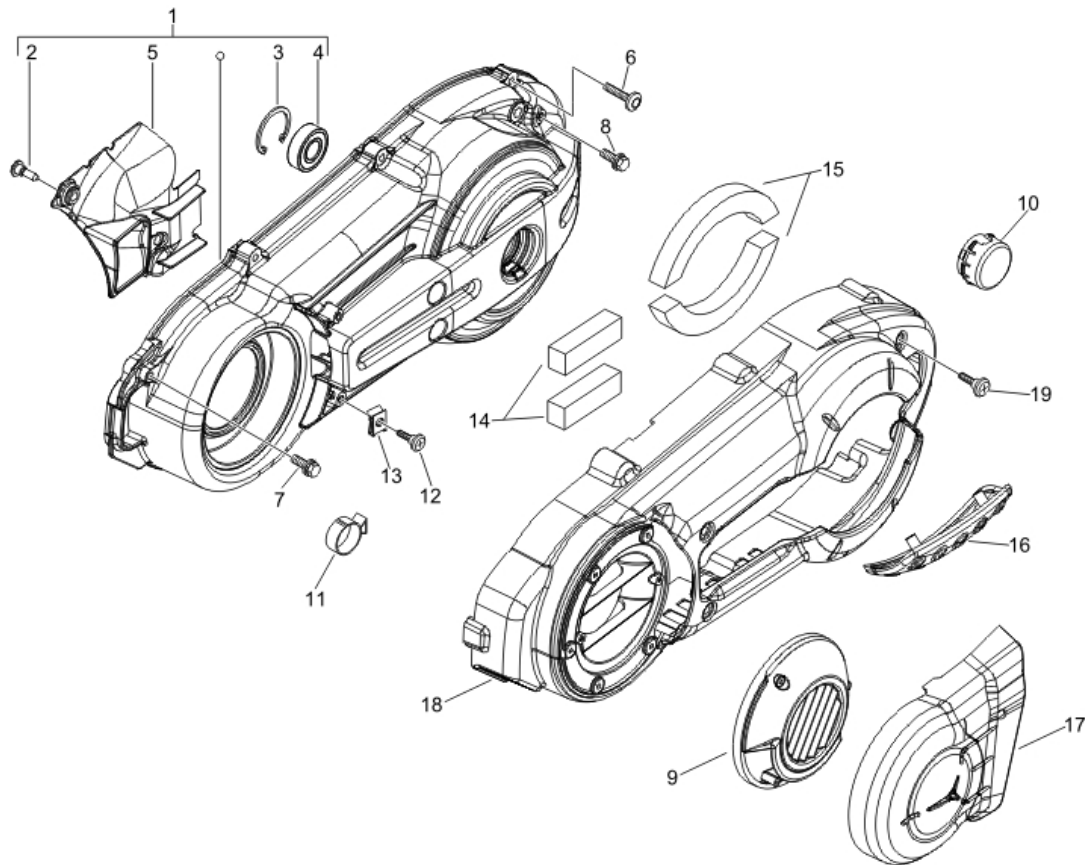
Last update : 31/05/2007

| Loc. | Description | Q.ty | Vehicle colour | Drawing No. | Up to |
|------|-------------------------------|------|----------------|-------------|------------|
| 1 | driven pulley with clutch | 1 | | 848843 | 31/12/9999 |
| 2 | o-ring | 1 | | 825237 | 31/12/9999 |
| 3 | cup for rear pulley spring | 1 | | 825384 | 31/12/9999 |
| 4 | ring nut for clutch unit | 1 | | 825385 | 31/12/9999 |
| 5 | stop washer for rear pulley | 1 | | 828974 | 31/12/9999 |
| 6 | pin for rear pulley shaft | 4 | | 828978 | 31/12/9999 |
| 7 | packing for clutch | 1 | | 828984 | 31/12/9999 |
| 8 | rear pulley spring | 1 | | 831098 | 31/12/9999 |
| 9 | rear half pulley | 1 | | 832774 | 31/12/9999 |
| 10 | circlip | 1 | | 825382 | 31/12/9999 |
| 11 | ball bearing 20x37x9 | 1 | | 82627R | 31/12/9999 |
| 12 | needle cage bearing | 1 | | 829808 | 31/12/9999 |
| 13 | rear half pulley | 1 | | 846695 | 31/12/9999 |
| 14 | oil seal for rear pulley | 2 | | 825239 | 31/12/9999 |
| 15 | nut | 1 | | 848844 | 31/12/9999 |
| 19 | nut for retaining clutch drum | 1 | | 827116 | 31/12/9999 |

| Loc. | Description | Q.ty | Vehicle colour | Drawing No. | Up to |
|------|------------------------------------|------|----------------|-------------|------------|
| 20 | washer for clutch drum 22x14,1x1,5 | 1 | | 840319 | 31/12/9999 |
| 21 | washer 30,8x14,15x1,5 | 1 | | 840320 | 31/12/9999 |
| 22 | spacer for clutch drum 17x26x3 | 1 | | 825763 | 31/12/9999 |
| 23 | clutch drum | 1 | | 825176 | 31/12/9999 |

Frame prefix : ZAPM59100

Engine prefix : M474M



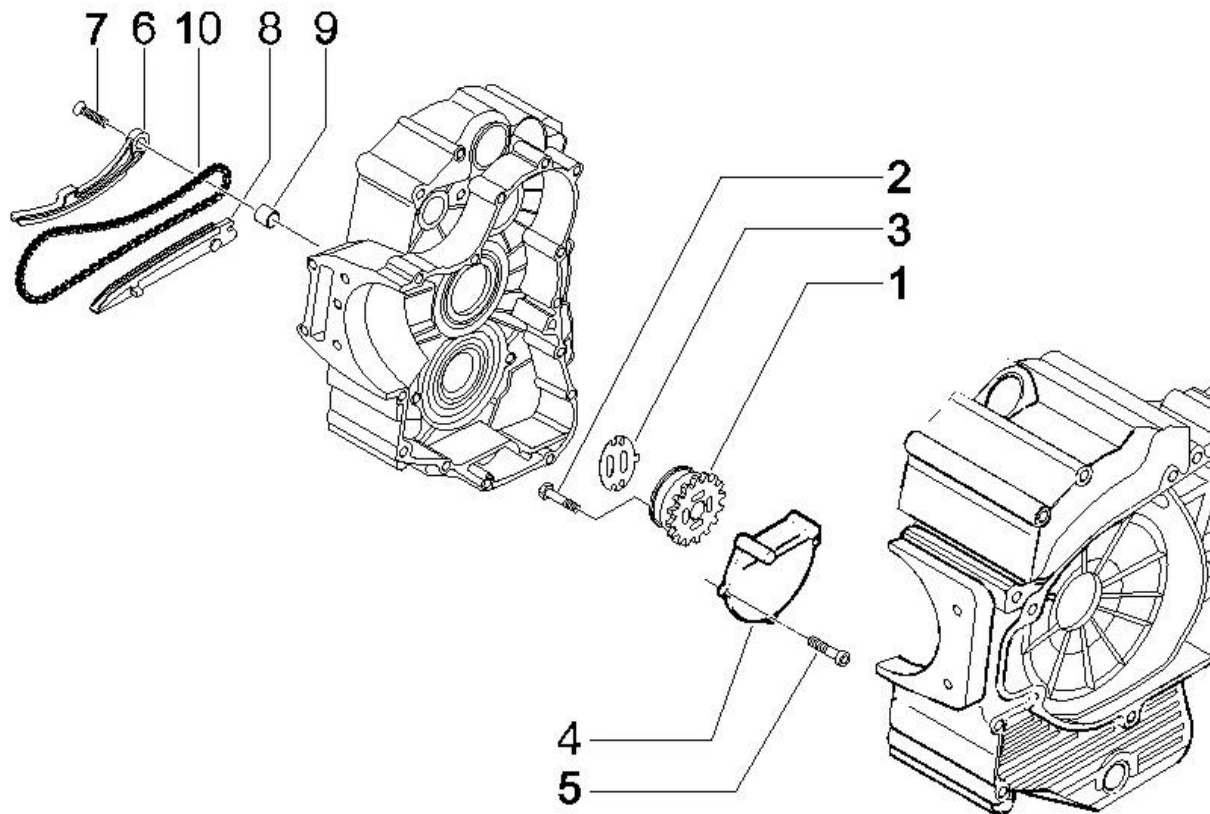
Last update : 31/05/2007

| Loc. | Description | Q.ty | Vehicle colour | Drawing No. | Up to |
|------|-------------------------------------|------|----------------|-------------|------------|
| 1 | | 1 | | 842354 | 30/12/2070 |
| 2 | screw | 2 | | 575249 | 31/12/9999 |
| 3 | circlip | 1 | | 825667 | 31/12/9999 |
| 4 | bearing for sidecase | 1 | | 840277 | 31/12/9999 |
| 5 | deflector inside transmission cover | 1 | | 842355 | 31/12/9999 |
| 6 | screw | 7 | | 414834 | 31/12/9999 |
| 7 | flanged hexagonal head screw | 2 | | 833663 | 31/12/9999 |
| 8 | flanged hexagonal head screw | 2 | | 833664 | 31/12/9999 |
| 9 | soundproofing cove | 1 | | 975684 | 31/12/9999 |
| 10 | block out plug for sidecase | 1 | | 840439 | 31/12/9999 |
| 11 | clamp | 1 | | 253293 | 31/12/9999 |
| 12 | screw | 3 | | 478533 | 31/12/9999 |
| 13 | plate | 2 | | 085508 | 31/12/9999 |
| 14 | sounproof material | 2 | | 833320 | 31/12/9999 |
| 15 | sounproof material | 2 | | 833321 | 31/12/9999 |
| 16 | transmission cover protection | 1 | | 842013 | 31/12/9999 |

| Loc. | Description | Q.ty | Vehicle colour | Drawing No. | Up to |
|------|---------------------------|------|----------------|-------------|------------|
| 17 | <i>soundproofing cove</i> | 1 | | 975681 | 31/12/9999 |
| 18 | <i>soundproofing cove</i> | 1 | | 842029 | 31/12/9999 |
| 19 | <i>screw</i> | 4 | | 575249 | 31/12/9999 |

Frame prefix : ZAPM59100

Engine prefix : M474M

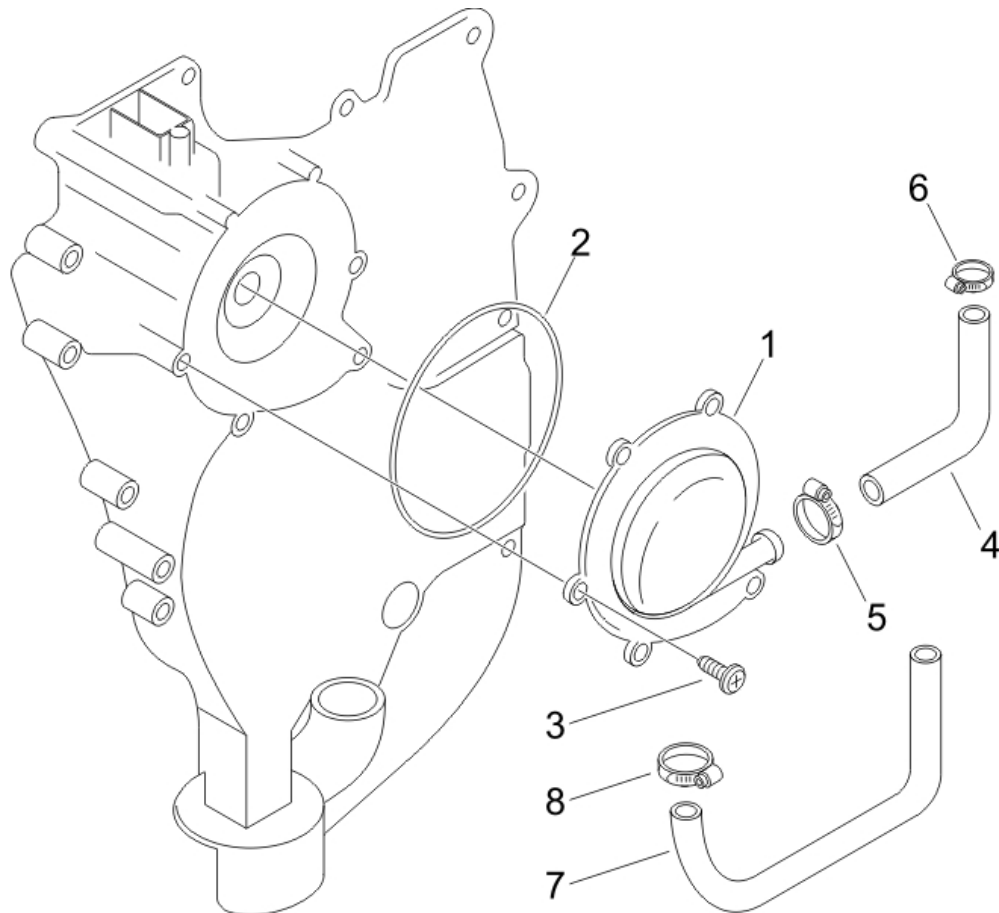


Last update : 31/05/2007

| Loc. | Description | Q.ty | Vehicle colour | Drawing No. | Up to |
|------|---|------|----------------|-------------|------------|
| 1 | oil pump assy.(bv-500) | 1 | | 840981 | 31/12/9999 |
| 2 | flanged hexagonal head screw | 2 | | 433477 | 31/12/9999 |
| 3 | gasket for oil pump | 1 | | 847962 | 31/12/9999 |
| 4 | oil wall | 1 | | 830064 | 31/12/9999 |
| 5 | flanged hexagonal head screw | 2 | | 830061 | 31/12/9999 |
| 6 | chain tensioner guide | 1 | | 827886 | 31/12/9999 |
| 7 | bolt for securing timing gear m6x25 t.s | 1 | | 830129 | 31/12/9999 |
| 8 | lower chain guid | 1 | | 827882 | 31/12/9999 |
| 9 | steel spacer for chain guide | 1 | | 825737 | 31/12/9999 |
| 10 | timing chain | 1 | | 827889 | 31/12/9999 |

Frame prefix : ZAPM59100

Engine prefix : M474M

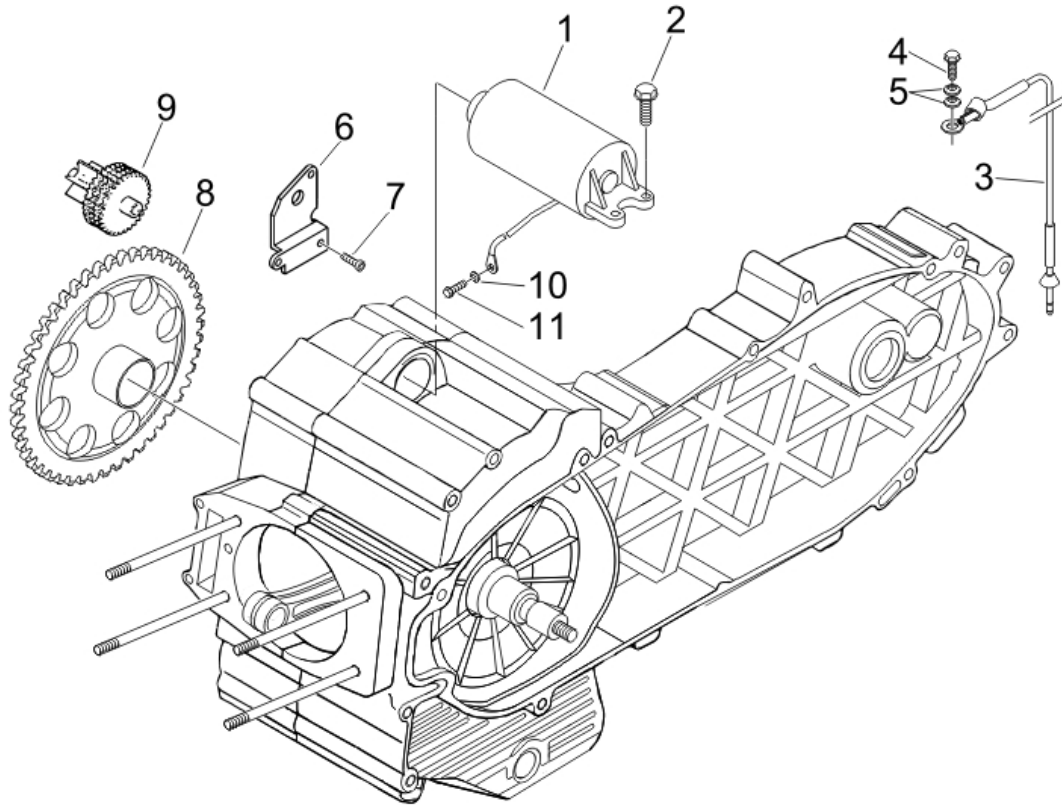


Last update : 31/05/2007

| Loc. | Description | Q.ty | Vehicle colour | Drawing No. | Up to |
|------|----------------------------|------|----------------|-------------|------------|
| 1 | waterpump cover | 1 | | 833717 | 31/12/9999 |
| 2 | gasket for waterpump cover | 1 | | 827884 | 31/12/9999 |
| 3 | screw (m5x16) | 6 | | 842041 | 31/12/9999 |
| 4 | pipe for water cooling | 1 | | 873104 | 31/12/9999 |
| 5 | clamp for radiator hose | 1 | | CM001917 | 31/12/9999 |
| 6 | strap | 1 | | CM001908 | 31/12/9999 |
| 7 | radiator hose | 1 | | 841102 | 31/12/9999 |
| 8 | clamp for fixing fuel tap | 2 | | CM001904 | 31/12/9999 |

Frame prefix : ZAPM59100

Engine prefix : M474M

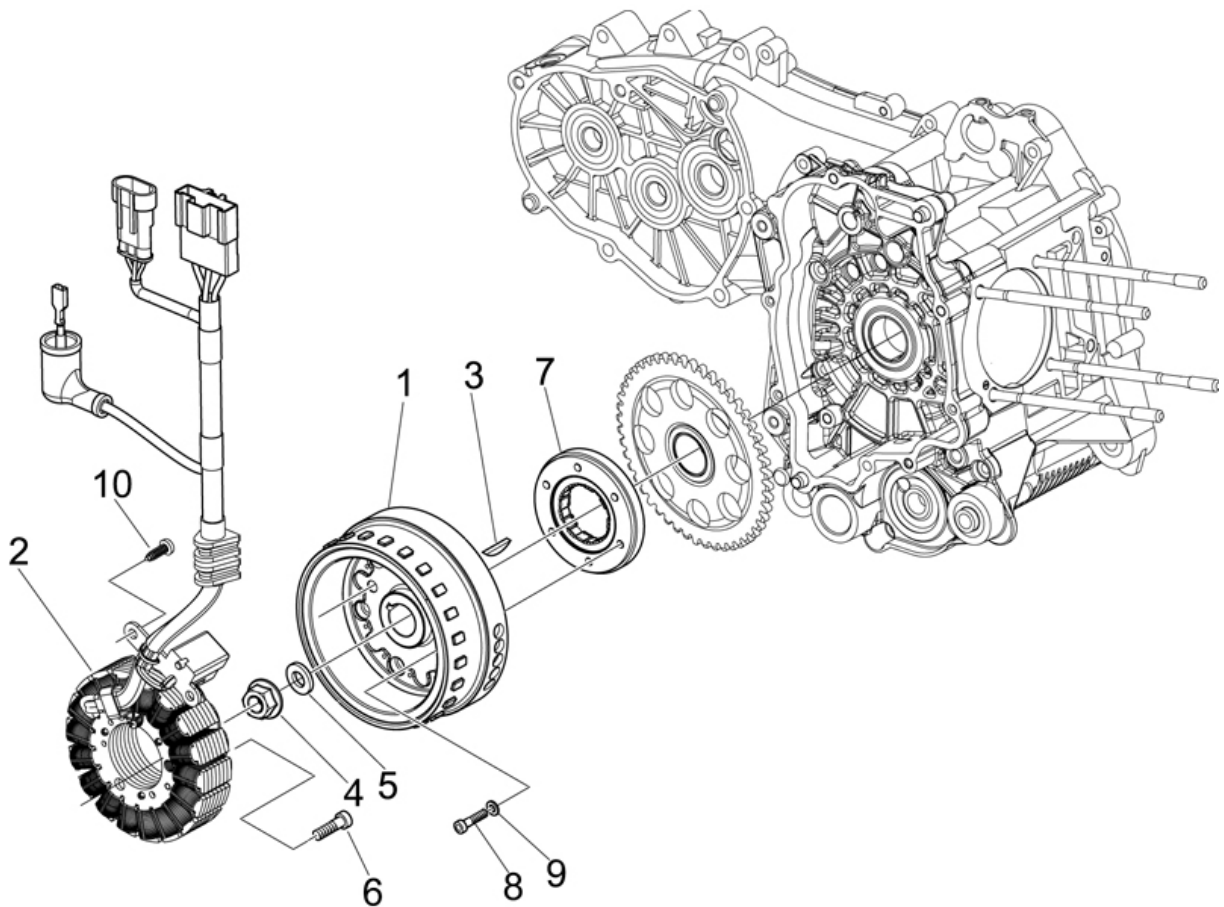


Last update : 31/05/2007

| Loc. | Description | Q.ty | Vehicle colour | Drawing No. | Up to |
|------|---|------|----------------|-------------|------------|
| 1 | stater motor for x-9 | 1 | | 82699R | 31/12/9999 |
| 2 | screw m6x22 | 2 | | 847645 | 31/12/9999 |
| 3 | cable | 1 | | 581424 | 31/12/9999 |
| 4 | flanged hexagonal head screw | 1 | | 484123 | 31/12/9999 |
| 5 | washer | 2 | | 012532 | 31/12/9999 |
| 6 | sheet | 1 | | 872913 | 31/12/9999 |
| 7 | screw m5x12 | 3 | | 015935 | 31/12/9999 |
| 8 | starting gear | 1 | | 82737R | 31/12/9999 |
| 9 | torque limiter x9 500 u | 1 | | 832117 | 31/12/2070 |
| 10 | washer for silencer reflector-5,3x7,9x1 | 1 | | 016405 | 31/12/9999 |
| 11 | screw (m6x25) for starter | 1 | | 581596 | 31/12/9999 |

Frame prefix : ZAPM59100

Engine prefix : M474M

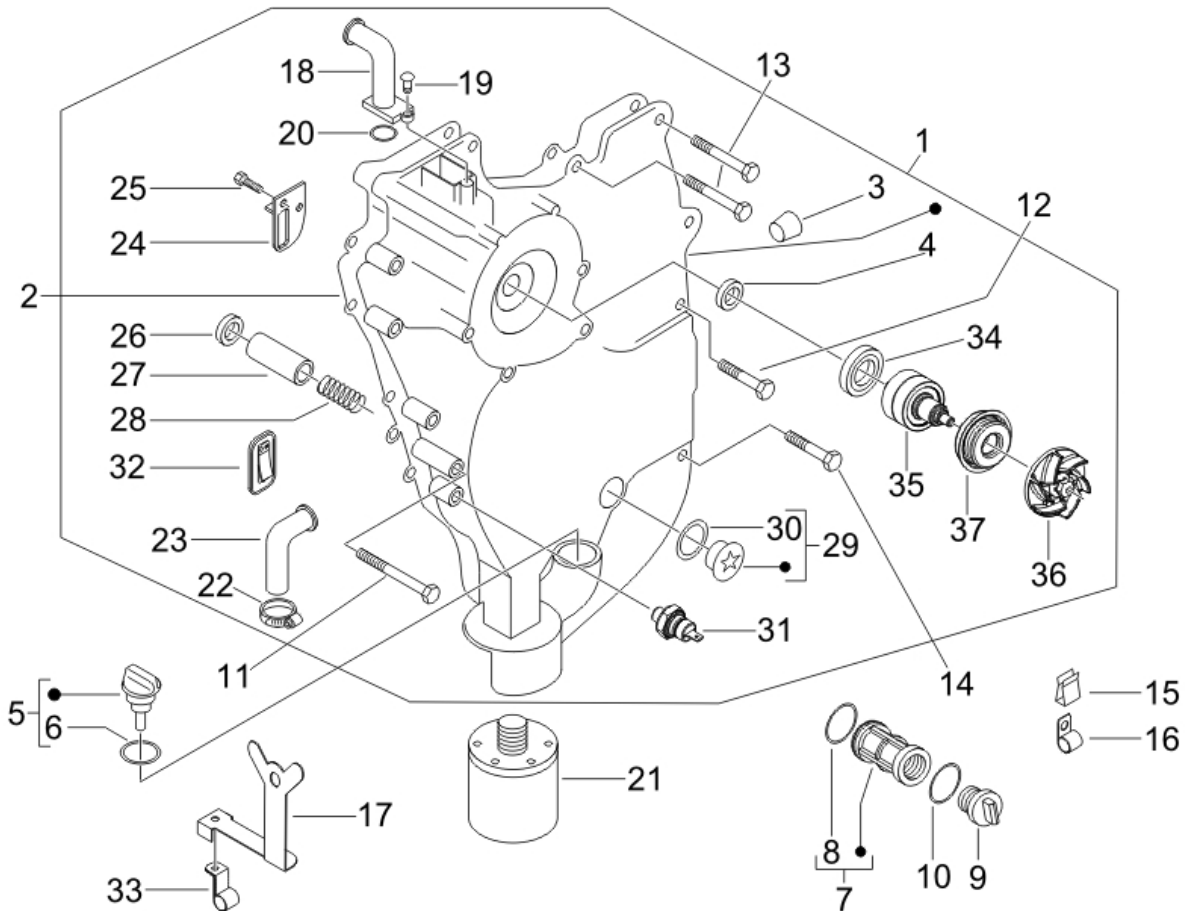


Last update : 31/05/2007

| Loc. | Description | Q.ty | Vehicle colour | Drawing No. | Up to |
|------|---|------|----------------|-------------|------------|
| 1 | rotor pack | 1 | | 58109R | 31/12/9999 |
| 2 | stator complete | 1 | | 58108R | 31/12/9999 |
| 3 | key | 1 | | 000097 | 31/12/9999 |
| 4 | nut for nut for retaining clutch drum | 1 | | 827116 | 31/12/9999 |
| 5 | flywheel securing washer 30x14,1x3 | 1 | | 825725 | 31/12/9999 |
| 6 | screw m6x30 t.c.e.i | 3 | | 122637 | 31/12/9999 |
| 7 | free wheel x9 500 u | 1 | | 831322 | 31/12/9999 |
| 8 | nut for securing flywheel m6x25 t.c.e.i | 6 | | 840893 | 31/12/9999 |
| 9 | washer 9,9x6,1x3,5 | 6 | | 479515 | 31/12/9999 |
| 10 | screw for outer h.t. coil (m5x10) | 2 | | 018575 | 31/12/9999 |

Frame prefix : ZAPM59100

Engine prefix : M474M



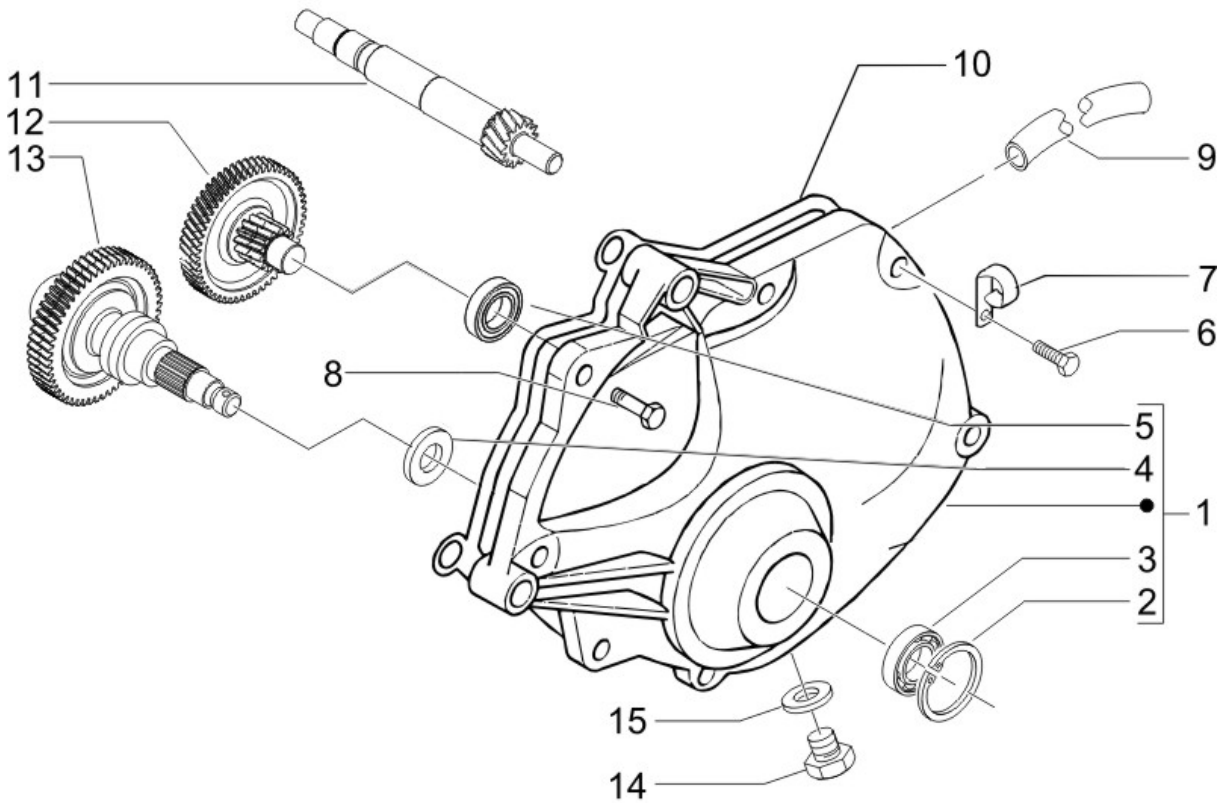
Last update : 31/05/2007

| Loc. | Description | Q.ty | Vehicle colour | Drawing No. | Up to |
|------|--|------|----------------|-------------|------------|
| 1 | compl.flywheel side cover | 1 | | 8729175 | |
| 2 | flywheel cover gasket | 1 | | 872914 | 31/12/9999 |
| 3 | plug | 1 | | 411311 | 31/12/9999 |
| 4 | washer for clutch drum (12,1x22x1) | 1 | | 274246 | 31/12/9999 |
| 5 | oil dip stick x-9 | 1 | | 825665 | 31/12/9999 |
| 6 | packing for oil pan plug (lower) | 1 | | 479986 | 31/12/9999 |
| 7 | oil filter | 1 | | 826033 | 31/12/9999 |
| 8 | packing for oil filter (20,35x1,78) | 1 | | 288474 | 31/12/9999 |
| 9 | oil filter plug (bv-500) | 1 | | 82823R | 31/12/9999 |
| 10 | oil seal for oil filter | 1 | | 285536 | 31/12/9999 |
| 11 | flanged hexagonal head screw | 1 | | 434429 | 31/12/9999 |
| 12 | screw for electrical starter motor-m6x25 | 3 | | 414837 | 31/12/9999 |
| 13 | screw | 9 | | 414838 | 31/12/9999 |
| 14 | screw | 1 | | 414835 | 31/12/9999 |
| 15 | spring | 1 | | 584464 | 31/12/9999 |
| 16 | clamp | 1 | | 849825 | 31/12/9999 |

| Loc. | Description | Q.ty | Vehicle colour | Drawing No. | Up to |
|------|--|------|----------------|-------------|------------|
| 17 | bracket | 1 | | 639812 | 31/12/9999 |
| 18 | breathehr tube for crankase | 1 | | 829047 | 31/12/9999 |
| 19 | screw m5x12 | 1 | | 015935 | 31/12/9999 |
| 20 | o-ring for breather | 1 | | 237553 | 31/12/9999 |
| 21 | x-9 oil cartridge | 1 | | 82658R | 30/12/2070 |
| 22 | hose clamp | 1 | | CM002901 | 31/12/9999 |
| 23 | water drein pipe | 1 | | 871795 | 31/12/9999 |
| 24 | panel for valve | 1 | | 828930 | 31/12/9999 |
| 25 | screw | 2 | | 433800 | 31/12/9999 |
| 26 | washer | 1 | | 486075 | 31/12/9999 |
| 27 | oil pressure valve leader 125/180 .04/02 | 1 | | 829661 | 31/12/9999 |
| 28 | oil pressure valve release spring | 1 | | 829486 | 31/12/9999 |
| 29 | timing plug assembly | 1 | | 829040 | 31/12/9999 |
| 30 | packing for oil pan plug (lower) | 1 | | 479986 | 31/12/9999 |
| 31 | oil temperature sensor master + leader | 1 | | 82580R | 31/12/9999 |
| 32 | reed case bracket | 1 | | 82778R | 31/12/9999 |
| 33 | clamp | 1 | | 845978 | 31/12/9999 |
| 35 | pump shaft water | 1 | | 872536 | 31/12/9999 |
| 36 | waterpump fan | 1 | | 827929 | 31/12/9999 |
| 37 | oil seal | 1 | | 842595 | 31/12/9999 |

Frame prefix : ZAPM59100

Engine prefix : M474M

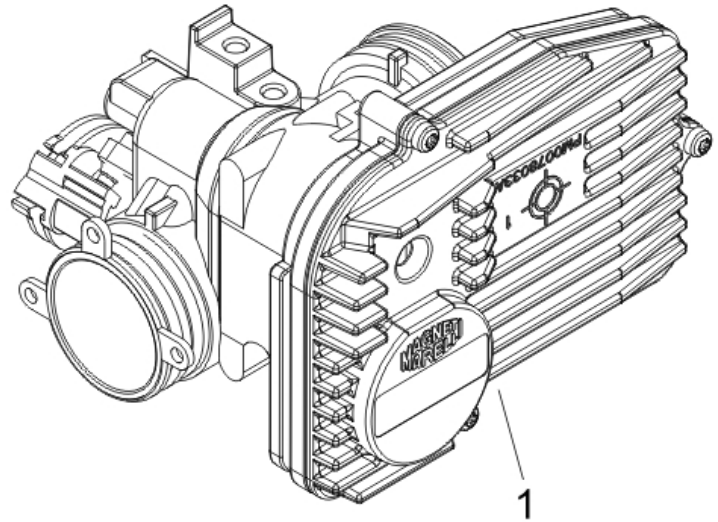
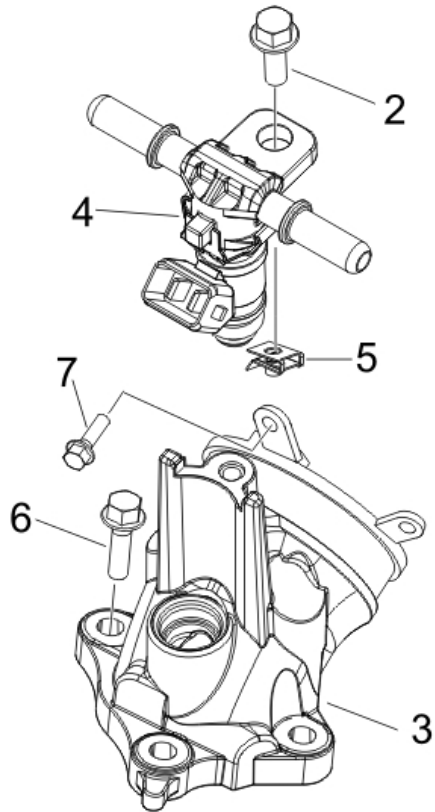


Last update : 31/05/2007

| Loc. | Description | Q.ty | Vehicle colour | Drawing No. | Up to |
|------|------------------------------------|------|----------------|-------------|------------|
| 1 | transmission cover x9 | 1 | | 8320525 | 31/12/9999 |
| 2 | circlip | 1 | | 829206 | 31/12/9999 |
| 3 | radial bearing | 1 | | 82659R | 31/12/9999 |
| 4 | seal ring | 1 | | 873351 | 31/12/9999 |
| 5 | bearing for transfer gear 20x52x15 | 1 | | 82660R | 31/12/9999 |
| 6 | flanged hexagonal head screw | 4 | | 830198 | 31/12/9999 |
| 7 | clamp | 3 | | 487948 | 31/12/9999 |
| 8 | flanged hexagonal head screw | 3 | | 828911 | 31/12/9999 |
| 9 | breather pip for gearbox | 1 | | 840733 | 31/12/9999 |
| 10 | gasket for gearbox cover | 1 | | 847963 | 31/12/9999 |
| 11 | pulley shaft x9 500 u (-. 8280115) | 1 | | 828011 | 31/12/9999 |
| 12 | countershaft x9 500 | 1 | | 830021 | 31/12/9999 |
| 13 | gear wheel sub-assy | 1 | | 8733935 | |
| 14 | screw (m8x12) | 1 | | 269755 | 31/12/9999 |
| 15 | washer (brake-shoes) | 1 | | 485703 | 31/12/9999 |

Frame prefix : ZAPM59100

Engine prefix : M474M

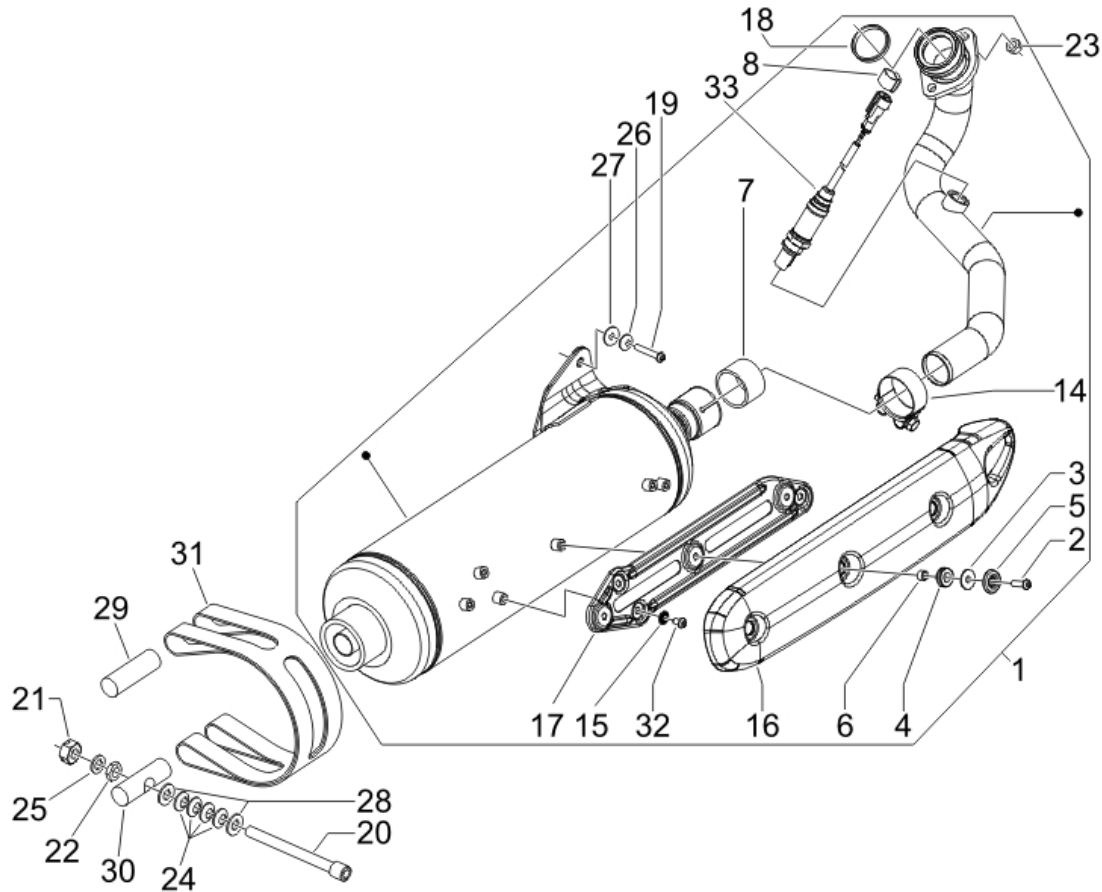


Last update : 31/05/2007

| Loc. | Description | Q.ty | Vehicle colour | Drawing No. | Up to |
|------|--|------|----------------|-------------|------------|
| 1 | throttle body with e.c.u. | 1 | | CM078510 | 31/12/9999 |
| 2 | hexag. head screw | 1 | | 872269 | 31/12/9999 |
| 3 | intake fitting | 1 | | 848000 | 31/12/9999 |
| 4 | fuel injector with support | 1 | | 8720235 | |
| 5 | plate | 1 | | 654012 | 31/12/9999 |
| 6 | screw | 3 | | 414834 | 31/12/9999 |
| 7 | screw for electrical starter motor-m6x25 | 3 | | 414837 | 31/12/9999 |

Frame prefix : ZAPM59100

Engine prefix : M474M



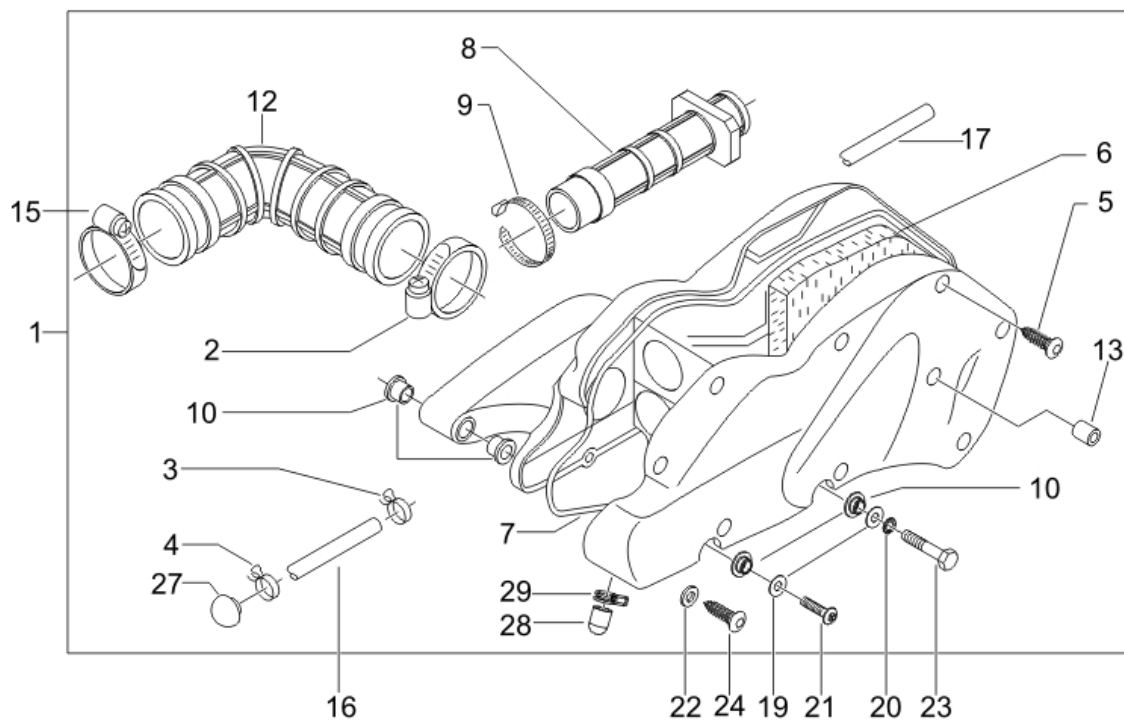
Last update : 31/05/2007

| Loc. | Description | Q.ty | Vehicle colour | Drawing No. | Up to |
|------|---------------------------------------|------|----------------|-------------|------------|
| 1 | compl. muffler with protection | 1 | | 873321 | 31/12/9999 |
| 2 | screw m6x20 t.b.e.i | 3 | | 834038 | 31/12/9999 |
| 3 | washer 21x6,2x1,2 | 3 | | 834039 | 31/12/9999 |
| 4 | buffer for heat shield | 3 | | 834040 | 31/12/9999 |
| 5 | washer 25,3x6,2x4,7 | 3 | | 834643 | 31/12/9999 |
| 6 | spacer for exhaust shield 7x10x6,5 | 3 | | 834041 | 31/12/9999 |
| 7 | adaptor for x-9 500 exhaust | 1 | | 828185 | 31/12/9999 |
| 14 | exhaust clamp | 1 | | 840370 | 31/12/9999 |
| 15 | washer 14x6,1x2,1 | 3 | | 834951 | 31/12/9999 |
| 16 | exhaust guard | 1 | | 833910 | 31/12/9999 |
| 17 | protection support frame | 1 | | 846757 | 31/12/9999 |
| 18 | exhaust gasket | 1 | | 828194 | 31/12/9999 |
| 19 | screw | 1 | | 842502 | 31/12/9999 |
| 20 | screw m8x35 tork key | 1 | | 599208 | 31/12/9999 |
| 21 | nut for rear hub assy. (m8x1,25; h=5) | 1 | | 020208 | 31/12/9999 |
| 22 | nut | 1 | | 020008 | 31/12/9999 |

| Loc. | Description | Q.ty | Vehicle colour | Drawing No. | Up to |
|------|--|------|----------------|-------------|------------|
| 23 | <i>nut</i> | 2 | | 015341 | 31/12/9999 |
| 24 | <i>washer</i> | 4 | | 007608 | 31/12/9999 |
| 25 | <i>plain washer</i> | 1 | | 003058 | 31/12/9999 |
| 26 | <i>elastic washer "contact" type</i> | 1 | | 834187 | 31/12/9999 |
| 27 | <i>washer 22x8,5x3</i> | 1 | | 840569 | 31/12/9999 |
| 28 | <i>washer</i> | 2 | | 846163 | 31/12/9999 |
| 29 | <i>pin</i> | 1 | | 599391 | 31/12/9999 |
| 30 | <i>lower pin for muffler band attachment</i> | 1 | | 599392 | 31/12/9999 |
| 31 | <i>clamp</i> | 1 | | 599553 | 31/12/9999 |
| 32 | <i>screw m6x10 t.b.e.i</i> | 3 | | 833569 | 31/12/9999 |
| 33 | <i>lambda probe</i> | 1 | | 639806 | 31/12/9999 |

Frame prefix : ZAPM59100

Engine prefix : M474M



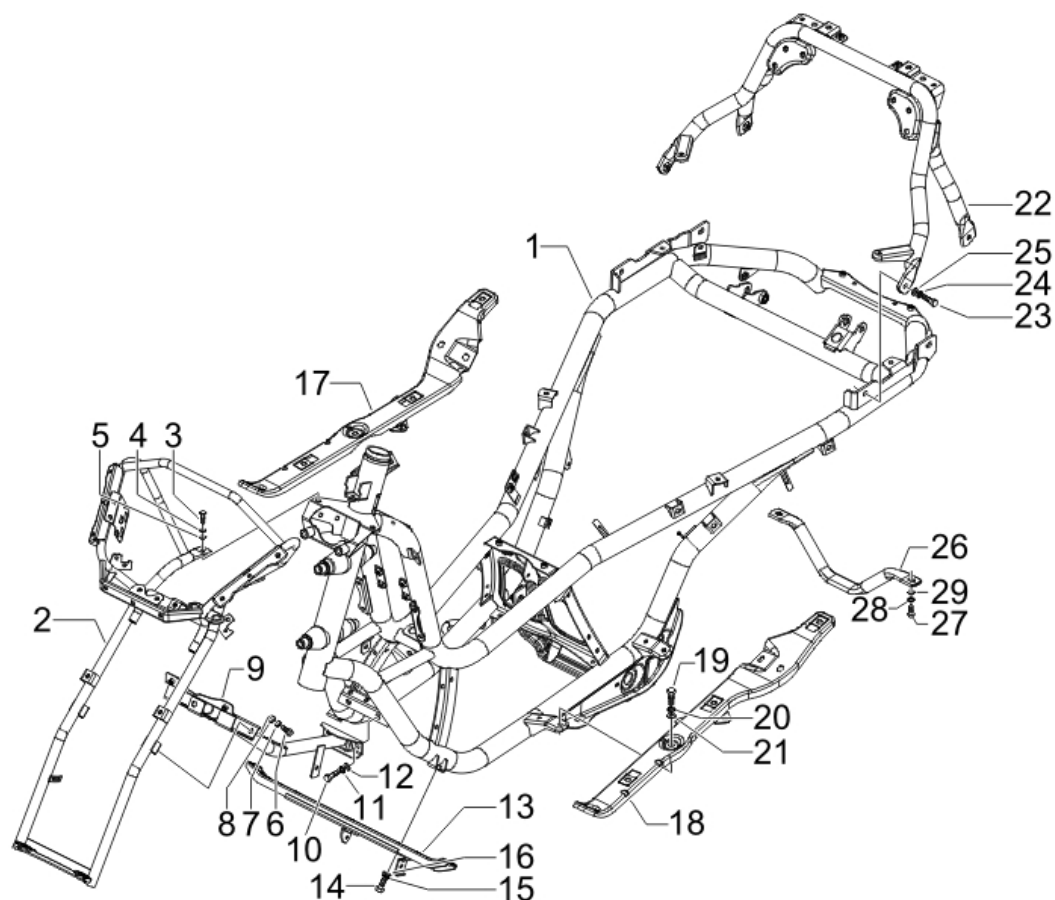
Last update : 31/05/2007

| Loc. | Description | Q.ty | Vehicle colour | Drawing No. | Up to |
|------|--|------|----------------|-------------|------------|
| 1 | air cleaner box assy | 1 | | 871808 | 02/07/2007 |
| 2 | clamp | 1 | | 260918 | 31/12/9999 |
| 3 | clamp | 1 | | CM001913 | 31/12/9999 |
| 4 | hose clamp | 1 | | CM002908 | 31/12/9999 |
| 5 | screw | 9 | | 258146 | 31/12/9999 |
| 6 | air filter b125 | 1 | | 829258 | 31/12/9999 |
| 7 | packing | 1 | | 829259 | 31/12/9999 |
| 7 | packing | 1 | | 833917 | 31/12/9999 |
| 8 | pipe b125 | 1 | | 829543 | 31/12/9999 |
| 9 | clamp | 1 | | 830015 | 31/12/9999 |
| 10 | bush | 4 | | 830056 | 31/12/9999 |
| 12 | air clean.box/thrott.valv | 1 | | 849589 | 31/12/9999 |
| 13 | airbox cover spacer | 1 | | 965502 | 31/12/9999 |
| 15 | clamp radiator hose runner 180 2t m.02 | 2 | | CM001907 | 31/12/9999 |
| 16 | oil tube | 1 | | 840743 | 31/12/9999 |
| 17 | pipe | 1 | | CM024101 | 31/12/9999 |

| Loc. | Description | Q.ty | Vehicle colour | Drawing No. | Up to |
|------|---|------|----------------|-------------|------------|
| 19 | washer for starter relay (6,4x12x1) | 1 | | 003056 | 31/12/9999 |
| 20 | washer for rear mudguard (6,4x11x0,5) | 2 | | 012533 | 31/12/9999 |
| 21 | screw for airbox (m6x50) hexag. bv.-500 | 1 | | 015761 | 31/12/9999 |
| 22 | washer 12x4,5x1 | 1 | | 016670 | 31/12/9999 |
| 23 | screw for air cleaner fitting (m6x50) | 1 | | 018640 | 31/12/9999 |
| 24 | screw | 1 | | 258146 | 31/12/9999 |
| 27 | plug | 1 | | 833965 | 31/12/9999 |
| 28 | cap | 1 | | 827831 | 31/12/9999 |
| 29 | hose clamp | 1 | | CM002910 | 31/12/9999 |

Frame prefix : ZAPM59100

Engine prefix : M474M



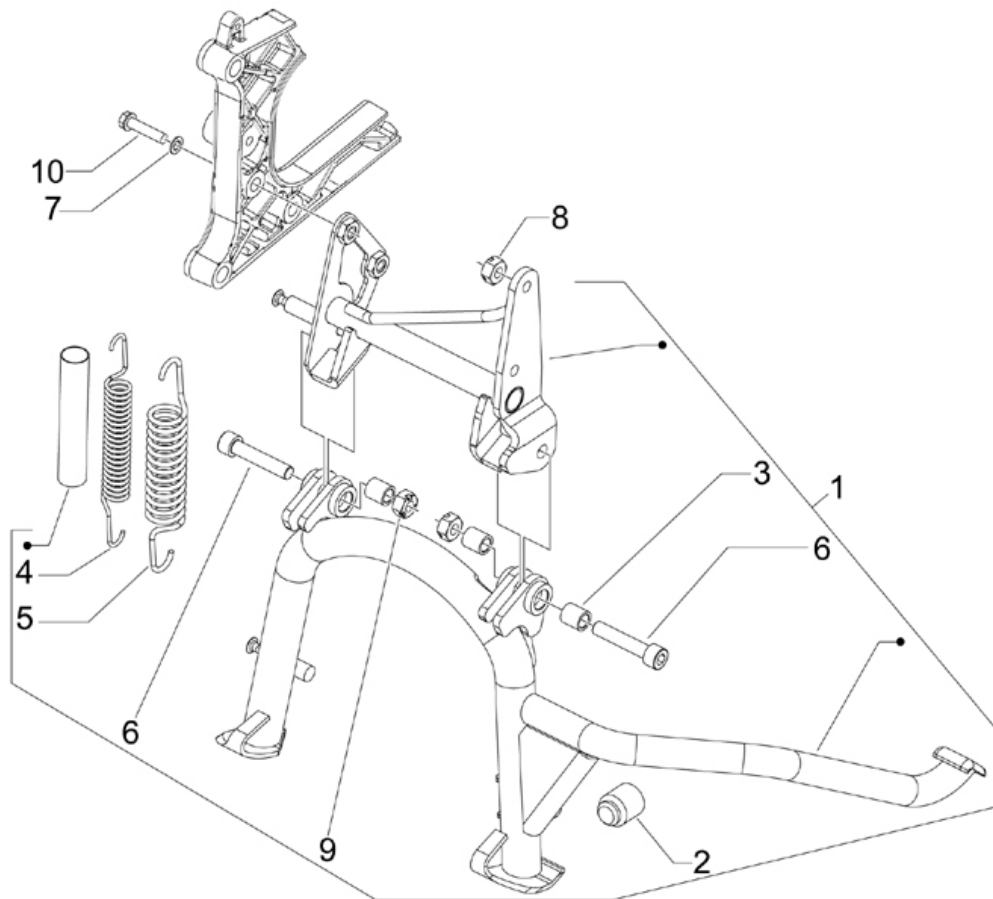
Last update : 31/05/2007

| Loc. | Description | Q.ty | Vehicle colour | Drawing No. | Up to |
|------|---------------------------------------|------|----------------|-------------|------------|
| 1 | frame | 1 | | 6526005 | |
| 2 | front frame whit i.p. | 1 | | 6537065 | 02/03/2007 |
| 2 | front frame whit i.p. | 1 | | 653706 | 31/12/9999 |
| 3 | bolt for front damper bracket (m8x22) | 2 | | 031119 | 31/12/9999 |
| 4 | washer | 2 | | 012540 | 31/12/9999 |
| 5 | plain washer 8,4x18x2 | 2 | | 003038 | 31/12/9999 |
| 6 | screw | 2 | | 031086 | 31/12/9999 |
| 7 | washer for rear mudguard (6,4x11x0,5) | 2 | | 012533 | 31/12/9999 |
| 8 | washer for starter relay (6,4x12x1) | 2 | | 003056 | 31/12/9999 |
| 9 | lower front frame bracket | 1 | | 6227795 | 31/12/9999 |
| 10 | bolt for front damper bracket (m8x22) | 2 | | 031119 | 31/12/9999 |
| 11 | washer | 2 | | 012540 | 31/12/9999 |
| 12 | plain washer 8,4x18x2 | 2 | | 003038 | 31/12/9999 |
| 13 | pin coll. tubes | 1 | | 6234865 | 31/12/9999 |
| 14 | bolt | 2 | | 031122 | 31/12/9999 |
| 15 | washer | 2 | | 012540 | 31/12/9999 |

| Loc. | Description | Q.ty | Vehicle colour | Drawing No. | Up to |
|------|--|------|----------------|-------------|------------|
| 16 | plain washer 8,4x18x2 | 2 | | 003038 | 31/12/9999 |
| 17 | rh cross piece | 1 | | 6234705 | |
| 18 | left footboard with i.p.e | 1 | | 653048 | |
| 19 | screw | 8 | | 031088 | 31/12/9999 |
| 20 | washer | 8 | | 016406 | 31/12/9999 |
| 21 | plain washer x rear lugg.rack-6,5x16x1,5 | 8 | | 013880 | 31/12/9999 |
| 22 | rear frame | 1 | | 6232175 | 31/12/9999 |
| 23 | bolt for front damper bracket (m8x22) | 4 | | 031119 | 31/12/9999 |
| 24 | washer | 4 | | 012540 | 31/12/9999 |
| 25 | plain washer 8,4x18x2 | 4 | | 003038 | 31/12/9999 |
| 26 | connecting frame pipe | 1 | | 653294 | 31/12/9999 |
| 27 | bolt | 2 | | 031117 | 31/12/9999 |
| 28 | washer | 2 | | 012540 | 31/12/9999 |
| 29 | plain washer 8,4x18x2 | 2 | | 003038 | 31/12/9999 |

Frame prefix : ZAPM59100

Engine prefix : M474M

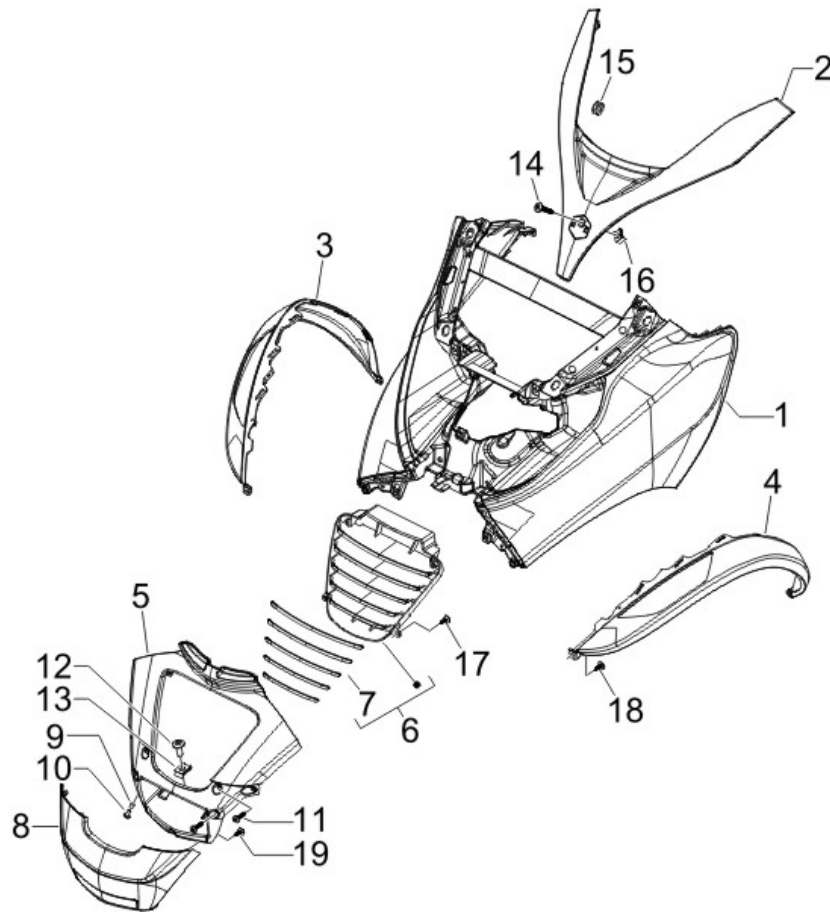


Last update : 31/05/2007

| Loc. | Description | Q.ty | Vehicle colour | Drawing No. | Up to |
|------|--|------|----------------|-------------|------------|
| 1 | complete stand | 1 | | 647155 | 31/12/9999 |
| 2 | buffer for center stand | 1 | | 967351 | 31/12/9999 |
| 3 | centerstand bushing | 3 | | 647225 | 31/12/9999 |
| 4 | internal spring for center stand | 1 | | 583162 | 31/12/9999 |
| 5 | external center stand spring | 1 | | 583161 | 31/12/9999 |
| 6 | screw m10x50 t.c.e.i | 2 | | 583480 | 31/12/9999 |
| 7 | washer | 2 | | 013958 | 31/12/9999 |
| 8 | nut | 2 | | 020008 | 31/12/9999 |
| 9 | nut x lower rear damper fixing -m10 h8,6 | 2 | | 232108 | 31/12/9999 |
| 10 | flanged hexagonal head screw | 2 | | 828911 | 31/12/9999 |

Frame prefix : ZAPM59100

Engine prefix : M474M



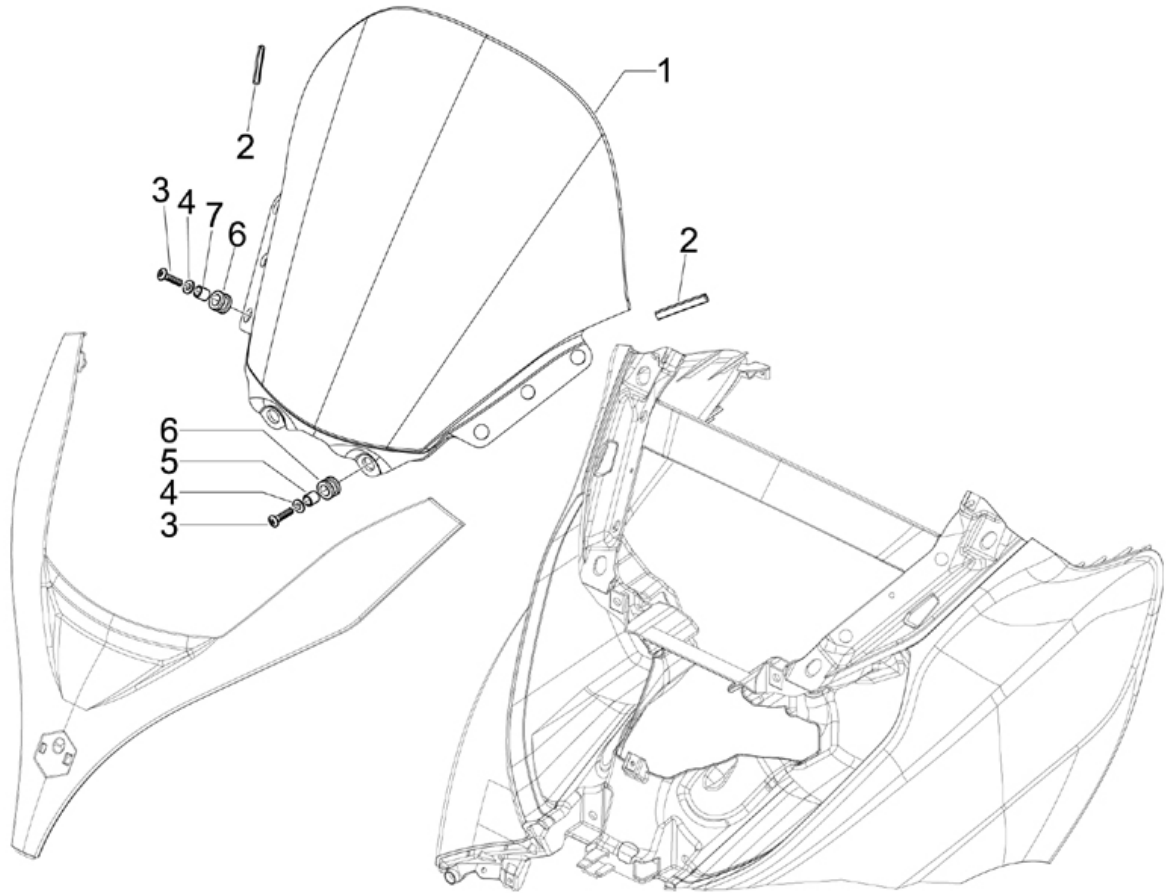
Last update : 31/05/2007

| Loc. | Description | Q.ty | Vehicle colour | Drawing No. | Up to |
|------|-------------|------|----------------|-------------|------------|
| 1 | shield | 1 | NTR6DEPU01 | 62306000DE | 25/06/2007 |
| 1 | ff shield | 1 | NTR6F2PU01 | 62306000F2 | 25/06/2007 |
| 1 | ff shield | 1 | NTR6NDPU01 | 62306000ND | 25/06/2007 |
| 1 | shield | 1 | NTR6REPU01 | 62306000RE | 25/06/2007 |
| 1 | ff shield | 1 | NTR6RMPU01 | 62306000RM | 25/06/2007 |
| 1 | shield | 1 | | 623060 | 25/06/2007 |
| 2 | sup.cover | 1 | NTR6DEPU01 | 62443200DE | 31/12/9999 |
| 2 | sup.cover | 1 | NTR6F2PU01 | 62443200F2 | 31/12/9999 |
| 2 | sup.cover | 1 | NTR6NDPU01 | 62443200ND | 31/12/9999 |
| 2 | sup.cover | 1 | NTR6REPU01 | 62443200RE | 31/12/9999 |
| 2 | sup.cover | 1 | NTR6RMPU01 | 62443200RM | 31/12/9999 |
| 2 | sup.cover | 1 | | 624432 | 31/12/9999 |
| 3 | protection | 1 | NTR6DEPU01 | 624436000C | 31/12/9999 |
| 3 | protection | 1 | NTR6F2PU01 | 624436000C | 31/12/9999 |
| 3 | protection | 1 | NTR6NDPU01 | 624436000C | 31/12/9999 |
| 3 | protection | 1 | NTR6REPU01 | 624436000C | 31/12/9999 |

| Loc. | Description | Q.ty | Vehicle colour | Drawing No. | Up to |
|------|----------------------------|------|----------------|-------------|------------|
| 3 | protection | 1 | NTR6RMPU01 | 624436000C | 31/12/9999 |
| 4 | protection | 1 | NTR6DEPU01 | 624435000C | 31/12/9999 |
| 4 | protection | 1 | NTR6F2PU01 | 624435000C | 31/12/9999 |
| 4 | protection | 1 | NTR6NDPU01 | 624435000C | 31/12/9999 |
| 4 | protection | 1 | NTR6REPU01 | 624435000C | 31/12/9999 |
| 4 | protection | 1 | NTR6RMPU01 | 624435000C | 31/12/9999 |
| 5 | horn cover | 1 | NTR6DEPU01 | 62443300DE | 31/12/9999 |
| 5 | horn cover | 1 | NTR6F2PU01 | 62443300F2 | 31/12/9999 |
| 5 | horn cover | 1 | NTR6NDPU01 | 62443300ND | 31/12/9999 |
| 5 | horn cover | 1 | NTR6REPU01 | 62443300RE | 31/12/9999 |
| 5 | horn cover | 1 | NTR6RMPU01 | 62443300RM | 31/12/9999 |
| 5 | horn cover | 1 | | 624433 | 31/12/9999 |
| 6 | grill | 1 | | 652821 | 31/12/9999 |
| 7 | stickers for radiator grid | 1 | | 652799 | 31/12/9999 |
| 8 | lower cover shield pigm. | 1 | NTR6DEPU01 | 624442000C | 31/12/9999 |
| 8 | lower cover shield pigm. | 1 | NTR6F2PU01 | 624442000C | 31/12/9999 |
| 8 | lower cover shield pigm. | 1 | NTR6NDPU01 | 624442000C | 31/12/9999 |
| 8 | lower cover shield pigm. | 1 | NTR6REPU01 | 624442000C | 31/12/9999 |
| 8 | lower cover shield pigm. | 1 | NTR6RMPU01 | 624442000C | 31/12/9999 |
| 9 | spacer | 2 | | 624457 | 31/12/9999 |
| 10 | screw | 2 | | 259830 | 31/12/9999 |
| 11 | screw | 2 | | 270793 | 31/12/9999 |
| 12 | screw | 2 | | 270723 | 31/12/9999 |
| 13 | spring plate | 2 | | CM017410 | 31/12/9999 |
| 14 | screw | 1 | | 576189 | 31/12/9999 |
| 15 | buffer for fairing fitting | 4 | | 463195 | 31/12/9999 |
| 16 | spring plate | 1 | | CM017410 | 31/12/9999 |
| 17 | screw | 2 | | 270793 | 31/12/9999 |
| 18 | screw | 4 | | 270793 | 31/12/9999 |
| 19 | screw | 3 | | 270793 | 31/12/9999 |

Frame prefix : ZAPM59100

Engine prefix : M474M

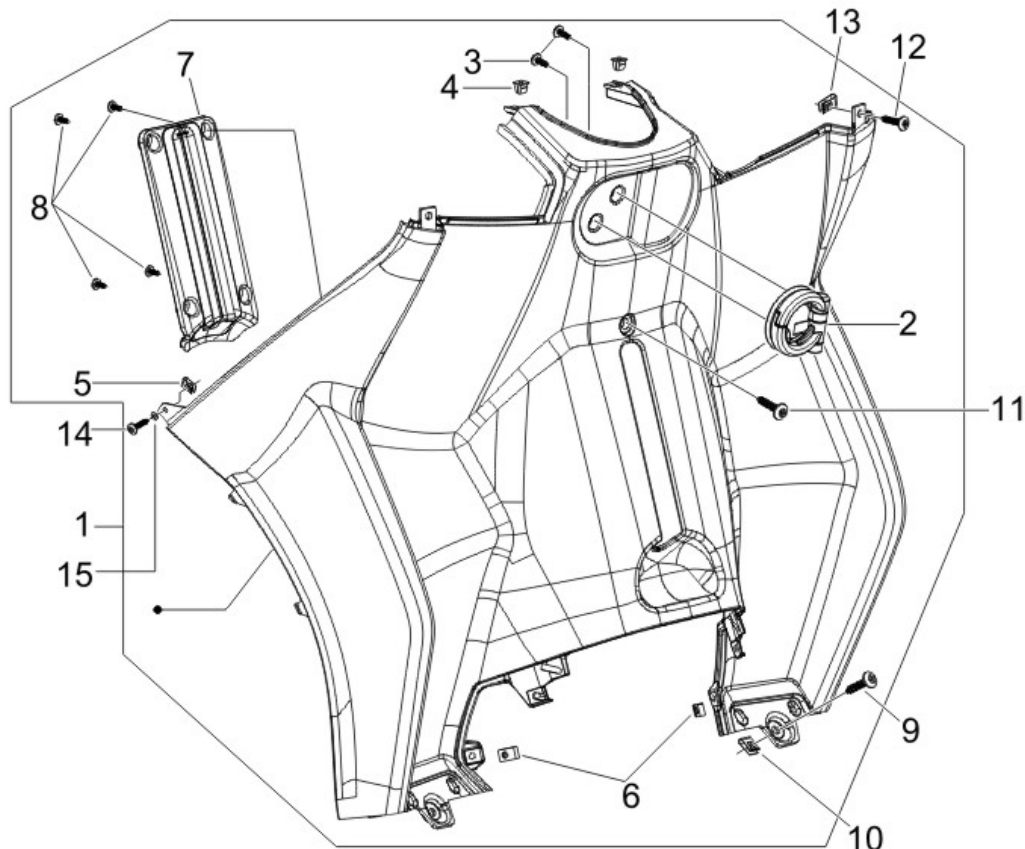


Last update : 31/05/2007

| Loc. | Description | Q.ty | Vehicle colour | Drawing No. | Up to |
|------|---------------------------------------|------|----------------|-------------|------------|
| 1 | windshield | 1 | | 654324 | 31/12/9999 |
| 2 | channel rubber beading for windscreen | 2 | | 623547 | 31/12/9999 |
| 3 | screw | 6 | | 259830 | 31/12/9999 |
| 4 | washer | 6 | | 013092 | 31/12/9999 |
| 5 | spacer | 2 | | 273288 | 31/12/9999 |
| 6 | grommet for windscreen | 6 | | 576565 | 31/12/9999 |
| 7 | spacer | 4 | | 624456 | 31/12/9999 |

Frame prefix : ZAPM59100

Engine prefix : M474M



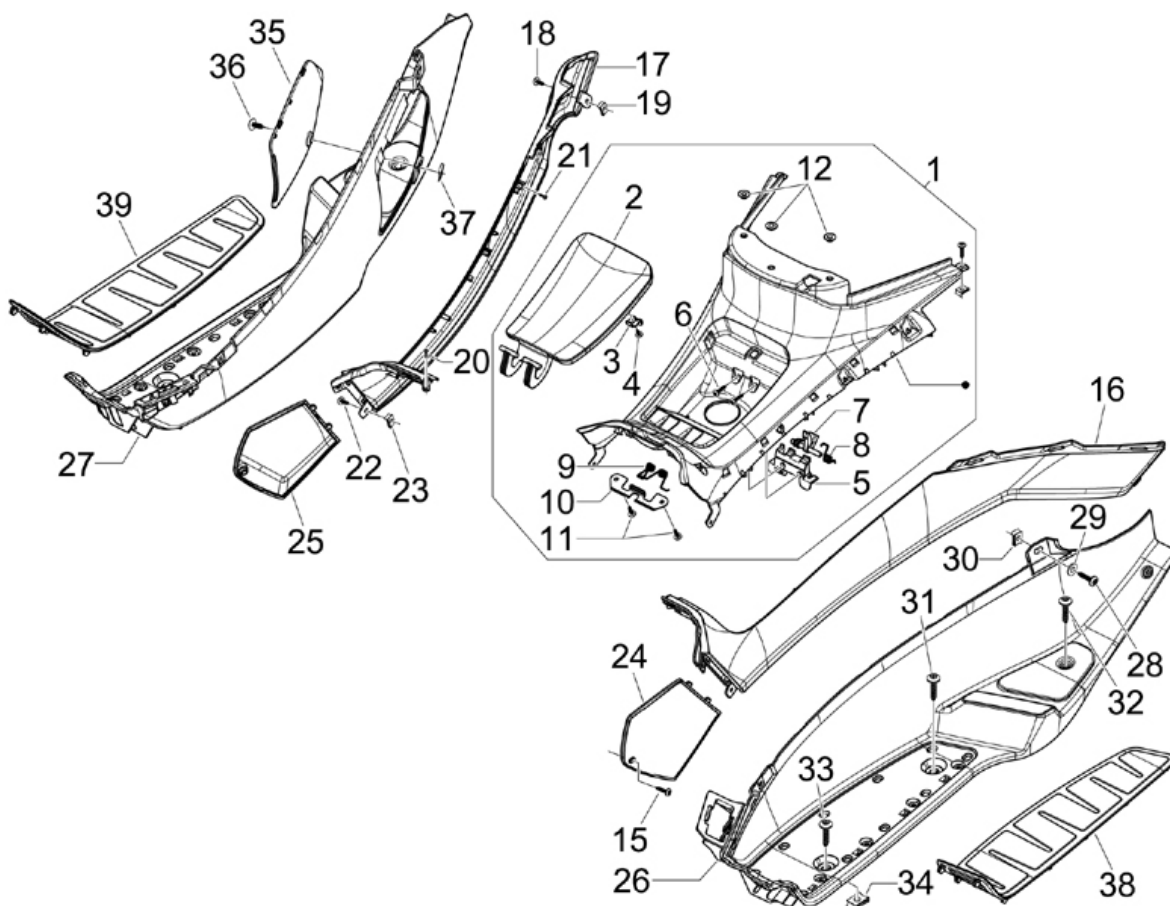
Last update : 31/05/2007

| Loc. | Description | Q.ty | Vehicle colour | Drawing No. | Up to |
|------|---------------------------------------|------|----------------|-------------|------------|
| 1 | complete backshield | 1 | NTR6DEPU01 | 624194000C | 25/06/2007 |
| 1 | complete backshield | 1 | NTR6F2PU01 | 624194000C | 25/06/2007 |
| 1 | complete backshield | 1 | NTR6NDPU01 | 624194000C | 25/06/2007 |
| 1 | complete backshield | 1 | NTR6REPU01 | 624194000C | 25/06/2007 |
| 1 | complete backshield | 1 | NTR6RMPU01 | 624194000C | 25/06/2007 |
| 2 | zip cat hook | 1 | | 575819 | 31/12/9999 |
| 3 | screw | 2 | | 259349 | 31/12/9999 |
| 4 | plate for steering cover (2,8x4,2x10) | 2 | | 199190 | 31/12/9999 |
| 5 | spring plate | 2 | | CM017410 | 31/12/9999 |
| 6 | plate | 2 | | CM017404 | 31/12/9999 |
| 7 | lever gasket | 1 | | 624464 | 31/12/9999 |
| 8 | screw | 4 | | 297498 | 31/12/9999 |
| 9 | screw | 2 | | 259830 | 31/12/9999 |
| 10 | plate | 2 | | 254485 | 31/12/9999 |
| 11 | screw | 1 | | 575249 | 31/12/9999 |
| 12 | screw | 2 | | 259349 | 31/12/9999 |

| Loc. | Description | Q.ty | Vehicle colour | Drawing No. | Up to |
|------|---------------------|------|----------------|-------------|------------|
| 13 | <i>spring plate</i> | 2 | | CM017410 | 31/12/9999 |
| 14 | <i>screw</i> | 2 | | 258249 | 31/12/9999 |
| 15 | <i>washer</i> | 2 | | 013963 | 31/12/9999 |

Frame prefix : ZAPM59100

Engine prefix : M474M



Last update : 31/05/2007

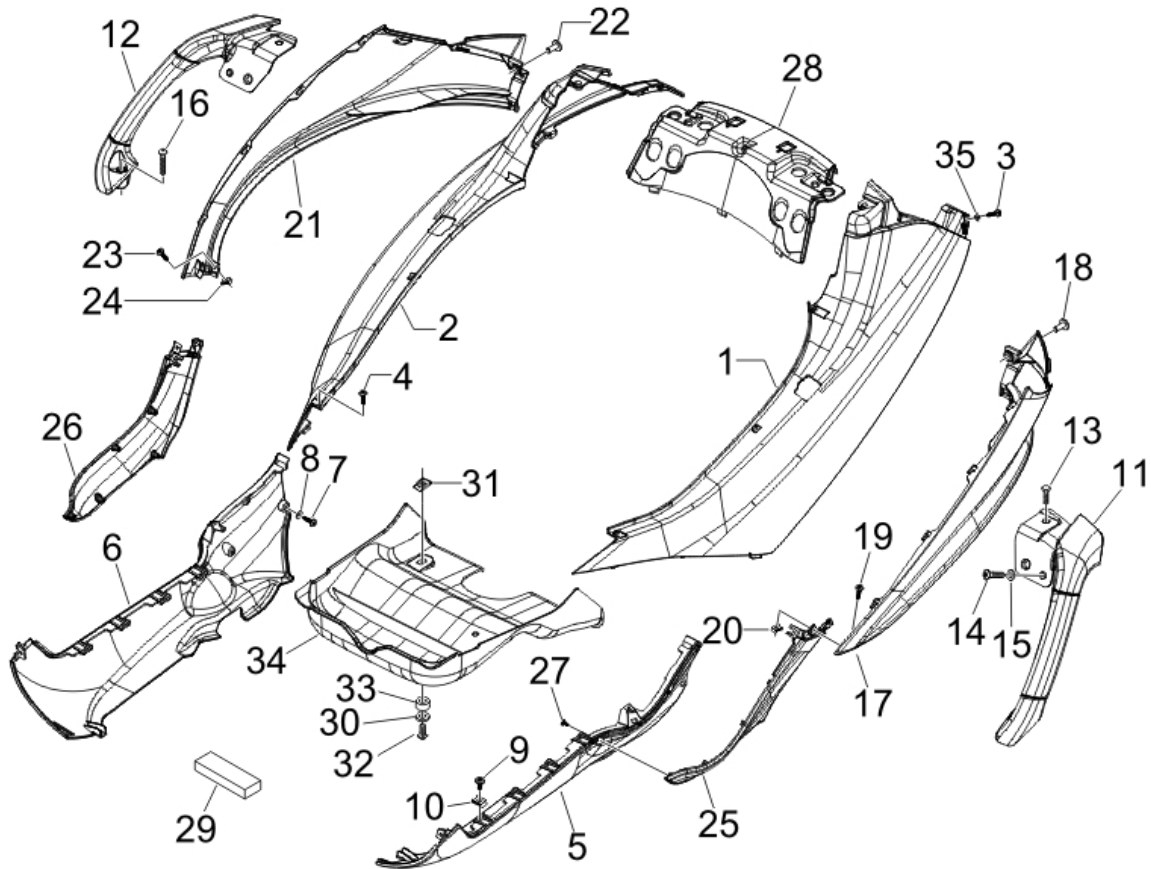
| Loc. | Description | Q.ty | Vehicle colour | Drawing No. | Up to |
|------|---------------------------------------|------|----------------|-------------|------------|
| 1 | central cover | 1 | NTR6DEPU01 | 623189000C | 31/12/9999 |
| 1 | central cover | 1 | NTR6F2PU01 | 623189000C | 31/12/9999 |
| 1 | central cover | 1 | NTR6NDPU01 | 623189000C | 31/12/9999 |
| 1 | central cover | 1 | NTR6REPU01 | 623189000C | 31/12/9999 |
| 1 | central cover | 1 | NTR6RMPU01 | 623189000C | 31/12/9999 |
| 1 | central cover | 1 | | 623189 | 31/12/9999 |
| 2 | | 1 | | 620250 | 31/12/9999 |
| 3 | bracket | 1 | | 299689 | 31/12/9999 |
| 4 | screw | 1 | | 297498 | 31/12/9999 |
| 5 | bracket glove box catch x9 | 1 | | 620491 | 31/12/9999 |
| 6 | screw | 2 | | 270793 | 31/12/9999 |
| 7 | hook | 1 | | 576626 | 31/12/9999 |
| 8 | hel spring,w diam1,2n.coils5,ext.d9,4 | 1 | | 575604 | 31/12/9999 |
| 9 | spring for fuel door | 1 | | 621507 | 31/12/9999 |
| 10 | clip | 1 | | 624465 | 31/12/9999 |
| 11 | screw | 2 | | 258146 | 31/12/9999 |

| Loc. | Description | Q.ty | Vehicle colour | Drawing No. | Up to |
|------|----------------------------|------|----------------|-------------|------------|
| 12 | bush | 3 | | 830056 | 31/12/9999 |
| 15 | screw | 2 | | 015728 | 31/12/9999 |
| 16 | cover | 1 | NTR6DEPU01 | 62444400EQ | 31/12/9999 |
| 16 | cover | 1 | NTR6F2PU01 | 62444400EQ | 31/12/9999 |
| 16 | cover | 1 | NTR6NDPU01 | 62444400EQ | 31/12/9999 |
| 16 | cover | 1 | NTR6REPU01 | 62444400EQ | 31/12/9999 |
| 16 | cover | 1 | NTR6RMPU01 | 62444400EQ | 31/12/9999 |
| 16 | cover | 1 | | 624444 | 31/12/9999 |
| 17 | cover | 1 | NTR6DEPU01 | 62444500EQ | 31/12/9999 |
| 17 | cover | 1 | NTR6F2PU01 | 62444500EQ | 31/12/9999 |
| 17 | cover | 1 | NTR6NDPU01 | 62444500EQ | 31/12/9999 |
| 17 | cover | 1 | NTR6REPU01 | 62444500EQ | 31/12/9999 |
| 17 | cover | 1 | NTR6RMPU01 | 62444500EQ | 31/12/9999 |
| 17 | cover | 1 | | 624445 | 31/12/9999 |
| 18 | screw | 2 | | 259349 | 31/12/9999 |
| 19 | elastic plate (headlight) | 2 | | 230359 | 31/12/9999 |
| 20 | screw | 1 | | 270793 | 31/12/9999 |
| 21 | screw | 6 | | 297498 | 31/12/9999 |
| 22 | screw | 2 | | 576189 | 31/12/9999 |
| 23 | spring plate | 4 | | CM017410 | 31/12/9999 |
| 24 | left fuse inspection door | 1 | NTR6DEPU01 | 62445800EQ | 31/12/9999 |
| 24 | left fuse inspection door | 1 | NTR6F2PU01 | 62445800EQ | 31/12/9999 |
| 24 | left fuse inspection door | 1 | NTR6NDPU01 | 62445800EQ | 31/12/9999 |
| 24 | left fuse inspection door | 1 | NTR6REPU01 | 62445800EQ | 31/12/9999 |
| 24 | left fuse inspection door | 1 | NTR6RMPU01 | 62445800EQ | 31/12/9999 |
| 24 | left fuse inspection door | 1 | | 624458 | 31/12/9999 |
| 25 | right fuse inspection door | 1 | NTR6DEPU01 | 62445900EQ | 31/12/9999 |
| 25 | right fuse inspection door | 1 | NTR6F2PU01 | 62445900EQ | 31/12/9999 |
| 25 | right fuse inspection door | 1 | NTR6NDPU01 | 62445900EQ | 31/12/9999 |
| 25 | right fuse inspection door | 1 | NTR6REPU01 | 62445900EQ | 31/12/9999 |
| 25 | right fuse inspection door | 1 | NTR6RMPU01 | 62445900EQ | 31/12/9999 |
| 25 | right fuse inspection door | 1 | | 624459 | 31/12/9999 |
| 26 | left footboard | 1 | NTR6DEPU01 | 653286000C | 31/12/9999 |
| 26 | left footboard | 1 | NTR6F2PU01 | 653286000C | 31/12/9999 |
| 26 | left footboard | 1 | NTR6NDPU01 | 653286000C | 31/12/9999 |
| 26 | left footboard | 1 | NTR6REPU01 | 653286000C | 31/12/9999 |
| 26 | left footboard | 1 | NTR6RMPU01 | 653286000C | 31/12/9999 |
| 27 | right footboard | 1 | NTR6DEPU01 | 623076000C | 31/12/9999 |
| 27 | right footboard | 1 | NTR6F2PU01 | 623076000C | 31/12/9999 |
| 27 | right footboard | 1 | NTR6NDPU01 | 623076000C | 31/12/9999 |
| 27 | right footboard | 1 | NTR6REPU01 | 623076000C | 31/12/9999 |
| 27 | right footboard | 1 | NTR6RMPU01 | 623076000C | 31/12/9999 |
| 28 | screw | 2 | | 272836 | 31/12/9999 |
| 29 | piano washer | 2 | | 297029 | 31/12/9999 |
| 30 | spring plate | 2 | | CM017410 | 31/12/9999 |
| 31 | screw | 4 | | 575249 | 31/12/9999 |
| 32 | screw | 2 | | 271891 | 31/12/9999 |
| 33 | screw | 2 | | 259349 | 31/12/9999 |
| 34 | plate | 8 | | 254485 | 31/12/9999 |
| 35 | porthole insp. spark | 1 | NTR6DEPU01 | 623254000C | 31/12/9999 |
| 35 | plug/panel | 1 | NTR6DEPU01 | 653287000C | 31/12/9999 |
| 35 | porthole insp. spark | 1 | NTR6F2PU01 | 623254000C | 31/12/9999 |
| 35 | plug/panel | 1 | NTR6F2PU01 | 653287000C | 31/12/9999 |

| Loc. | Description | Q.ty | Vehicle colour | Drawing No. | Up to |
|------|----------------------|------|----------------|-------------|------------|
| 35 | plug/panel | 1 | NTR6NDPU01 | 653287000C | 31/12/9999 |
| 35 | porthole insp. spark | 1 | NTR6NDPU01 | 623254000C | 31/12/9999 |
| 35 | plug/panel | 1 | NTR6REPU01 | 653287000C | 31/12/9999 |
| 35 | porthole insp. spark | 1 | NTR6REPU01 | 623254000C | 31/12/9999 |
| 35 | porthole insp. spark | 1 | NTR6RMPU01 | 623254000C | 31/12/9999 |
| 35 | plug/panel | 1 | NTR6RMPU01 | 653287000C | 31/12/9999 |
| 36 | screw | 1 | | 259349 | 31/12/9999 |
| 37 | spring plate | 1 | | CM017410 | 31/12/9999 |
| 38 | left rug | 1 | | 623186 | 31/12/9999 |
| 39 | right rug | 1 | | 623185 | 31/12/9999 |

Frame prefix : ZAPM59100

Engine prefix : M474M



Last update : 01/06/2007

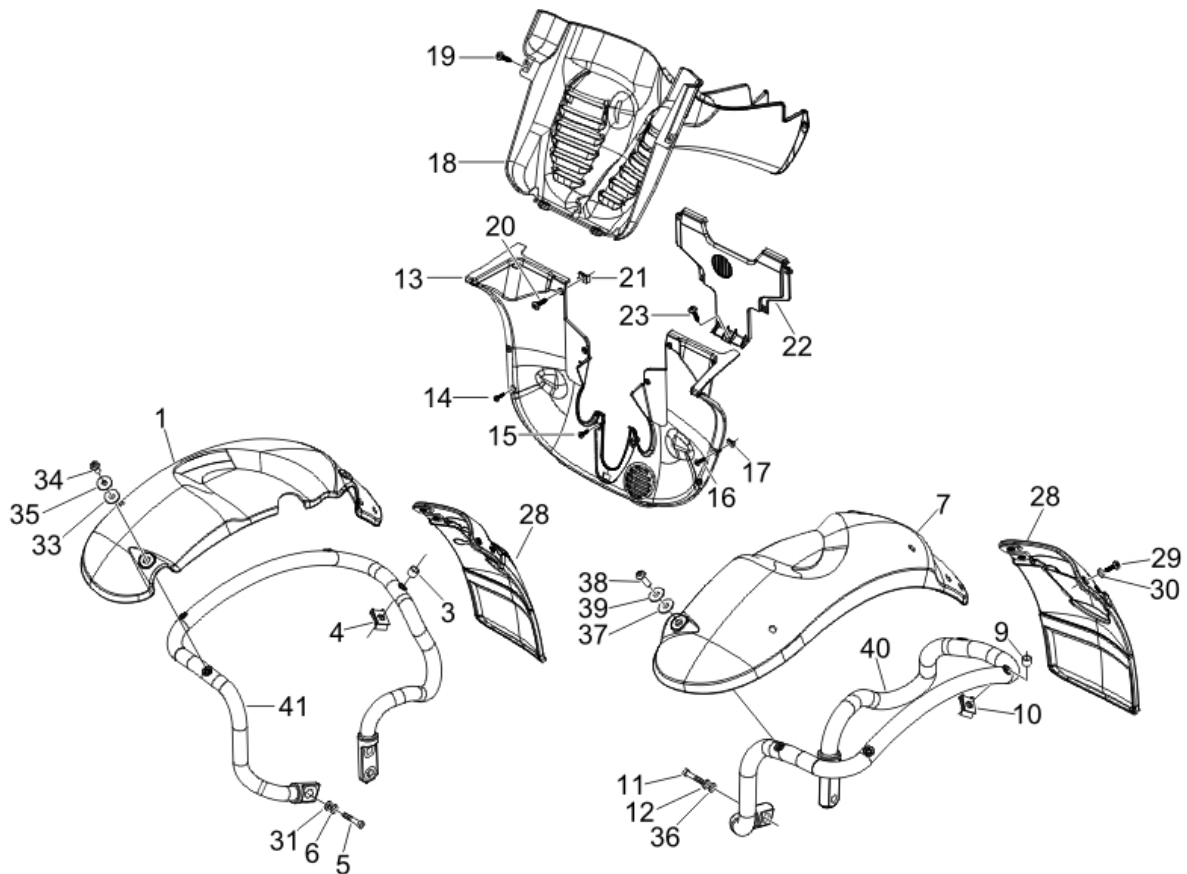
| Loc. | Description | Q.ty | Vehicle colour | Drawing No. | Up to |
|------|---------------------|------|----------------|-------------|------------|
| 1 | lh upper side cover | 1 | NTR6DEPU01 | 62444600DE | 31/12/9999 |
| 1 | lh upper side cover | 1 | NTR6F2PU01 | 62444600F2 | 31/12/9999 |
| 1 | lh upper side cover | 1 | NTR6NDPU01 | 62444600ND | 31/12/9999 |
| 1 | lh upper side cover | 1 | NTR6REPU01 | 62444600RE | 31/12/9999 |
| 1 | lh upper side cover | 1 | NTR6RMPU01 | 62444600RM | 31/12/9999 |
| 1 | lh upper side cover | 1 | | 624446 | 31/12/9999 |
| 2 | upper side panel rh | 1 | NTR6DEPU01 | 62444700DE | 31/12/9999 |
| 2 | upper side panel rh | 1 | NTR6F2PU01 | 62444700F2 | 31/12/9999 |
| 2 | upper side panel rh | 1 | NTR6NDPU01 | 62444700ND | 31/12/9999 |
| 2 | upper side panel rh | 1 | NTR6REPU01 | 62444700RE | 31/12/9999 |
| 2 | upper side panel rh | 1 | NTR6RMPU01 | 62444700RM | 31/12/9999 |
| 2 | upper side panel rh | 1 | | 624447 | 31/12/9999 |
| 3 | screw | 2 | | 272836 | 31/12/9999 |
| 4 | screw | 8 | | 258249 | 31/12/9999 |
| 5 | left spoiler | 1 | NTR6DEPU01 | 62306900DE | 31/12/9999 |
| 5 | lh bellypan | 1 | NTR6F2PU01 | 62306900F2 | 31/12/9999 |

| Loc. | Description | Q.ty | Vehicle colour | Drawing No. | Up to |
|------|---------------------------------------|------|----------------|-------------|------------|
| 5 | lh bellypan | 1 | NTR6NDPU01 | 62306900ND | 31/12/9999 |
| 5 | left spoiler | 1 | NTR6REPU01 | 62306900RE | 31/12/9999 |
| 5 | lh bellypan | 1 | NTR6RMPU01 | 62306900RM | 31/12/9999 |
| 5 | left spoiler | 1 | | 623069 | 31/12/9999 |
| 6 | right spoiler | 1 | NTR6DEPU01 | 62307000DE | 31/12/9999 |
| 6 | rh bellypan | 1 | NTR6F2PU01 | 62307000F2 | 31/12/9999 |
| 6 | rh bellypan | 1 | NTR6NDPU01 | 62307000ND | 31/12/9999 |
| 6 | right spoiler | 1 | NTR6REPU01 | 62307000RE | 31/12/9999 |
| 6 | rh bellypan | 1 | NTR6RMPU01 | 62307000RM | 31/12/9999 |
| 6 | right spoiler | 1 | | 623070 | 31/12/9999 |
| 7 | screw | 4 | | 270793 | 31/12/9999 |
| 8 | washer | 2 | | 013963 | 31/12/9999 |
| 9 | screw | 8 | | 576189 | 31/12/9999 |
| 10 | spring plate | 8 | | CM017410 | 31/12/9999 |
| 11 | lh grip/handle | 1 | NTR6DEPU01 | 62445200EQ | 31/12/9999 |
| 11 | lh grip/handle | 1 | NTR6F2PU01 | 62445200EQ | 31/12/9999 |
| 11 | lh grip/handle | 1 | NTR6NDPU01 | 62445200EQ | 31/12/9999 |
| 11 | lh grip/handle | 1 | NTR6REPU01 | 62445200EQ | 31/12/9999 |
| 11 | lh grip/handle | 1 | NTR6RMPU01 | 62445200EQ | 31/12/9999 |
| 11 | left handle | 1 | | 624452 | 31/12/9999 |
| 12 | rh grip/handle | 1 | NTR6DEPU01 | 62445300EQ | 31/12/9999 |
| 12 | rh grip/handle | 1 | NTR6F2PU01 | 62445300EQ | 31/12/9999 |
| 12 | rh grip/handle | 1 | NTR6NDPU01 | 62445300EQ | 31/12/9999 |
| 12 | rh grip/handle | 1 | NTR6REPU01 | 62445300EQ | 31/12/9999 |
| 12 | rh grip/handle | 1 | NTR6RMPU01 | 62445300EQ | 31/12/9999 |
| 12 | right handle | 1 | | 624453 | 31/12/9999 |
| 13 | bolt | 2 | | 031122 | 31/12/9999 |
| 14 | screw | 2 | | 272624 | 31/12/9999 |
| 15 | washer | 4 | | 013776 | 31/12/9999 |
| 16 | bolt for front damper bracket (m8x22) | 2 | | 031119 | 31/12/9999 |
| 17 | lower left side | 1 | NTR6DEPU01 | 624448000C | 31/12/9999 |
| 17 | lower left side | 1 | NTR6F2PU01 | 624448000C | 31/12/9999 |
| 17 | lower left side | 1 | NTR6NDPU01 | 624448000C | 31/12/9999 |
| 17 | lower left side | 1 | NTR6REPU01 | 624448000C | 31/12/9999 |
| 17 | lower left side | 1 | NTR6RMPU01 | 624448000C | 31/12/9999 |
| 18 | screw | 1 | | 575249 | 31/12/9999 |
| 19 | screw | 1 | | 576189 | 31/12/9999 |
| 20 | spring plate | 1 | | CM017410 | 31/12/9999 |
| 21 | lower right side | 1 | NTR6DEPU01 | 624449000C | 31/12/9999 |
| 21 | lower right side | 1 | NTR6F2PU01 | 624449000C | 31/12/9999 |
| 21 | lower right side | 1 | NTR6NDPU01 | 624449000C | 31/12/9999 |
| 21 | lower right side | 1 | NTR6REPU01 | 624449000C | 31/12/9999 |
| 21 | lower right side | 1 | NTR6RMPU01 | 624449000C | 31/12/9999 |
| 22 | screw | 1 | | 575249 | 31/12/9999 |
| 23 | screw | 1 | | 576189 | 31/12/9999 |
| 24 | spring plate | 1 | | CM017410 | 31/12/9999 |
| 25 | left side spoiler closure | 1 | NTR6DEPU01 | 624450000C | |
| 25 | left side spoiler closure | 1 | NTR6F2PU01 | 624450000C | |
| 25 | left side spoiler closure | 1 | NTR6NDPU01 | 624450000C | |
| 25 | left side spoiler closure | 1 | NTR6REPU01 | 624450000C | |
| 25 | left side spoiler closure | 1 | NTR6RMPU01 | 624450000C | |
| 26 | front.lower protection | 1 | NTR6DEPU01 | 624451000C | 31/12/9999 |
| 26 | front.lower protection | 1 | NTR6F2PU01 | 624451000C | 31/12/9999 |

| Loc. | Description | Q.ty | Vehicle colour | Drawing No. | Up to |
|------|--------------------------|------|----------------|-------------|------------|
| 26 | front.lower protection | 1 | NTR6NDPU01 | 624451000C | 31/12/9999 |
| 26 | front.lower protection | 1 | NTR6REPU01 | 624451000C | 31/12/9999 |
| 26 | front.lower protection | 1 | NTR6RMPU01 | 624451000C | 31/12/9999 |
| 27 | screw | 10 | | 297498 | 31/12/9999 |
| 28 | protection lock | 1 | | 624461 | 31/12/9999 |
| 29 | buffer | 1 | | 174968 | 31/12/9999 |
| 30 | washer (engine or frame) | 3 | | 013950 | 31/12/9999 |
| 31 | plate | 3 | | 254485 | 31/12/9999 |
| 32 | screw | 3 | | 259830 | 31/12/9999 |
| 33 | spacer | 3 | | 623110 | 31/12/9999 |
| 34 | bottom spoiler closing | 1 | | 653293 | 31/12/9999 |
| 35 | packing | 2 | | 654445 | 31/12/9999 |

Frame prefix : ZAPM59100

Engine prefix : M474M



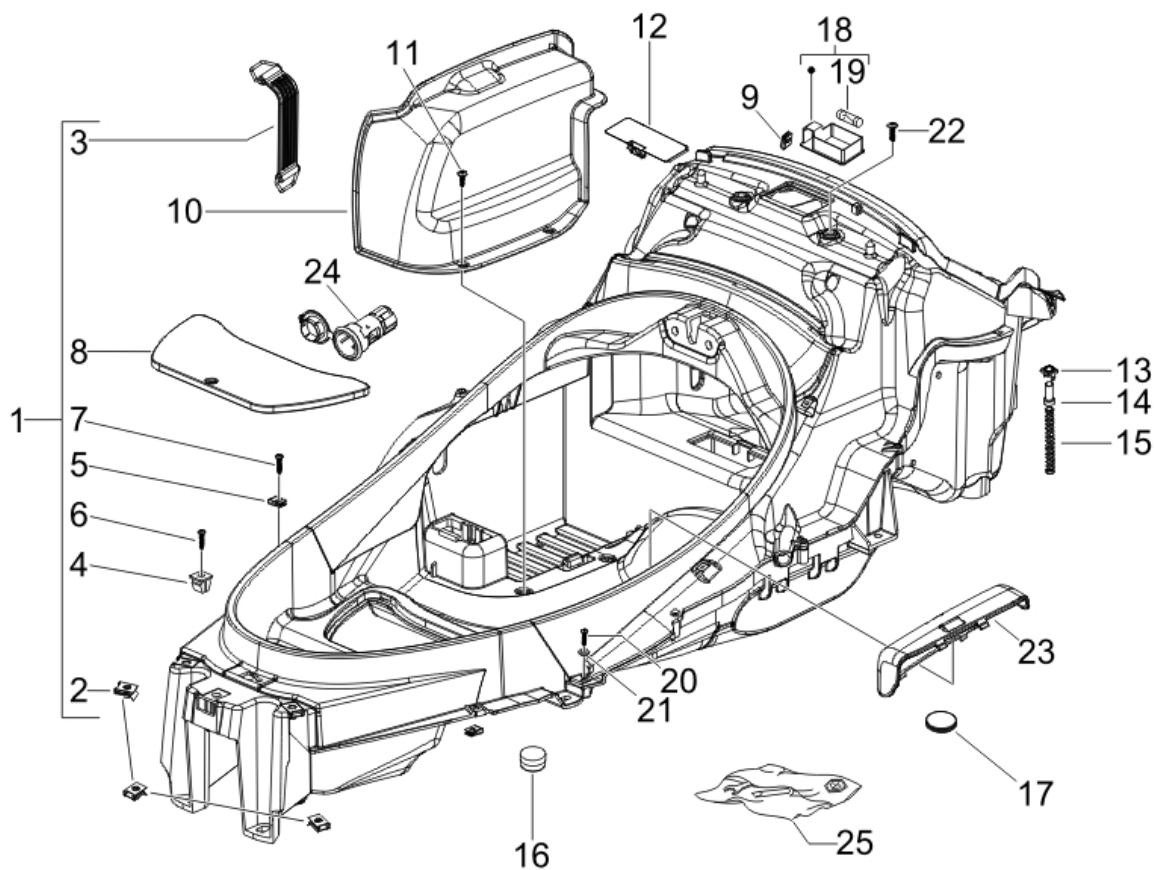
Last update : 31/05/2007

| Loc. | Description | Q.ty | Vehicle colour | Drawing No. | Up to |
|------|--|------|----------------|-------------|------------|
| 1 | front mudguard right | 1 | | 649288 | 31/12/9999 |
| 3 | spacer for silencer protection fixing | 4 | | 479882 | 31/12/9999 |
| 4 | plate | 4 | | 085508 | 31/12/9999 |
| 5 | screw | 3 | | 319165 | 31/12/9999 |
| 6 | washer for carburettor assy.(8,4x15x0,8) | 3 | | 709047 | 31/12/9999 |
| 7 | front mudguard left | 1 | | 649260 | 31/12/9999 |
| 9 | spacer for silencer protection fixing | 4 | | 479882 | 31/12/9999 |
| 10 | plate | 4 | | 085508 | 31/12/9999 |
| 11 | screw | 3 | | 319165 | 31/12/9999 |
| 12 | washer for carburettor assy.(8,4x15x0,8) | 3 | | 709047 | 31/12/9999 |
| 13 | wheel opening | 1 | | 623255 | 31/12/9999 |
| 14 | screw | 4 | | 576189 | 31/12/9999 |
| 15 | screw (top-case) | 2 | | 259577 | 31/12/9999 |
| 16 | screw | 4 | | 270793 | 31/12/9999 |
| 17 | spring plate | 4 | | CM017410 | 31/12/9999 |
| 18 | central lock cover | 1 | | 623067 | 31/12/9999 |

| Loc. | Description | Q.ty | Vehicle colour | Drawing No. | Up to |
|------|---------------------------------|------|----------------|-------------|------------|
| 19 | screw | 2 | | 270793 | 31/12/9999 |
| 20 | screw | 2 | | 576189 | 31/12/9999 |
| 21 | spring plate | 2 | | CM017410 | 31/12/9999 |
| 22 | central lock cover | 1 | | 623548 | 31/12/9999 |
| 23 | screw | 1 | | 575249 | 31/12/9999 |
| 28 | ff mudguard | 2 | | 647987 | 31/12/9999 |
| 29 | screw | 8 | | 848766 | 31/12/9999 |
| 30 | washer | 8 | | 827526 | 31/12/9999 |
| 31 | plain washer | 3 | | 003058 | 31/12/9999 |
| 33 | button | 4 | | 648595 | 31/12/9999 |
| 34 | screw (m5x16) | 4 | | 842041 | 31/12/9999 |
| 34 | screw | 1 | | 848766 | 31/12/9999 |
| 35 | washer | 1 | | 827526 | 31/12/9999 |
| 36 | plain washer | 3 | | 003058 | 31/12/9999 |
| 37 | button | 4 | | 648595 | 31/12/9999 |
| 38 | screw (m5x16) | 4 | | 842041 | 31/12/9999 |
| 38 | screw | 1 | | 848766 | 31/12/9999 |
| 39 | washer | 1 | | 827526 | 31/12/9999 |
| 40 | tube for left fender with ip | 1 | | 649257 | 31/12/9999 |
| 41 | tube for right fender with i.p. | 1 | | 649284 | 31/12/9999 |

Frame prefix : ZAPM59100

Engine prefix : M474M



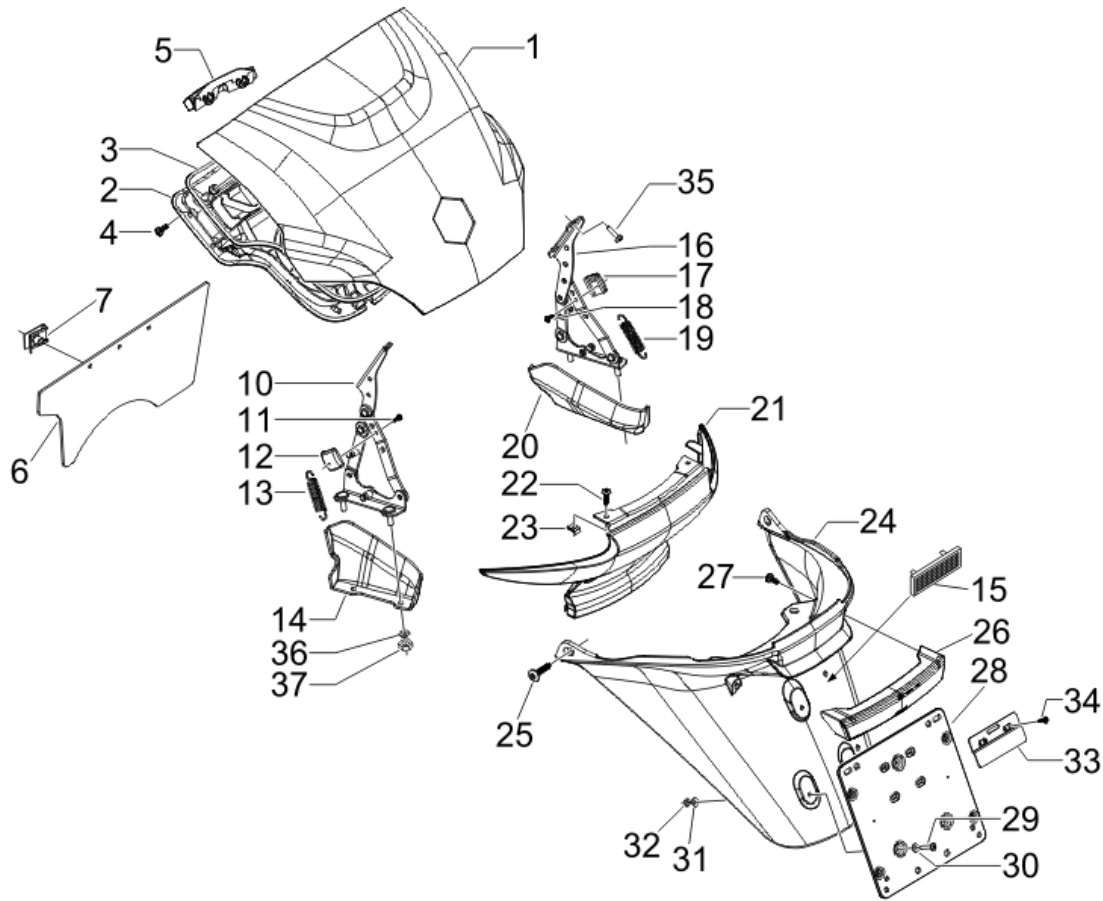
Last update : 31/05/2007

| Loc. | Description | Q.ty | Vehicle colour | Drawing No. | Up to |
|------|---------------------------------------|------|----------------|-------------|------------|
| 1 | helmet holder | 1 | | 624860 | 31/12/9999 |
| 2 | spring plate | 7 | | CM017410 | 31/12/9999 |
| 3 | belt for battery support | 1 | | 090854 | 31/12/9999 |
| 4 | plate for steering cover (2,8x4,2x10) | 6 | | 199190 | 31/12/9999 |
| 5 | plate | 5 | | 254485 | 31/12/9999 |
| 6 | screw 4x20 autothread cross | 10 | | 265808 | 31/12/9999 |
| 7 | screw | 1 | | 270723 | 31/12/9999 |
| 8 | injection cover | 1 | | 623599 | 31/12/9999 |
| 9 | spring (engine or frame) | 1 | | 140435 | 31/12/9999 |
| 10 | battery cover | 1 | | 624862 | 31/12/9999 |
| 11 | screw | 2 | | 270723 | 31/12/9999 |
| 12 | type-testing inspection door b125 | 1 | | 576793 | 31/12/9999 |
| 13 | seat for push button pin | 1 | | 621098 | 31/12/9999 |
| 14 | push button pin | 1 | | 621097 | 31/12/9999 |
| 15 | spring | 1 | | 621099 | 31/12/9999 |
| 16 | plug for floorboard | 2 | | 575860 | 31/12/9999 |

| Loc. | Description | Q.ty | Vehicle colour | Drawing No. | Up to |
|-------------|--|-------------|-----------------------|--------------------|--------------|
| 17 | <i>plug for checking starter motor</i> | 1 | | 483859 | 31/12/9999 |
| 18 | <i>bulb</i> | 1 | | 293154 | 31/12/9999 |
| 19 | <i>lamp</i> | 1 | | 071633 | 31/12/9999 |
| 20 | <i>screw</i> | 8 | | 272836 | 31/12/9999 |
| 21 | <i>piano washer</i> | 6 | | 297029 | 31/12/9999 |
| 22 | <i>screw</i> | 2 | | 575249 | 31/12/9999 |
| 23 | <i>box</i> | 1 | | 623796 | 31/12/9999 |
| 24 | <i>l.t.socket</i> | 1 | | 294770 | 31/12/9999 |
| 25 | <i>tool kit</i> | 1 | | 648027 | 31/12/9999 |

Frame prefix : ZAPM59100

Engine prefix : M474M



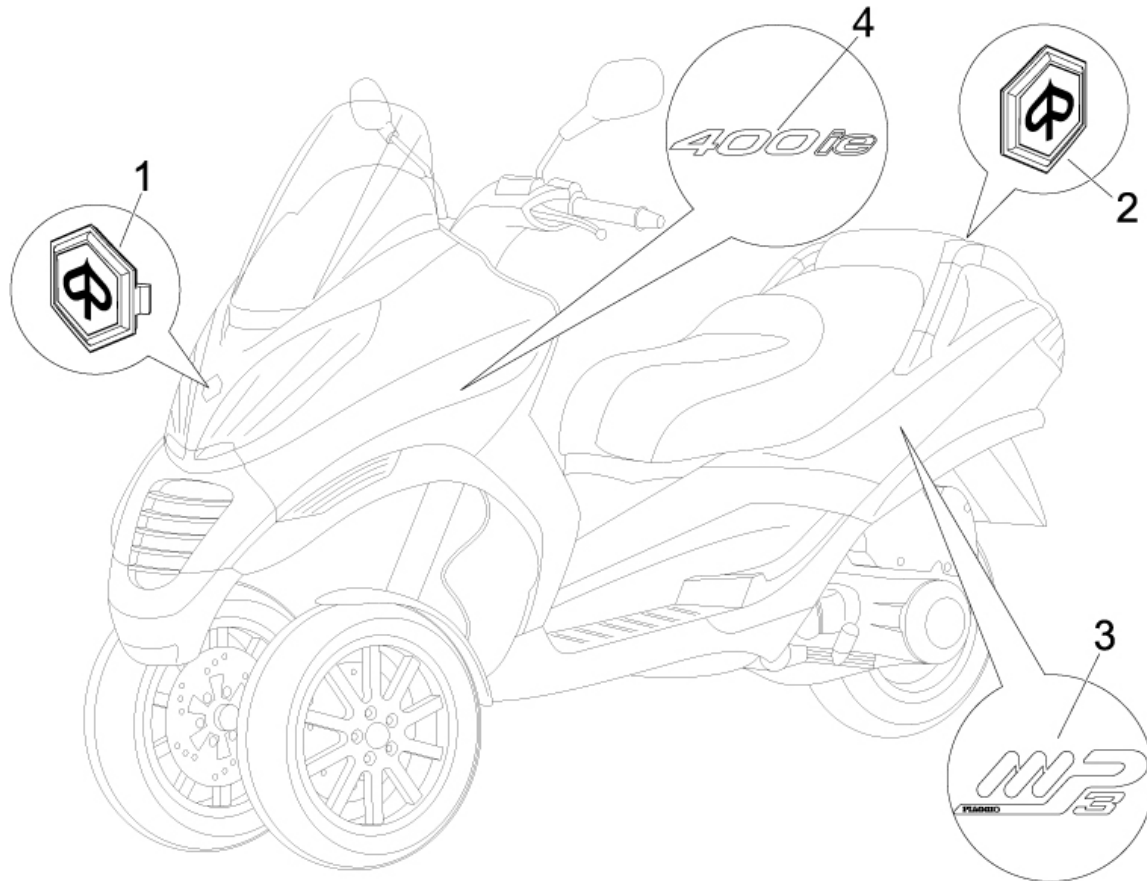
Last update : 31/05/2007

| Loc. | Description | Q.ty | Vehicle colour | Drawing No. | Up to |
|------|---------------------------|------|----------------|-------------|------------|
| 1 | boot door | 1 | NTR6DEPU01 | 62445500DE | 31/12/9999 |
| 1 | boot door | 1 | NTR6F2PU01 | 62445500F2 | 31/12/9999 |
| 1 | boot door | 1 | NTR6NDPU01 | 62445500ND | 31/12/9999 |
| 1 | boot door | 1 | NTR6REPU01 | 62445500RE | 31/12/9999 |
| 1 | boot door | 1 | NTR6RMPU01 | 62445500RM | 31/12/9999 |
| 1 | boot door | 1 | | 624455 | 31/12/9999 |
| 2 | door reinforcement ass.y | 1 | | 654036 | 31/12/9999 |
| 3 | cover | 1 | | 561449 | 31/12/9999 |
| 4 | screw | 9 | | 297498 | 31/12/9999 |
| 5 | packing coll. | 1 | | 621347 | 31/12/9999 |
| 6 | engine protection | 1 | | 624863 | 31/12/9999 |
| 7 | elastic plate (headlight) | 3 | | 230359 | 31/12/9999 |
| 10 | inge complete | 1 | | 653893 | 31/12/9999 |
| 11 | screw | 1 | | 296141 | 31/12/9999 |
| 12 | buffer | 1 | | 621492 | 31/12/9999 |
| 13 | spring | 1 | | 653896 | 31/12/9999 |

| Loc. | Description | Q.ty | Vehicle colour | Drawing No. | Up to |
|------|--|------|----------------|-------------|------------|
| 14 | lh cover hinge | 1 | | 623172 | 31/12/9999 |
| 15 | reflector | 1 | | 291081 | 31/12/9999 |
| 16 | inge complete | 1 | | 653895 | 31/12/9999 |
| 17 | buffer | 1 | | 621492 | 31/12/9999 |
| 18 | screw | 1 | | 296141 | 31/12/9999 |
| 19 | spring | 1 | | 653896 | 31/12/9999 |
| 20 | rh cover hinge | 1 | | 623173 | 31/12/9999 |
| 21 | rear sides closure | 1 | NTR6DEPU01 | 624454000C | 31/12/9999 |
| 21 | rear sides closure | 1 | NTR6F2PU01 | 624454000C | 31/12/9999 |
| 21 | rear sides closure | 1 | NTR6NDPU01 | 624454000C | 31/12/9999 |
| 21 | rear sides closure | 1 | NTR6REPU01 | 624454000C | 31/12/9999 |
| 21 | rear sides closure | 1 | NTR6RMPU01 | 624454000C | 31/12/9999 |
| 21 | front.lower protection | 1 | | 624864500C | |
| 22 | screw | 4 | | 258249 | 31/12/9999 |
| 23 | spring plate | 4 | | CM017410 | 31/12/9999 |
| 24 | mud cover | 1 | NTR6DEPU01 | 652628000C | 31/12/9999 |
| 24 | mud cover | 1 | NTR6F2PU01 | 652628000C | 31/12/9999 |
| 24 | mud cover | 1 | NTR6NDPU01 | 652628000C | 31/12/9999 |
| 24 | mud cover | 1 | NTR6REPU01 | 652628000C | 31/12/9999 |
| 24 | mud cover | 1 | NTR6RMPU01 | 652628000C | 31/12/9999 |
| 25 | screw | 2 | | 272836 | 31/12/9999 |
| 26 | numberplate lighting support | 1 | NTR6DEPU01 | 652629000C | 31/12/9999 |
| 26 | numberplate lighting support | 1 | NTR6F2PU01 | 652629000C | 31/12/9999 |
| 26 | numberplate lighting support | 1 | NTR6NDPU01 | 652629000C | 31/12/9999 |
| 26 | numberplate lighting support | 1 | NTR6REPU01 | 652629000C | 31/12/9999 |
| 26 | numberplate lighting support | 1 | NTR6RMPU01 | 652629000C | 31/12/9999 |
| 27 | screw | 2 | | 297498 | 31/12/9999 |
| 28 | plate holder nexus | 1 | | 584884 | 31/12/9999 |
| 29 | screw | 3 | | 018591 | 31/12/9999 |
| 30 | washer (4,2x7,2x0,9) | 3 | | 016404 | 31/12/9999 |
| 31 | washer for plate holder (4,2x12x1) | 3 | | 013763 | 31/12/9999 |
| 32 | nut for number plate holder(m4x0,7 h=3,2 | 3 | | 020104 | 31/12/9999 |
| 33 | spacer for plate carr. | 2 | | 584877 | 31/12/9999 |
| 34 | self tapping screw x front glove compart | 4 | | 268596 | 31/12/9999 |
| 35 | screw | 4 | | 272836 | 31/12/9999 |
| 36 | plain washer x rear lugg.rack-6,5x16x1,5 | 4 | | 013880 | 31/12/9999 |
| 37 | nut | 4 | | 219277 | 31/12/9999 |

Frame prefix : ZAPM59100

Engine prefix : M474M

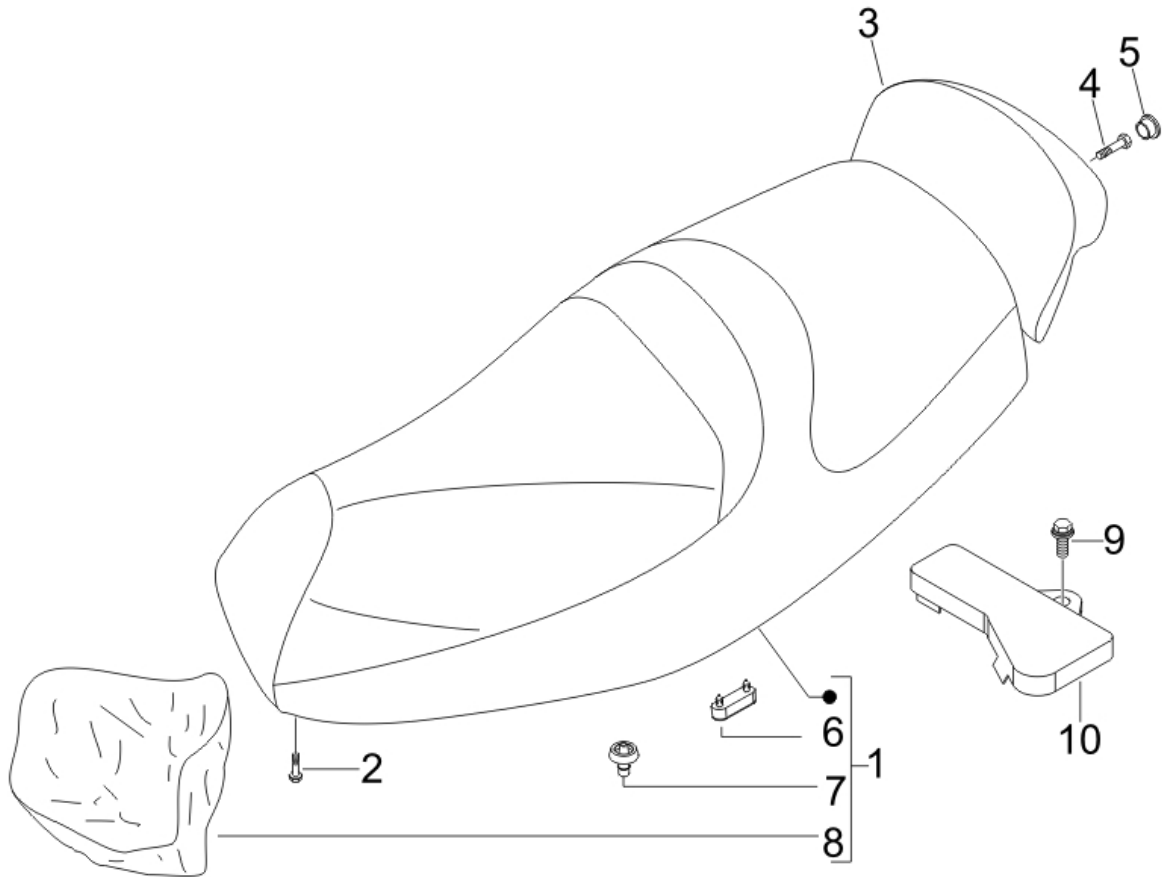


Last update : 31/05/2007

| Loc. | Description | Q.ty | Vehicle colour | Drawing No. | Up to |
|------|--------------------|------|----------------|-------------|------------|
| 1 | piaggio hex shield | 1 | | 624554 | 31/12/9999 |
| 2 | piaggio hex shield | 1 | | 624556 | 31/12/9999 |
| 3 | "mp3" sticker | 2 | | 653044 | 31/12/9999 |
| 4 | "400ie" sticker | 2 | | 653295 | 31/12/9999 |

Frame prefix : ZAPM59100

Engine prefix : M474M

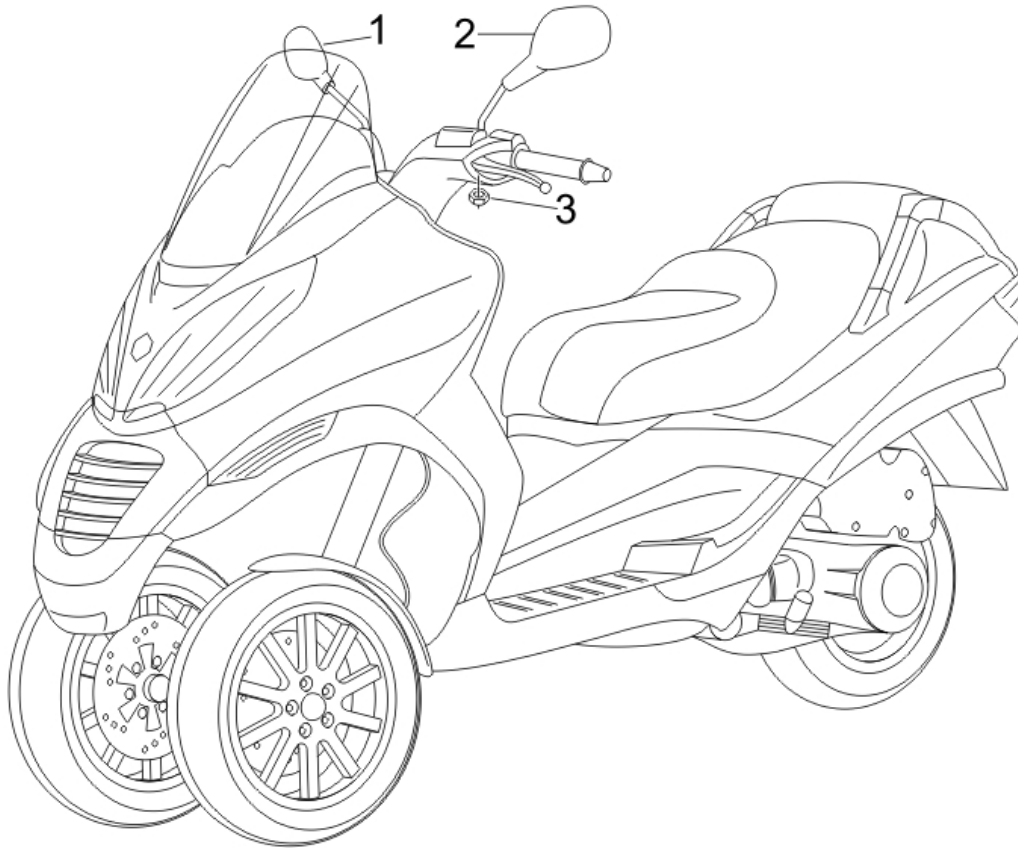


Last update : 31/05/2007

| Loc. | Description | Q.ty | Vehicle colour | Drawing No. | Up to |
|------|--|------|----------------|-------------|------------|
| 1 | saddle, assy. | 1 | | 62484700ED | |
| 2 | screw for electrical starter motor-m6x25 | 3 | | 414837 | 31/12/9999 |
| 3 | pillion | 1 | NTR6DEPU01 | 62324400EE | 31/12/9999 |
| 3 | pillion | 1 | NTR6F2PU01 | 62324400EE | 31/12/9999 |
| 3 | pillion | 1 | NTR6NDPU01 | 62324400EE | 31/12/9999 |
| 3 | pillion | 1 | NTR6REPU01 | 62324400EE | 31/12/9999 |
| 3 | pillion | 1 | NTR6RMPU01 | 62324400EE | 31/12/9999 |
| 4 | screw 4x20 autothread cross | 3 | | 227983 | 31/12/9999 |
| 5 | plug for sidecace cover on motor,plastic | 2 | | 827173 | 31/12/9999 |
| 6 | buffer | 2 | | 296456 | 31/12/9999 |
| 7 | buffer | 2 | | 577492 | 31/12/9999 |
| 8 | cowling | 1 | | 621498 | 31/12/9999 |
| 9 | screw | 1 | | 297498 | 31/12/9999 |
| 10 | cables closure | 1 | | 624965 | 31/12/9999 |

Frame prefix : ZAPM59100

Engine prefix : M474M

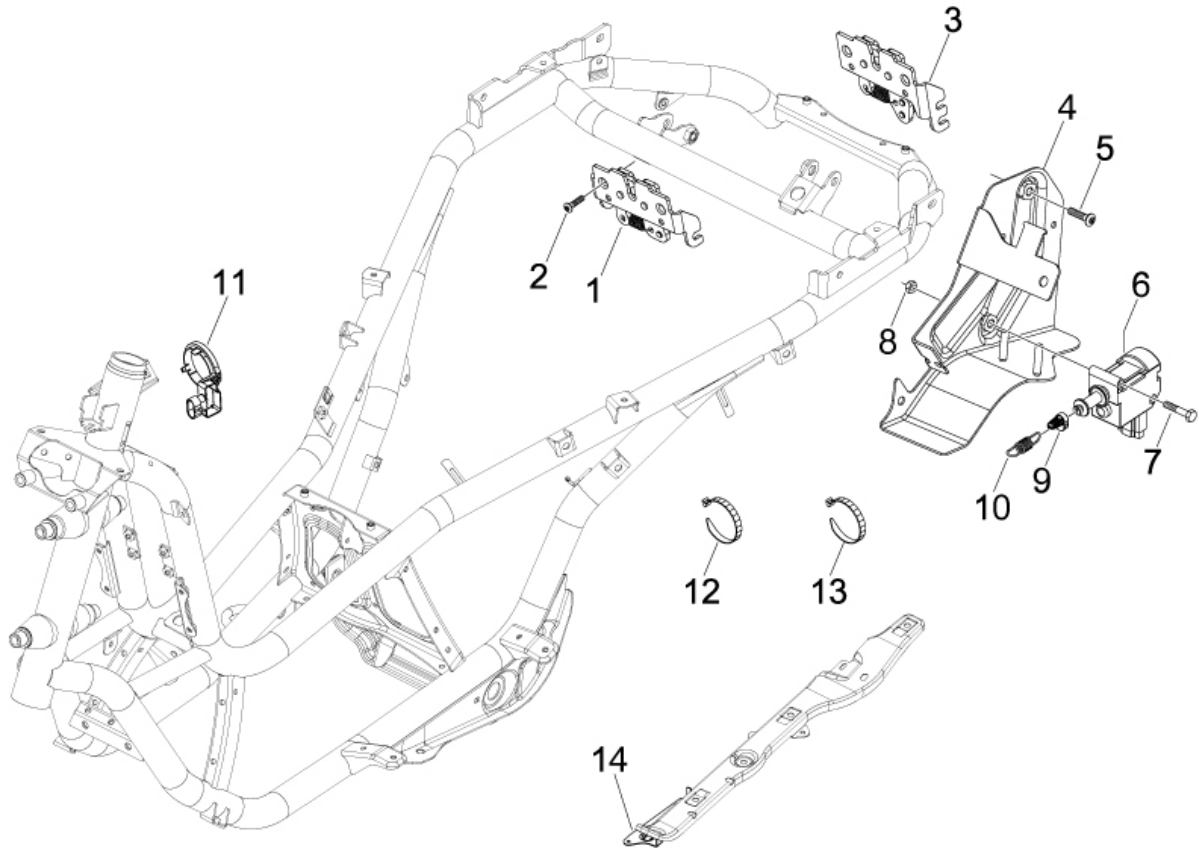


Last update : 31/05/2007

| Loc. | Description | Q.ty | Vehicle colour | Drawing No. | Up to |
|------|---------------------|------|----------------|-------------|------------|
| 1 | r.h. driving mirror | 1 | | CM174703 | 31/12/9999 |
| 2 | l.h. driving mirror | 1 | | CM174702 | 31/12/9999 |
| 3 | nut | 2 | | 020008 | 31/12/9999 |

Frame prefix : ZAPM59100

Engine prefix : M474M

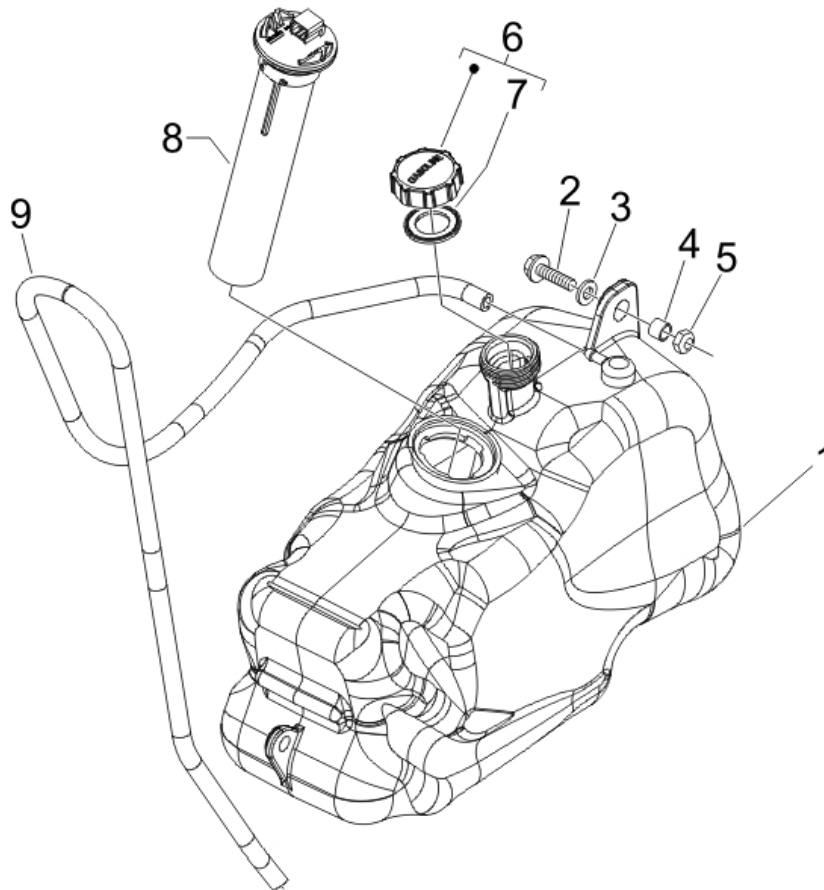


Last update : 31/05/2007

| Loc. | Description | Q.ty | Vehicle colour | Drawing No. | Up to |
|------|--|------|----------------|-------------|------------|
| 1 | lock | 1 | | CM023704 | 31/12/9999 |
| 2 | screw | 2 | | 259348 | 31/12/9999 |
| 3 | lock | 1 | | CM023701 | 31/12/9999 |
| 4 | actuator fixing plate with i.p. | 1 | | 652622 | 31/12/9999 |
| 5 | screw | 2 | | 272836 | 31/12/9999 |
| 6 | electroactuator | 1 | | 582990 | 31/12/9999 |
| 7 | hexagonal head screw (m4x35) | 2 | | 584121 | 31/12/9999 |
| 8 | nut | 2 | | 577620 | 31/12/9999 |
| 9 | connecting joint b125 | 1 | | 577128 | 31/12/9999 |
| 10 | spring | 1 | | 623788 | 31/12/9999 |
| 11 | antenna for immobilizer | 1 | | 638534 | 31/12/9999 |
| 12 | metallic clip runner purejet | 4 | | 145298 | 31/12/9999 |
| 13 | retaining strap | 1 | | 257134 | 31/12/9999 |
| 14 | footboard with actuator fixing stirrup | 1 | | 653668 | 31/12/9999 |

Frame prefix : ZAPM59100

Engine prefix : M474M

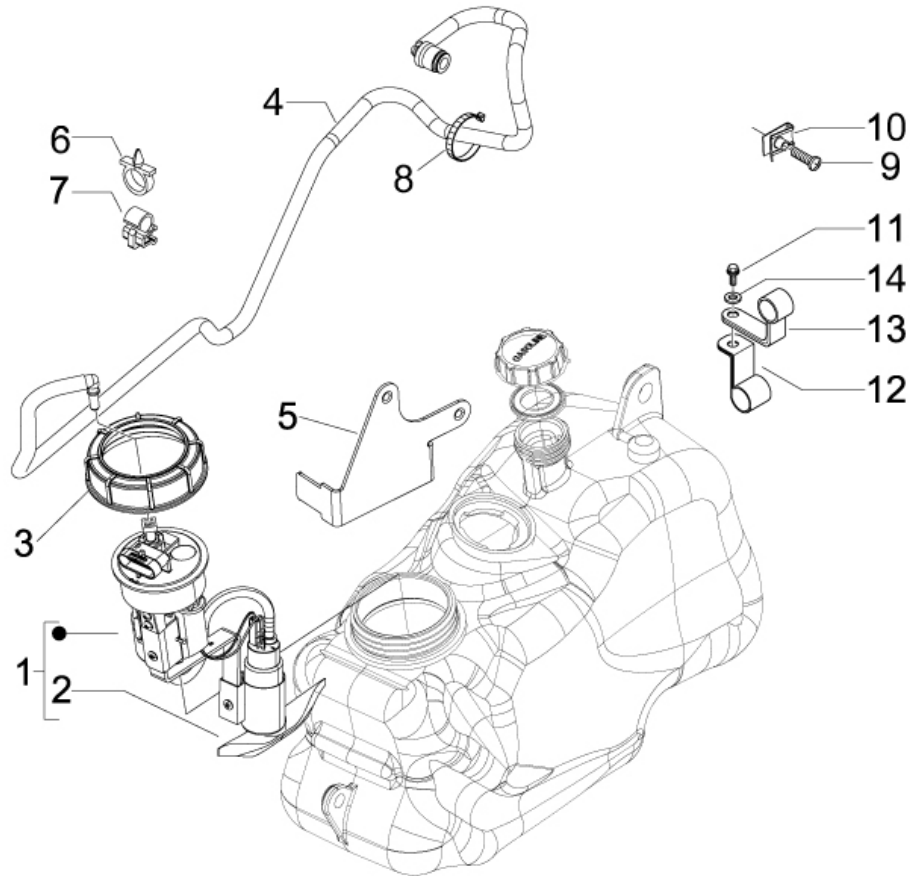


Last update : 31/05/2007

| Loc. | Description | Q.ty | Vehicle colour | Drawing No. | Up to |
|------|---------------------------|------|----------------|-------------|------------|
| 1 | fuel tank | 1 | | 623534 | 31/12/9999 |
| 2 | screw | 3 | | 289731 | 31/12/9999 |
| 3 | piano washer | 3 | | 268304 | 31/12/9999 |
| 4 | side spacer | 3 | | 231027 | 31/12/9999 |
| 5 | nut | 3 | | 012138 | 31/12/9999 |
| 6 | plug | 1 | | 259832 | 31/12/9999 |
| 7 | packing for fuel tank cap | 1 | | 258160 | 31/12/9999 |
| 8 | fuel level gauge | 1 | | CM025707 | 31/12/9999 |
| 9 | tube | 1 | | CM011904 | 31/12/9999 |

Frame prefix : ZAPM59100

Engine prefix : M474M

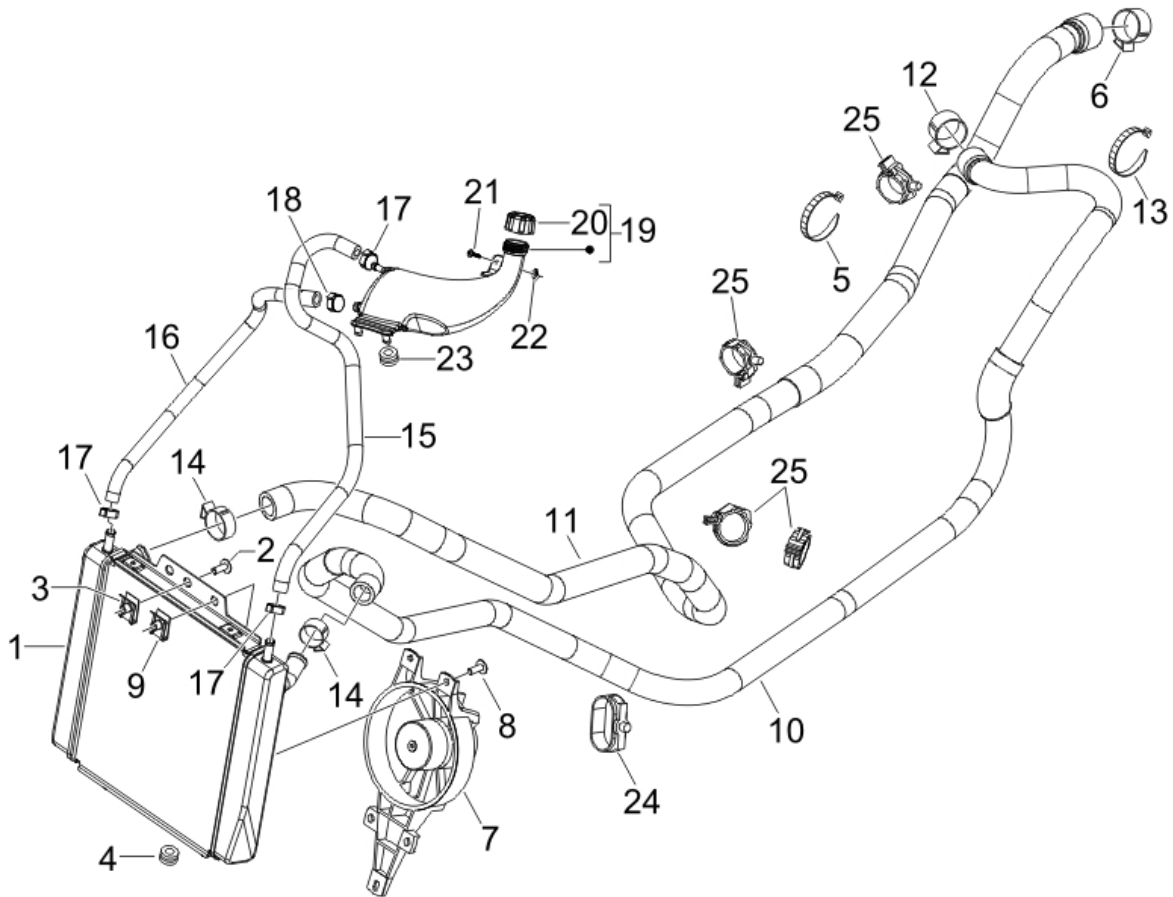


Last update : 31/05/2007

| Loc. | Description | Q.ty | Vehicle colour | Drawing No. | Up to |
|------|-----------------------------|------|----------------|-------------|------------|
| 1 | complete group pump | 1 | | 640315 | 31/12/9999 |
| 2 | filter | 1 | | 639455 | 31/12/9999 |
| 3 | threaded cap for fuel pump | 1 | | 576546 | 31/12/9999 |
| 4 | complete connection pipe | 1 | | 624021 | 31/12/9999 |
| 5 | stirrup | 1 | | 576452 | 31/12/9999 |
| 6 | clip | 1 | | CM006910 | 31/12/9999 |
| 7 | spring | 1 | | CM013203 | 31/12/9999 |
| 8 | retaining strap | 1 | | 257134 | 31/12/9999 |
| 9 | screw | 1 | | 018509 | 31/12/9999 |
| 10 | plate | 1 | | 254485 | 31/12/9999 |
| 11 | screw | 1 | | 434541 | 31/12/9999 |
| 12 | clamp / brake line (bv-500) | 1 | | 598795 | 31/12/9999 |
| 13 | clamp | 1 | | 652815 | 31/12/9999 |
| 14 | washer | 1 | | 709141 | 31/12/9999 |

Frame prefix : ZAPM59100

Engine prefix : M474M



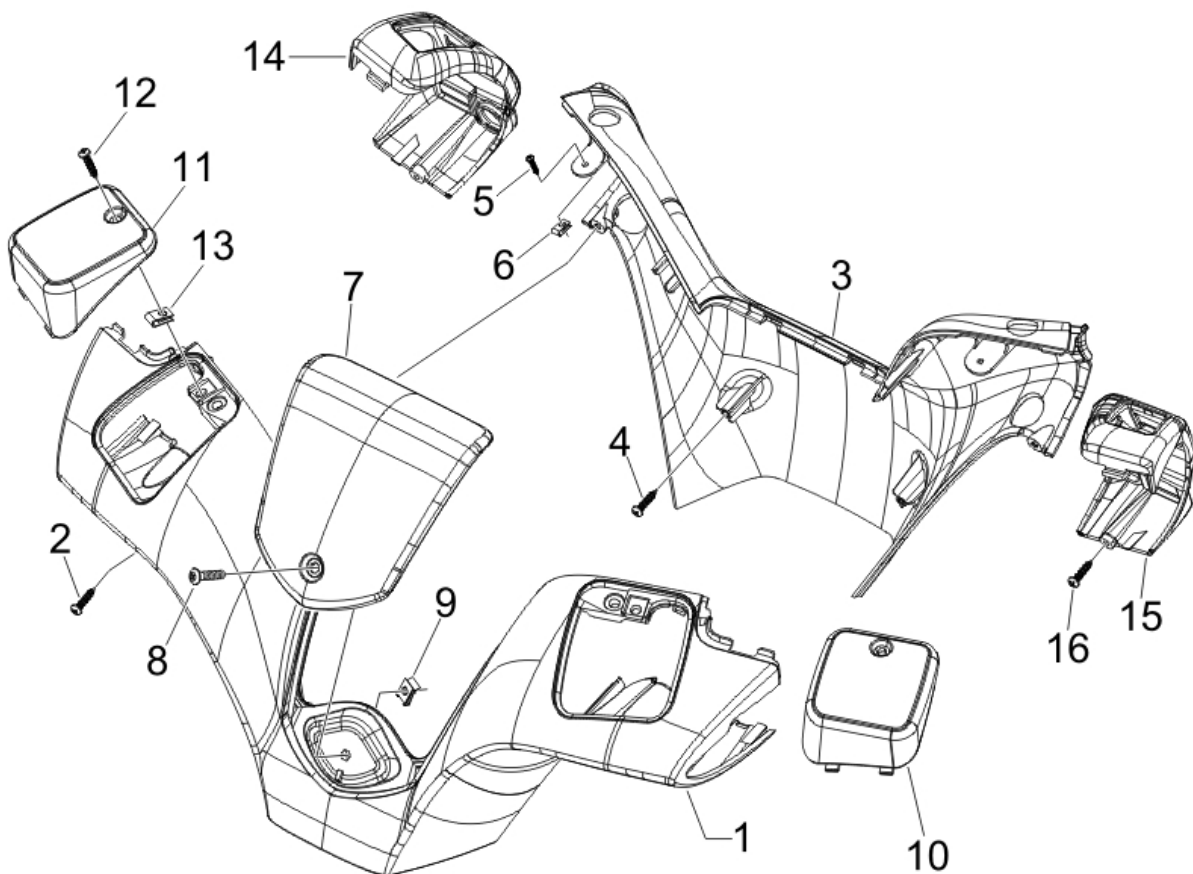
Last update : 31/05/2007

| Loc. | Description | Q.ty | Vehicle colour | Drawing No. | Up to |
|------|--|------|----------------|-------------|------------|
| 1 | radiator water(firm "alexon") | 1 | | 653468 | 31/12/9999 |
| 2 | screw | 1 | | 272836 | 31/12/9999 |
| 3 | plate | 1 | | 254485 | 31/12/9999 |
| 4 | buffer | 2 | | 258904 | 31/12/9999 |
| 5 | retaining strap | 1 | | 257134 | 31/12/9999 |
| 6 | clamp | 1 | | CM001915 | 31/12/9999 |
| 7 | electric fan | 1 | | 640389 | 31/12/9999 |
| 8 | screw | 3 | | 272836 | 31/12/9999 |
| 9 | plate | 3 | | 254485 | 31/12/9999 |
| 10 | engine/radiator link pipe | 1 | | 652619 | 31/12/9999 |
| 11 | pump/radiator pipe link | 1 | | 652618 | 31/12/9999 |
| 12 | strap | 1 | | CM001908 | 31/12/9999 |
| 13 | metallic clip runner purejet | 1 | | 145298 | 31/12/9999 |
| 14 | clamp radiator hose runner 180 2t m.02 | 2 | | CM001907 | 31/12/9999 |
| 15 | tube | 1 | | 622581 | 31/12/9999 |
| 16 | tube | 1 | | 622582 | 31/12/9999 |

| Loc. | Description | Q.ty | Vehicle colour | Drawing No. | Up to |
|------|----------------------------------|------|----------------|-------------|------------|
| 17 | <i>strap</i> | 3 | | CM001903 | 31/12/9999 |
| 18 | <i>clamp for fixing fuel tap</i> | 1 | | CM001904 | 31/12/9999 |
| 19 | <i>coolant tank</i> | 1 | | 653463 | 31/12/9999 |
| 20 | <i>filler cap</i> | 1 | | 623673 | 31/12/9999 |
| 21 | <i>screw</i> | 1 | | 258249 | 31/12/9999 |
| 22 | <i>spring plate</i> | 1 | | CM017410 | 31/12/9999 |
| 23 | <i>buffer</i> | 2 | | 258904 | 31/12/9999 |
| 24 | <i>climp</i> | 1 | | CM006902 | 31/12/9999 |
| 25 | <i>clip</i> | 5 | | CM006903 | 31/12/9999 |

Frame prefix : ZAPM59100

Engine prefix : M474M



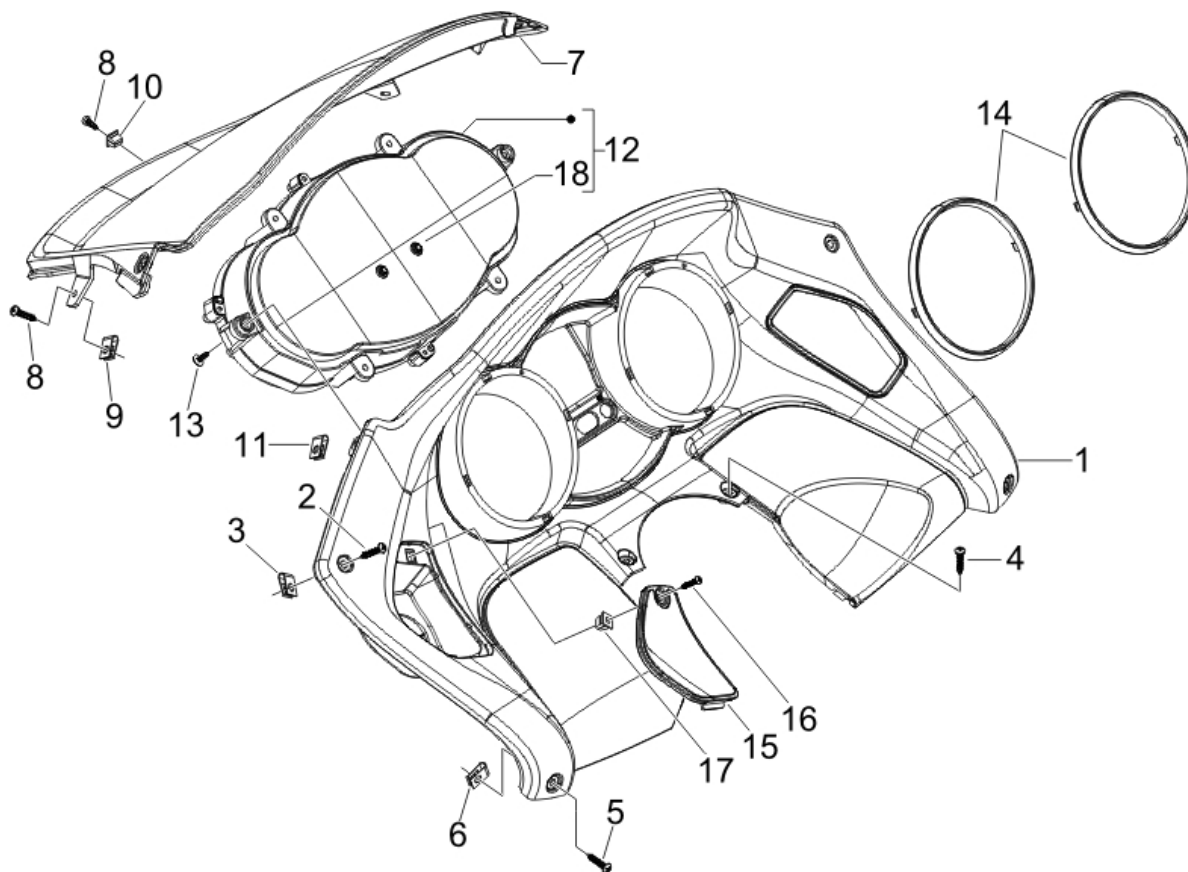
Last update : 31/05/2007

| Loc. | Description | Q.ty | Vehicle colour | Drawing No. | Up to |
|------|-------------------------|------|----------------|-------------|------------|
| 1 | front handlebar cover | 1 | NTR6DEPU01 | 622957000C | 31/12/9999 |
| 1 | front handlebar cover | 1 | NTR6F2PU01 | 622957000C | 31/12/9999 |
| 1 | front handlebar cover | 1 | NTR6NDPU01 | 622957000C | 31/12/9999 |
| 1 | front handlebar cover | 1 | NTR6REPU01 | 622957000C | 31/12/9999 |
| 1 | front handlebar cover | 1 | NTR6RMPU01 | 622957000C | 31/12/9999 |
| 2 | screw | 2 | | 267115 | 31/12/9999 |
| 3 | rear handlebar cover | 1 | NTR6DEPU01 | 622958000C | 31/12/9999 |
| 3 | rear handlebar cover | 1 | NTR6F2PU01 | 622958000C | 31/12/9999 |
| 3 | rear handlebar cover | 1 | NTR6NDPU01 | 622958000C | 31/12/9999 |
| 3 | rear handlebar cover | 1 | NTR6REPU01 | 622958000C | 31/12/9999 |
| 3 | rear handlebar cover | 1 | NTR6RMPU01 | 622958000C | 31/12/9999 |
| 4 | screw | 2 | | 270793 | 31/12/9999 |
| 5 | screw | 2 | | 258249 | 31/12/9999 |
| 6 | spring plate | 2 | | CM017409 | 31/12/9999 |
| 7 | central handlebar cover | 1 | NTR6DEPU01 | 62295900EQ | 31/12/9999 |
| 7 | central handlebar cover | 1 | NTR6F2PU01 | 62295900EQ | 31/12/9999 |

| Loc. | Description | Q.ty | Vehicle colour | Drawing No. | Up to |
|------|-------------------------|------|----------------|-------------|------------|
| 7 | central handlebar cover | 1 | NTR6NDPU01 | 62295900EQ | 31/12/9999 |
| 7 | central handlebar cover | 1 | NTR6REPU01 | 62295900EQ | 31/12/9999 |
| 7 | central handlebar cover | 1 | NTR6RMPU01 | 62295900EQ | 31/12/9999 |
| 8 | screw m5x25 t.c. | 1 | | 581175 | 31/12/9999 |
| 9 | protection ice | 1 | | 248419 | 31/12/9999 |
| 10 | left cover pump | 1 | NTR6DEPU01 | 623265000C | 31/12/9999 |
| 10 | left cover pump | 1 | NTR6F2PU01 | 623265000C | 31/12/9999 |
| 10 | left cover pump | 1 | NTR6NDPU01 | 623265000C | 31/12/9999 |
| 10 | left cover pump | 1 | NTR6REPU01 | 623265000C | 31/12/9999 |
| 10 | left cover pump | 1 | NTR6RMPU01 | 623265000C | 31/12/9999 |
| 11 | right cover pump | 1 | NTR6DEPU01 | 623163000C | 31/12/9999 |
| 11 | right cover pump | 1 | NTR6F2PU01 | 623163000C | 31/12/9999 |
| 11 | right cover pump | 1 | NTR6NDPU01 | 623163000C | 31/12/9999 |
| 11 | right cover pump | 1 | NTR6REPU01 | 623163000C | 31/12/9999 |
| 11 | right cover pump | 1 | NTR6RMPU01 | 623163000C | 31/12/9999 |
| 12 | screw m4x12 t.b.e.i | 2 | | 581957 | 31/12/9999 |
| 13 | spring plate | 2 | | CM017418 | 31/12/9999 |
| 14 | switch bracket | 1 | | 622994 | 31/12/9999 |
| 15 | switch bracket | 1 | | 622993 | 31/12/9999 |
| 16 | screw | 2 | | 267115 | 31/12/9999 |

Frame prefix : ZAPM59100

Engine prefix : M474M



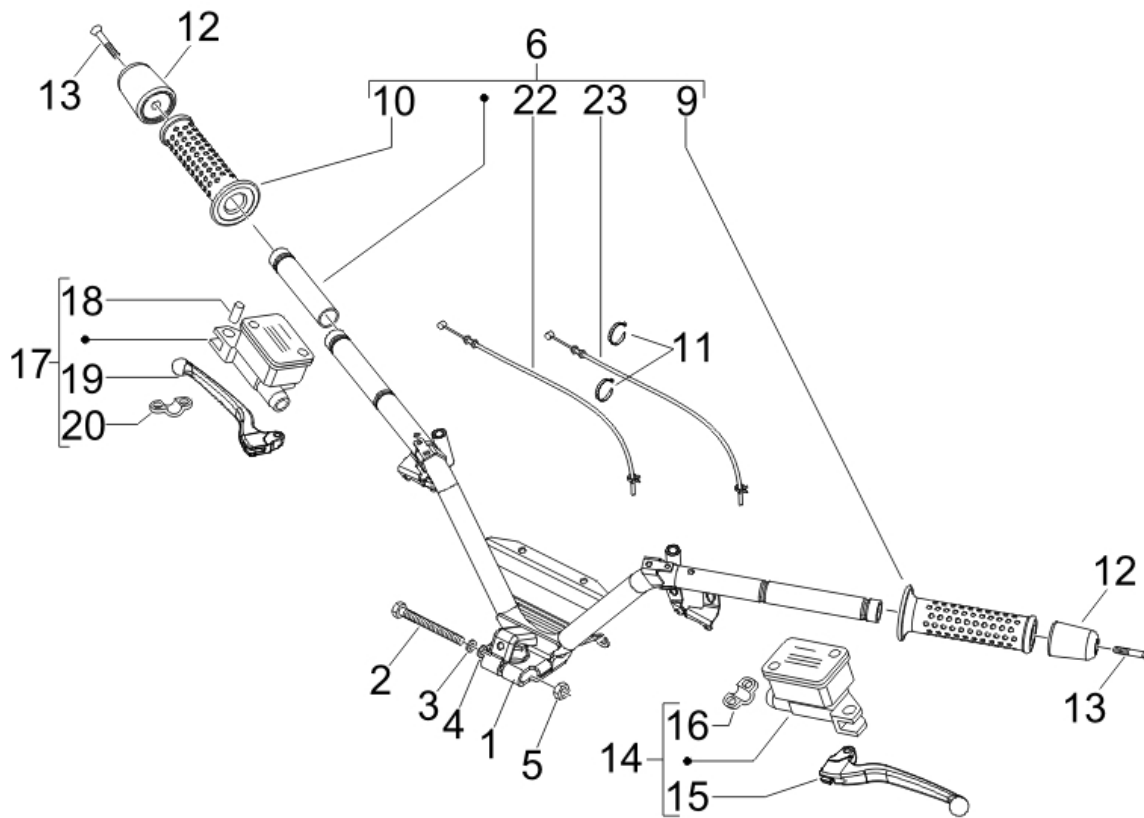
Last update : 31/05/2007

| Loc. | Description | Q.ty | Vehicle colour | Drawing No. | Up to |
|------|--------------|------|----------------|-------------|------------|
| 1 | dashboard | 1 | NTR6DEPU01 | 623072000C | 31/12/9999 |
| 1 | dashboard | 1 | NTR6F2PU01 | 623072000C | 31/12/9999 |
| 1 | dashboard | 1 | NTR6NDPU01 | 623072000C | 31/12/9999 |
| 1 | dashboard | 1 | NTR6REPU01 | 623072000C | 31/12/9999 |
| 1 | dashboard | 1 | NTR6RMPU01 | 623072000C | 31/12/9999 |
| 2 | screw | 2 | | 258249 | 31/12/9999 |
| 3 | spring plate | 2 | | CM017410 | 31/12/9999 |
| 4 | screw | 2 | | 258249 | 31/12/9999 |
| 5 | screw | 2 | | 258249 | 31/12/9999 |
| 6 | spring plate | 2 | | CM017410 | 31/12/9999 |
| 7 | front cover | 1 | NTR6DEPU01 | 623073000C | 31/12/9999 |
| 7 | front cover | 1 | NTR6F2PU01 | 623073000C | 31/12/9999 |
| 7 | front cover | 1 | NTR6NDPU01 | 623073000C | 31/12/9999 |
| 7 | front cover | 1 | NTR6REPU01 | 623073000C | 31/12/9999 |
| 7 | front cover | 1 | NTR6RMPU01 | 623073000C | 31/12/9999 |
| 8 | screw | 3 | | 576189 | 31/12/9999 |

| Loc. | Description | Q.ty | Vehicle colour | Drawing No. | Up to |
|------|---|------|----------------|-------------|------------|
| 9 | spring plate | 2 | | CM017409 | 31/12/9999 |
| 10 | plate for steering cover (2,8x4,2x10) | 1 | | 199190 | 31/12/9999 |
| 11 | spring plate | 2 | | CM017410 | 31/12/9999 |
| 12 | speedometer | 1 | | 640386 | 31/12/9999 |
| 13 | screw | 6 | | 270793 | 31/12/9999 |
| 14 | box rule | 2 | | 623250 | 31/12/9999 |
| 15 | liquid cooled insp. door | 1 | NTR6DEPU01 | 623187000C | 31/12/9999 |
| 15 | liquid cooled insp. door | 1 | NTR6F2PU01 | 623187000C | 31/12/9999 |
| 15 | liquid cooled insp. door | 1 | NTR6NDPU01 | 623187000C | 31/12/9999 |
| 15 | liquid cooled insp. door | 1 | NTR6REPU01 | 623187000C | 31/12/9999 |
| 15 | liquid cooled insp. door | 1 | NTR6RMPU01 | 623187000C | 31/12/9999 |
| 16 | screw | 1 | | 576189 | 31/12/9999 |
| 17 | plate for steering cover (2,8x4,2x10) | 1 | | 199190 | 31/12/9999 |
| 18 | transparent cover compl. of push switches | 1 | | 640434 | 31/12/9999 |
| 19 | screw | 2 | | 258249 | 31/12/9999 |

Frame prefix : ZAPM59100

Engine prefix : M474M



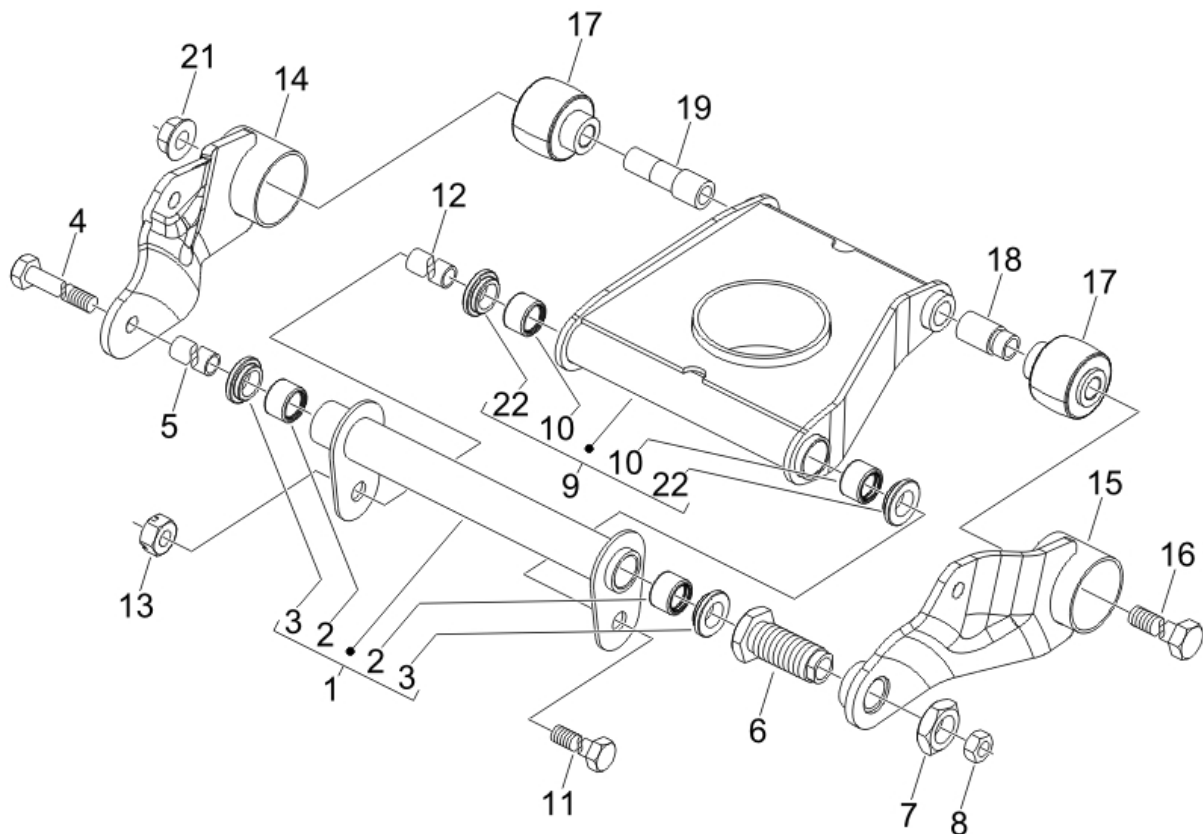
Last update : 31/05/2007

| Loc. | Description | Q.ty | Vehicle colour | Drawing No. | Up to |
|------|---|------|----------------|-------------|------------|
| 1 | handlebars | 1 | | 6229515 | 31/12/9999 |
| 2 | bolt (shock absorber) | 1 | | 223605 | 31/12/9999 |
| 3 | washer | 1 | | 178790 | 31/12/9999 |
| 4 | washer (10,3x17x2) **abolished** | 1 | | 012543 | 31/12/9999 |
| 5 | nut for handlebar securing bolt-m10;h10 | 1 | | 015330 | 31/12/9999 |
| 6 | complete gas control muff | 1 | | CM079714 | 31/12/9999 |
| 9 | hand grip lh | 1 | | 271452 | 31/12/9999 |
| 10 | hand grip rh | 1 | | 271453 | 31/12/9999 |
| 11 | retaining strap | 2 | | 257134 | 31/12/9999 |
| 12 | h/bar weight | 2 | | 653017 | 31/12/9999 |
| 13 | screw m6x45 t.s.e.i | 2 | | 576836 | 31/12/9999 |
| 14 | lh master cylinder heng tong | 1 | | CM076307 | 31/12/9999 |
| 15 | brake lever ht b125 | 1 | | 600475 | 31/12/9999 |
| 16 | support | 1 | | 600476 | 31/12/9999 |
| 17 | ff brake master cylinder (rh) | 1 | | CM077402 | 31/12/9999 |
| 18 | pin brake lever | 1 | | 497141 | 31/12/9999 |

| Loc. | Description | Q.ty | Vehicle colour | Drawing No. | Up to |
|------|--------------------------------------|------|----------------|-------------|------------|
| 19 | <i>brake lever x9, ice</i> | 1 | | 646829 | 31/12/9999 |
| 20 | <i>support</i> | 1 | | 497344 | 31/12/9999 |
| 22 | <i>open gas control transmission</i> | 1 | | 649340 | 31/12/9999 |
| 23 | <i>close gas control trasm.</i> | 1 | | 649341 | 31/12/9999 |

Frame prefix : ZAPM59100

Engine prefix : M474M



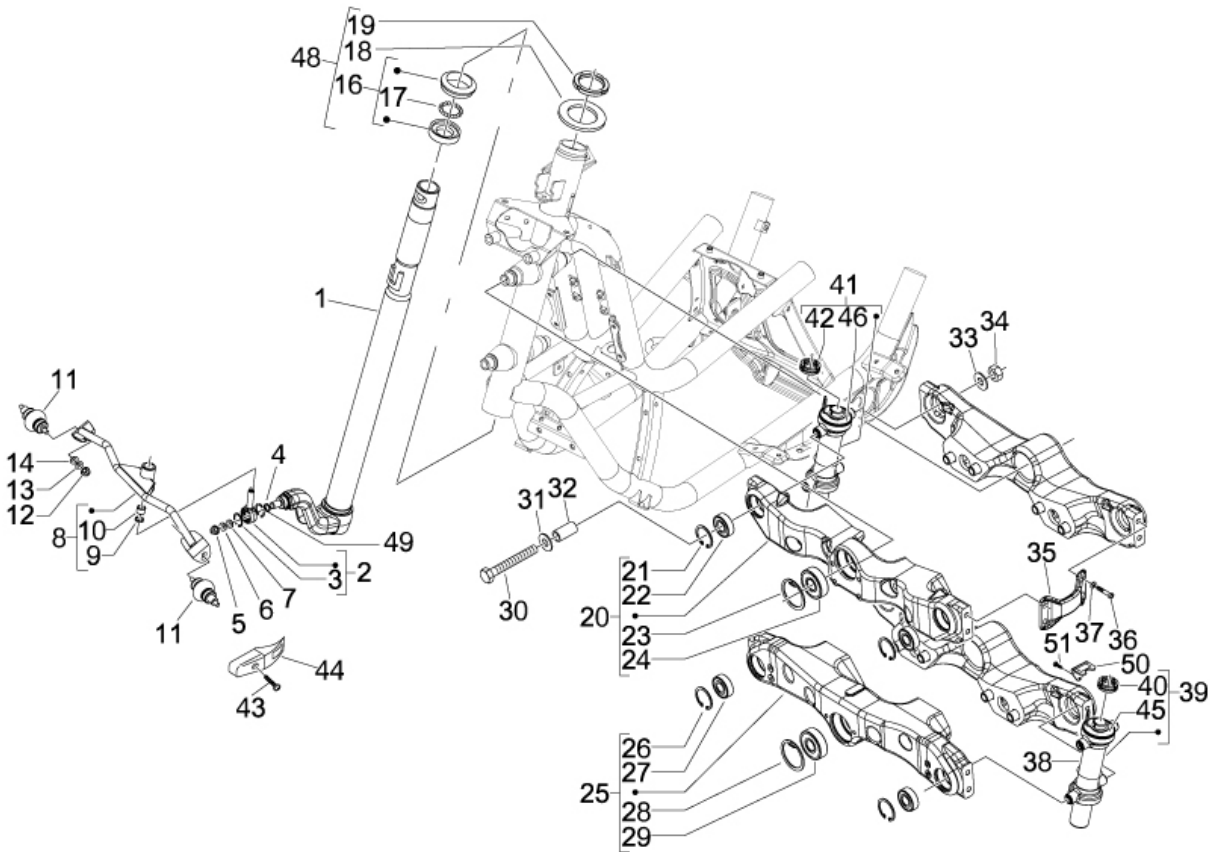
Last update : 31/05/2007

| Loc. | Description | Q.ty | Vehicle colour | Drawing No. | Up to |
|------|--|------|----------------|-------------|------------|
| 1 | complete side frame wishbone | 1 | | 649154 | 31/12/9999 |
| 2 | swing arm bush x9 - .56127r | 2 | | 597374 | 31/12/9999 |
| 3 | bush | 2 | | 597317 | 31/12/9999 |
| 4 | hexagonal head screw (m10x295) | 1 | | 597080 | 31/12/9999 |
| 5 | spacer | 1 | | CM067805 | 31/12/9999 |
| 6 | bush | 1 | | 597774 | 31/12/9999 |
| 7 | nut | 1 | | 564611 | 31/12/9999 |
| 8 | nut self-braking (stand) | 1 | | 231370 | 31/12/9999 |
| 9 | complete wishbone | 1 | | 649100 | 31/12/9999 |
| 10 | swing arm bush x9 | 2 | | 56127R | 31/12/9999 |
| 11 | screw | 1 | | 271807 | 31/12/9999 |
| 12 | spacer | 1 | | CM067801 | 31/12/9999 |
| 13 | nut x lower rear damper fixing -m10 h8,6 | 1 | | 232108 | 31/12/9999 |
| 14 | right plate with i.p. | 1 | | 649232 | 31/12/9999 |
| 15 | left plate with i.p. | 1 | | 649230 | 31/12/9999 |
| 16 | screw m14x1,5 | 1 | | 649267 | 31/12/9999 |

| Loc. | Description | Q.ty | Vehicle colour | Drawing No. | Up to |
|------|--|------|----------------|-------------|------------|
| 17 | <i>drift</i> | 2 | | AP8144334 | 31/12/9999 |
| 18 | <i>spacer</i> | 1 | | 649265 | 31/12/9999 |
| 19 | <i>spacer</i> | 1 | | 649266 | 31/12/9999 |
| 21 | <i>nut for nut for retaining clutch drum</i> | 1 | | 827116 | 31/12/9999 |
| 22 | <i>bush</i> | 2 | | 597317 | |

Frame prefix : ZAPM59100

Engine prefix : M474M



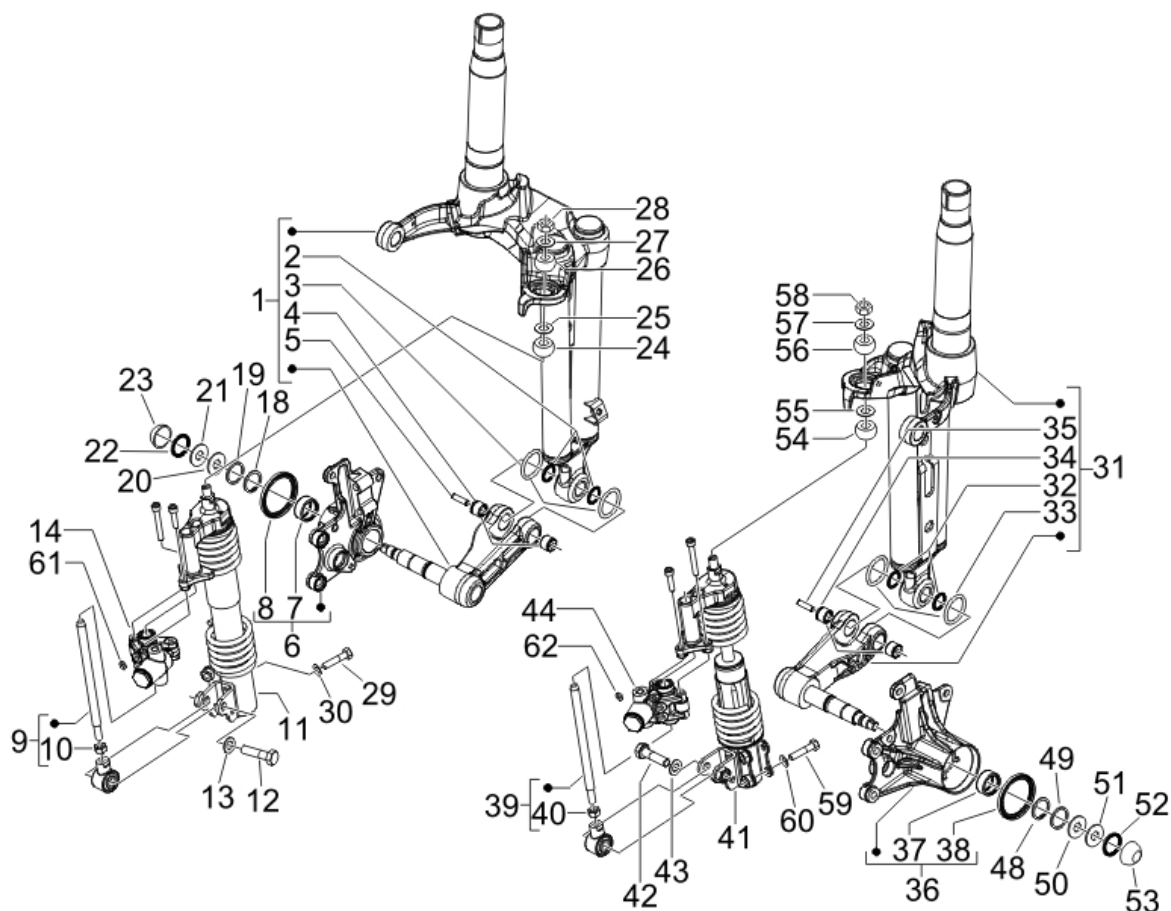
Last update : 31/05/2007

| Loc. | Description | Q.ty | Vehicle colour | Drawing No. | Up to |
|------|---|------|----------------|-------------|------------|
| 1 | gr. steering tube with i.p. | 1 | | 56417R | 31/12/9999 |
| 2 | steer column wheel axle | 1 | | 622751 | 31/12/9999 |
| 3 | circlip | 1 | | 006628 | 31/12/9999 |
| 4 | spring-ring | 1 | | 006408 | 31/12/9999 |
| 5 | nut | 1 | | 967363 | 31/12/9999 |
| 6 | washer | 1 | | 006032 | 31/12/9999 |
| 7 | plain washer 8,4x18x2 | 1 | | 003038 | 31/12/9999 |
| 8 | tie rod assembly | 1 | | 622744 | 31/12/9999 |
| 9 | ring | 2 | | 167018 | 31/12/9999 |
| 10 | d.c.bearing | 2 | | 167016 | 31/12/9999 |
| 12 | washer for vehicle stand bracket | 4 | | 013861 | 31/12/9999 |
| 13 | washer | 4 | | 647494 | 31/12/9999 |
| 14 | nut | 4 | | 967363 | 31/12/9999 |
| 16 | group | 1 | | CM061303 | 31/12/9999 |
| 17 | steering bearing assy. mc3 -.56002r | 1 | | 564257 | 31/12/9999 |
| 18 | washer for steering column (3,2x40x2,5) | 1 | | 003751 | 31/12/9999 |

| Loc. | Description | Q.ty | Vehicle colour | Drawing No. | Up to |
|------|--|------|----------------|-------------|------------|
| 19 | ring nut | 1 | | 011109 | |
| 20 | link suspen. | 2 | | 646556 | 31/12/9999 |
| 21 | ring runner 180 2t m.02 u | 2 | | 006635 | 31/12/9999 |
| 22 | bearing | 2 | | 601345 | 31/12/9999 |
| 23 | ring for rear wheel axle (47x50,5x1,75) | 1 | | 006647 | 31/12/9999 |
| 24 | bearing | 1 | | 601467 | 31/12/9999 |
| 25 | link suspen. | 2 | | 646561 | 31/12/9999 |
| 26 | ring runner 180 2t m.02 u | 2 | | 006635 | 31/12/9999 |
| 27 | bearing | 2 | | 601345 | 31/12/9999 |
| 28 | ring for rear wheel axle (47x50,5x1,75) | 1 | | 006647 | 31/12/9999 |
| 29 | bearing | 1 | | 601467 | 31/12/9999 |
| 30 | bolt | 8 | | 030113 | 31/12/9999 |
| 31 | washer | 4 | | 178790 | 31/12/9999 |
| 32 | bush | 8 | | 621288 | 31/12/9999 |
| 33 | spring washer | 12 | | 709646 | 31/12/9999 |
| 34 | nut | 8 | | 564878 | 31/12/9999 |
| 35 | swing arm bracket | 4 | | 646543 | 31/12/9999 |
| 36 | hexagonal screw nexus | 16 | | 975855 | 31/12/9999 |
| 37 | washer for carburettor assy.(8,4x15x0,8) | 16 | | 709047 | 31/12/9999 |
| 38 | steering tube side with i.p. | 2 | | 647214 | 31/12/9999 |
| 39 | bearing | 1 | | 6007705 | 31/12/9999 |
| 40 | ring nut | 1 | | 011109 | |
| 41 | bearing | 1 | | 6471835 | 31/12/9999 |
| 42 | ring nut | 1 | | 011109 | |
| 43 | screw | 2 | | 828662 | 31/12/9999 |
| 44 | cardan joint cover | 2 | | 647202 | 31/12/9999 |
| 45 | upper bearing | 1 | | 600750 | 31/12/9999 |
| 46 | upper bearing | 1 | | 600750 | 31/12/9999 |
| 48 | bearing group for central steering tube | 1 | | 601917 | 31/12/9999 |
| 49 | packing | 1 | | 224202 | 31/12/9999 |
| 50 | brake pipe sliding | 2 | | 624854 | 31/12/9999 |
| 51 | screw | 2 | | 969296 | 31/12/9999 |

Frame prefix : ZAPM59100

Engine prefix : M474M



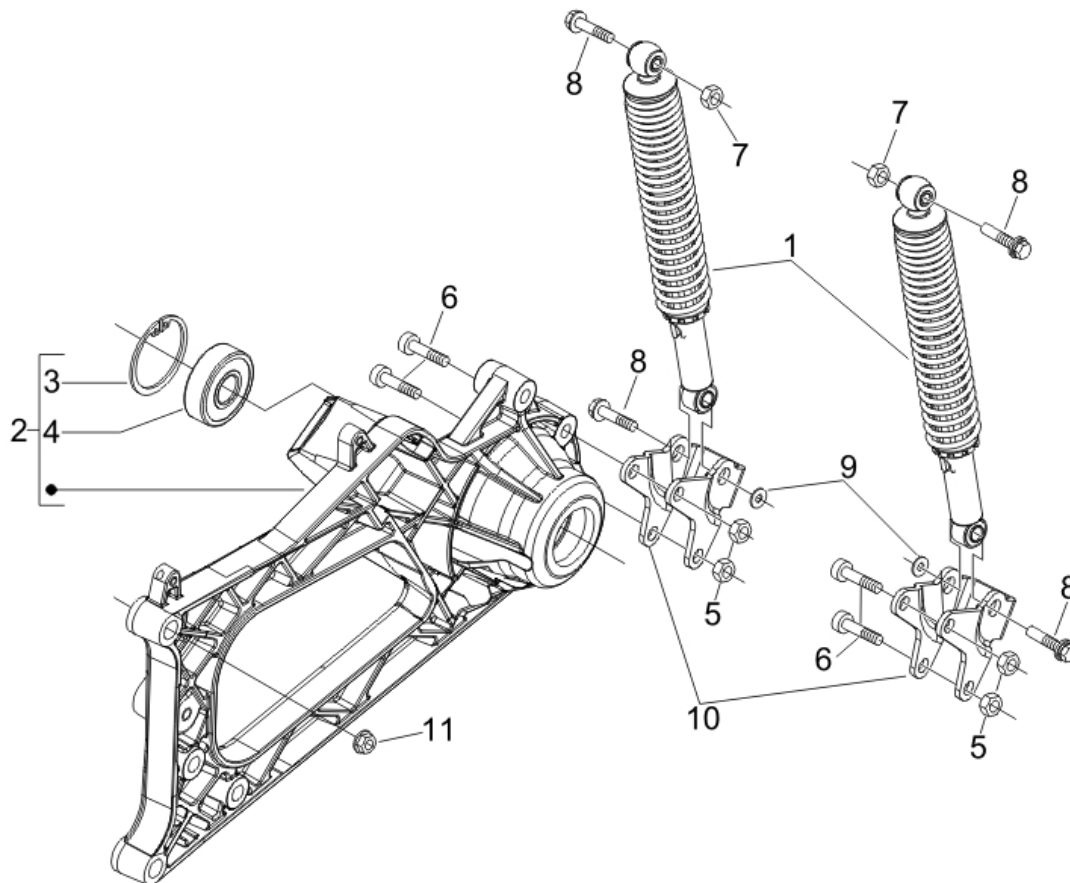
Last update : 31/05/2007

| Loc. | Description | Q.ty | Vehicle colour | Drawing No. | Up to |
|------|---|------|----------------|-------------|------------|
| 1 | steer column | 1 | | 6014745 | 31/12/9999 |
| 2 | oil seal for steering column pin | 2 | | 119219 | 31/12/9999 |
| 3 | packing for steering column pin | 2 | | 006731 | 31/12/9999 |
| 4 | roller cage | 2 | | 198513 | 31/12/9999 |
| 5 | piston pin | 1 | | 177451 | 31/12/9999 |
| 6 | bracket for front steering | 1 | | 6018905 | 31/12/9999 |
| 7 | d.c.bearing | 2 | | 177436 | 31/12/9999 |
| 8 | oil seal | 1 | | 177494 | 31/12/9999 |
| 10 | nut | 1 | | 020108 | 31/12/9999 |
| 11 | complete right front shock absorber | 1 | | 601911 | 31/12/9999 |
| 12 | screw | 1 | | 648354 | 30/12/2070 |
| 13 | spring washer | 1 | | 709646 | 31/12/9999 |
| 14 | complete right brake for shock absorber | 1 | | 601907 | 31/12/9999 |
| 18 | ring | 1 | | 006422 | 31/12/9999 |
| 19 | ring for front suspension arm | 1 | | 177408 | 31/12/9999 |
| 20 | washer x front suspension arm-22,1x34x2 | 1 | | 177414 | 31/12/9999 |

| Loc. | Description | Q.ty | Vehicle colour | Drawing No. | Up to |
|------|--|------|----------------|-------------|------------|
| 21 | washer | 1 | | 177445 | 31/12/9999 |
| 22 | ring x front suspension arm21,7x26,5x3,5 | 1 | | 177521 | 31/12/9999 |
| 23 | plug for rear wheel fixing nut | 1 | | 092517 | 31/12/9999 |
| 24 | buffer | 1 | | 174085 | 31/12/9999 |
| 25 | washer x rear mudguard moped-10,5x18x2,7 | 1 | | 012535 | 31/12/9999 |
| 26 | buffer for front suspension | 1 | | 174874 | 31/12/9999 |
| 27 | washer for front damper | 1 | | 174088 | 31/12/9999 |
| 28 | nut for front dumper (m10x1,25 h=6) | 1 | | 021210 | 31/12/9999 |
| 29 | screw | 2 | | 149104 | 31/12/9999 |
| 30 | washer for carburettor assy.(8,4x15x0,8) | 2 | | 709047 | 31/12/9999 |
| 31 | steer column | 1 | | 6012735 | 31/12/9999 |
| 32 | oil seal for steering column pin | 2 | | 119219 | 31/12/9999 |
| 33 | packing for steering column pin | 2 | | 006731 | 31/12/9999 |
| 34 | roller cage | 2 | | 198513 | 31/12/9999 |
| 35 | piston pin | 1 | | 177451 | 31/12/9999 |
| 36 | bracket for front steering | 1 | | 6018835 | 31/12/9999 |
| 37 | d.c.bearing | 2 | | 177436 | 31/12/9999 |
| 38 | oil seal | 1 | | 177494 | 31/12/9999 |
| 40 | nut | 1 | | 020108 | 31/12/9999 |
| 41 | complete left front shock absorber | 1 | | 601910 | 31/12/9999 |
| 42 | screw | 1 | | 648354 | 30/12/2070 |
| 43 | spring washer | 1 | | 709646 | 31/12/9999 |
| 44 | front brake calipe for damper lh | 1 | | 601727 | 31/12/9999 |
| 48 | ring | 1 | | 006422 | 31/12/9999 |
| 49 | ring for front suspension arm | 1 | | 177408 | 31/12/9999 |
| 50 | washer x front suspension arm-22,1x34x2 | 1 | | 177414 | 31/12/9999 |
| 51 | washer | 1 | | 177445 | 31/12/9999 |
| 52 | ring x front suspension arm21,7x26,5x3,5 | 1 | | 177521 | 31/12/9999 |
| 53 | plug for rear wheel fixing nut | 1 | | 092517 | 31/12/9999 |
| 54 | buffer | 1 | | 174085 | 31/12/9999 |
| 55 | washer x rear mudguard moped-10,5x18x2,7 | 1 | | 012535 | 31/12/9999 |
| 56 | buffer for front suspension | 1 | | 174874 | 31/12/9999 |
| 57 | washer for front damper | 1 | | 174088 | 31/12/9999 |
| 58 | nut for front dumper (m10x1,25 h=6) | 1 | | 021210 | 31/12/9999 |
| 59 | screw | 2 | | 149104 | 31/12/9999 |
| 60 | washer for carburettor assy.(8,4x15x0,8) | 2 | | 709047 | 31/12/9999 |
| 61 | washer | 2 | | 006976 | 31/12/9999 |
| 62 | washer | 2 | | 006976 | 31/12/9999 |

Frame prefix : ZAPM59100

Engine prefix : M474M

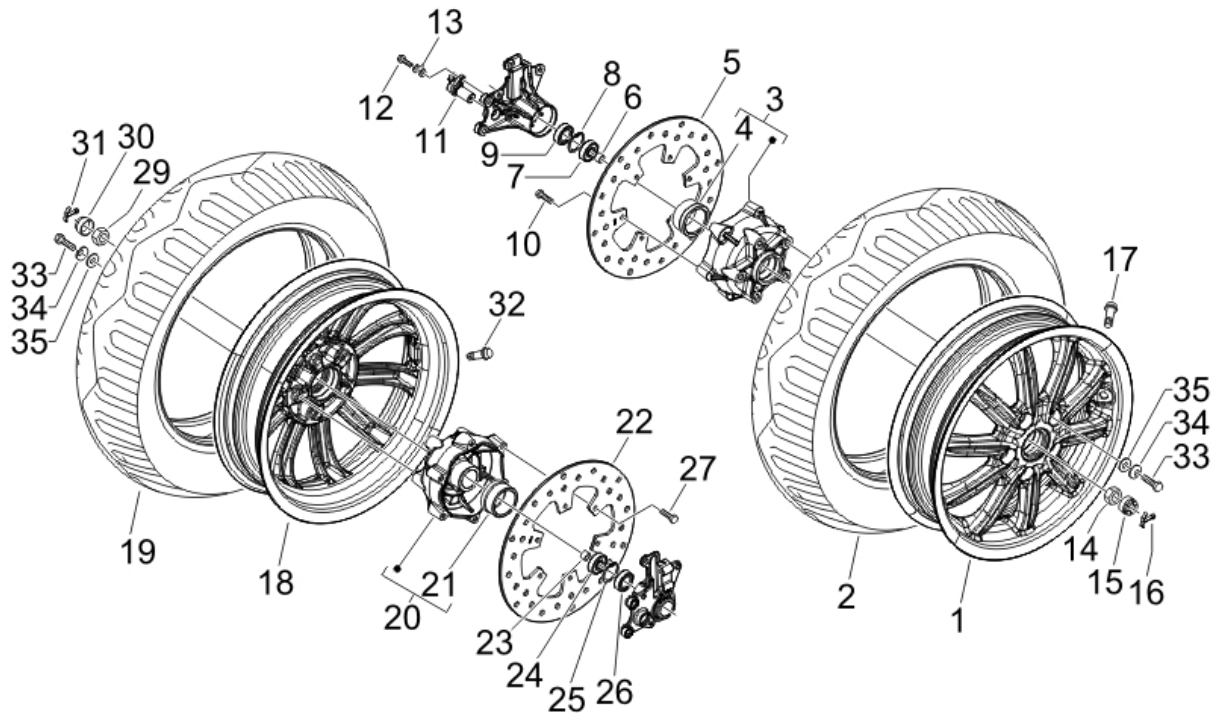


Last update : 31/05/2007

| Loc. | Description | Q.ty | Vehicle colour | Drawing No. | Up to |
|------|--|------|----------------|-------------|------------|
| 1 | complete rear shock absorber(kayaba) | 2 | | 649129 | 31/12/9999 |
| 2 | complete right arm rear susp. | 1 | | 847254 | 31/12/9999 |
| 3 | ring for rear wheel axle (47x50,5x1,75) | 1 | | 006647 | 31/12/9999 |
| 4 | bearing /radial (17 x 47 x 14) bv-500 | 1 | | 82545R | 31/12/9999 |
| 5 | nut | 4 | | 020008 | 31/12/9999 |
| 6 | screw m8x50 t.c.e.i | 4 | | 844483 | 31/12/9999 |
| 7 | nut x lower rear damper fixing -m10 h8,6 | 2 | | 232108 | 31/12/9999 |
| 8 | screw | 4 | | 598838 | 31/12/9999 |
| 9 | washer | 2 | | 178790 | 31/12/9999 |
| 10 | rear shock absorber attachment plate | 2 | | 646838 | 31/12/9999 |
| 11 | nut for rear susp.bracket (bv-500) | 2 | | 833520 | 31/12/9999 |

Frame prefix : ZAPM59100

Engine prefix : M474M



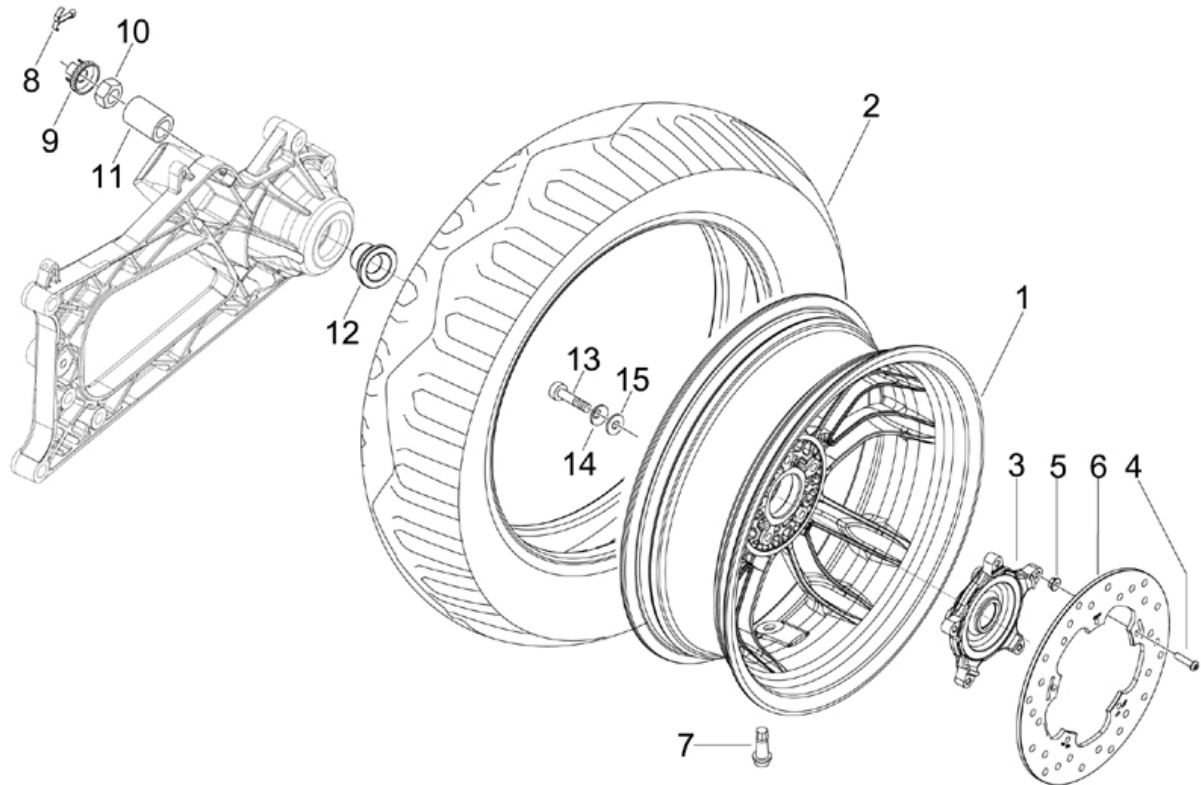
Last update : 31/05/2007

| Loc. | Description | Q.ty | Vehicle colour | Drawing No. | Up to |
|------|--------------------------------------|------|----------------|-------------|------------|
| 1 | front wheel 3.00x12" | 1 | | 648625 | 31/12/9999 |
| 2 | tyre 120/70 - 12 pirelli | 1 | | 649149 | 31/12/9999 |
| 2 | tyre 120/70-12 michelin | 1 | | 649150 | 31/12/9999 |
| 3 | hub | 1 | | 598654 | 31/12/9999 |
| 4 | sprocket | 1 | | 267818 | 31/12/9999 |
| 5 | brake disk (longzhong) | 1 | | 601749 | 31/07/2007 |
| 6 | d.c.bearing | 1 | | 177442 | 31/12/9999 |
| 7 | bearing | 1 | | 177610 | 31/12/9999 |
| 8 | ring runner 180 2t m.02 u | 1 | | 006635 | 31/12/9999 |
| 9 | oil seal | 1 | | 177443 | 31/12/9999 |
| 10 | hex bolt for retaining starter motor | 6 | | 031091 | 31/12/9999 |
| 11 | speed wheel sensor | 2 | | 639366 | 31/12/9999 |
| 12 | hex bolt for retaining starter motor | 2 | | 031091 | 31/12/9999 |
| 13 | washer | 4 | | 646760 | 31/12/9999 |
| 14 | nut for front hub (m14x1,5 h=11) | 1 | | 021114 | 31/12/9999 |
| 15 | cap for front hub | 1 | | 177609 | 31/12/9999 |

| Loc. | Description | Q.ty | Vehicle colour | Drawing No. | Up to |
|------|--|------|----------------|-------------|------------|
| 16 | split pin for rear and front wheel axle | 1 | | 012789 | 31/12/9999 |
| 17 | tubeless valve (bent) | 1 | | 597679 | 31/12/9999 |
| 18 | front wheel 3.00x12" | 1 | | 648625 | 31/12/9999 |
| 19 | tyre 120/70-12 michelin | 1 | | 649150 | 31/12/9999 |
| 19 | tyre 120/70 - 12 pirelli | 1 | | 649149 | 31/12/9999 |
| 20 | hub | 1 | | 598654 | 31/12/9999 |
| 21 | sprocket | 1 | | 267818 | 31/12/9999 |
| 22 | brake disk (longzhong) | 1 | | 601749 | 31/07/2007 |
| 23 | d.c.bearing | 1 | | 177442 | 31/12/9999 |
| 24 | bearing | 1 | | 177610 | 31/12/9999 |
| 25 | ring runner 180 2t m.02 u | 1 | | 006635 | 31/12/9999 |
| 26 | oil seal | 1 | | 177443 | 31/12/9999 |
| 27 | hex bolt for retaining starter motor | 6 | | 031091 | 31/12/9999 |
| 29 | nut for front hub (m14x1,5 h=11) | 1 | | 021114 | 31/12/9999 |
| 30 | cap for front hub | 1 | | 177609 | 31/12/9999 |
| 31 | split pin for rear and front wheel axle | 1 | | 012789 | 31/12/9999 |
| 32 | tubeless valve (bent) | 1 | | 597679 | 31/12/9999 |
| 33 | screw | 5 | | 149104 | 31/12/9999 |
| 34 | washer for carburettor assy.(8,4x15x0,8) | 5 | | 709047 | 31/12/9999 |
| 35 | washer vespa gt 200 | 5 | | 828961 | 31/12/9999 |

Frame prefix : ZAPM59100

Engine prefix : M474M

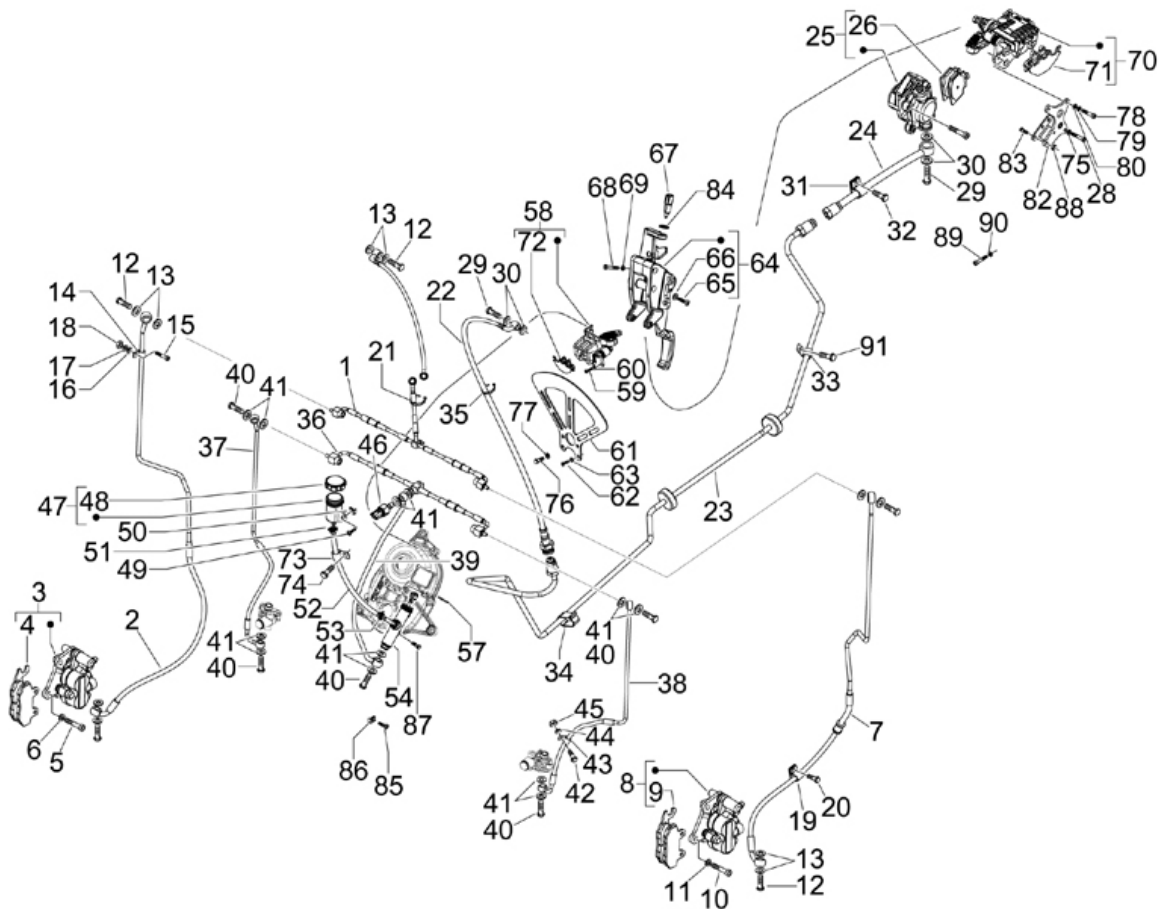


Last update : 31/05/2007

| Loc. | Description | Q.ty | Vehicle colour | Drawing No. | Up to |
|------|--|------|----------------|-------------|------------|
| 1 | rear wheel | 1 | | 649148 | 31/12/9999 |
| 2 | tyre 140/70-14 pirelli | 1 | | 648066 | 31/12/9999 |
| 4 | screw | 5 | | 274370 | 31/12/9999 |
| 5 | self locking nut b125 | 5 | | 597565 | 31/12/9999 |
| 6 | brake disk (fine blanking company) | 1 | | 649163 | 31/12/9999 |
| 7 | tubeless valve (bent) | 1 | | 597679 | 31/12/9999 |
| 8 | split pin for rear and front wheel axle | 1 | | 012789 | 31/12/9999 |
| 9 | cap for rear wheel fixing nut | 1 | | 194423 | 31/12/9999 |
| 10 | nut | 1 | | 563728 | 31/12/9999 |
| 11 | spacer | 1 | | 597528 | 31/12/9999 |
| 12 | spacer | 1 | | 848039 | 31/12/9999 |
| 13 | flanged hex.head screw (m8x40) | 5 | | 825758 | 31/12/9999 |
| 14 | washer for carburettor assy.(8,4x15x0,8) | 5 | | 709047 | 31/12/9999 |
| 15 | washer | 5 | | 246976 | 31/12/9999 |

Frame prefix : ZAPM59100

Engine prefix : M474M



Last update : 31/05/2007

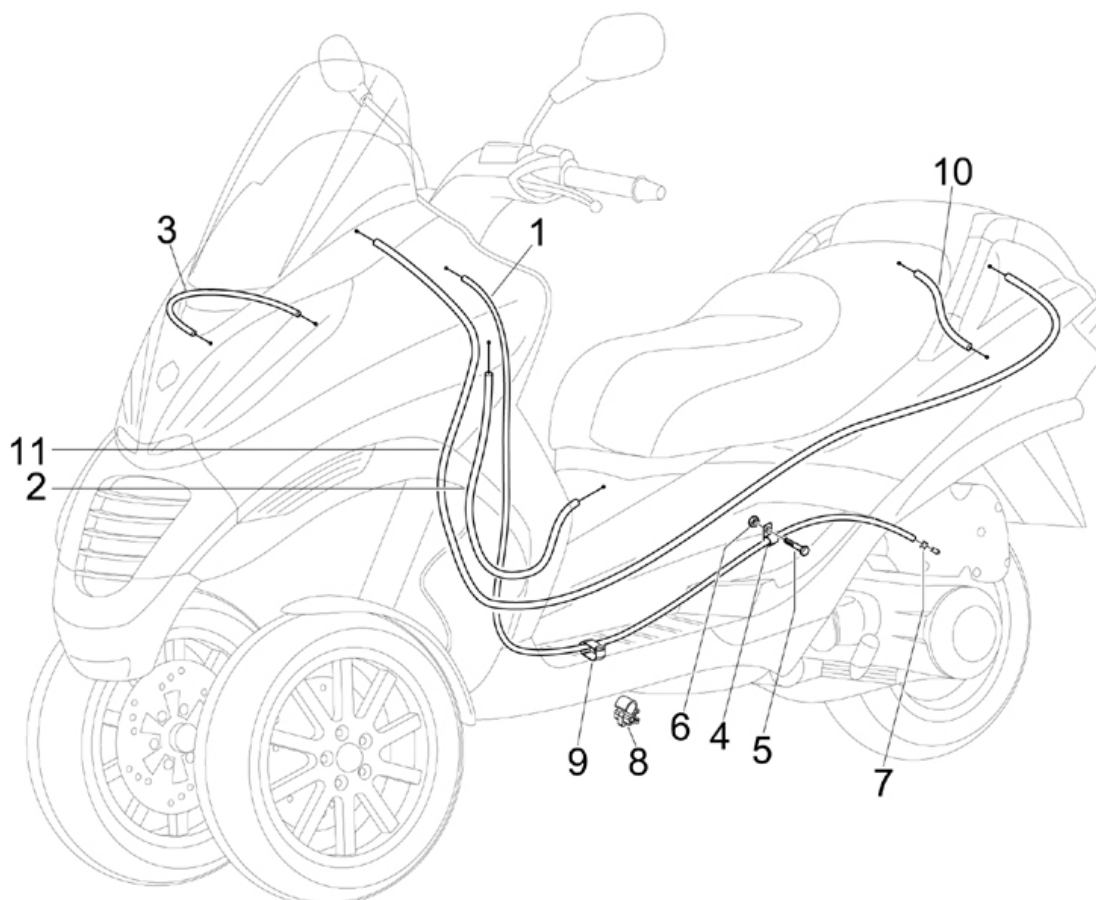
| Loc. | Description | Q.ty | Vehicle colour | Drawing No. | Up to |
|------|--|------|----------------|-------------|------------|
| 1 | brake pipe | 1 | | 601920 | 31/12/9999 |
| 2 | brake hose right | 1 | | 601742 | 31/12/9999 |
| 3 | front brake caliper | 1 | | CM076103 | 31/12/9999 |
| 4 | brake pads kit et,zipcat,lib-grimeca- | 1 | | 647157 | 31/12/9999 |
| 5 | screw | 2 | | 271596 | 31/12/9999 |
| 6 | washer for carburettor assy.(8,4x15x0,8) | 2 | | 709047 | 31/12/9999 |
| 7 | brake hose left | 1 | | 601740 | 31/12/9999 |
| 8 | disc brake caliper | 1 | | CM076104 | 31/12/9999 |
| 9 | brake pads kit et,zipcat,lib-grimeca- | 1 | | 647157 | 31/12/9999 |
| 10 | screw | 2 | | 271596 | 31/12/9999 |
| 11 | washer for carburettor assy.(8,4x15x0,8) | 2 | | 709047 | 31/12/9999 |
| 12 | screw | 5 | | 265451 | 31/12/9999 |
| 13 | packing for brake caliper (10x14x1) | 10 | | 127927 | 31/12/9999 |
| 14 | plastick brakeline clamp | 4 | | 482290 | 31/12/9999 |
| 15 | screw m6x30 tcei | 1 | | 319538 | 31/12/9999 |
| 16 | washer for brake disc (5,3x20x0,5) | 1 | | 006966 | 31/12/9999 |

| Loc. | Description | Q.ty | Vehicle colour | Drawing No. | Up to |
|------|--|------|----------------|-------------|------------|
| 17 | washer (engine or frame) | 2 | | 013950 | 31/12/9999 |
| 18 | nut | 2 | | 241936 | 31/12/9999 |
| 19 | clamp | 2 | | 601970 | 31/12/9999 |
| 20 | screw | 8 | | 969296 | 31/12/9999 |
| 21 | retaining strap | 1 | | 257134 | 31/12/9999 |
| 22 | flexible rear brake hose(caliper side) | 1 | | 649377 | 31/12/9999 |
| 23 | rigid rear brake hose | 1 | | 648932 | 31/12/9999 |
| 24 | brake pipe (caliper-valve) | 1 | | 601737 | 31/12/9999 |
| 25 | brake hydraulic caliper | 1 | | CM068304 | 31/12/9999 |
| 26 | brake pads b 125/200, vespa gt | 1 | | 647078 | 31/12/9999 |
| 28 | screw | 2 | | 647799 | 31/12/9999 |
| 29 | screw | 2 | | 265451 | 31/12/9999 |
| 30 | packing for brake caliper (10x14x1) | 4 | | 127927 | 31/12/9999 |
| 31 | plate | 2 | | 136916 | 31/12/9999 |
| 32 | screw | 1 | | 289731 | 31/12/9999 |
| 33 | clamp | 2 | | 649378 | 31/12/9999 |
| 34 | spring | 1 | | 179013 | 31/12/9999 |
| 35 | retaining strap | 4 | | 257134 | 31/12/9999 |
| 36 | brake pipe | 1 | | 601921 | 31/12/9999 |
| 37 | rh piping | 1 | | 601743 | 31/12/9999 |
| 38 | lh brake pipe (caliper-valve) | 1 | | 601741 | 31/12/9999 |
| 39 | brake pipe | 1 | | 601781 | 31/12/9999 |
| 40 | screw | 5 | | 265451 | 31/12/9999 |
| 41 | packing for brake caliper (10x14x1) | 12 | | 127927 | 31/12/9999 |
| 42 | screw | 2 | | 969296 | 31/12/9999 |
| 44 | washer (engine or frame) | 2 | | 013950 | 31/12/9999 |
| 45 | nut | 2 | | 241936 | 31/12/9999 |
| 46 | pressure sensor | 1 | | 640295 | 31/12/9999 |
| 47 | brake fluid reservoir | 1 | | 274598 | 31/12/9999 |
| 48 | cap for brake fluid reservoir | 1 | | 498431 | 31/12/9999 |
| 49 | screw | 1 | | 259349 | 31/12/9999 |
| 50 | spring plate | 1 | | CM017409 | 31/12/9999 |
| 51 | hose clamp | 1 | | CM002905 | 31/12/9999 |
| 52 | oil tube | 1 | | 647714 | 31/12/9999 |
| 53 | hose clamp | 1 | | CM002907 | 31/12/9999 |
| 54 | complete pump | 1 | | 647755 | 02/03/2007 |
| 54 | brake pump | 1 | | 649338 | 31/12/9999 |
| 57 | packing | 1 | | 846983 | 31/12/9999 |
| 58 | brake caliper | 1 | | 648968 | 16/07/2007 |
| 59 | screw | 2 | | 598921 | 31/12/9999 |
| 60 | washer for carburettor assy.(8,4x15x0,8) | 2 | | 709047 | 31/12/9999 |
| 61 | front brake disc rotor | 1 | | 601359 | 25/06/2007 |
| 62 | screw m8x35 tork key | 4 | | 599208 | 31/12/9999 |
| 63 | washer for carburettor assy.(8,4x15x0,8) | 4 | | 709047 | 31/12/9999 |
| 64 | lever groupe | 1 | | 647613 | 30/06/2007 |
| 65 | screew | 1 | | 292500 | 31/12/9999 |
| 66 | washer (4,2x7,2x0,9) | 3 | | 016404 | 31/12/9999 |
| 67 | switch | 1 | | 583575 | 31/12/9999 |
| 68 | screw | 4 | | 709099 | 31/12/9999 |
| 69 | washer | 4 | | 006976 | 31/12/9999 |
| 70 | parking brake caliper | 1 | | CM074501 | 31/12/9999 |
| 71 | brake couple pad | 1 | | 648476 | 31/12/9999 |
| 72 | brake couple pad | 1 | | 648476 | 31/12/9999 |

| Loc. | Description | Q.ty | Vehicle colour | Drawing No. | Up to |
|------|--|------|----------------|-------------|------------|
| 73 | metallic clip runner purejet | 1 | | 145298 | 31/12/9999 |
| 74 | screw | 1 | | 434541 | 05/03/2007 |
| 75 | washer for rear damper(10.4 i x 18fe x2) | 2 | | 016626 | 31/12/9999 |
| 76 | bolt for caliper (m8 x 22) hexag. bv-500 | 3 | | 598837 | 25/06/2007 |
| 77 | nut | 3 | | 020008 | 25/06/2007 |
| 78 | screw | 2 | | 319165 | 31/12/9999 |
| 79 | washer for carburettor assy.(8,4x15x0,8) | 2 | | 709047 | 31/12/9999 |
| 80 | washer | 2 | | 016604 | 31/12/9999 |
| 82 | calipers attachment plate | 1 | | 648845 | 31/12/9999 |
| 82 | plate | 1 | | 647825 | 31/12/9999 |
| 83 | hexagonal head screw (m10x20) | 2 | | 597893 | 31/12/9999 |
| 84 | washer | 2 | | 003057 | 31/12/9999 |
| 85 | screw | 1 | | 648411 | 31/12/9999 |
| 86 | plate | 1 | | 648400 | 31/12/9999 |
| 87 | hexag. head screw | 2 | | 648643 | 31/12/9999 |
| 88 | nut | 2 | | 564878 | 31/12/9999 |
| 89 | bolt for caliper (m8 x22) hexag. bv-500 | 2 | | 030076 | 31/12/9999 |
| 90 | spring washer for caliper bolts (bv-500) | 2 | | 598833 | 31/12/9999 |
| 91 | screw | 2 | | 434541 | 31/12/9999 |
| 92 | plate | 5 | | 254485 | 31/12/9999 |

Frame prefix : ZAPM59100

Engine prefix : M474M

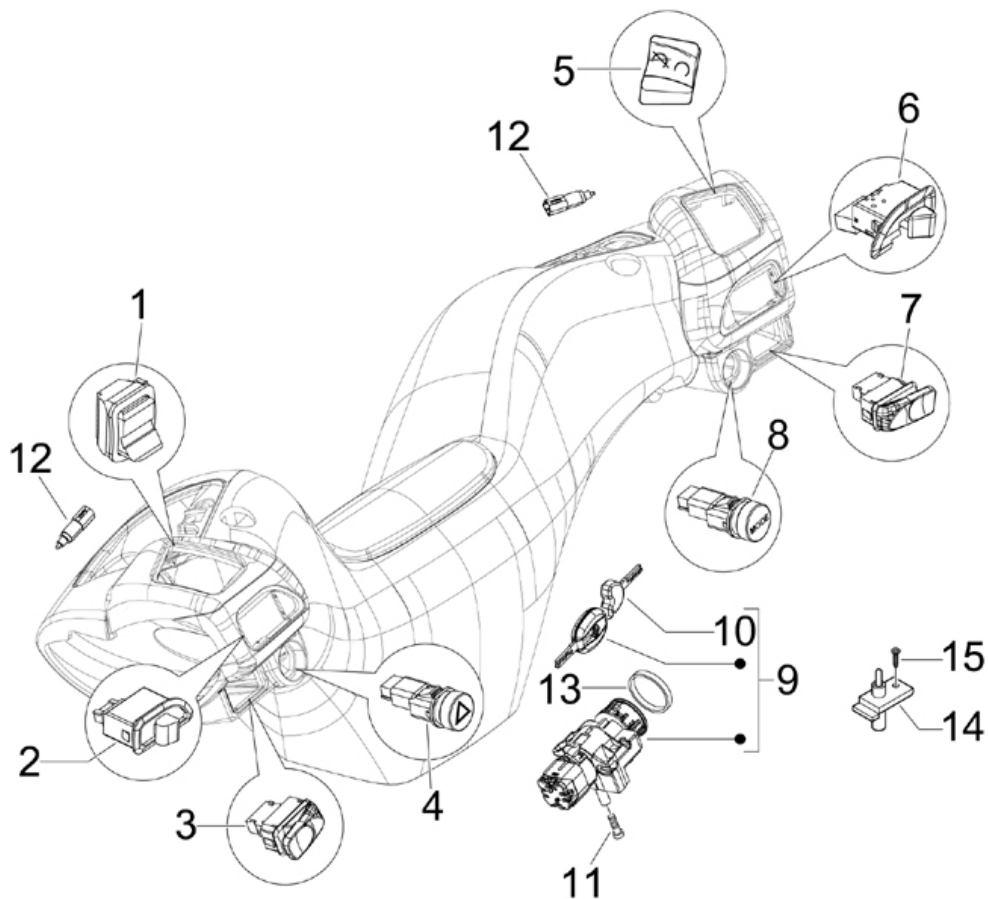


Last update : 31/05/2007

| Loc. | Description | Q.ty | Vehicle colour | Drawing No. | Up to |
|------|---|------|----------------|-------------|------------|
| 1 | brake transmission | 1 | | CM012825 | 31/12/9999 |
| 2 | transm. for petrol flap | 1 | | CM012824 | 31/12/9999 |
| 3 | complete parking brake trasmission | 1 | | 648931 | 31/12/9999 |
| 4 | clamp / brake line (bv-500) | 1 | | 598795 | 31/12/9999 |
| 5 | screw | 2 | | 434541 | 31/12/9999 |
| 6 | nut for rear hub assy. (m8x1,25; h=5) | 1 | | 020208 | 31/12/9999 |
| 7 | steel bush attatces to rear break calbe | 1 | | 266040 | 31/12/9999 |
| 8 | spring | 1 | | CM013203 | 31/12/9999 |
| 9 | clamp for cylinder hood | 1 | | 231590 | 31/12/9999 |
| 10 | saddle opening trasmission | 1 | | CM012822 | 31/12/9999 |
| 11 | lock saddle com.trasmiss. | 1 | | CM012829 | 31/12/9999 |

Frame prefix : ZAPM59100

Engine prefix : M474M

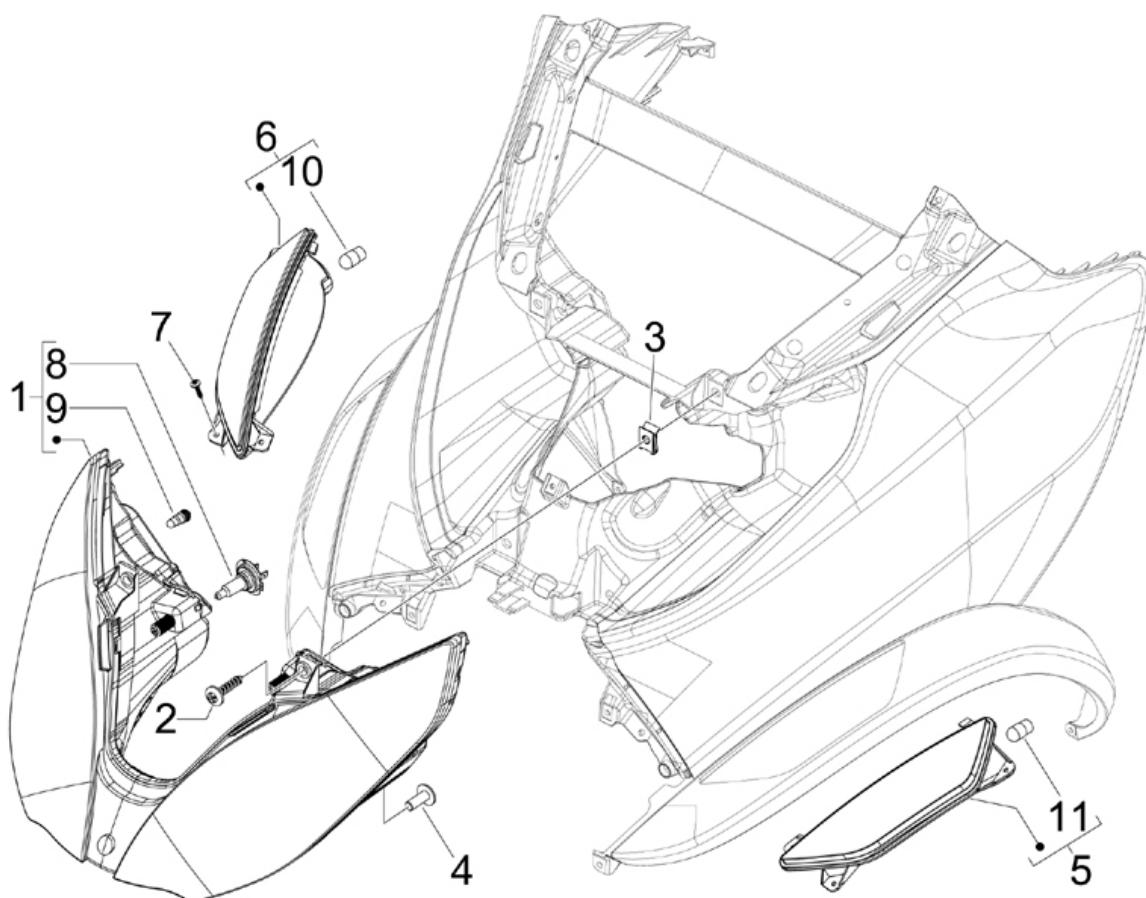


Last update : 31/05/2007

| Loc. | Description | Q.ty | Vehicle colour | Drawing No. | Up to |
|------|---------------------------------|------|----------------|-------------|------------|
| 1 | headlight switch x-9 | 1 | | 294341 | 31/12/9999 |
| 2 | indicator switch | 1 | | 58056R | 31/12/9999 |
| 3 | horn button | 1 | | 638976 | 31/12/9999 |
| 4 | horn buton | 1 | | 581411 | 31/12/9999 |
| 5 | engine kill switch | 1 | | 582163 | 31/12/9999 |
| 6 | lock/unlock rolling push button | 1 | | 623785 | 31/12/9999 |
| 7 | start button | 1 | | 638975 | 31/12/9999 |
| 8 | mode button | 1 | | 639140 | 31/12/9999 |
| 9 | keys and lock | 1 | | 654165 | 31/12/9999 |
| 10 | blank key | 1 | | 621306 | 31/12/9999 |
| 11 | bolt for coil (m6 x 20) bv-500 | 2 | | 709674 | 31/12/9999 |
| 12 | switch | 2 | | 583575 | 31/12/9999 |
| 13 | cover | 1 | | 652624 | 31/12/9999 |
| 15 | screw | 2 | | 018536 | 31/12/9999 |

Frame prefix : ZAPM59100

Engine prefix : M474M

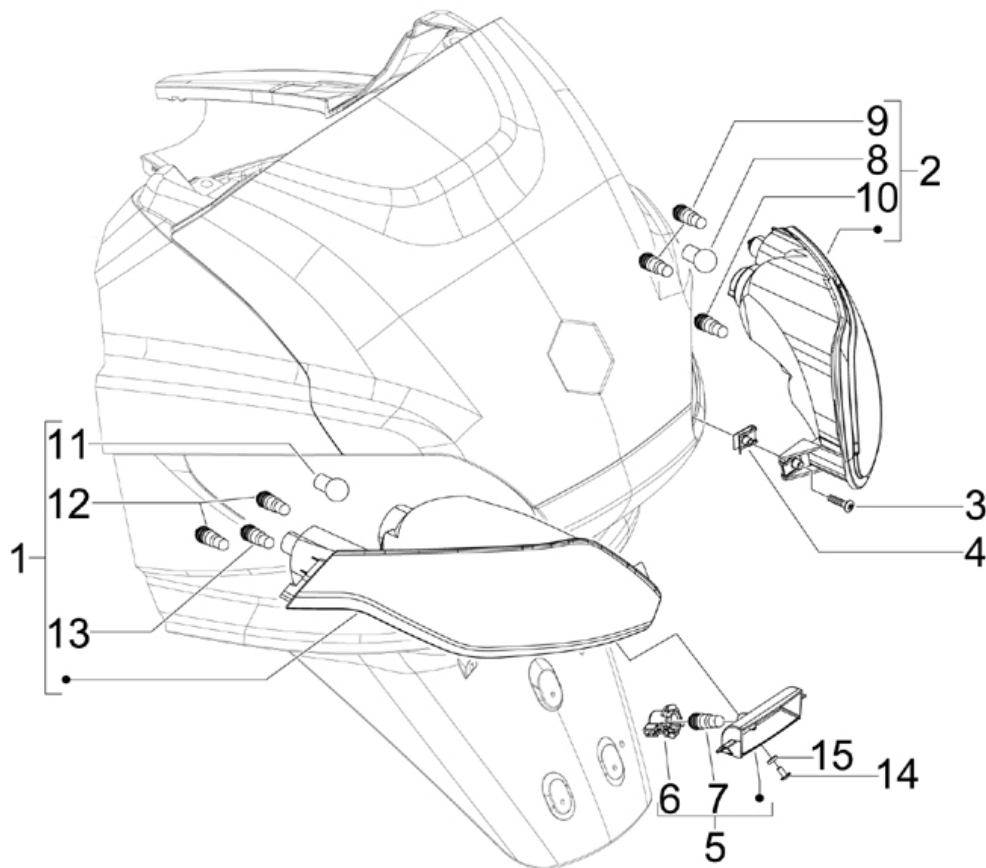


Last update : 31/05/2007

| Loc. | Description | Q.ty | Vehicle colour | Drawing No. | Up to |
|------|------------------------------|------|----------------|-------------|------------|
| 1 | complete headlamp | 1 | | 640548 | 31/12/9999 |
| 2 | screw | 2 | | 575249 | 31/12/9999 |
| 3 | plate | 2 | | 254485 | 31/12/9999 |
| 4 | screw | 2 | | 272836 | 31/12/9999 |
| 5 | right front turn signal lamp | 1 | | 640627 | 31/12/9999 |
| 6 | left front turn signal lamp | 1 | | 640628 | 31/12/9999 |
| 7 | screw | 6 | | 270793 | 31/12/9999 |
| 8 | bulb 12v-55w h1 runner, hex | 2 | | 580141 | 31/12/9999 |
| 9 | bulb | 2 | | 294131 | 31/12/9999 |
| 10 | 12v-10w bulb | 1 | | 584332 | 31/12/9999 |
| 11 | 12v-10w bulb | 1 | | 584332 | 31/12/9999 |

Frame prefix : ZAPM59100

Engine prefix : M474M

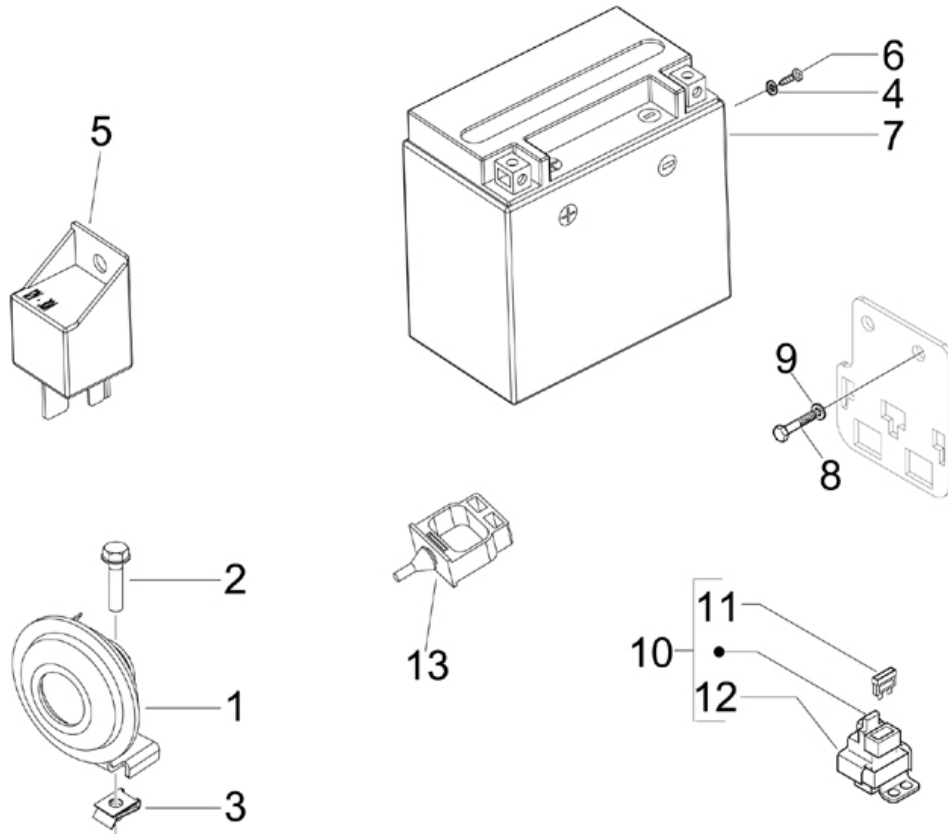


Last update : 31/05/2007

| Loc. | Description | Q.ty | Vehicle colour | Drawing No. | Up to |
|------|---------------------------------------|------|----------------|-------------|------------|
| 1 | rear left complete tail lamp | 1 | | 640551 | 31/12/9999 |
| 2 | rear right compl. tsil lamp | 1 | | 640550 | 31/12/9999 |
| 3 | screw | 2 | | 259830 | 31/12/9999 |
| 4 | plate | 2 | | 254485 | 31/12/9999 |
| 5 | complete licence plate lamp | 1 | | 640595 | 31/12/9999 |
| 6 | grommet | 1 | | 231134 | 31/12/9999 |
| 7 | bulb (12v - 5w) for headlight | 1 | | 292022 | 31/12/9999 |
| 8 | bulb for turn signal lamp (12v - 10w) | 1 | | 181746 | 31/12/9999 |
| 9 | bulb | 2 | | 581904 | 31/12/9999 |
| 10 | bulb (12v - 5w) for headlight | 1 | | 292022 | 31/12/9999 |
| 11 | bulb for turn signal lamp (12v - 10w) | 1 | | 181746 | 31/12/9999 |
| 12 | bulb | 2 | | 581904 | 31/12/9999 |
| 13 | bulb (12v - 5w) for headlight | 1 | | 292022 | 31/12/9999 |
| 14 | screw | 1 | | 267115 | 31/12/9999 |
| 15 | washer for tail lamp (4,3x8) | 1 | | 003054 | 31/12/9999 |

Frame prefix : ZAPM59100

Engine prefix : M474M

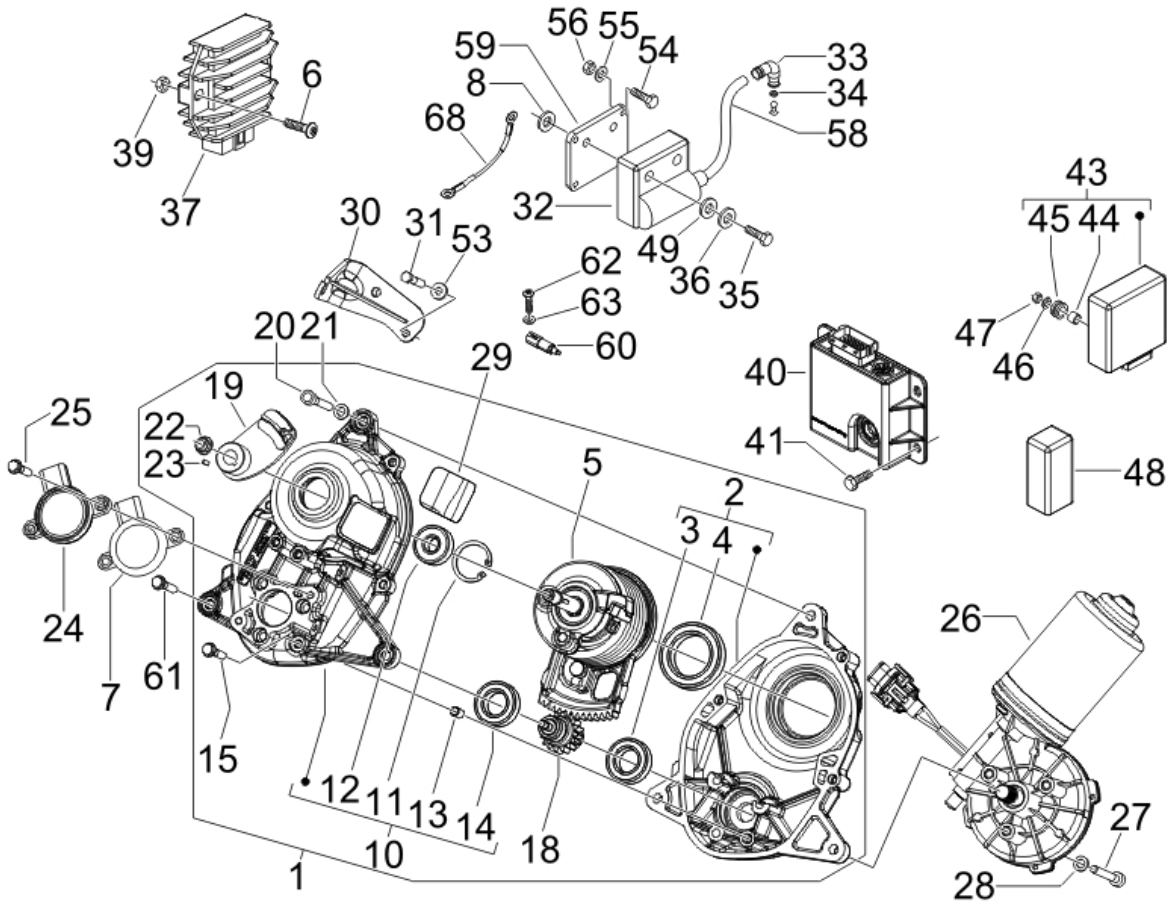


Last update : 31/05/2007

| Loc. | Description | Q.ty | Vehicle colour | Drawing No. | Up to |
|------|---|------|----------------|-------------|------------|
| 1 | horn runner 50/125/180 | 1 | | 58033R | 31/12/9999 |
| 2 | screw | 1 | | 434541 | 31/12/9999 |
| 3 | plate | 1 | | 254485 | 31/12/9999 |
| 4 | washer for silencer reflector-5,3x7,9x1 | 1 | | 016405 | 31/12/9999 |
| 5 | starter relay 12v-30amp | 5 | | 58099R | 31/12/9999 |
| 6 | screw (m6x25) for starter | 1 | | 581596 | 31/12/9999 |
| 7 | battery 12v/14ah yuasa | 1 | | 639860 | 31/12/9999 |
| 8 | screw | 1 | | 031086 | 31/12/9999 |
| 9 | washer | 1 | | 016406 | 31/12/9999 |
| 10 | 12v-150a relay switch | 1 | | 582690 | 31/12/9999 |
| 11 | 3a fuse | 1 | | 581440 | 31/12/9999 |
| 12 | fuse block | 1 | | 582906 | 31/12/9999 |
| 13 | bracket for turn signal lamps unit | 1 | | 291017 | 31/12/9999 |

Frame prefix : ZAPM59100

Engine prefix : M474M



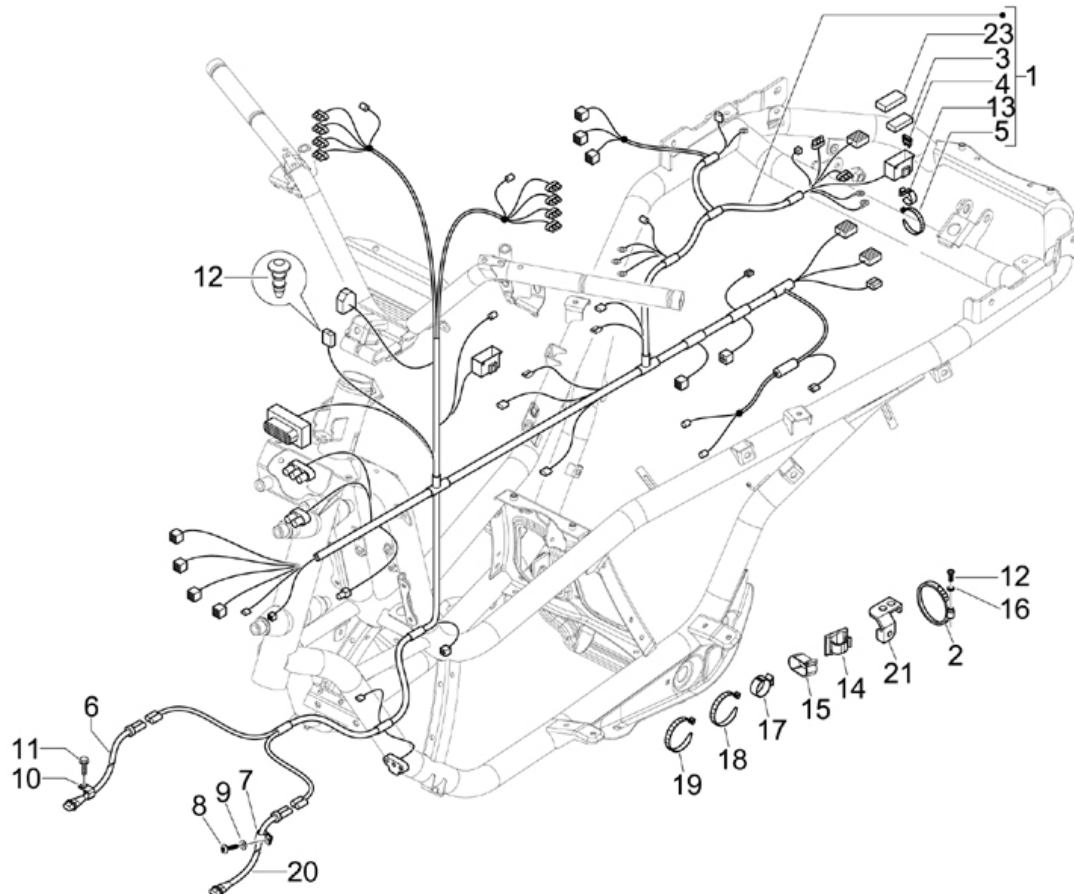
Last update : 31/05/2007

| Loc. | Description | Q.ty | Vehicle colour | Drawing No. | Up to |
|------|------------------------|------|----------------|-------------|------------|
| 1 | antiroll device | 1 | | 649286 | 31/12/9999 |
| 2 | disp.antiroll box | 1 | | 846939 | 31/12/9999 |
| 3 | bearing | 1 | | 846977 | 31/12/9999 |
| 4 | bearing | 1 | | 825232 | 31/12/9999 |
| 5 | spring groupe | 1 | | 8468355 | |
| 6 | screw | 2 | | 259708 | 31/12/9999 |
| 7 | rotative sensor gasket | 1 | | 649367 | 31/12/9999 |
| 8 | washer | 2 | | 013836 | 31/12/9999 |
| 10 | disp.antiroll cover | 1 | | 846942 | 31/12/9999 |
| 11 | elastic ring | 1 | | 006632 | 31/12/9999 |
| 12 | bearing | 1 | | 825232 | 31/12/9999 |
| 13 | dowel | 2 | | 277916 | 31/12/9999 |
| 14 | bearing | 1 | | 843701 | 31/12/9999 |
| 15 | screw | 4 | | 289731 | 31/12/9999 |
| 18 | pinion shaft | 1 | | 846980 | 31/12/9999 |
| 19 | lever | 1 | | 648916 | 30/04/2007 |

| Loc. | Description | Q.ty | Vehicle colour | Drawing No. | Up to |
|------|---------------------------------------|------|----------------|-------------|------------|
| 19 | idle lever | 1 | | 847736 | 31/12/2070 |
| 19 | idle lever with i.p. | 1 | | 648957 | 31/12/9999 |
| 22 | flanged exagonal nut | 1 | | 289519 | 31/12/9999 |
| 23 | woodruff key | 1 | | 000267 | 31/12/9999 |
| 24 | rotating sensor | 1 | | 846985 | 31/12/9999 |
| 25 | hex bolt for retaining starter motor | 2 | | 031091 | 31/12/9999 |
| 26 | electric engine | 1 | | 58159R | 31/12/9999 |
| 27 | air filter screw runner 125/180 | 3 | | 481032 | 31/12/9999 |
| 28 | washer for brake disc (5,3x20x0,5) | 3 | | 006966 | 31/12/9999 |
| 29 | plug | 1 | | 647190 | 31/12/9999 |
| 29 | cover | 1 | | 090958 | 31/12/9999 |
| 30 | lever | 1 | | 648841 | 05/03/2007 |
| 30 | plate | 1 | | 649025 | 31/12/9999 |
| 31 | screw | 1 | | 277330 | 31/12/9999 |
| 32 | h.t. coil | 1 | | 58120R | 31/12/9999 |
| 33 | cap | 1 | | 293845 | 31/12/9999 |
| 34 | clamp | 1 | | 828210 | 31/12/9999 |
| 35 | screw | 2 | | 031089 | 31/12/9999 |
| 36 | washer | 2 | | 016406 | 31/12/9999 |
| 37 | voltage regulator | 1 | | 58086R | 31/12/9999 |
| 39 | nut | 2 | | 241936 | 31/12/9999 |
| 41 | flanged hexagonal head screw | 4 | | 436788 | 31/12/9999 |
| 43 | cdi unit | 1 | | 638591 | 31/12/9999 |
| 44 | spacer | 2 | | 217164 | 31/12/9999 |
| 45 | buffer for front fender | 2 | | 217163 | 31/12/9999 |
| 46 | washer for h.t. coil (5.2 fi x 18 fe) | 2 | | 016686 | 31/12/9999 |
| 47 | nut for h.t. coil fixing (m=5;h=5,5) | 2 | | 241937 | 31/12/9999 |
| 48 | blinker device with hazard | 1 | | 640221 | 31/12/9999 |
| 49 | washer | 2 | | 006125 | 31/12/9999 |
| 53 | washer | 1 | | 006976 | 31/12/9999 |
| 54 | screw m3x25 cross | 4 | | 583236 | 31/12/9999 |
| 55 | washer | 4 | | 012554 | 31/12/9999 |
| 56 | nut | 4 | | 020003 | 31/12/9999 |
| 58 | high-voltage cable (request by yards) | 1 | | 080341 | 31/12/9999 |
| 59 | sheet steel fep13 std 2351 | 1 | | 640622 | 31/12/9999 |
| 61 | hex bolt for retaining starter motor | 2 | | 031091 | 31/12/9999 |
| 62 | screw | 1 | | 615795 | 31/12/9999 |
| 63 | washer | 1 | | 006963 | 31/12/9999 |
| 68 | ground wire | 1 | | 640688 | 31/12/9999 |

Frame prefix : ZAPM59100

Engine prefix : M474M



Last update : 31/05/2007

| Loc. | Description | Q.ty | Vehicle colour | Drawing No. | Up to |
|------|---------------------------------------|------|----------------|-------------|------------|
| 1 | wiring warness | 1 | | 640274 | 31/12/9999 |
| 3 | cap | 2 | | 582172 | 31/12/9999 |
| 3 | cap | 1 | | 581061 | 31/12/9999 |
| 4 | 3a fuse | 1 | | 581440 | 31/12/9999 |
| 4 | fuse for battery (7,5a) | 5 | | 252945 | 31/12/9999 |
| 4 | fuse (15a) | 3 | | 290860 | 31/12/9999 |
| 4 | 3a reed fuse | 1 | | 582930 | 31/12/9999 |
| 5 | metallic clip runner purejet | 1 | | 145298 | 31/12/9999 |
| 6 | right speed sensor wiring harness | 1 | | 639566 | 31/12/9999 |
| 7 | clamp (starter motor) | 1 | | 271477 | 31/12/9999 |
| 8 | screw | 1 | | 270793 | 31/12/9999 |
| 9 | washer | 1 | | 013963 | 31/12/9999 |
| 10 | clamp px, skp | 6 | | 573918 | 31/12/9999 |
| 11 | screw | 6 | | 969296 | 31/12/9999 |
| 12 | room temperature sensor | 1 | | 581142 | 31/12/9999 |
| 12 | screw for silencer protection (m5x10) | 1 | | 430264 | 31/12/9999 |

| Loc. | Description | Q.ty | Vehicle colour | Drawing No. | Up to |
|-------------|-------------------------------------|-------------|-----------------------|--------------------|--------------|
| 13 | spring | 1 | | 584520 | 31/12/9999 |
| 14 | glove comp. spring clamp | 2 | | 577594 | 31/12/9999 |
| 15 | clamp | 1 | | 638792 | 31/12/9999 |
| 16 | washer for h.t. coil (5,1x12,2x1,6) | 1 | | 012528 | 31/12/9999 |
| 17 | spring | 1 | | CM013201 | 31/12/9999 |
| 18 | retaining strap | 13 | | 257134 | 31/12/9999 |
| 19 | metallic clip runner purejet | 18 | | 145298 | 31/12/9999 |
| 20 | left speed sensor wiring harness | 1 | | 639567 | 31/12/9999 |
| 21 | bracket for clamps | 1 | | 639456 | 31/12/9999 |
| 23 | cap | 1 | | 292577 | 31/12/9999 |

